

専門業者様向け

アイジーサイディング 施工説明書 **木造新築用**

SP-ガルボウ
SP-ガルスパン
SP-スリムスパン
SP-ビレクト
SP-ガルブライト
SF-ガルステージシャイン
NFI-フィネストーンII
NFI-グラブロッシュ
NPT-スプリームウッド
NPT-ヴァリオスブリック
NPT-モンターニュ
NP-テセルブリックII
NP-シャドーライン
NP-ファブリックライン
銘壁
伸壁

2023年6月版

施工説明書のご使用にあたって

- 施工説明書は、アイジーサイディングを安全に正しく施工をしていただくための重要な情報を記載しています。
 - 施工説明書に記載の基本事項をご理解の上、実際の現場に即した、安全で確実な設計と施工を行っていただきますようお願い致します。
-
- アイジーサイディングの保証書の発行には、施工説明書に記載している施工方法に従っていただくことが必要です。
 - 施工説明書に記載している設計基準・施工基準を満たさない納まりや施工方法は、弊社では責任を負いかねますので、元請様や工事店様のご判断とご責任の上で行っていただくようお願い致します。それらの納まりや施工方法については、弊社は免責とさせていただきます。
 - 施工説明書に掲載している納まりや施工方法は、アイジーサイディングの機能や性能を確保するための代表的な例です。
 - 施工説明書は、掲載していない納まりや施工方法を制限するものではありませんが、アイジーサイディングの機能や性能を確実に確保できる方法を選定してください。
 - 施工説明書内で示す寸法値は、設計値です。施工においては、納まりの状況により前後することがあります。
 - 元請様と弊社が協議し、別に定めた施工説明書がある場合は、本施工説明書の定める限りではありません。
 - 施工説明書は、最新の見聞、検証により予告なく記載仕様の一部を改訂する場合があります。最新の施工説明書を参照ください。
-

目 次

1	取り扱い時のお願い	1
2	外壁材の維持管理について	6
3	本体・部材規格図	8
	25mm品	
	SP-ガルボウ	9
	15mm品	
	SP-ガルスパン	11
	SP-スリムスパン	13
	SP-ビレクト	15
	SP-ガルブライト	17
	SF-ガルステージシャイン	19
	NFI-フィネストーンII	21
	NFI-グラブロッシュ	23
	NPT-スプリームウッド	25
	NPT-ヴァリオスブリック	27
	NPT-モンターニュ	
	NP-テセルブリックII	29
	NP-シャドーライン	31
	NP-ファブリックライン	
	銘壁	33
	伸壁	35
4	施工に必要な工具と材料	37

5	たて張りの施工	40
	5-1. 施工の手順とポイント	41
	5-2. 15mm品 各部位の納まり図	67
	5-3. 25mm品 (SP-ガルボウ)	
	各部位の納まり図	119
6	よこ張りの施工	145
	6-1. 施工の手順とポイント	146
	6-2. 15mm品 各部位の納まり図	160
7	部材の加工例とつなぎ方	222
	7-1. 各部位の加工例 (15mm品)	222
	7-2. 各部位の加工例 (25mm品)	235
	7-3. 部材同士のつなぎ方の例	240
8	防耐火認定	244
	8-1. 建築基準法の制限	245
	8-2. 商品別取得認定一覧	248
	8-3. 防耐火構造認定	253
9	物性一覧	281
10	免責事項	283

1

2

3

4

5

6

7

8

9

10

1 取り扱い時のお願い

アイジーサイディングは壁材です。壁以外の部位に使用しないでください。

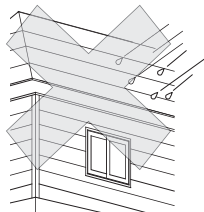
⚠ 警告：死亡または重傷を負う可能性が想定される場合の表示です。

1. 強風・雨天・降雪時の高所作業は中止してください。風にあおられる、雨や雪ですべるなどの原因で、落下事故の可能性があります。
2. 高所作業は関係法規に従ってください。事故の可能性があります。
3. アイジーサイディングは、電線に接触すると感電する可能性があります。電気配線に注意し、感電防止策を講じてください。

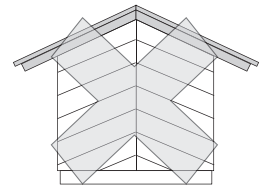
⚠ 注意：取り扱いをあやまると障害を負う危険や物的損害などの可能性が想定される場合の表示です。

●設計上の注意

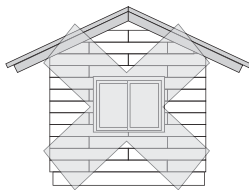
傾斜のあるパラペットへ使用しないでください。
漏水の原因となります。



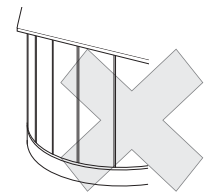
指定の張り方向以外では使用しないでください。
斜めに張る、またはたて張り専用の商品をよこ張りで張るなどは、漏水の原因となります。



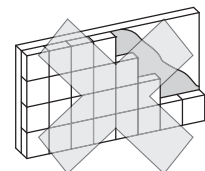
乱張り施工をしないでください。
千鳥調に張るなどの行為は、漏水の原因となります。



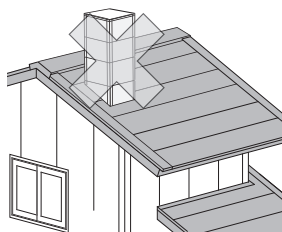
曲面壁へ施工しないでください。
曲面壁に施工すると、耐風圧強度の低下や、かん合部からの漏水を招くおそれがあります。



異種金属との取り合いには注意してください。
銅屋根などの異種金属からの雨水が接触すると電食が起こる場合があります。また、ステンレス製の付帯物などの異種金属が直接接触すると電食が起こる場合がありますので、ご注意ください。

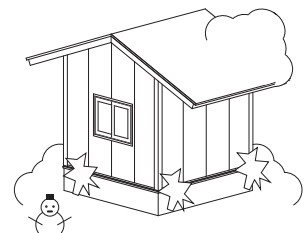


常に高温の環境下にある煙突や暖炉などの部分に使用しないでください。
変形や反り、耐久性が低下する原因となります。防火のため、取り合い部はめがね石などを使用してください。



積雪を考慮した対処をしてください。

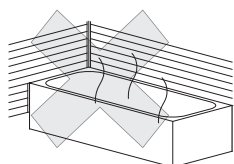
アイジーサイディングに雪が当たらないように対処してください。
特に積雪の影響を受けやすい土台部・下屋見切り部は、縦用スターター 15 が変形するおそれがあるため、アルミ縦用スターター 15 の使用をお勧めします。



SP-ガルボウは、積雪の影響を受けやすい部位に縦用スターター 25 を使用しない納め方としてください。

局所的に強い光が当たり、表面温度が著しく上昇するような環境は避けてください。変形するおそれがあります。

常時水や蒸気のかかる温泉地帯や風呂などで使用しないでください。
熱の影響により耐久性が低下する原因となります。



開口部下は雨垂れによる汚れが目立つ場合があります。必要に応じて窓下水切などの使用をご検討ください。

透湿防水シート、またはアスファルトフェルト 430 以上（通気構法以外）を使用してください。

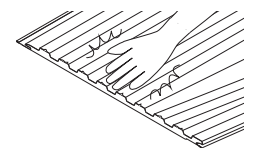
建築基準法及び関係法規に適合した設計を行ってください。

●安全作業上の注意

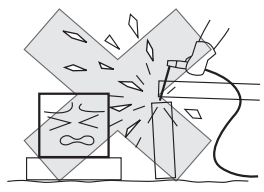
取り扱いの際は、ゴム付き手袋や保護メガネなどの適切な保護具を着用してください。けがをするおそれがあります。



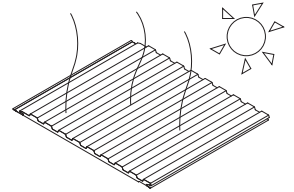
現場加工時、鋼板の切断面に生じたバリは取り除いてください。けがをするおそれがあります。



溶接の炎、火花などが当たると商品を傷めたり、火災のおそれがありますので、養生するなど特に注意してください。



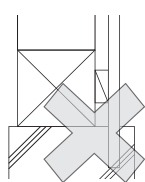
真夏の日射が強いときは、表面鋼板の温度が高くなり、やけどのおそれがありますので注意してください。



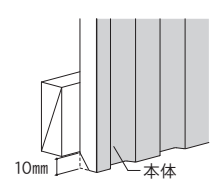
アイジーサイディングを安全に使用・取り扱いをするため、安全データシート（SDS）を事前に確認してください。SDSは、弊社ホームページに掲載しております。

●施工上の注意

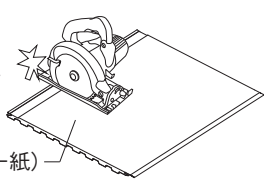
基礎モルタルにアイジーサイディングを埋め込んで施工しないでください。モルタルなどが付着した場合は、速やかに除去してください。



土台部や縦継ぎ部等で本体の端部をあらわして納める際は、しん材の吸水を防ぐため、本体の下部からしん材を 10 mm程度取り除いてください。

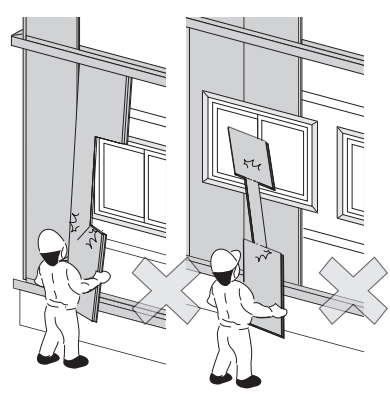


表面鋼板のすりキズ防止のため、本体の裏面側を上にして切断してください。なお、本体形状に応じて、本体を安定した状態にして切断してください。

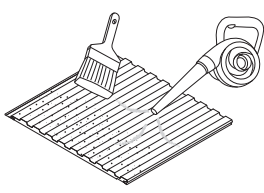


裏面(アルミライナー紙)

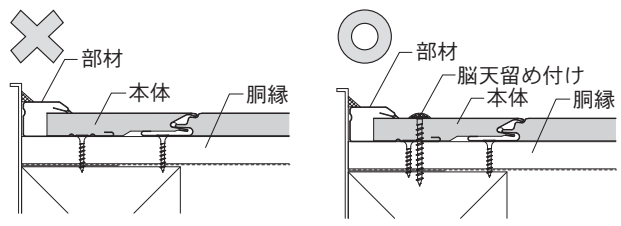
開口部などで本体を切り欠いて施工する場合は、本体を変形させるような無理なめ込みはさけてください。しん材や裏面材が破損した本体は使用しないでください。時間の経過とともに表面の変形が大きくなるおそれがあります。



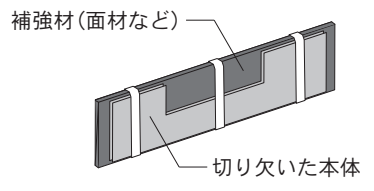
さびや汚れの原因になりますので、アイジーサイディングを切断した際に出る切粉は、ハケなどで必ず払ってください。



部材のみで本体を固定しないでください。本体の脱落の原因となります。必ず留め具で留め付けてください。



本体を切り欠き加工すると強度が低下して破損しやすくなります。本体を切り欠いて使用する場合は、本体がゆがまないように、切り欠いた部分に補強材(面材など)を当てて運搬してください。また、しん材や裏面材が破損した本体は使用しないでください。

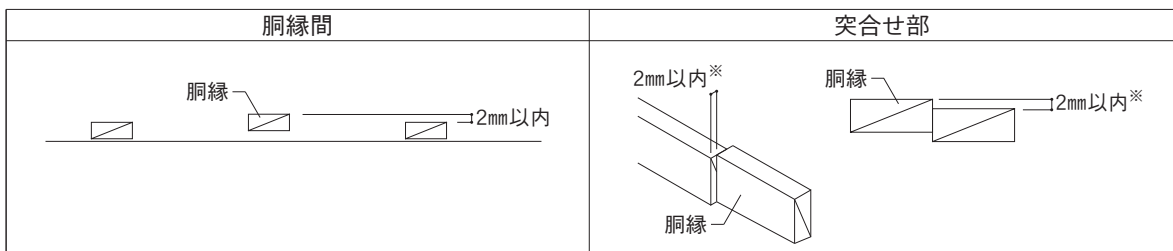


- ・アイジーサイディングの施工後に、電気機器や縦樋などの後付け部材を施工する際は、アイジーサイディングに直接取り付けず、必ず下地材に固定してください。脱落や破損する可能性があります。
- ・本体は、働き幅で施工してください。働き幅より広い幅で施工すると、水密性や耐風圧強度などで十分な性能を発揮できなくなるおそれがあります。ただし、SF-ガルステー ジシャイン、NFI/NPT/NPシリーズは、働き幅以下になる場合もありますが、目地幅を整えて施工してください。

- ・キャップ系部材はそれぞれの専用下地または捨板に正しくはめてください。正しくはめられていないと脱落のおそれがあります。また、建物の高さが13mを超える部分にキャップ系部材を使用する場合は、脱落防止のため脳天ビス留めをしてください。

キャップ系部材：出隅キャップ、段出隅、入隅キャップ、止縁キャップ、段キャップ、フラットTキャップ、ワンタッチHキャップ

- ・本体を施工する前に、胴縁の不陸を確認し調整をしてください。木胴縁は、胴縁間および突合せ部は2mm以内として ください。SP-ガルボウ、SP-ガルブライト、SP-ビレクトは、表面がフラットです。下地の跡が強調される可能性があ ります。突合せ部は1.5mm以内としてください。

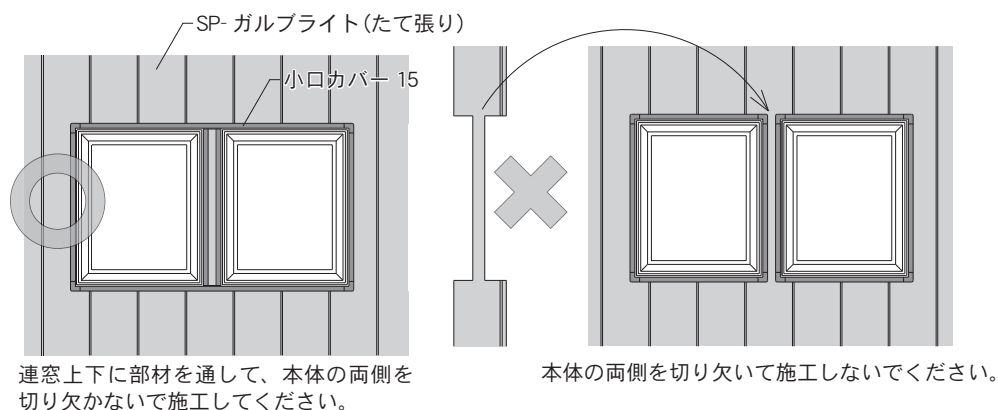


※SP-ガルボウ、SP-ガルブライト、SP-ビレクトは1.5mm以内

●SP-ビレクト、SP-ガルブライト、SP-ガルボウの施工上の注意

SP-ビレクト、SP-ガルブライト、SP-ガルボウは、表面がフラットです。光の具合によって、表面のゆがみや下地の跡が 強調される場合があります。下の注意事項を確認いただき、取り扱いには十分に注意してください。

- ①本体を取り扱う際は、きれいな手袋などを使用し汚れやキズがつかないように注意してください。
- ②本体を運搬する際は、無理な力がかからないように丁寧に運搬してください。
- ③本体を施工する前に、胴縁の不陸を確認し調整をしてください。木造2mm以内。突合せ部1.5mm以内。
- ④本体を施工する際は、割り付けを行って本体に無理な力がかからないようにしてください。無理に押し込むと、ゆが みの原因となります。
- ⑤本体の強度が著しく低下し、変形するおそれがありますので、本体の両側からの切欠き加工は行わないでください。 詳細は、P62を参照ください。(SP-ガルブライト、SP-ガルボウ たて張りの場合)
- ⑥開口部など、本体を切り欠いて施工するときは、本体の裏面にしわが入ったり歪んだりしないよう、切り欠いた部分 に補強材を当てて運搬してください。また、しん材や裏面材が破損した本体は使用しないでください。
- ⑦本体のかん合部を切り欠いた箇所では、下穴をあけてから脳天打ちをしてください。留め具は、打ち込みすぎないで ください。
- ⑧キズを補修する際は、純正のタッチアップペイントを薄く重ね塗りすることを推奨します。補修部分は目立ちますの で、できるだけ丁寧な取り扱いをお願いします。

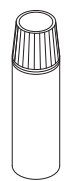


●シーリング工事について

- ・純正のアイジーシーリング「エコシーリング」、または推奨品を使用してください。推奨品は、P37を参照ください。
- ・エコシーリングホルダーは、エコシーリングを施工する際に必要です。エコシーリングホルダーは、繰り返し使用できます。
- ・本体と部材のすき間から雨水の浸入を防ぐため、必ず指定の位置にシーリング材を施工してください。（各納まり図参照）
- ・シーリング材はしん材には接着しません。切断面にシーリング材を施工する場合には、必ず表面材に箱折加工を施してください。
- ・環境の厳しい地域では、シーリング材の接着強度を上げるため、プライマーの使用を推奨します。
- ・接着不良の原因となりますので、気温5℃以下でのシーリング工事は避けてください。
- ・樹脂サッシへプライマーを施工する際は、サッシメーカーに施工可能かお問い合わせください。
- ・推奨プライマー以外の使用は、商品の表面塗装を傷めるおそれがあります。
- ・シーリング材の被着面以外にプライマーが付着しないように注意してください。商品に付着したプライマーの除去作業により、表面塗装を傷めるおそれがあります。
- ・シーリング材が薄い箇所は劣化が早く進みシーリング切れの原因となります。シーリング材のこまめな点検、補修をしてください。

●補修上の注意

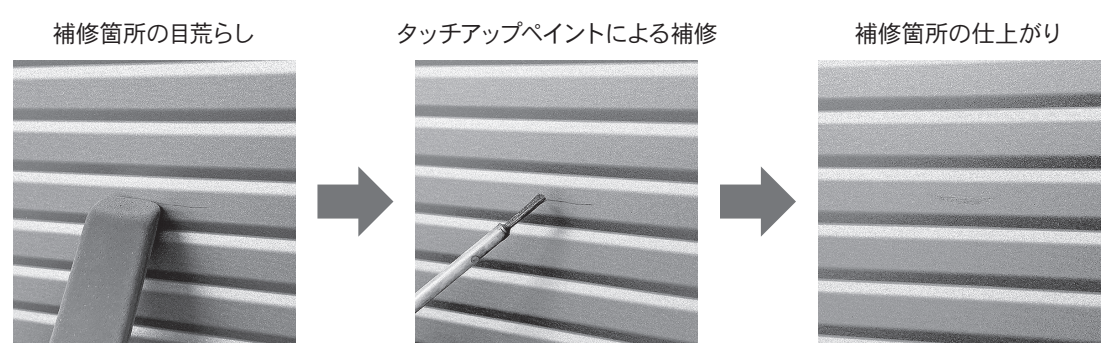
■タッチアップペイント（純正品）による補修について
 タッチアップペイントは、ごく狭い範囲の軽微なキズの補修に使用します。
 本体や部材の変形を伴うキズや広範囲にわたる塗装には使用しないでください。



(1) 補修手順

- ①補修箇所に汚れ、ほこり、水分などがある場合は、布などで拭き取ってください。
- ②遮熱性フッ素樹脂塗装ガルバ鋼板の商品にタッチアップペイントを使用する場合は、密着性を高めるために砂消しゴムなどで補修する箇所を目荒しを行ってください。
- ③タッチアップペイントは使用前に容器を振り十分に攪拌してください。容器を振る目安は、カタカタという音が聞こえてから30秒以上です。
- ④商品の端材や目立たない箇所で試し塗りをを行い、色調を確認してください。
- ⑤補修する箇所にタッチアップペイントを薄く重ね塗りしてください。補修箇所は塗料の性質上、色調に差異が生じる場合がありますので、できるだけ丁寧な取扱いをお願いします。

補修例（SF-ガルステージシャイン Fシルバーメタリック）



(2) 注意事項

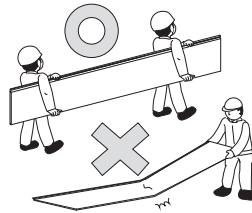
- ・タッチアップペイントは常乾タイプの塗料で、本体、部材は塗料タイプが異なります。このため、色調や艶などに差異が発生し補修箇所が目立つことがあります。
 - ・塗装場所の気温が著しく低い場合（5℃以下）、雨や露などにより被塗面が濡れる場合、換気が十分でなく結露が考えられる場合は、補修を避けてください。
 - ・補修した部分に水が関与すると、白化や艶の低下の原因になりますので、作業の際は以下の注意事項をご確認ください。
- ①塗装後、降雨、積雪、結露が予想される場合や高湿度時の塗装は避けてください。
 - ②気温が低くなると乾燥が極端にしにくくなります。夕方までに表面が乾くように作業時間を調整してください。急ぎ作業の際は、ドライヤーなどで補修部分を完全に乾燥させてください。

■アルミライナー紙の補修について

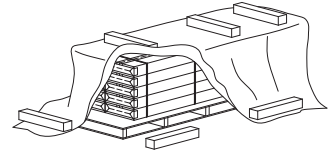
- ・尖った物などでアルミライナー紙が損傷した場合は、必要に応じて市販のアルミテープなどで補修してください。

●運搬・保管上の注意

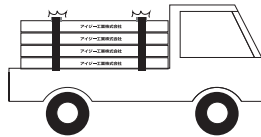
- ・1ケースあるいは開梱した本体を手で持つ際には、小端立てにして運んでください。運搬に必要な人数は、6m未満は2人以上、6m以上は3人以上を目安にしてください。



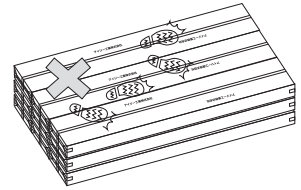
- ・屋外に保管する際は、パレットあるいは、りん木の上に合板を重ねた水平面に置き、さらに防水シートなどで覆ってください。



- ・ロープの締め付けが強すぎるとアイジーサイディングの破損につながるおそれがありますので、過度の締め付けを避けるとともに角部には当て板を入れてください。



- ・アイジーサイディングの上に人が乗ったり重量物を載せたりしないでください。



- ・長尺品は現場の状況により配送できない場合がありますのでご注意ください。

●その他

- ・日射による熱の影響で、朝・夕の温度変化時に、表面鋼板の伸縮により、かん合などからまれに音が発生する場合があります。
- ・本体の裏面（アルミライナー紙）にしわや凹凸が発生している場合がありますが、商品の性能に影響はありません。
- ・SP-ガルスパンをよこ張りで施工した場合、日射の影響により表面の変形や下地の突起などがより強調されて見える場合があります。
- ・サイディング本体裏面に現場発泡ウレタンなどを吹き付けると、吹き付けた現場発泡ウレタンなどの硬化収縮の影響でサイディング本体表面に凹凸が発生する場合があります。現場発泡ウレタンなどはサイディング本体に影響が出ないように、面材などを施工してから吹き付けてください。

2 外壁材の維持管理について

安全に関する ご注意

- ・お施主様ご自身で高所作業を伴う点検やお手入れは絶対に行わないでください。落下事故やけがの原因となります。
- ・点検は、外壁を目視で確認できる範囲にとどめてください。高所作業の場合は、専門業者様に相談してください。
- ・再塗装などの補修工事はお施主様ご自身では絶対に行わないでください。
- ・ハンゴや脚立などはサイディング面に直接立て掛けないでください。キズ・へこみが生じるおそれがあります。
- ・雨などで濡れた屋根の上には絶対に乗らないでください。落下事故やけがの原因となります。

維持管理の目的

住宅のロングライフ実現に向けて適切なメンテナンスが必要です。

大気中にはアイジーサイディングの表面基材の腐食の原因になるさまざまな要因が含まれています。自動車の排気ガス、工場からの排煙、海岸地帯の海塩粒子、凍結防止剤など、多種多様な要因があります。近年、環境公害のひとつとして酸性雨問題があります。酸性度の強い水分との接触や付着水分の蒸発、濃縮により表面塗膜の耐久性の低下やさびの発生に至る場合があります。住宅の長寿命化を実現するためのひとつとして、アイジーサイディングの適切なメンテナンスが重要であり、外壁の性能を維持するために定期的な維持管理をお勧めします。

メンテナンススケジュール(モデルケース)

	施工後年数						
	5年	10年	15年	20年	25年	30年～	
クリーニング	年数回						
日常点検	年1回程度						
定期点検	■	■	■	■	■	■	
メンテナンス	遮熱性フッ素 インクジェット塗装品 ^{※1}						■
	遮熱性フッ素樹脂塗装品						■
	ポリエステル樹脂塗装品 ^{※1}						■
	シーリング		■	■	■	■	■

…塗り替え^{※2}
 …張り替え^{※3}
 …部分補修・打ち替え

- ・塗り替えは、表面状態を確認の上で判断してください。変色が著しく、白亜化が現れた状態が塗り替え時期とみなせません。
- ※1 遮熱性フッ素インクジェット塗装品、ツートン塗装品に上塗り塗装した場合、初期の風合いを再現することはできません。
- ※2 2回目以降の塗り替え時期は塗料タイプにより異なります。使用される環境、耐用年数などを検討の上、専門業者様とご相談ください。
- ※3 張り替え時期については、専門業者様に建物全体の躯体状態を確認の上、総合的に判断してください。

注意

- ・メンテナンススケジュールは目安として活用してください。住宅の地域や環境により表面劣化の進行状況が異なります。
- ・メンテナンス時期を保証するものではありません。

塗膜の耐久性について

塗膜は、太陽光線、雨(水)、大気中の酸素、腐食性因子(塩素イオン、酸性イオンなど)により劣化します。その過程において塗膜の白亜化が発生します。白亜化(チョーキング)とは、塗膜表面の樹脂が無くなり顔料が表面に粉状に現れ、触ると手に粉が付く現象をいいます。白亜化の後に、めっき鋼板の腐食が始まります。劣化の経時変化は下記のように進みます。



めっき鋼板の腐食が始まる前のメンテナンスが重要です。
このタイミングでの再塗装をお勧めします。

クリーニング

外壁を美しく保つために、年に数回の水洗いをしてください。

アイジーサイディングは、めっき銅板の中でも耐久性に優れたガルバ銅板を使用しております。しかしながら、汚染物質の長期付着により数年で表面にシミや白さび・黒さびが発生した例が報告されております。これらの現象は外壁材の機能上支障をきたすものではありませんが、外観が損なわれるため表面塗装の塗り替え時期を早めてしまいます。外壁表面に付着している大半の汚染物質は水洗いで落とすことができますので、立地条件に合わせた回数のクリーニングを行う事で、美しい外観を長期間保つことが可能となります。

■クリーニング回数目安

海岸地帯

年 4 回

工業地帯

年 3 回

市街地

年 2 回

田園地帯

年 1 回

大気汚染の状況に応じて、さらに年間の洗浄回数を増やすことをお勧めします。

■アイジーサイディングのクリーニング方法

1 水洗いにより、塵や汚れを洗い落とし、柔らかいスポンジや布で十分に水洗いしてください。

2 水洗いで取れない汚れなどは、中性洗剤（1～2%の水溶液）を使用し、最後に水洗いしてください。



【注意事項】

- ・強くこすったり、固いブラシ、研磨性のあるスポンジなどを使用すると塗膜表面にキズが付き腐食を招くおそれがあります。
- ・水切部や、下屋見切り部、窓上などのサイディング本体を切断してシーリング材を施していない場所には、ホースなどで下から直接水をかけないでください。
- ・クレンザーなどの研磨剤入りの洗剤や、酸性やアルカリ性の洗剤は、塗膜を傷め変色・褪色を招くおそれがありますので、絶対に使用しないでください。
- ・シンナーなどの有機溶剤やタイル洗浄剤などは塗膜を破壊するおそれがありますので、絶対に使用しないでください。
- ・中性洗剤を使用した後は十分な水洗いを行い薬剤を洗い流してください。
- ・洗浄後は、乾いた布で水分をよく拭き取ってください。

■クリーニングのポイント

塗膜の劣化や銅板の腐食は、塵やほこり、酸性雨や酸性雪に含まれる自然からの汚染物質と、車や給湯器・暖房機などの排気・燃焼ガスによる汚染物質が、雨や水蒸気などにより外壁に滞留して進行します。よって、雨水が当たりにくく汚染物質が流れにくい部分や過度に汚れがひどい部分（右記参照）を重点的に洗浄すると効果的です。



重点洗浄箇所

- 1 軒下
- 2 バルコニーや出窓の下
- 3 アルコーブなどの内部に入り込んだ所
- 4 庇の下
- 5 給湯器・暖房機などの燃焼ガスの発生する所

日常点検

目視にて確認できる範囲で、年1回程度を目安にお施主様ご自身で行ってください。

本体の点検

商品本体にキズ、へこみ、浮きなどがないか目視で点検してください。

部材の点検

部材にキズ、へこみ、浮きなどがないか目視で点検してください。

塗膜の点検

塗装表面に白亜化、変色、さびなどが発生していないか目視で点検してください。

シーリングの点検

シーリングに剥離、亀裂などが発生していないか目視で点検してください。

- ・地震や台風の後には随時外壁材の点検を行ってください。
- ・気になる不具合を発見した場合は、早めに専門業者様に相談してください。（費用はお施主様負担となります。）

定期点検

5年に1回を目安に専門業者様による点検を実施するようお願いいたします。（費用はお施主様負担となります。）

※点検項目は、日常点検の項目を基本としたものになります。

次のような場合、弊社では責任を負いかねます。ご了承ください。

- ・施工店様による施工や取り扱いが原因で不具合が生じた場合。
- ・所有者、入居者、管理者の維持管理の不注意・装置の取り付け・改修・改築により不具合が生じた場合。
- ・所有者、入居者、管理者または第三者の故意・過失などにより不具合が生じた場合。
- ・天変地異・周囲環境・大気汚染・塩害などの特殊環境下で不具合が生じた場合。
- ・通常の経年変化による変色・汚れなどが生じた場合。
- ・建物の構造体に起因した変形・変位が原因で不具合が生じた場合。
- ・シーリング部、及び現場塗装により不具合が生じた場合。
- ・サイディング本体、及び部材に付着した切粉・加工屑・落ち葉・動物の排泄物・粉塵などが原因で不具合が生じた場合。
- ・水が滞留する部分の塗膜損傷、及び電食作用が原因で不具合が生じた場合。
- ・くぎ部のさびまたはもらいさび、及びカビによる汚染などが生じた場合。
- ・建築基準法、及び関係法規に違反した使用により不具合が生じた場合。
- ・本来の目的以外の用途で使用し、不具合が生じた場合。

3 本体・部材規格図

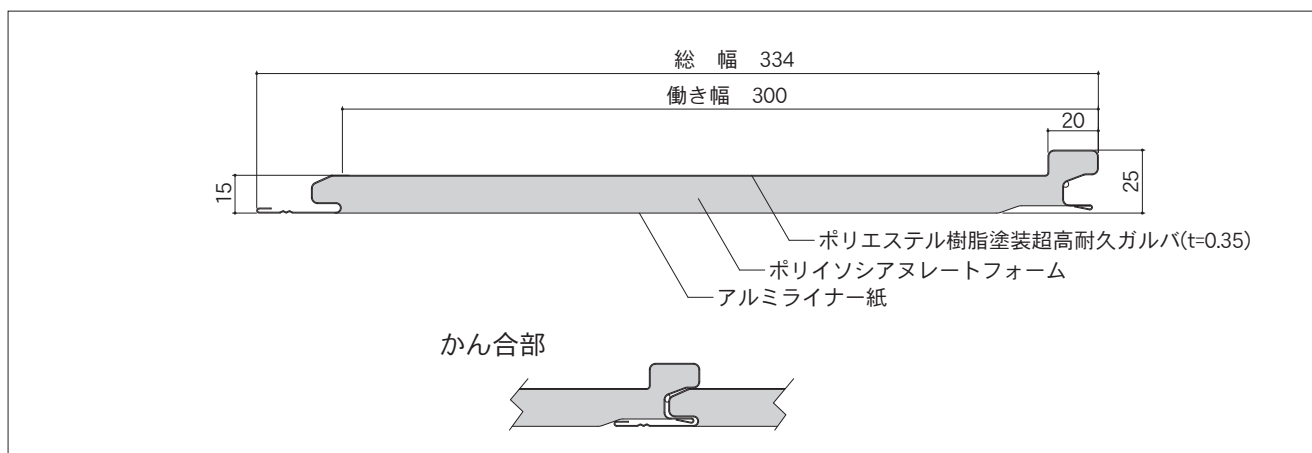
25mm品	_____
SP-ガルボウ	．．．．P9

15mm品	_____
SP-ガルスパン	．．．．P11
SP-スリムスパン	．．．．P13
SP-ビレクト	．．．．P15
SP-ガルブライト	．．．．P17
SF-ガルステージシャイン	．．．．P19
NFI-フィネストーンⅡ	．．．．P21
NFI-グラブロッシュ	．．．．P23
NPT-スプリームウッド	．．．．P25
NPT-ヴァリオスブリック	．．．．P27
NPT-モンターニュ	
NP-テセルブリックⅡ	．．．．P29
NP-シャドーライン	．．．．P31
NP-ファブリックライン	
銘壁	．．．．P33
伸壁	．．．．P35

SP- ガルボウ

1. 本体形状断面図

単位：mm



2. 本体規格

働き幅	300mm
総幅	334mm
厚さ	25mm
重量	17kg/3.3m ²
入り数	6枚
張り方向	たて張り

	長さ	入り数面積	発注単位
標準品	4,000mm	2.18坪(7.20m ²)	1ケース
受注生産品	2,780mm~8,000mm	—	5ケース

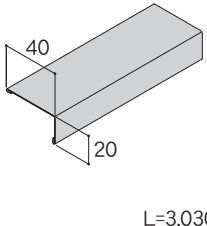
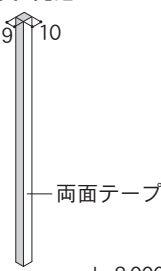
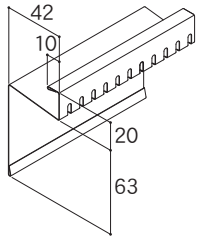
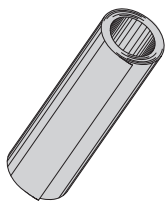
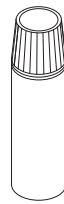
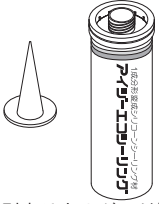
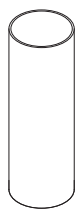
・「受注生産品」の納期・配送・引き取り方法などにつきましては、事前に必ずご確認ください。

3. 部材規格

部材の材質は、ガルバ鋼板 (t=0.35) です。

商品名	水切25S	縦用スターター25	3M出隅キャップ15-25	4M出隅キャップ15-25	出隅下地25N
商品図					
梱包単位	10本/包	10本/包	4本/包	4本/包	4本/包
適用部位	土台・縦継ぎ	土台・縦継ぎ・下屋見切り	出隅	出隅	出隅
商品名	止縁C 25	止縁キャップ25	止縁捨板	ワンタッチコーナーキャップ15-25	捨板 (15×85)
商品図					
梱包単位	10本/包	5本/包	10本/包	50個/箱	10本/包
適用部位	軒・開口部・入隅	軒・開口部・入隅	軒・開口部・入隅	開口部	開口部

単位：mm

商品名	アングル(20×40)	平パッキンSE	通気軒見切15-25	10Mコイル	タッチアップペイント ^(注1)
商品図	 L=3,030	材質：発泡 EPDM  両面テープ L=2,000	 L=3,030	 W=914 L=10m	 内容量：15ml
梱包単位	10本/包	20本/箱	10本/箱	1本/箱	—
適用部位	—	軒・開口部・出隅・入隅	軒	現場加工用	補修用
商品名	エコシーリング ^(注2)	エコシーリングホルダー			
商品図	材質：変成シリコーン  別売りホルダーが無いと 使用できません。 内容量：320ml				
梱包単位	10本/箱	2本/箱			
適用部位	—	—			

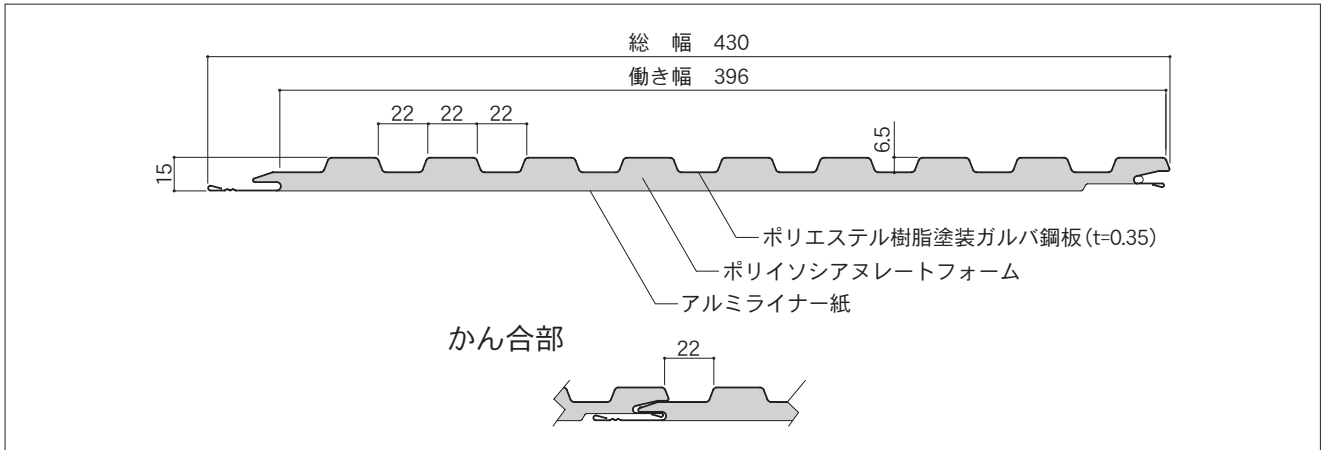
- (注1)・土台部、下屋見切り部に積雪の影響(雪の負荷)のある地域では、雪の重みで変形するおそれがありますので、縦用スターター25を使用しない納め方としてください。
 ・超高耐久ガルバは、2%マグネシウム-55%アルミニウム-亜鉛合金めっき鋼板です。
- (注2)・タッチアップペイントと商品は塗料タイプが異なりますので、色や艶などに多少の差異が発生する場合があります。あらかじめご了承ください。
 ・タッチアップペイントの使用上の注意に関しては、P4をご覧ください。
- (注3)・環境の厳しい地域では、シーリング材の接着強度を上げるため、プライマー(推奨品：サンスター技研株式会社 品名US-5)の使用を推奨します。

3
本体・部材
規格図

SP- ガルスパン

1. 本体形状断面図

単位：mm



・下地に不陸などがある場合、長尺品はかん合がきつくなるおそれがあります。

2. 本体規格

働き幅	396mm	長さ	3,000mm	入り数面積	2.16坪(7.13㎡)	発注単位	1ケース(6枚入り)
総幅	430mm	4,000mm	2.88坪(9.51㎡)	1ケース(6枚入り)			
厚さ	15mm	4,000mm	0.96坪(3.17㎡)	1ケース(2枚入り)			
重量	16.5kg/3.3㎡	6,000mm	4.32坪(14.26㎡)	1ケース(6枚入り)			
入り数	6枚・2枚	2,780~8,000mm (10mm単位で設定可)	—	1色、1回のご注文につき 1サイズ5ケース以上			
張り方向	たて・よこ兼用						

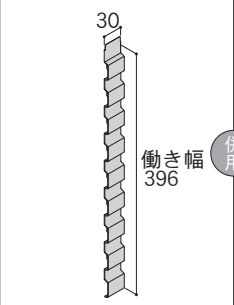
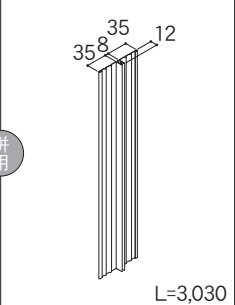
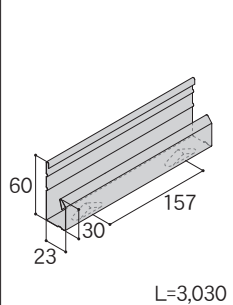
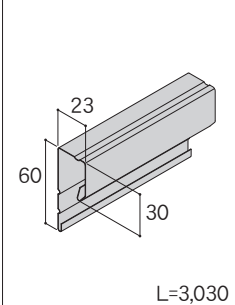
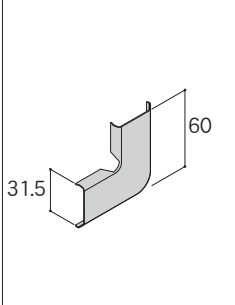
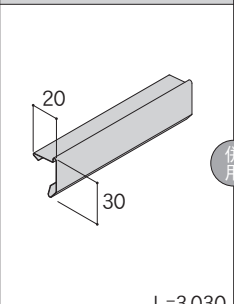
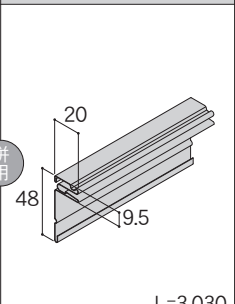
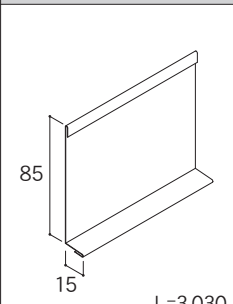
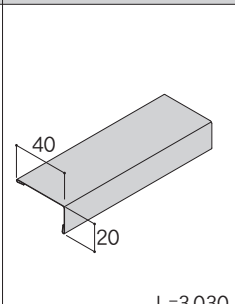
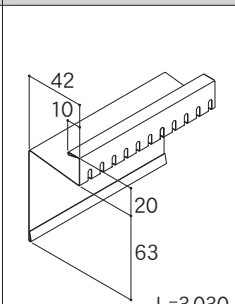
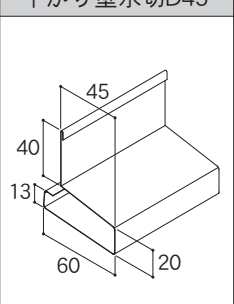
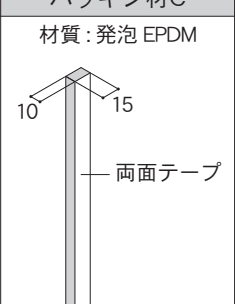
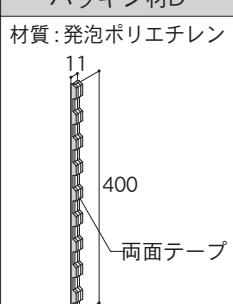
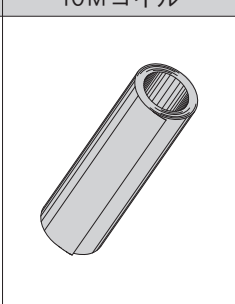
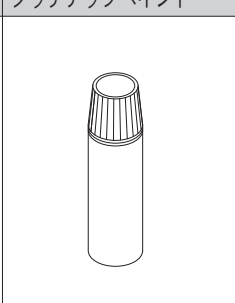

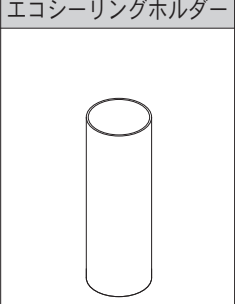
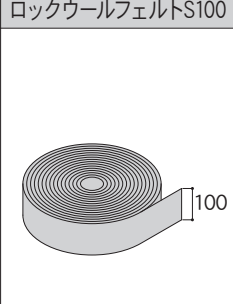
- ・「2枚梱包品」「受注生産品」の納期・配送・引き取り方法などにつきましては、事前に必ずご確認ください。
- ・「2枚梱包品」の注文は、1案件につき2ケースまでとさせていただきます。

3. 部材規格

材質は、ガルバ鋼板 (t=0.35) です。

商品名	水切15S	通気水切15	縦用スターター15 ^(注1)	アルミ縦用スターター15 ^(注1)	スターター15S
商品図				 材質:アルミ押出品 (t=1.1) 積雪地推奨	
梱包単位	10本/包	10本/箱	10本/包	10本/包	10本/包
適用部位	土台・縦継ぎ・開口部	土台	土台・縦継ぎ・下屋見切り	土台・下屋見切り	土台・下屋見切り・下がり壁
商品名	3M出隅キャップ15-25	4M出隅キャップ15-25	出隅下地15N	入隅キャップ15-25S	入隅下地15S
商品図					
梱包単位	4本/包	4本/包	4本/包	5本/包	5本/包
適用部位	出隅	出隅	出隅	入隅	入隅

単位：mm

商品名	段キャップGS15	段Tジョイナー15-25	小口カバー15	止縁C15	ワンタッチコーナーキャップ15-25
商品図					
梱包単位	25本/箱	5本/包	10本/包	10本/包	50個/箱
適用部位	横継ぎ	横継ぎ	開口部	軒・開口部・入隅	開口部
商品名	止縁キャップC15	止縁捨板	捨板(15×85)	アングル(20×40)	通気軒見切15-25
商品図					
梱包単位	10本/包	10本/包	10本/包	10本/包	10本/箱
適用部位	軒・開口部・入隅	軒・開口部・入隅	開口部	—	軒
商品名	下がり壁水切D45	パッキン材C	パッキン材D	10M コイル	タッチアップペイント ^(注2)
商品図					
梱包単位	10本/包	20本/箱	30本/箱	1本/箱	—
適用部位	下がり壁	軒・開口部・出隅・入隅	軒・開口部・出隅・入隅	現場加工用	補修用
商品名	エコシーリング ^(注3)	エコシーリングホルダー	ロックウールフェルトS100		
商品図					
梱包単位	10本/箱	2本/箱	5巻/箱		
適用部位	—	—	—		

・ガルバ鋼板は、55%アルミニウム-亜鉛合金めっき鋼板でアイジー工業（株）の登録商標です。

(注1)・土台部、下屋見切り部に積雪の影響（雪の負荷）のある地域では、縦用スターター 15 は雪の重みで変形するおそれがありますので、アルミ縦用スターター 15 の使用をお勧めします。

(注2)・タッチアップペイントと商品は塗料タイプが異なりますので、色や艶などに多少の差異が発生する場合があります。あらかじめご了承ください。

・タッチアップペイントの使用上の注意に関しては、P4をご覧ください。

(注3)・環境の厳しい地域では、シーリング材の接着強度を上げるため、プライマー（推奨品：サンスター技研株式会社 品名US-5）の使用を推奨します。

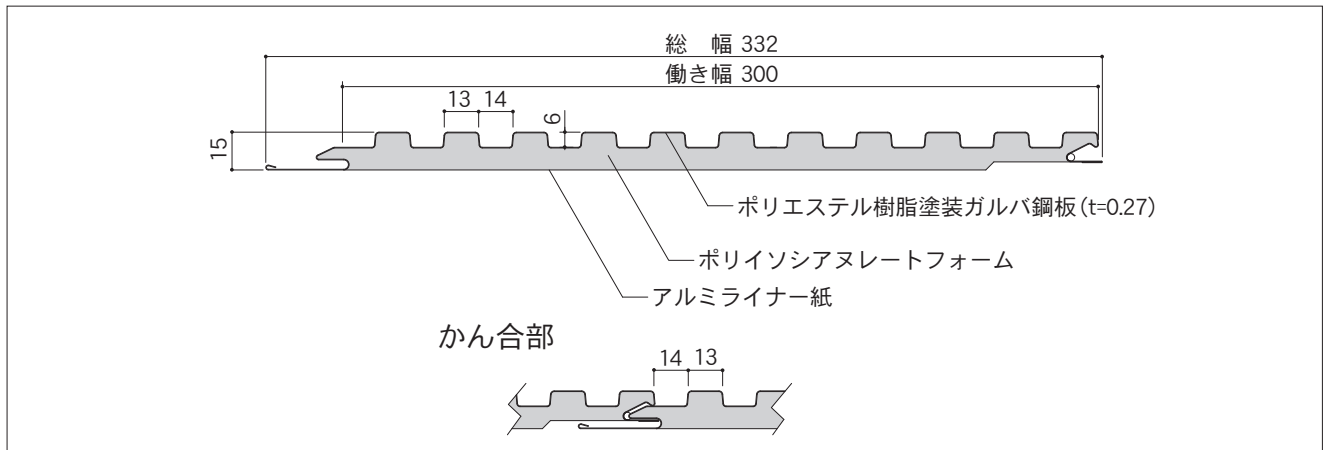
3

本体・部材
規格図

SP- スリムスパン

1. 本体形状断面図

単位：mm



2. 本体規格

働き幅	300mm	長さ	入り数面積	発注単位	
総幅	332mm				
厚さ	15mm	標準品	3,000mm	2.18坪 (7.20㎡)	1ケース
重量	14.4kg/3.3㎡		4,000mm	2.91坪 (9.60㎡)	1ケース
入り数	8枚	受注生産品	6,000mm	4.36坪 (14.40㎡)	1ケース
張り方向	たて張り		2,780~7,000mm (10mm単位で設定可)	—	1色、1回のご注文につき 1サイズ5ケース以上

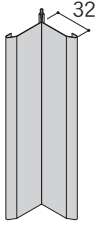
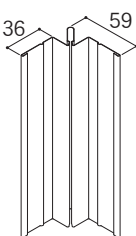
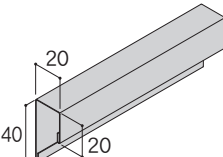
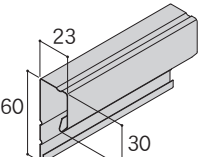
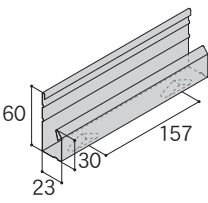
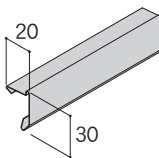
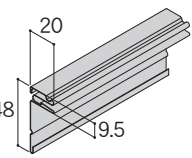
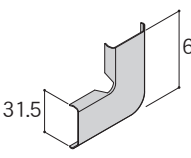
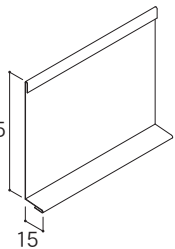
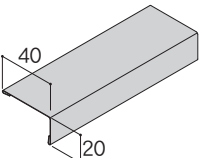
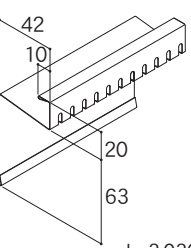

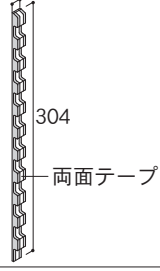
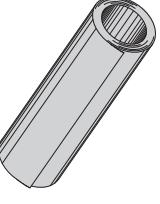
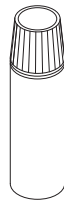
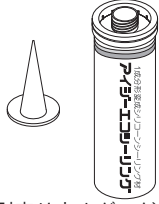
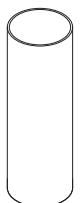
・「受注生産品」の納期・配送・引き取り方法などにつきましては、事前に必ずご確認ください。

3. 部材規格

材質は、ガルバ鋼板 (t=0.35) です。

商品名	水切15S	通気水切15	縦用スターター15 ^(注1)	アルミ縦用スターター15 ^(注1)	下がり壁水切D45
商品図				 材質：アルミ押出品 (t=1.1) 積雪地推奨	
梱包単位	10本/包	10本/箱	10本/包	10本/包	10本/包
適用部位	土台・縦継ぎ・開口部	土台	土台・縦継ぎ・下屋見切り・下がり壁	土台・下屋見切り	下がり壁
商品名	スリム出隅キャップ	3M出隅キャップ15-25	4M出隅キャップ15-25	出隅下地15N	
商品図					
梱包単位	4本/包	4本/包	4本/包	4本/包	
適用部位	出隅	出隅	出隅	出隅	

単位：mm

商品名	入隅キャップ15-25S	入隅下地15S	スリム止縁	止縁C15	小口カバー15
商品図					
梱包単位	5本/包	5本/包	10本/包	10本/包	10本/包
適用部位	入隅	入隅	軒・開口部・入隅	軒・開口部・入隅	開口部
商品名	止縁キャップC15	止縁捨板	ワンタッチコーナーキャップ15-25	捨板(15×85)	アングル(20×40)
商品図					
梱包単位	10本/包	10本/包	50個/箱	10本/包	10本/包
適用部位	軒・開口部・入隅	軒・開口部・入隅	開口部	開口部	—
商品名	通気軒見切15-25	平パッキンSE	段パッキンSE	10M コイル	タッチアップペイント ^(注2)
商品図					
梱包単位	10本/箱	20本/箱	30本/箱	1本/箱	—
適用部位	軒	軒・開口部・出隅・入隅	軒・開口部・出隅・入隅	現場加工用	補修用
商品名	エコシーリング ^(注3)	エコシーリングホルダー			
商品図					
梱包単位	10本/箱	2本/箱			
適用部位	—	—			

・ガルバ鋼板は、55%アルミニウム-亜鉛合金めっき鋼板でアイジー工業（株）の登録商標です。

(注1)・土台部、下屋見切り部に積雪の影響（雪の負荷）のある地域では、縦用スターター 15 は雪の重みで変形するおそれがありますので、アルミ縦用スターター 15 の使用をお勧めします。

(注2)・タッチアップペイントと商品は塗料タイプが異なりますので、色や艶などに多少の差異が発生する場合があります。あらかじめご了承ください。
・タッチアップペイントの使用上の注意に関しては、P4をご覧ください。

(注3)・環境の厳しい地域では、シーリング材の接着強度を上げるため、プライマー（推奨品：サンスター技研株式会社 品名US-5）の使用を推奨します。

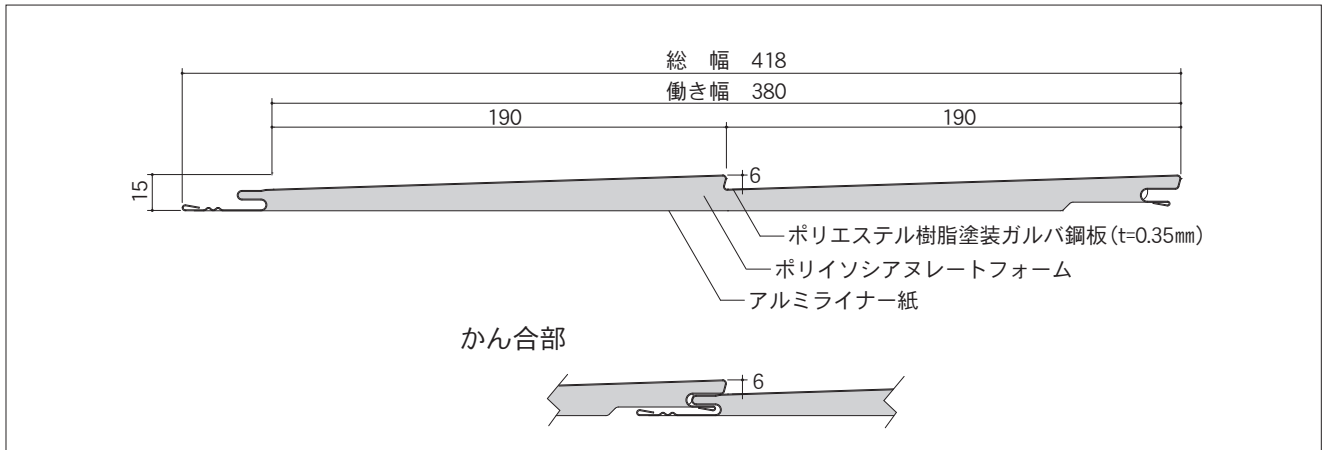
3

本体・部材
規格図

SP-ビレクト

1. 本体形状断面図

単位：mm



2. 本体規格

働き幅	380mm
総幅	418mm
厚さ	15mm
重量	14.5kg/3.3㎡
入り数	6枚
張り方向	よこ張り

	長さ	入り数面積	発注単位
標準品	4,000mm	2.76坪(9.12㎡)	1ケース
受注生産品	6,000mm	4.14坪(13.68㎡)	1ケース
	4,000~7,500mm (10mm単位で設定可)	—	1色、1回のご注文につき 1サイズ5ケース以上

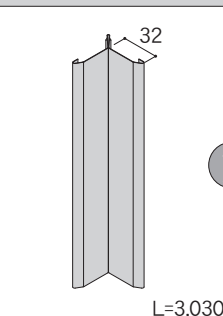
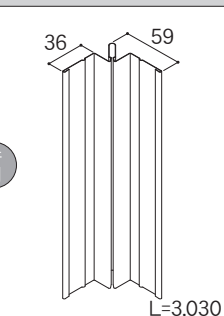
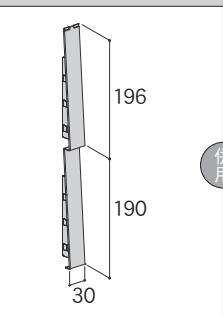
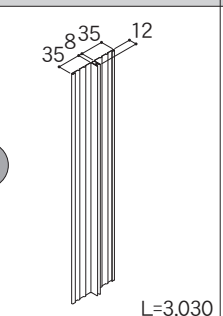
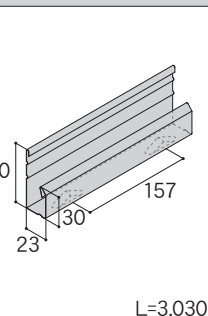
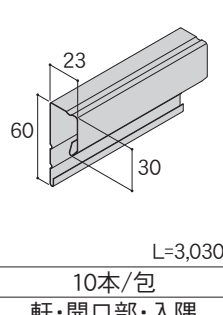
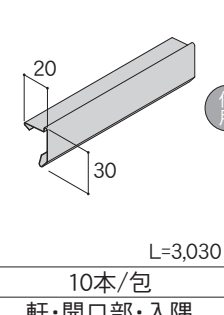
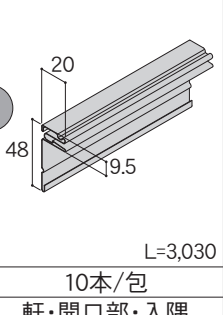
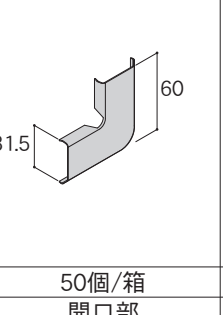
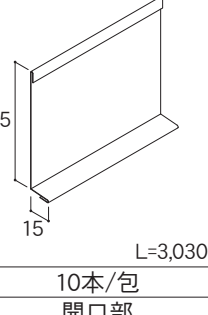
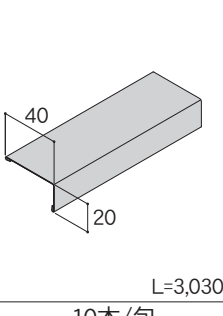
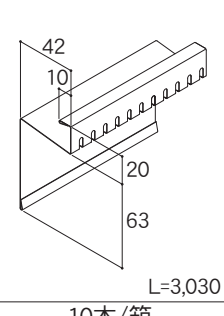
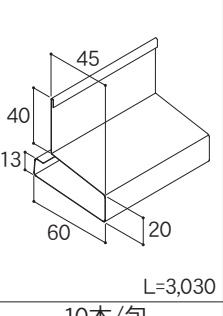
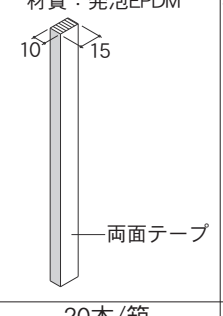
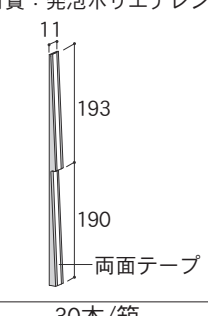
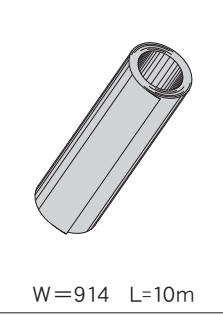
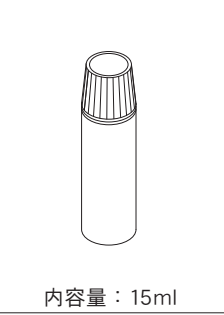

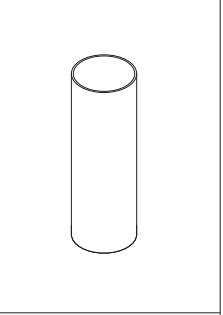
・「受注生産品」の納期・配送・引き取り方法などにつきましては、事前に必ずご確認ください。

3. 部材規格

材質は、ガルバ鋼板 (t=0.35) です。

商品名	水切15S	通気水切15	縦用スターター15 ^(注1)	アルミ縦用スターター15 ^(注1)	スターター15S
商品図				材質：アルミ押出品 (t=1.1) 積雪地推奨	
梱包単位	10本/包	10本/箱	10本/包	10本/包	10本/包
適用部位	土台・開口部	土台	土台・下屋見切り・下がり壁	土台・下屋見切り	土台・下屋見切り・下がり壁
商品名	段出隅BR	出隅捨板15-25	3M出隅キャップ15-25	4M出隅キャップ15-25	出隅下地15N
商品図	併用			併用	
梱包単位	25本/箱	10本/包	4本/包	4本/包	4本/包
適用部位	出隅	出隅	出隅	出隅	出隅

単位：mm

商品名	入隅キャップ15-25S	入隅下地15S	段キャップBR	段Tジョイナー15-25	小口カバー15
商品図					
梱包単位	5本/包	5本/包	25本/箱	5本/包	10本/包
適用部位	入隅	入隅	横継ぎ	横継ぎ	開口部
商品名	止縁C15	止縁キャップC15	止縁捨板	ワンタッチコーナーキャップ15-25	捨板(15×85)
商品図					
梱包単位	10本/包	10本/包	10本/包	50個/箱	10本/包
適用部位	軒・開口部・入隅	軒・開口部・入隅	軒・開口部・入隅	開口部	開口部
商品名	アングル(20×40)	通気軒見切15-25	下がり壁水切D45	パッキン材C	段パッキンBR
商品図					
梱包単位	10本/包	10本/箱	10本/包	20本/箱	30本/箱
適用部位	—	軒	下がり壁	—	—
商品名	10Mコイル	タッチアップペイント ^(注2)	エコシーリング ^(注3)	エコシーリングホルダー	
商品図					
梱包単位	1本/箱	—	10本/箱	2本/箱	
適用部位	現場加工用	補修用	—	—	

・ガルバ鋼板は、55%アルミニウム-亜鉛合金めっき鋼板でアイジー工業（株）の登録商標です。

(注1)・土台部、下屋見切り部に積雪の影響（雪の負荷）のある地域では、縦用スターター 15 は雪の重みで変形するおそれがありますので、アルミ縦用スターター 15 の使用をお勧めします。

(注2)・タッチアップペイントと商品は塗料タイプが異なりますので、色や艶などに多少の差異が発生する場合があります。あらかじめご了承ください。

・タッチアップペイントの使用上の注意に関しては、P4をご覧ください。

(注3)・環境の厳しい地域では、シーリング材の接着強度を上げるため、プライマー（推奨品：サンスター技研株式会社 品名US-5）の使用を推奨します。

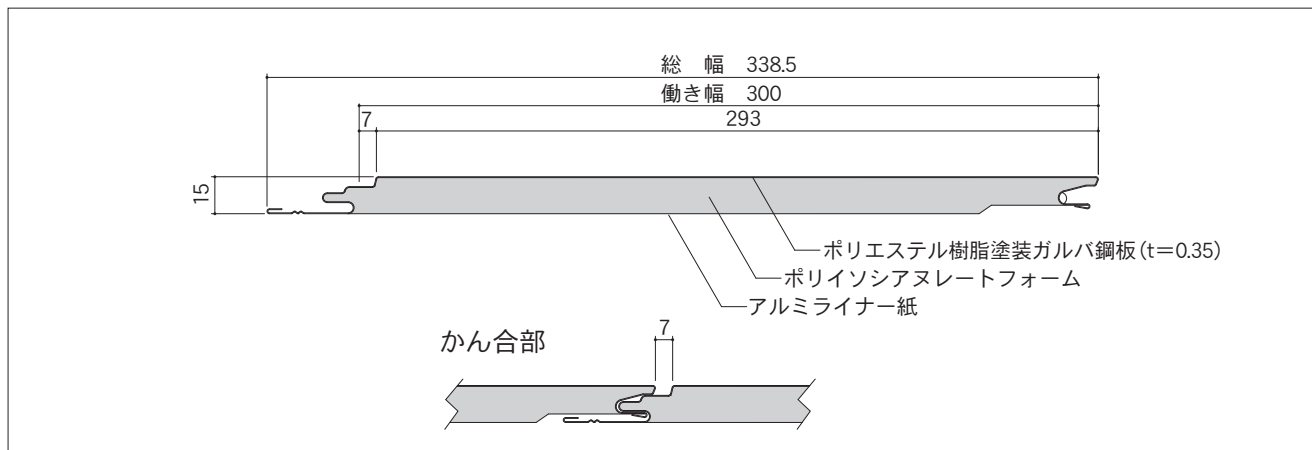
3

本体・部材
規格図

SP- ガルブライト

1. 本体形状断面図

単位：mm



2. 本体規格

働き幅	300mm
総幅	338.5mm
厚さ	15mm
重量	16kg/3.3m ²
入り数	6枚
張り方向	たて・よこ兼用

	長さ	入り数面積	発注単位
標準品	4,000mm	2.18坪 (7.20m ²)	1ケース
受注生産品	6,000mm	3.27坪 (10.80m ²)	1ケース
	2,780~7,000mm (10mm単位で設定可)	—	1色、1回のご注文につき 1サイズ5ケース以上

・「受注生産品」の納期・配送・引き取り方法などにつきましては、事前に必ずご確認ください。

3. 部材規格

材質は、ガルバ鋼板 (t=0.35) です。

商品名	水切15S	通気水切15	縦用スターター15 ^(注1)	アルミ縦用スターター15 ^(注1)	スターター15S
商品図				 材質：アルミ押出品 (t=1.1) 積雪地推奨	
梱包単位	10本/包	10本/箱	10本/包	10本/包	10本/包
適用部位	土台・縦継ぎ・開口部	土台	土台・縦継ぎ・下屋見切り	土台・下屋見切り	土台・下屋見切り・下がり壁
商品名	3M出隅キャップ15-25	4M出隅キャップ15-25	出隅下地15N	入隅キャップ15-25S	入隅下地15S
商品図					
梱包単位	4本/包	4本/包	4本/包	5本/包	5本/包
適用部位	出隅	出隅	出隅	入隅	入隅

単位：mm

商品名	フラットTキャップ15	段Tジョイナー15-25	止縁C15	止縁キャップC15	止縁捨板
商品図					
梱包単位	10本/包	5本/包	10本/包	10本/包	10本/包
適用部位	横継ぎ	横継ぎ	軒・開口部・入隅	軒・開口部・入隅	軒・開口部・入隅
商品名	小口カバー15	ワンタッチコーナーキャップ15-25	アングル(20×40)	捨板(15×85)	通気軒見切15-25
商品図					
梱包単位	10本/包	50個/箱	10本/包	10本/包	10本/箱
適用部位	開口部	開口部	—	開口部	軒
商品名	下がり壁水切D45	10M コイル	タッチアップペイント ^(注2)	エコシーリング ^(注3)	エコシーリングホルダー
商品図					
梱包単位	10本/包	1本/箱	—	10本/箱	2本/箱
適用部位	下がり壁	現場加工用	補修用	—	—
商品名	ロックウールフェルトS100				
商品図					
梱包単位	5巻/箱				
適用部位	—				

・ガルバ鋼板は、55%アルミニウム-亜鉛合金めっき鋼板でアイジー工業（株）の登録商標です。

(注1)・土台部、下屋見切り部に積雪の影響（雪の負荷）のある地域では、縦用スターター 15 は雪の重みで変形するおそれがありますので、アルミ縦用スターター 15 の使用をお勧めします。

(注2)・タッチアップペイントと商品は塗料タイプが異なりますので、色や艶などに多少の差異が発生する場合があります。あらかじめご了承ください。

・タッチアップペイントの使用上の注意に関しては、P4をご覧ください。

(注3)・環境の厳しい地域では、シーリング材の接着強度を上げるため、プライマー（推奨品：サンスター技研株式会社 品名US-5）の使用を推奨します。

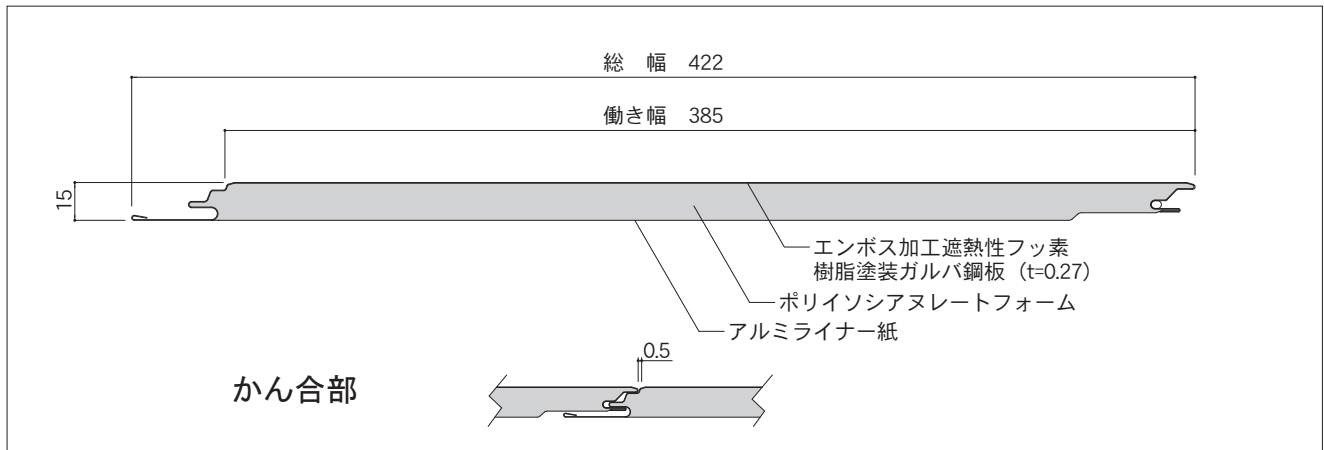
3

本体・部材
規格図

SF- ガルステージシャイン

1. 本体形状断面図

単位：mm



2. 本体規格

働き幅	385mm
総幅	422mm
厚さ	15mm
重量	12kg/3.3㎡
入り数	8枚
張り方向	たて・よこ兼用

	長さ	入り数面積	発注単位
標準品	3,000mm	2.80坪 (9.24㎡)	1ケース
	4,000mm	3.73坪 (12.32㎡)	1ケース
受注生産品	6,000mm	5.60坪 (18.48㎡)	1ケース
	2,780~7,000mm (10mm単位で設定可)	—	1色、1回のご注文につき 1サイズ10ケース以上

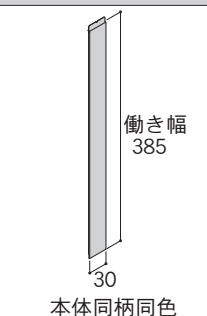
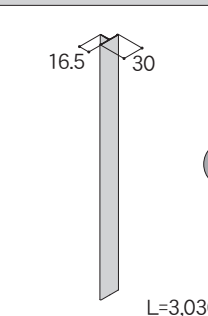
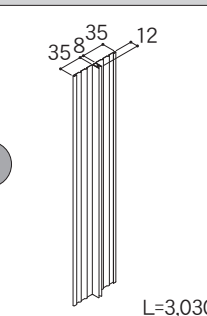
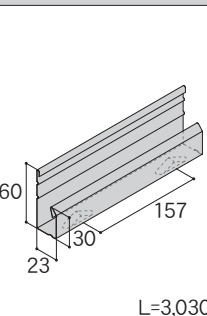
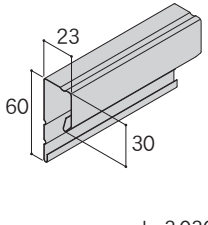
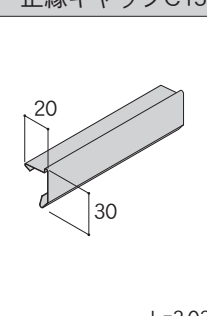
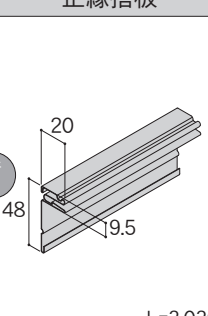
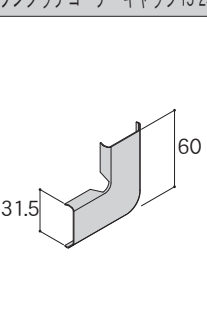
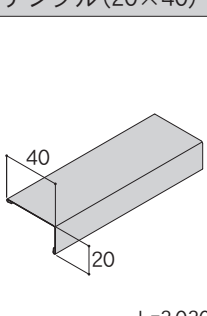
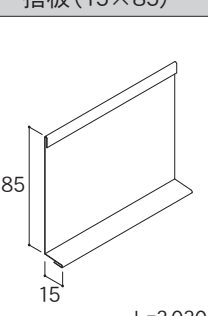
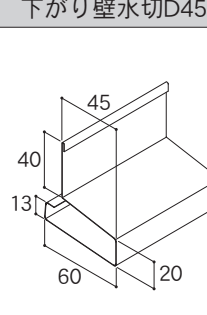
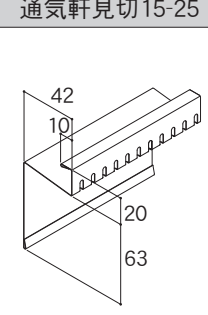
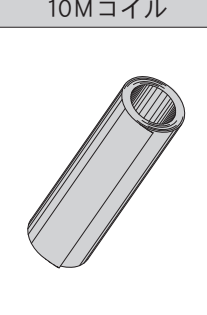
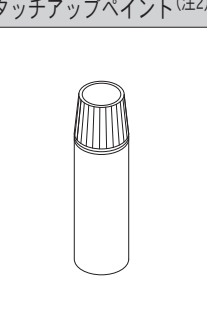

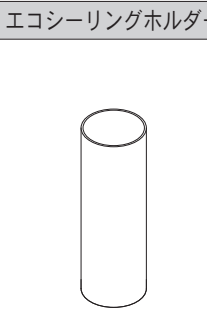
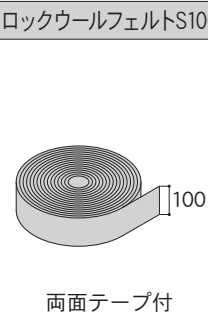
・「受注生産品」の納期・配送・引き取り方法などにつきましては、事前に必ずご確認ください。

3. 部材規格

材質は、ガルバ鋼板 (t=0.35) です。

商品名	水切15S	通気水切15	縦用スターター15 ^(注1)	アルミ縦用スターター15 ^(注1)	スターター15S
商品図				 材質：アルミ押出品 (t=1.1) 積雪地推奨	
梱包単位	10本/包	10本/箱	10本/包	10本/包	10本/包
適用部位	土台・縦継ぎ・開口部	土台	土台・縦継ぎ・下屋見切り	土台・下屋見切り	土台・下屋見切り・下がり壁
商品名	3M出隅キャップ15-25	4M出隅キャップ15-25	出隅下地15N	入隅キャップ15-25S	入隅下地15S
商品図					
梱包単位	4本/包	4本/包	4本/包	5本/包	5本/包
適用部位	出隅	出隅	出隅	入隅	入隅

単位：mm

商品名	段キャップZ15S	フラットTキャップ15	段Tジョイナー15-25	小口カバー15	止縁C15
商品図					
梱包単位	25本/箱	10本/包	5本/包	10本/包	10本/包
適用部位	横継ぎ	横継ぎ	横継ぎ	開口部	軒・開口部・入隅
商品名	止縁キャップC15	止縁捨板	ワンタッチコーナーキャップ15-25	アングル(20×40)	捨板(15×85)
商品図					
梱包単位	10本/包	10本/包	50個/箱	10本/包	10本/包
適用部位	軒・開口部・入隅	軒・開口部・入隅	開口部	—	開口部
商品名	下がり壁水切D45	通気軒見切15-25	10Mコイル	タッチアップペイント ^(注2)	エコシーリング ^(注3)
商品図					
梱包単位	10本/包	10本/箱	1本/箱	—	10本/箱
適用部位	下がり壁	軒	現場加工用	補修用	—
商品名	エコシーリングホルダー	ロックウールフェルトS100			
商品図					
梱包単位	2本/箱	5巻/箱			
適用部位	—	—			

3
本体・部材
規格図

・ガルバ鋼板は、55%アルミニウム-亜鉛合金めっき鋼板でアイジー工業（株）の登録商標です。

(注1) ・土台部、下屋見切り部に積雪の影響（雪の負荷）のある地域では、縦用スターター 15 は雪の重みで変形するおそれがありますので、アルミ縦用スターター 15 の使用をお勧めします。

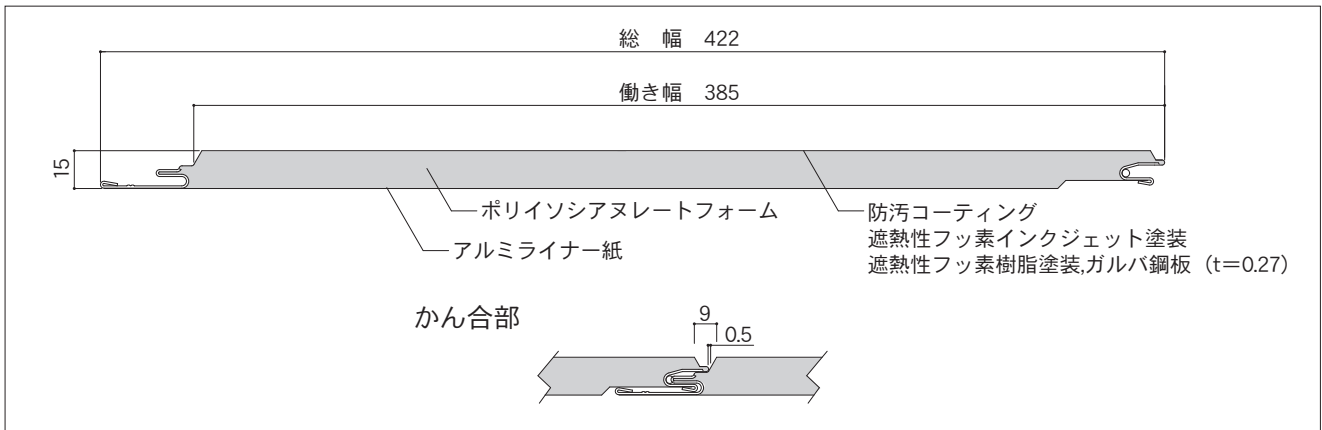
(注2) ・タッチアップペイントと商品は塗料タイプが異なりますので、色や艶などに多少の差異が発生する場合があります。あらかじめご了承ください。
・タッチアップペイントの使用上の注意に関しては、P4をご覧ください。

(注3) ・環境の厳しい地域では、シーリング材の接着強度を上げるため、プライマー（推奨品：サンスター技研株式会社 品名US-5）の使用を推奨します。

NFI- フィネストーン II

1. 本体形状断面図

単位：mm



2. 本体規格

働き幅	385mm
総幅	422mm
厚さ	15mm
重量	12kg/3.3㎡
入り数	8枚
張り方向	よこ張り

	長さ	入り数面積	発注単位
標準品	3,800mm	3.55坪 (11.70㎡)	1ケース

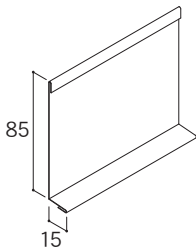
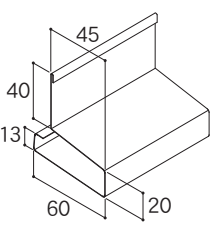
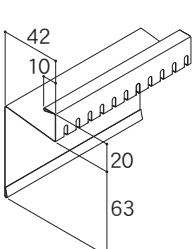
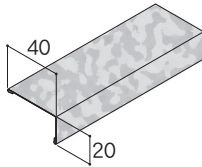
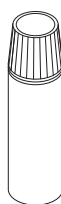


・「受注生産品」の納期・配送・引き取り方法などにつきましては、事前に必ずご確認ください。

3. 部材規格

材質は、ガルバ鋼板 (t=0.35) です。

商品名	水切15S	通気水切15	スターター15S	段キャップFSI	段Tジョイナー15-25
商品図					
梱包単位	10本/包	10本/箱	10本/包	25本/箱	5本/包
適用部位	土台・開口部	土台	土台・下屋見切り・下がり壁	横継ぎ	横継ぎ
商品名	段出隅FSI	3M出隅キャップ15I	出隅下地15N	止縁C15I	ワンタッチコーナーキャップ15I
商品図					
梱包単位	25本/箱	4本/包	4本/包	10本/包	50個/箱
適用部位	出隅	出隅	出隅	軒・開口部・入隅	開口部

単位：mm

商品名	捨板(15×85)	下がり壁水切D45	通気軒見切15-25	アングル(20×40)I	タッチアップペイント ^(注1)
商品図	 L=3,030	 L=3,030	 L=3,030	 本体色 L=3,030	 内容量：15ml
梱包単位	10本/包	10本/包	10本/箱	10本/包	—
適用部位	開口部	下がり壁	軒	—	補修用
商品名	エコシーリング ^(注2)	エコシーリングホルダー			
商品図	材質：変成シリコーン  別売りホルダーが無いと 使用できません。 内容量：320ml				
梱包単位	10本/箱	2本/箱			
適用部位	—	—			

- ・ガルバ鋼板は、55%アルミニウム-亜鉛合金めっき鋼板でアイジー工業（株）の登録商標です。
- ・防汚機能「クリンフェクト」は本体のみの仕様です。部材には付加されておりません。
- ・防汚機能「クリンフェクト」仕様品は、商品の特性上、マスキングテープを使用した際に、糊残りが発生する場合があります。
- ・マスキングテープを使用する際は、弊社が推奨するマスキングテープ（推奨品：カモ井加工紙株式会社 品番SB-246）を使用してください。

(注1)・タッチアップペイントと商品は塗料タイプが異なりますので、色や艶などに多少の差異が発生する場合があります。あらかじめご了承ください。

・タッチアップペイントの使用上の注意に関しては、P4をご覧ください。

(注2)・環境の厳しい地域では、シーリング材の接着強度を上げるため、プライマー（推奨品：サンスター技研株式会社 品名US-5）の使用を推奨します。

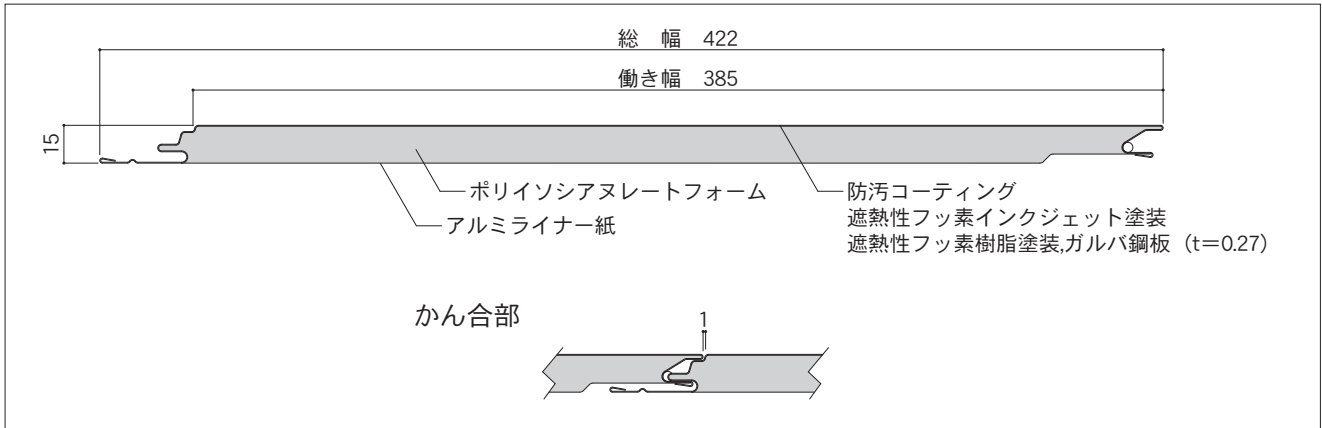
3

本体・部材
規格図

NFI- グラブロッシュ

1. 本体形状断面図

単位：mm



2. 本体規格

働き幅	385mm
総幅	422mm
厚さ	15mm
重量	12kg/3.3m ²
入り数	8枚
張り方向	よこ張り

	長さ	入り数面積	発注単位
標準品	3,800mm	3.55坪 (11.70m ²)	1ケース

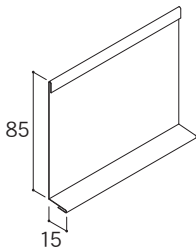
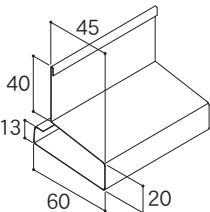
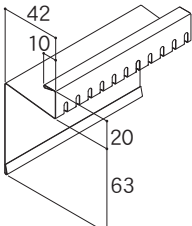
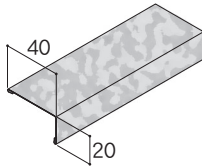



・「受注生産品」の納期・配送・引き取り方法などにつきましては、事前に必ずご確認ください。

3. 部材規格

材質は、ガルバ鋼板 (t=0.35) です。

商品名	水切15S	通気水切15	スターター15S	段キャップGRI	段Tジョイナー15-25
商品図					
梱包単位	10本/包	10本/箱	10本/包	25本/箱	5本/包
適用部位	土台・開口部	土台	土台・下屋見切り・下がり壁	横継ぎ	横継ぎ
商品名	段出隅GRI	3M出隅キャップ15I	出隅下地15N	止縁C15I	ワンタッチコーナーキャップ15I
商品図					
梱包単位	25本/箱	4本/包	4本/包	10本/包	50個/箱
適用部位	出隅	出隅	出隅	軒・開口部・入隅	開口部

単位：mm

商品名	捨板(15×85)	下がり壁水切D45	通気軒見切15-25	アングル(20×40)I	タッチアップペイント ^(注1)
商品図	 L=3,030	 L=3,030	 L=3,030	 本体色 L=3,030	 内容量：15ml
梱包単位	10本/包	10本/包	10本/箱	10本/包	—
適用部位	開口部	下がり壁	軒	—	補修用
商品名	エコシーリング ^(注2)	エコシーリングホルダー			
商品図	材質：変成シリコーン  別売りホルダーが無いと 使用できません。 内容量：320ml				
梱包単位	10本/箱	2本/箱			
適用部位	—	—			

- ・ガルバ鋼板は、55%アルミニウム-亜鉛合金めっき鋼板でアイジー工業（株）の登録商標です。
- ・防汚機能「クリンフェクト」は本体のみの仕様です。部材には付加されておりません。
- ・防汚機能「クリンフェクト」仕様品は、商品の特性上、マスキングテープを使用した際に、糊残りが発生する場合があります。
- ・マスキングテープを使用する際は、弊社が推奨するマスキングテープ（推奨品：カモ井加工紙株式会社 品番SB-246）を使用してください。

(注1)・タッチアップペイントと商品は塗料タイプが異なりますので、色や艶などに多少の差異が発生する場合があります。あらかじめご了承ください。

・タッチアップペイントの使用上の注意に関しては、P4をご覧ください。

(注2)・環境の厳しい地域では、シーリング材の接着強度を上げるため、プライマー（推奨品：サンスター技研株式会社 品名US-5）の使用を推奨します。

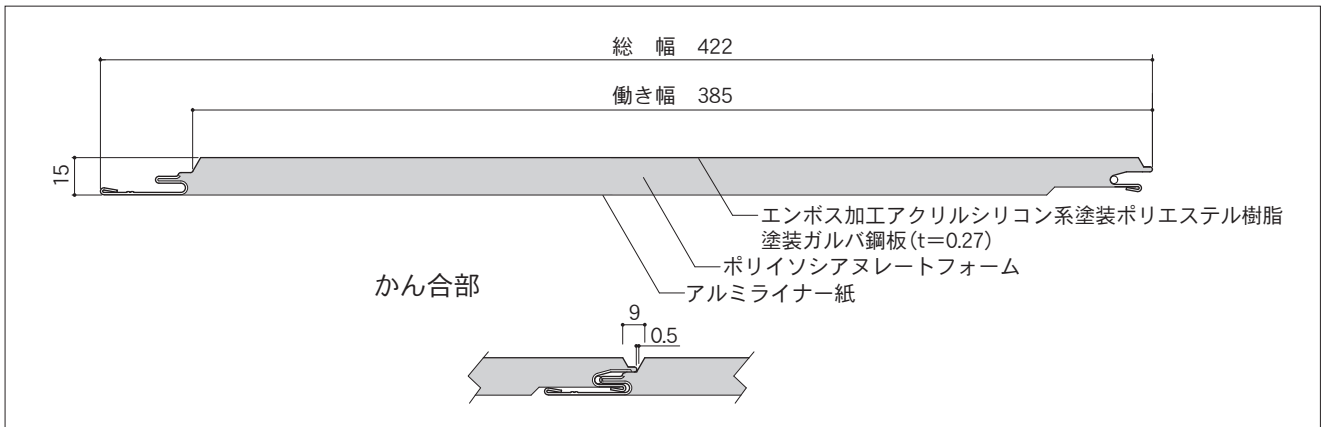
3

本体・部材
規格図

NPT- スプリームウッド

1. 本体形状断面図

単位：mm



2. 本体規格

働き幅	385mm
総幅	422mm
厚さ	15mm
重量	12kg/3.3㎡
入り数	8枚
張り方向	たて・よこ兼用

	長さ	入り数面積	発注単位
標準品	3,030mm (10尺)	2.83坪 (9.34㎡)	1ケース
	3,800mm	3.55坪 (11.70㎡)	

3. 部材規格

材質は、ガルバ鋼板 (t=0.35) です。

商品名	水切15S	通気水切15	縦用スターター15 ^(注1)	アルミ縦用スターター15 ^(注1)	スターター15S
商品図	エンボス(メロン柄) 		エンボス(メロン柄) 	材質:アルミ押出品 (t=1.1) 積雪地推奨 	
梱包単位	10本/包	10本/箱	10本/包	10本/包	10本/包
適用部位	土台・開口部	土台	土台・下屋見切り・下がり壁	土台・下屋見切り	土台・下屋見切り・下がり壁
商品名	段出隅SWT	3M出隅キャップ15D	出隅下地15N	入隅キャップ15-25S	入隅下地15S
商品図	働き幅 385 直角 本体同柄同色 	エンボス ツートン色 	併用 	併用 エンボス(メロン柄) 	併用
梱包単位	25本/箱	4本/包	4本/包	5本/包	5本/包
適用部位	出隅(よこ張り専用)	出隅	出隅	入隅	入隅

単位：mm

商品名	段キャップSWT	段Tジョイナー15-25	ワンタッチHキャップ15D	ワンタッチTジョイナー15N	止縁C15D
商品図	働き幅 385 30 本体同柄同色	35 8 12 35 L=3,030	12 7 37 L=3,030	65 16 8 L=3,030	23 60 30 L=3,030
梱包単位	25本/箱	5本/包	10本/包	5本/包	10本/包
適用部位	横継ぎ	横継ぎ	横継ぎ	横継ぎ	軒・開口部・入隅
商品名	止縁C15	止縁キャップC15	止縁捨板	ワンタッチコーナーキャップ15D	ワンタッチコーナーキャップ15-25
商品図	23 60 30 L=3,030	20 30 L=3,030	20 48 19.5 L=3,030	60 31.5 L=3,030	60 31.5 L=3,030
梱包単位	10本/包	10本/包	10本/包	50個/箱	50個/箱
適用部位	軒・開口部・入隅	軒・開口部・入隅	軒・開口部・入隅	開口部	開口部
商品名	捨板(15×85)	通気軒見切15-25	アングル(20×40)D	アングル(20×40)	下がり壁水切D45
商品図	85 15 L=3,030	42 10 20 63 L=3,030	40 20 L=3,030	40 20 L=3,030	45 40 131 60 20 L=3,030
梱包単位	10本/包	10本/箱	10本/包	10本/包	10本/包
適用部位	開口部	軒	—	—	下がり壁
商品名	10Mコイル	タッチアップペイント ^(注2)	エコシーリング ^(注3)	エコシーリングホルダー	
商品図	W=914 L=10m	内容量：15ml	材質：変成シリコーン 別売りホルダーが無いと 使用できません。 内容量：320ml		
梱包単位	1本/箱	—	10本/箱	2本/箱	
適用部位	現場加工用	補修用	—	—	

・ガルバ鋼板は、55%アルミニウム-亜鉛合金めっき鋼板でアイジー工業（株）の登録商標です。

(注1)・土台部、下屋見切り部に積雪の影響（雪の負荷）のある地域では、縦用スターター 15 は雪の重みで変形するおそれがありますので、アルミ縦用スターター 15 の使用をお勧めします。

(注2)・タッチアップペイントと商品は塗料タイプが異なりますので、色や艶などに多少の差異が発生する場合があります。あらかじめご了承ください。

・タッチアップペイントの使用上の注意に関しては、P4をご覧ください。

(注3)・環境の厳しい地域では、シーリング材の接着強度を上げるため、プライマー（推奨品：サンスター技研株式会社 品名US-5）の使用を推奨します。

・「エンボス」と表記されている部材の柄は、サイディング本体の柄とは異なります。

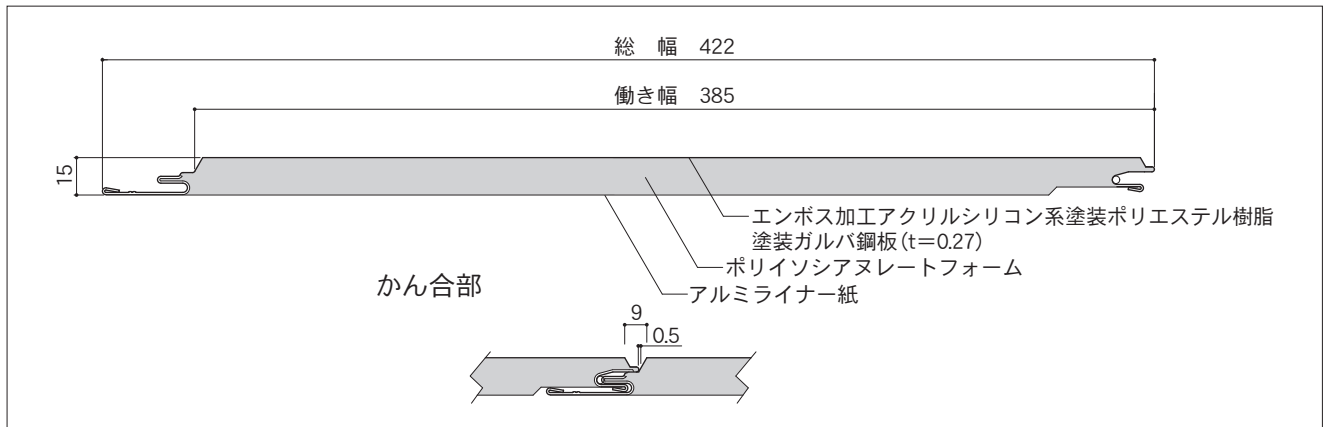
3

本体・部材
規格図

NPT-ヴァリオスブリック / NPT- モンターニュ

1. 本体形状断面図

単位：mm



2. 本体規格

働き幅	385mm
総幅	422mm
厚さ	15mm
重量	12kg/3.3㎡
入り数	8枚
張り方向	よこ張り

	長さ	入り数面積	発注単位
標準品	3,800mm	3.55坪(11.70㎡)	1ケース

3. 部材規格

材質は、ガルバ鋼板 (t=0.35) です。

商品名	水切15S	通気水切15	縦用スターター15 ^(注1)	アルミ縦用スターター15 ^(注1)	スターター15S
商品図				<p>材質：アルミ押出品 (t=1.1) 積雪地推奨</p>	
梱包単位	10本/包	10本/箱	10本/包	10本/包	10本/包
適用部位	土台・開口部	土台	土台・下屋見切り・下がり壁	土台・下屋見切り	土台・下屋見切り・下がり壁
商品名	段出隅 ^(注2)	3M出隅キャップ15D	出隅下地15N	入隅キャップ15-25S	入隅下地15S
商品図					
梱包単位	25本/箱	4本/包	4本/包	5本/包	5本/包
適用部位	出隅(よこ張り用)	出隅	出隅	入隅	入隅

単位：mm

商品名	段キャップ ^(注3)	段Tジョイナー15-25	ワンタッチHキャップ15D	ワンタッチTジョイナー15N	止縁C15D
商品図	 働き幅 385 本体同柄同色	 併用 L=3,030	 エンボス(メロン柄) ツートン色 L=3,030	 併用 L=3,030	 エンボス(メロン柄) ツートン色 L=3,030
梱包単位	25本/箱	5本/包	10本/包	5本/包	10本/包
適用部位	横継ぎ	横継ぎ	横継ぎ	横継ぎ	軒・開口部・入隅
商品名	止縁C15	止縁キャップC15	止縁捨板	ワンタッチコーナーキャップ15D	ワンタッチコーナーキャップ15-25
商品図	 L=3,030	 併用 L=3,030	 L=3,030	 ツートン色	 L=3,030
梱包単位	10本/包	10本/包	10本/包	50個/箱	50個/箱
適用部位	軒・開口部・入隅	軒・開口部・入隅	軒・開口部・入隅	開口部	開口部
商品名	捨板(15×85)	通気軒見切15-25	アングル(20×40)D	アングル(20×40)	下がり壁水切D45
商品図	 L=3,030	 L=3,030	 ツートン色 L=3,030	 L=3,030	 L=3,030
梱包単位	10本/包	10本/箱	10本/包	10本/包	10本/包
適用部位	開口部	軒	—	—	下がり壁
商品名	10Mコイル	タッチアップペイント ^(注4)	エコシーリング ^(注5)	エコシーリングホルダー	
商品図	 W=914 L=10m	 内容量：15ml	 材質：変成シリコーン 別売りホルダーが無いと使用できません。 内容量：320ml		
梱包単位	1本/箱	—	10本/箱	2本/箱	
適用部位	現場加工用	補修用	—	—	

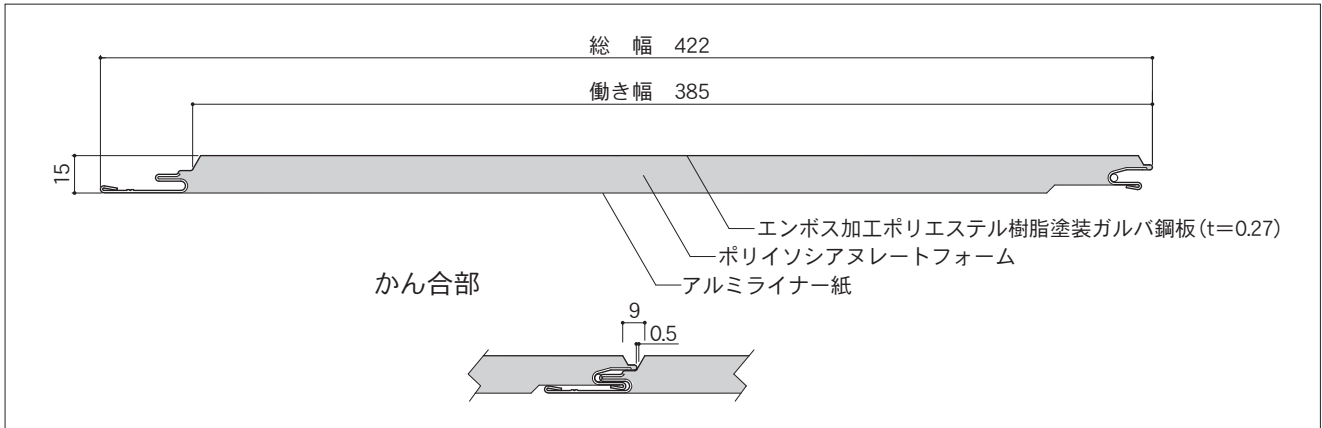
- ・ガルバ鋼板は、55%アルミニウム-亜鉛合金めっき鋼板でアイジー工業（株）の登録商標です。
- (注1)・土台部、下屋見切り部に積雪の影響（雪の負荷）のある地域では、縦用スターター 15 は雪の重みで変形するおそれがありますので、アルミ縦用スターター 15 の使用をお勧めします。
- (注2)・NPT-ヴァリオスブリック "段出隅 VBT"、NPT- モンターニュ "段出隅 MTT"
- (注3)・NPT-ヴァリオスブリック "段キャップ VBT"、NPT- モンターニュ "段キャップ MTT"
- (注4)・タッチアップペイントと商品は塗料タイプが異なりますので、色や艶などに多少の差異が発生する場合があります。あらかじめご了承ください。
- ・タッチアップペイントの使用上の注意に関しては、P4をご覧ください。
- (注5)・環境の厳しい地域では、シーリング材の接着強度を上げるため、プライマー（推奨品：サンスター技研株式会社 品名US-5）の使用を推奨します。
- ・「エンボス」と表記されている部材の柄は、サイディング本体の柄とは異なります。

3
本体・部材
規格図

NP- テセルブリック II

1. 本体形状断面図

単位：mm



2. 本体規格

働き幅	385mm
総幅	422mm
厚さ	15mm
重量	12kg/3.3㎡
入り数	8枚
張り方向	たて・よこ兼用

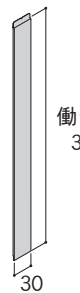
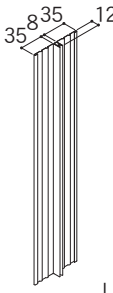
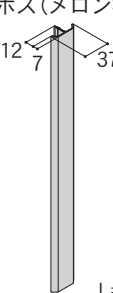
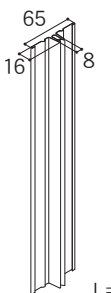
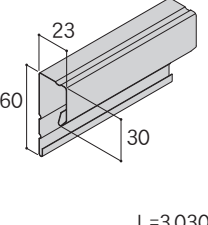
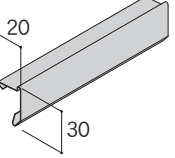
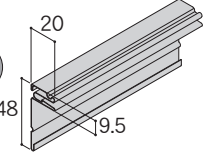
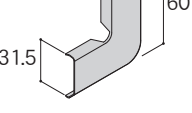
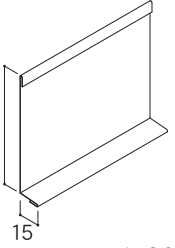
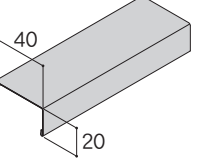
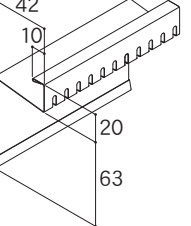
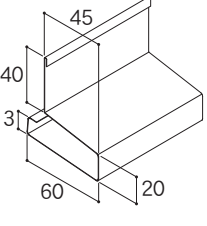
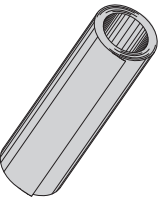
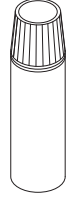


	長さ	入り数面積	発注単位
標準品	3,800mm	3.55坪(11.70㎡)	1ケース

3. 部材規格

材質は、ガルバ鋼板 (t=0.35) です。

商品名	水切15S	通気水切15	縦用スターター15 ^(注1)	アルミ縦用スターター15 ^(注1)	スターター15S
商品図					
梱包単位	10本/包	10本/箱	10本/包	10本/包	10本/包
適用部位	土台・縦継ぎ・開口部	土台	土台・縦継ぎ・下屋見切り・下がり壁	土台・下屋見切り	土台・下屋見切り・下がり壁
商品名	段出隅TB	3M出隅キャップ15-25	出隅下地15N	入隅キャップ15-25S	入隅下地15S
商品図					
梱包単位	25本/箱	4本/包	4本/包	5本/包	5本/包
適用部位	出隅(よこ張り専用)	出隅	出隅	入隅	入隅

単位：mm

商品名	段キャップTBN	段Tジョイナー15-25	ワンタッチHキャップ15-25	ワンタッチTジョイナー15N	止縁C15
商品図	 働き幅 385 30	 8 35 12 L=3,030	 12 7 37 L=3,030	 65 16 8 L=3,030	 23 60 30 L=3,030
梱包単位	25本/箱	5本/包	10本/包	5本/包	10本/包
適用部位	横継ぎ	横継ぎ	横継ぎ	横継ぎ	軒・開口部・入隅
商品名	止縁キャップC15	止縁捨板	ワンタッチコーナーキャップ15-25	捨板(15×85)	アングル(20×40)
商品図	 20 30 L=3,030	 20 48 19.5 L=3,030	 31.5 60 L=3,030	 85 15 L=3,030	 40 20 L=3,030
梱包単位	10本/包	10本/包	50個/箱	10本/包	10本/包
適用部位	軒・開口部・入隅	軒・開口部・入隅	開口部	開口部	—
商品名	通気軒見切15-25	下がり壁水切D45	10Mコイル	タッチアップペイント ^(注2)	エコシーリング ^(注3)
商品図	 42 10 20 63 L=3,030	 45 40 13 60 20 L=3,030	 W=914 L=10m	 内容量：15ml	 材質：変成シリコーン 別売りホルダーが無いと 使用できません。 内容量：320ml
梱包単位	10本/箱	10本/包	1本/箱	—	10本/箱
適用部位	軒	下がり壁	現場加工用	補修用	—
商品名	エコシーリングホルダー				
商品図					
梱包単位	2本/箱				
適用部位	—				

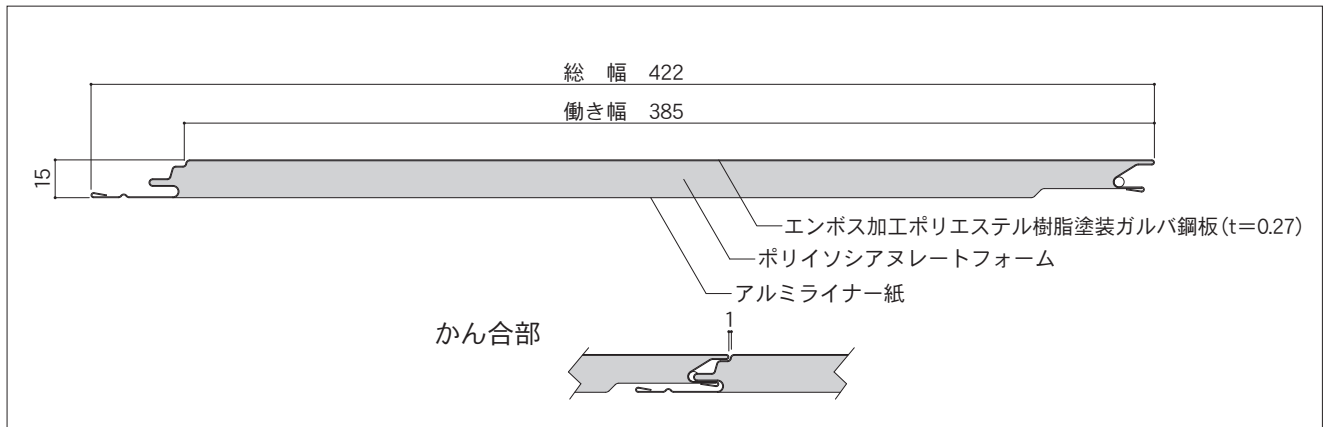
3
本体・部材
規格図

- ・ガルバ鋼板は、55%アルミニウム-亜鉛合金めっき鋼板でアイジー工業（株）の登録商標です。
- (注1)・土台部、下屋見切り部に積雪の影響（雪の負荷）のある地域では、縦用スターター 15 は雪の重みで変形するおそれがありますので、アルミ縦用スターター 15 の使用をお勧めします。
- (注2)・タッチアップペイントと商品は塗料タイプが異なりますので、色や艶などに多少の差異が発生する場合があります。あらかじめご了承ください。
- ・タッチアップペイントの使用上の注意に関しては、P4をご覧ください。
- (注3)・環境の厳しい地域では、シーリング材の接着強度を上げるため、プライマー（推奨品：サンスター技研株式会社 品名US-5）の使用を推奨します。
- ・「エンボス」と表記されている部材の柄は、サイディング本体の柄とは異なります。

NP- シャドーライン / NP- ファブリックライン

1. 本体形状断面図

単位：mm



2. 本体規格

働き幅	385mm
総幅	422mm
厚さ	15mm
重量	12kg/3.3㎡
入り数	8枚・2枚
張り方向	たて・よこ兼用

NP-シャドーライン

	長さ	入り数面積	発注単位
標準品	3,800mm	3.55坪(11.70㎡)	1ケース(8枚入り)
2枚梱包品	3,800mm	0.89坪(2.93㎡)	1ケース(2枚入り)

NP-ファブリックライン

	長さ	入り数面積	発注単位
標準品	3,800mm	3.55坪(11.70㎡)	1ケース(8枚入り)

- ・「2枚梱包品」の納期・配送・引き取り方法などにつきましては、事前に必ずご確認ください。
- ・「2枚梱包品」の注文は、1案件につき2ケースまでとさせていただきます。

3. 部材規格

材質は、ガルバ鋼板 (t=0.35) です。

商品名	水切15S	通気水切15	縦用スターター15 ^(注1)	アルミ縦用スターター15 ^(注1)	スターター15S
商品図	エンボス(メロン柄) 		エンボス(メロン柄) 	材質:アルミ押出品 (t=1.1) 積雪地推奨 	
梱包単位	10本/包	10本/箱	10本/包	10本/包	10本/包
適用部位	土台・縦継ぎ・開口部	土台	土台・縦継ぎ・下屋見切り・下がり壁	土台・下屋見切り	土台・下屋見切り・下がり壁
商品名	段出隅 ^(注2)	3M出隅キャップ15-25	出隅下地15N	入隅キャップ15-25S	入隅下地15S
商品図	働き幅 385 直角 本体同柄同色 	エンボス(メロン柄) 		エンボス(メロン柄) 	
梱包単位	25本/箱	4本/包	4本/包	5本/包	5本/包
適用部位	出隅(よこ張り専用)	出隅	出隅	入隅	入隅

単位：mm

商品名	段キャップ(注3)	段Tジョイナー15-25	ワンタッチHキャップ15-25	ワンタッチTジョイナー15N	止縁C15
商品図	 働き幅 385 30 本体同柄同色	 35 8 35 12 L=3,030	 12 7 37 L=3,030	 65 16 8 L=3,030	 23 60 30 L=3,030
梱包単位	25本/箱	5本/包	10本/包	5本/包	10本/包
適用部位	横継ぎ	横継ぎ	横継ぎ	横継ぎ	軒・開口部・入隅
商品名	止縁キャップC15	止縁捨板	ワンタッチコーナーキャップ15-25	捨板(15×85)	アングル(20×40)
商品図	 20 30 L=3,030	 20 48 9.5 L=3,030	 31.5 60	 85 15 L=3,030	 40 20 L=3,030
梱包単位	10本/包	10本/包	50個/箱	10本/包	10本/包
適用部位	軒・開口部・入隅	軒・開口部・入隅	開口部	開口部	—
商品名	通気軒見切15-25	下がり壁水切D45	10Mコイル	タッチアップペイント(注4)	エコシーリング(注5)
商品図	 42 10 20 63 L=3,030	 45 40 13 60 20 L=3,030	 W=914 L=10m	 内容量：15ml	 材質：変成シリコーン 別売りホルダーが無いと 使用できません。 内容量：320ml
梱包単位	10本/箱	10本/包	1本/箱	—	10本/箱
適用部位	軒	下がり壁	現場加工用	補修用	—
商品名	エコシーリングホルダー				
商品図					
梱包単位	2本/箱				
適用部位	—				

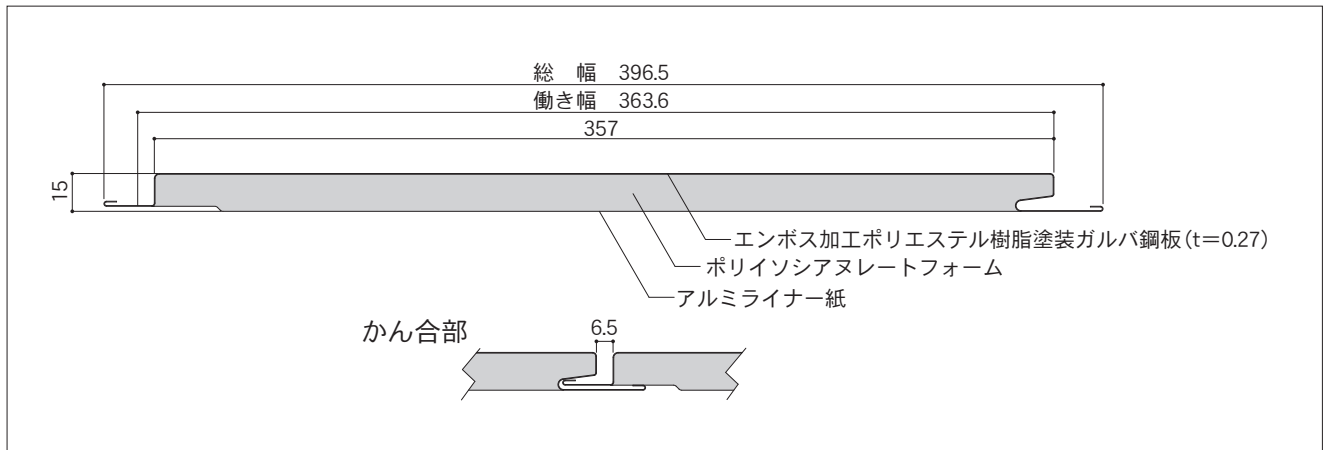
3
本体・部材
規格図

・ガルバ鋼板は、55%アルミニウム-亜鉛合金めっき鋼板でアイジー工業(株)の登録商標です。
 (注1)・土台部、下屋見切り部に積雪の影響(雪の負荷)のある地域では、縦用スターター15は雪の重みで変形するおそれがありますので、アルミ縦用スターター15の使用をお勧めします。
 (注2)・商品名は、NP-シャドーライン"段出隅SL"、NP-ファブリックライン"段出隅F15FN"です。
 (注3)・商品名は、NP-シャドーライン"段キャップSL"、NP-ファブリックライン"段キャップF15F"です。
 (注4)・タッチアップペイントと商品は塗料タイプが異なりますので、色や艶などに多少の差異が発生する場合があります。あらかじめご了承ください。
 ・タッチアップペイントの使用上の注意に関しては、P4をご覧ください。
 (注5)・環境の厳しい地域では、シーリング材の接着強度を上げるため、プライマー(推奨品：サンスター技研株式会社 品名US-5)の使用を推奨します。
 ・「エンボス」と表記されている部材の柄は、サイディング本体の柄とは異なります。

銘壁

1. 本体形状断面図

単位：mm



2. 本体規格

働き幅	363.6mm
総幅	396.5mm
厚さ	15mm
重量	12kg/3.3m ²
入り数	8枚
張り方向	たて張り

	長さ	入り数面積	発注単位
標準品	3,030mm (10尺)	2.67坪 (8.81m ²)	1ケース
	3,636mm (12尺)	3.20坪 (10.58m ²)	1ケース
受注生産品	5,454mm (18尺)	4.80坪 (15.86m ²)	1ケース
	7,272mm (24尺)	6.40坪 (21.15m ²)	1ケース
	2,000~8,000mm (10mm単位で設定可)	—	1色、1回のご注文につき 1サイズ10ケース以上

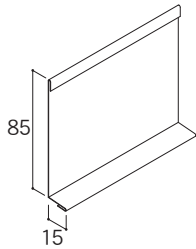
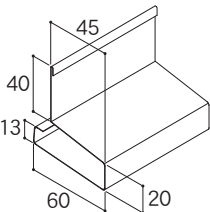
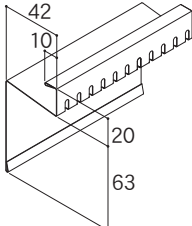
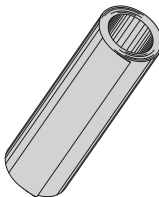



・「受注生産品」の納期・配送・引き取り方法などにつきましては、事前に必ずご確認ください。

3. 部材規格

材質は、ガルバ鋼板 (t=0.35) です。

商品名	水切15S	通気水切15	縦用スターター15 ^(注1)	アルミ縦用スターター15 ^(注1)	出隅15
商品図				 材質: アルミ押出品 (t=1.1) 積雪地推奨	
梱包単位	10本/包	10本/箱	10本/包	10本/包	10本/包
適用部位	土台・縦継ぎ・開口部	土台	土台・縦継ぎ・下屋見切り・下がり壁	土台・下屋見切り	出隅
商品名	3M出隅キャップ15-25	出隅下地15N	入隅15	止縁C15	ワンタッチコーナーキャップ15-25
商品図					
梱包単位	4本/包	4本/包	10本/包	10本/包	50個/箱
適用部位	出隅	出隅	入隅	軒・開口部・入隅	開口部

単位：mm

商品名	捨板 (15×85)	下がり壁水切D45	通気軒見切15-25	10Mコイル	タッチアップペイント ^(注2)
商品図	 L=3,030	 L=3,030	 L=3,030	 W=914 L=10m	 内容量：15ml
梱包単位	10本 / 包	10本/包	10本/箱	1本/箱	—
適用部位	開口部	下がり壁	軒	現場加工用	補修用
商品名	エコシーリング ^(注3)	エコシーリングホルダー			
商品図	材質：変成シリコーン  別売りホルダーが無いと 使用できません。 内容量：320ml				
梱包単位	10本/箱	2本/箱			
適用部位	—	—			

・ガルバ鋼板は、55%アルミニウム-亜鉛合金めっき鋼板でアイジー工業（株）の登録商標です。

(注1) ・土台部、下屋見切り部に積雪の影響（雪の負荷）のある地域では、縦用スターター 15 は雪の重みで変形するおそれがありますので、アルミ縦用スターター 15 の使用をお勧めします。

(注2) ・タッチアップペイントと商品は塗料タイプが異なりますので、色や艶などに多少の差異が発生する場合があります。あらかじめご了承ください。
・タッチアップペイントの使用上の注意に関しては、P4をご覧ください。

(注3) ・環境の厳しい地域では、シーリング材の接着強度を上げるため、プライマー（推奨品：サンスター技研株式会社 品名US-5）の使用を推奨します。

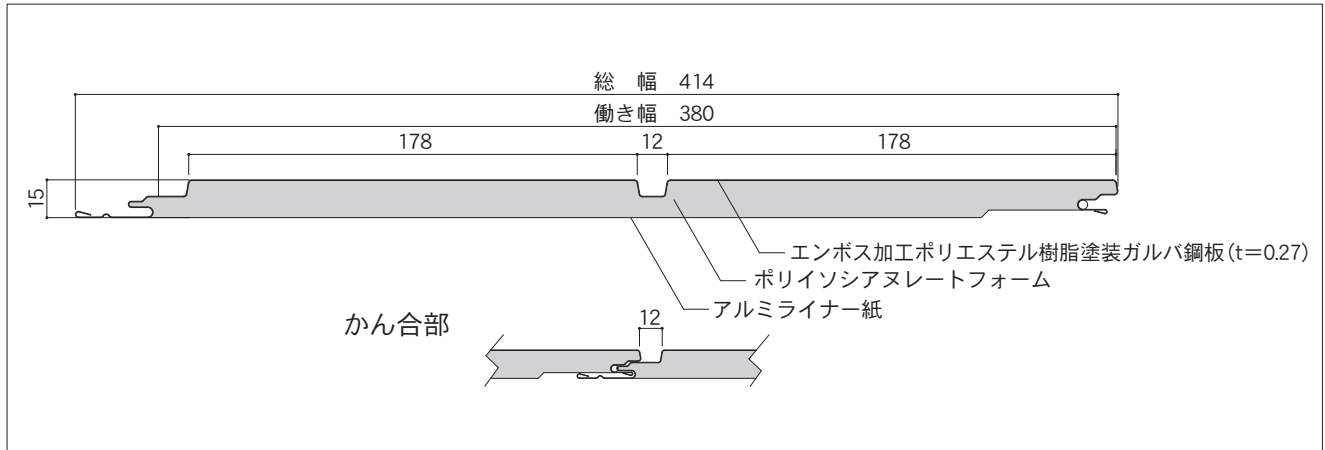
3

本体・部材
規格図

伸壁

1. 本体形状断面図

単位：mm



2. 本体規格

働き幅	380mm
総幅	414mm
厚さ	15mm
重量	12kg/3.3m ²
入り数	8枚
張り方向	たて・よこ兼用

	長さ	入り数面積	発注単位
標準品	3,800mm	3.50坪(11.56m ²)	1ケース
受注生産品	6,000mm	5.52坪(18.24m ²)	1ケース
	2,780~8,000mm (10mm単位で設定可)	—	1色、1回のご注文につき 1サイズ10ケース以上

・「受注生産品」の納期・配送・引き取り方法などにつきましては、事前に必ずご確認ください。

3. 部材規格

材質は、ガルバ鋼板 (t=0.35) です。

商品名	水切15S	通気水切15	縦用スターター15(注1)	アルミ縦用スターター15(注1)	スターター15S
商品図					
梱包単位	10本/包	10本/箱	10本/包	10本/包	10本/包
適用部位	土台・縦継ぎ・開口部	土台	土台・縦継ぎ・下屋見切り・下がり壁	土台・下屋見切り	土台・下屋見切り・下がり壁
商品名	3M出隅キャップ15-25	出隅下地15N	入隅キャップ15-25S	入隅下地15S	下がり壁水切D45
商品図					
梱包単位	4本/包	4本/包	5本/包	5本/包	10本/包
適用部位	出隅	出隅	入隅	入隅	下がり壁

単位：mm

商品名	ワンタッチHキャップ15-25	ワンタッチTジョイナー15N	止縁C15	ワンタッチコーナーキャップ15-25	捨板(15×85)
商品図					
梱包単位	10本/包	5本/包	10本/包	50個/箱	10本/包
適用部位	横継ぎ	横継ぎ	軒・開口部・入隅	開口部	開口部
商品名	アングル(20×40)	通気軒見切15-25	10Mコイル	タッチアップペイント ^(注2)	エコシーリング ^(注3)
商品図					
梱包単位	10本/包	10本/箱	1本/箱	—	10本/箱
適用部位	—	軒	現場加工用	補修用	—
商品名	エコシーリングホルダー				
商品図					
梱包単位	2本/箱				
適用部位	—				

・ガルバ鋼板は、55%アルミニウム-亜鉛合金めっき鋼板でアイジー工業（株）の登録商標です。

(注1)・土台部、下屋見切り部に積雪の影響（雪の負荷）のある地域では、縦用スターター 15 は雪の重みで変形するおそれがありますので、アルミ縦用スターター 15 の使用をお勧めします。

(注2)・タッチアップペイントと商品は塗料タイプが異なりますので、色や艶などに多少の差異が発生する場合があります。あらかじめご了承ください。
・タッチアップペイントの使用上の注意に関しては、P4をご覧ください。

(注3)・環境の厳しい地域では、シーリング材の接着強度を上げるため、プライマー（推奨品：サンスター技研株式会社 品名US-5）の使用を推奨します。

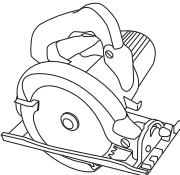
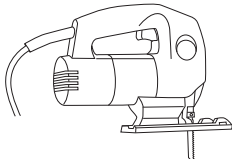
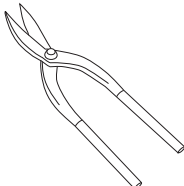
3

本体・部材
規格図


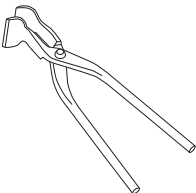

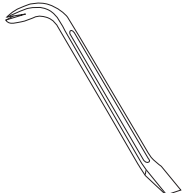
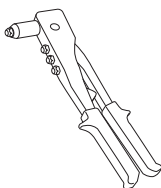
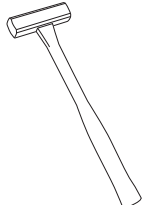
4 施工に必要な工具と材料

1. 施工に必要な工具


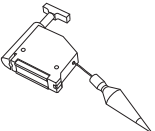

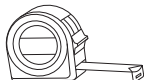
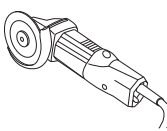
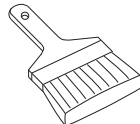
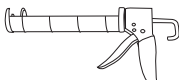

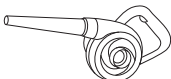

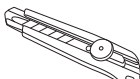
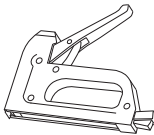

1) 切断に使用する工具

電動丸のこ	ジグソー	金ばさみ
		

2) 取り付けに使用する工具

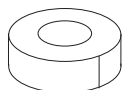
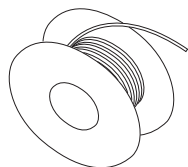
インパクトドライバー	つかみ	釘しめ	釘抜き	リベッター	ハンマー/プラスチックハンマー
					

3) その他の工具

墨つぼ	下げ振り	水糸	スケール	サンダー	はけ	シーリングガン
						
矩尺	ブロワー	保護メガネ	カッター	タッカー	水平器	
						

2. 施工に必要な材料

- ・バックアップ材
- ・マスキングテープ



- ・推奨シーリング材

純正のアイジーシーリング「エコシーリング」以外に、下記シーリングが使用できます。
ただし、SF- ガルステージシャインのFクールホワイトは、純正の「エコシーリング」をご使用ください。

メーカー名	商品名	備考
サンスター技研株式会社	ペンギンシール2550HM	1成分形、変成シリコン系
コニシ株式会社	ボンド 変成シリコンコーク	1成分形、変成シリコン系
	ボンド マルチコーク	1成分形、変成シリコン系

- ・環境の厳しい地域では、シーリング材の接着強度を上げるため、各メーカー推奨のプライマーをご使用ください。

3. 施工に必要な留め具

1) 取り付け留め具対応表

留め具の長さは防耐火構造認定に従ってください。
 防耐火構造認定を必要としない場合は下の表に従ってください。
 材質は、ステンレスまたは亜鉛めっきを推奨します。

サイディングの厚さ	留め具の種類	サイディング本体取り付け	サイディング本体脳天打ち
15mm品	スクリューくぎ	φ 2.15×L38mm以上	φ 2.45×L45mm以上
	木ねじ	φ 3.1×L25mm以上	φ 4.1×L45mm以上
25mm品	スクリューくぎ	φ 2.15×L38mm以上	φ 2.75×L50mm以上
	木ねじ	φ 3.1×L25mm以上	φ 4.1×L50mm以上

2) 取り付け留め具の形状

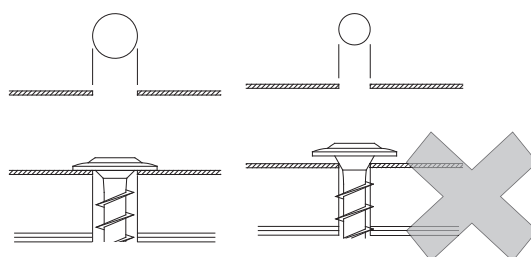
留め具の施工箇所	留め具の形状
本体留め具 本体脳天留め具（キャップ類で隠れない場合）	
本体脳天留め具（キャップ類で隠れる場合） ※ 推奨品：株式会社ヤマヒロ品番NCB45	
部材留め具	
施工に適さない留め具	

4

施工に必要な
工具と材料

3) 脳天打ちの方法

- ・本体の表面鋼板を金属用ドリルで下穴をあけてください。
- ・ドリル刃の直径は、脳天打ちに使用するくぎ、木ねじの胴部直径より0.2~0.5mm大きいものを使用してください。くぎ、木ねじの頭と胴の接続部分にテーパが付いているものを使用するときは、テーパ径より大きい下穴をあけてください。
- ・ドリル刃を本体の表面鋼板に押し付け、ドリル刃が滑らないようにとドリル後部を叩く行為は、力の加減次第で本体の表面鋼板が凹むのでやめてください。
- ・下穴をあけた後、くぎ、木ねじをサイディング表面鋼板が凹まないよう慎重に打ち込んでください。木ねじの場合、途中で電動ドライバーで打ち込み、手回しのドライバーで仕上げることも有効です。



MEMO

5 たて張りの施工

- 5-1. 施工の手順とポイント P41
- 5-2. 15mm品 各部位の納まり図 P67
- 5-3. 25mm品 (SP-ガルボウ)
各部位の納まり図 P119

5-1. 施工の手順とポイント

5-1-1. 施工の流れ

- ①15mm品の場合 P42
- ②25mm品（SP-ガルボウ）場合 P43

5-1-2. 下地の施工

- ①柱・間柱・サッシなどのチェック P44
- ②捨て水切または通気水切の取り付け P44
- ③透湿防水シート張り P45
- ④胴縁の取り付け P45

5-1-3. 本体、部材の施工

- ①先付け部材の施工 (1階部分) P47
- ②本体の施工 (1階部分) P49
- ③後付け部材の施工 (1階部分) P52
- ④先付け部材の施工 (2階部分) P53
- ⑤本体の施工 (2階部分) P54
- ⑥後付け部材の施工 (2階部分) P54
- ⑦シーリング材の施工 P55
- ⑧補修・点検・片づけ P55

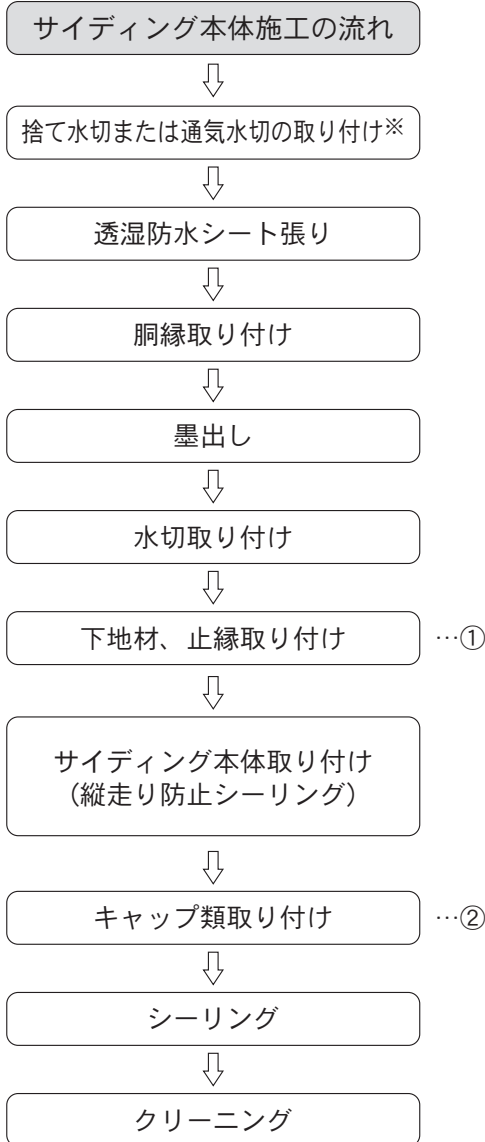
5-1-4. SP-ガルブライト（たて張り）、SP-ガルボウの場合

- ①本体の切り欠き方の制限 P56
- ②開口部での部材の施工 P56
- ③連窓の場合の胴縁の配置 P56
- ④本体のくぎ打ち部を切り欠いて施工する場合の寸法取りについて P57
- ⑤連窓中間部の納め方 P59
- ⑥切り欠いた本体を運搬する時の取り扱い方法 P66

5-1. 施工の手順とポイント

5-1-1. 施工の流れ

15mm品の場合



※ 水切15Sまたは通気水切15を使用する場合。
 ① 先付け部材
 ② 後付け部材

15mm品（たて張り）に使用する部材

部位	必要部材	手順
土台部	水切15S／通気水切15 縦用スターター15 アルミ縦用スターター15	① ① ①
出隅部	出隅下地15N 3M出隅キャップ15-25 4M出隅キャップ15-25 スリム出隅キャップ 出隅15	① ② ② ②
入隅部	止縁C15 入隅下地15S 入隅キャップ15-25S 入隅15	① ① ② ②
縦継ぎ部	水切15S 縦用スターター15	① ①
軒部	通気軒見切15-25 止縁C15 止縁捨板 止縁キャップC15 スリム止縁	① ① ① ② ①
見切り 下屋	縦用スターター15	①
笠木部	通気水切15 縦用スターター15	① ①
下がり壁	下がり壁水切D45 縦用スターター15	① ①
開口部	捨板 (15×85) 小口カバー15	① ①
	捨板 (15×85) 止縁C15	① ①
	捨板 (15×85) スリム止縁	① ①
	止縁C15 止縁捨板 止縁キャップC15 スリム止縁	① ① ② ①
隅角	ワンタッチコーナー キャップ15-25	②

注) 部材の □ 内はセットで使用してください。商品毎に対応部材が異なります。各商品の部材規格をご確認ください。

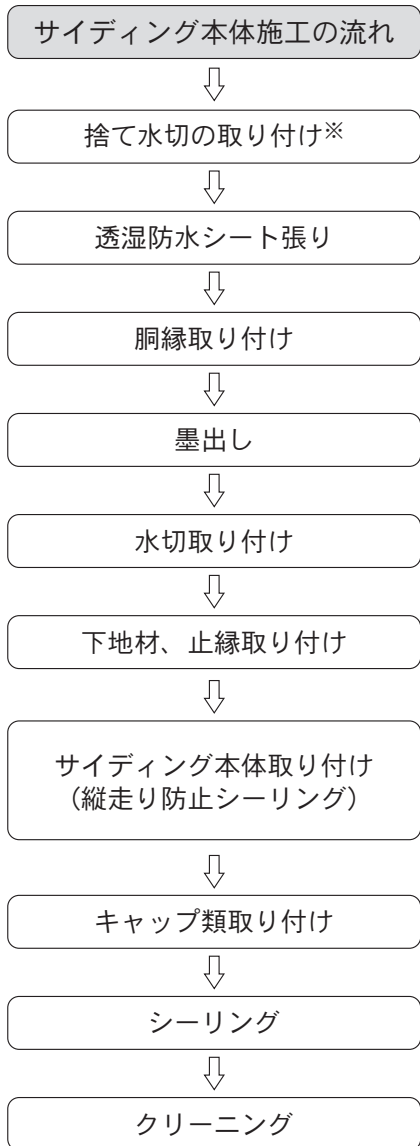
① 先付け部材
 ② 後付け部材

5. たて張りの施工

5-1. 施工の手順とポイント

5-1-1. 施工の流れ

25mm品（SP-ガルボウ）の場合



※ 水切25Sを使用する場合。

- ① 先付け部材
- ② 後付け部材

25mm品（SP-ガルボウ）に使用する部材

部位	必要部材	手順	
土台部	水切25S 縦用スターター25	① ①	
出隅部	〔 出隅下地15N 3M出隅キャップ15-25 4M出隅キャップ15-25 〕	① ② ②	
入隅部	止縁C25	①	
縦継ぎ部	水切25S 縦用スターター25	① ①	
軒部	〔 通気軒見切15-25 止縁C25 止縁捨板 止縁キャップ25 〕	① ① ① ②	
見切り 下屋	-	-	
笠木部	水切（現場加工）	①	
下がり壁	下がり壁水切（現場加工）	①	
開口部	上	捨板（15×85） 止縁C25※	① ①
	左右・下	〔 止縁C25 止縁捨板 止縁キャップ25 〕	① ① ②
	隅角	ワンタッチコーナー キャップ15-25	②

注) 部材の □ 内はセットで使用してください。商品毎に対応部材が異なります。各商品の部材規格をご確認ください。

※ 水抜き穴（Φ5@300mm）の現場加工が必要です。

- ① 先付け部材
- ② 後付け部材

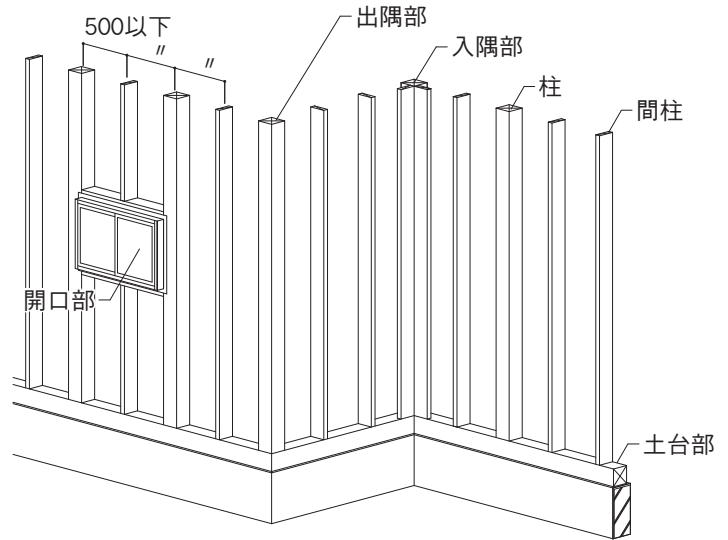
5-1. 施工の手順とポイント

単位：mm

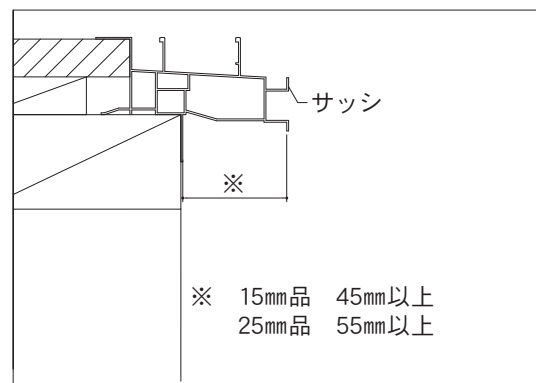
5-1-2. 下地の施工

①柱・間柱・サッシなどのチェック

- ・デザイン、作業効率、材料のロス、開口部の位置などを考慮して、本体のジョイント位置を決めます。
- ・本体が極端に短くならないよう注意してください。
- ・各取り合い部には予め複数の部材を用意しています。デザイン性・施工性を考慮し選択してください。その際、キャップ類と捨板類の組み合わせについて間違いがないか確認してください。



- ・サッシは、下地表面からの出幅が15mm品は45mm以上、25mm品は55mm以上のものを使用してください。

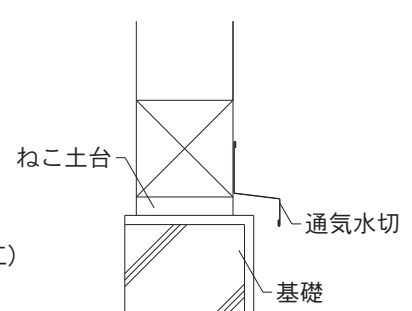
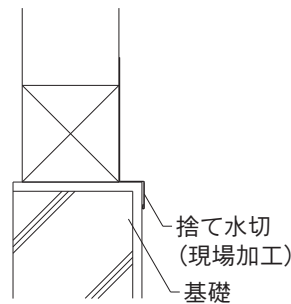


5
施
工
の
順
序

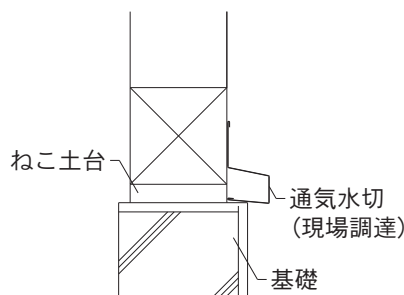
②捨て水切または通気水切の取り付け

○水切15Sを使用する場合

○通気水切15を使用する場合



○水切 (現場調達) を使用する場合



5. たて張りの施工

5-1. 施工の手順とポイント

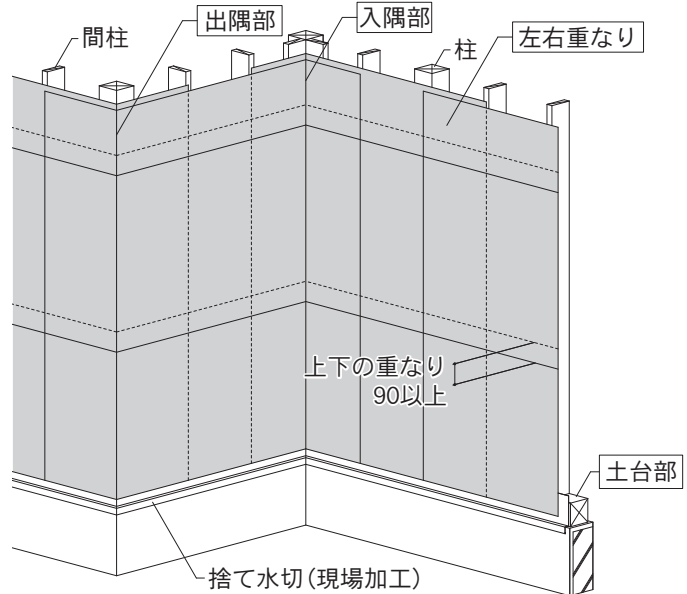
単位：mm

5-1-2. 下地の施工

③透湿防水シート張り

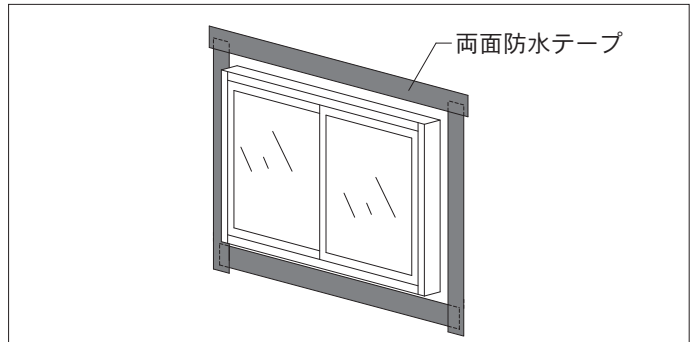
1) 一般部

- 透湿防水シートは横張りを原則とし、下から上へ張り上げてください。重ね合わせは鉛直方向で、90mm以上、水平方向で耐力面材のない場合は、間柱（柱）と間柱の間とし、耐力面材のある場合は150mm以上としてください。
- 換気口、配管回り、その他の壁貫通口などの周囲は、防水テープを貼り、すき間ができないように透湿防水シートと密着してください。



2) 開口部

- 開口部では、サッシ枠周囲に両面防水テープを貼り、すき間ができないよう防水紙を密着してください。



④胴縁の取り付け

次の胴縁を施工してください。

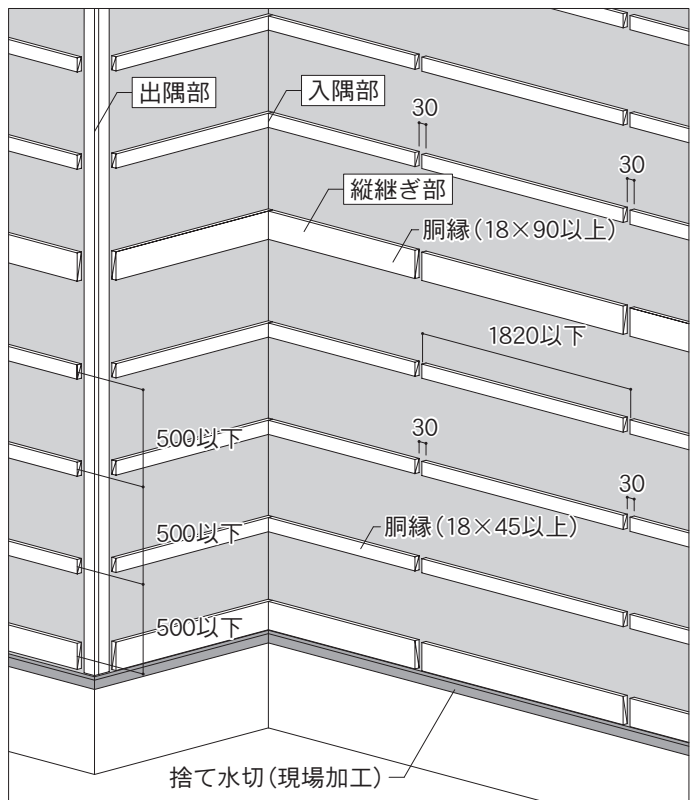
胴縁間隔：500mm以下

一部の防耐火構造認定では、455mm以下

部位	胴縁サイズ ^{※1}
一般部 出隅部	18×45mm以上
土台部 縦継ぎ部 軒部 開口部	18×90mm以上、 または18×45mm以上（ダブル）

- 積雪地域では、雪の積もる高さまで、胴縁間隔を狭くするなどの対処をしてください。

※1 横胴縁は、直接商品を留め付けるため、十分な強度が必要になります。防耐火構造認定では、15×45mm以上を取得していますが、厚さ18mmを推奨しています。



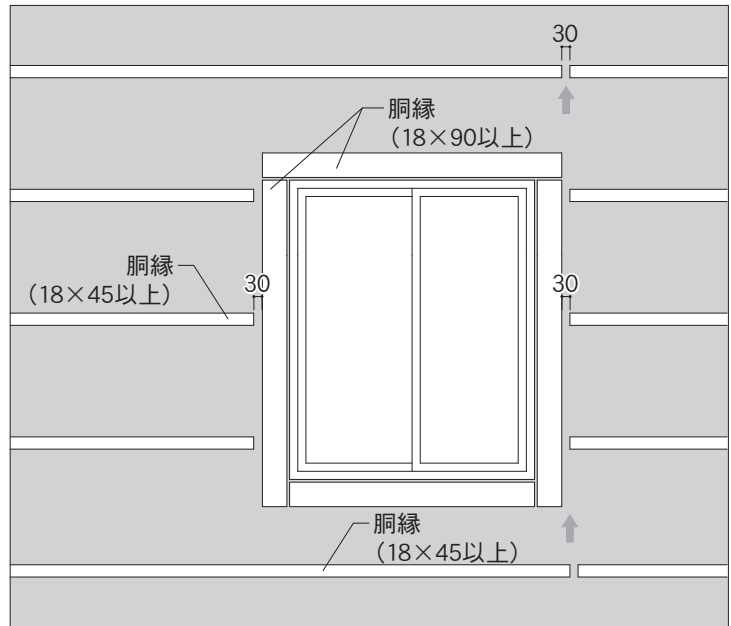
5-1. 施工の手順とポイント

単位：mm

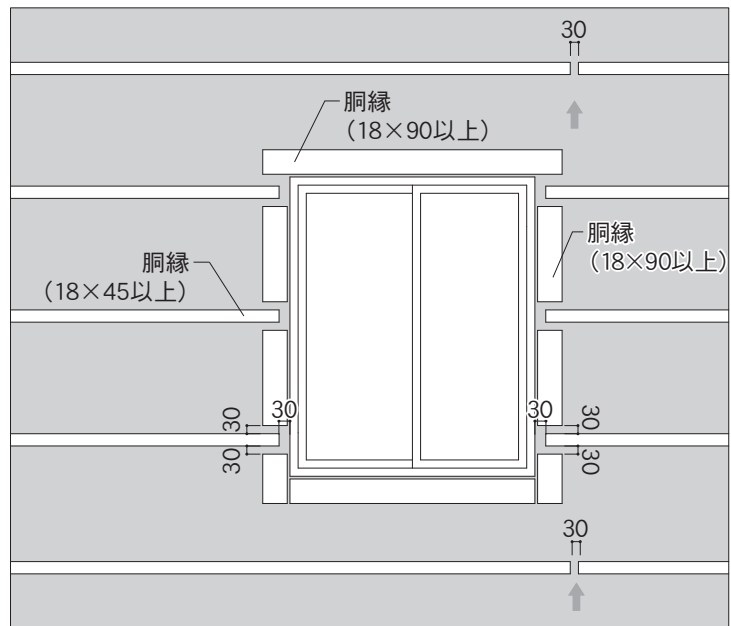
5-1-2. 下地の施工

・開口部

開口部周囲の胴縁は、30mm程度のすき間をあけ、通気を妨げないように施工してください。



横胴縁がサッシ左右に留め付けられない場合は、右図のように配置してください。



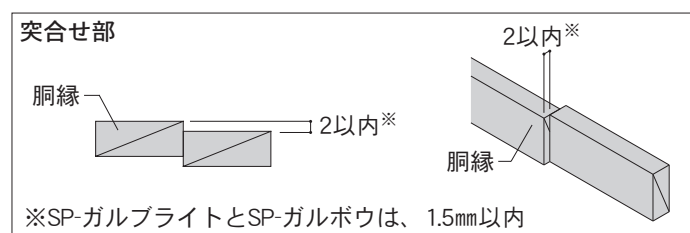
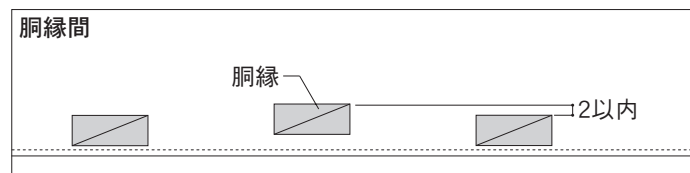
5

施
た
工
て
張
り
の

・胴縁の不陸

本体を施工する前に、胴縁の不陸を確認し調整をしてください。

胴縁間の不陸は、2mm以内、突合せ部は2mm以内としてください。SP-ガルブライトとSP-ガルボウは、表面がフラットです。表面のゆがみや下地の跡が強調される場合があります。突合せ部は、1.5mm以内としてください。



5. たて張りの施工

5-1. 施工の手順とポイント

単位：mm

5-1-3. 本体、部材の施工

①先付け部材の施工（1階部分）

1) 部材の施工順序（縦継ぎを設ける場合）

施工順序	部位	15mm品	25mm品
1	土台部	水切15S	水切25S
2	出隅部	出隅下地15N	出隅下地25S
3	入隅部	入隅下地15S 止縁C15または 止縁捨板	止縁C25または 止縁捨板
4	土台部	縦用スターター15または アルミ縦用スターター15	縦用スターター25

2) 部材の施工順序（縦継ぎを設けない場合）

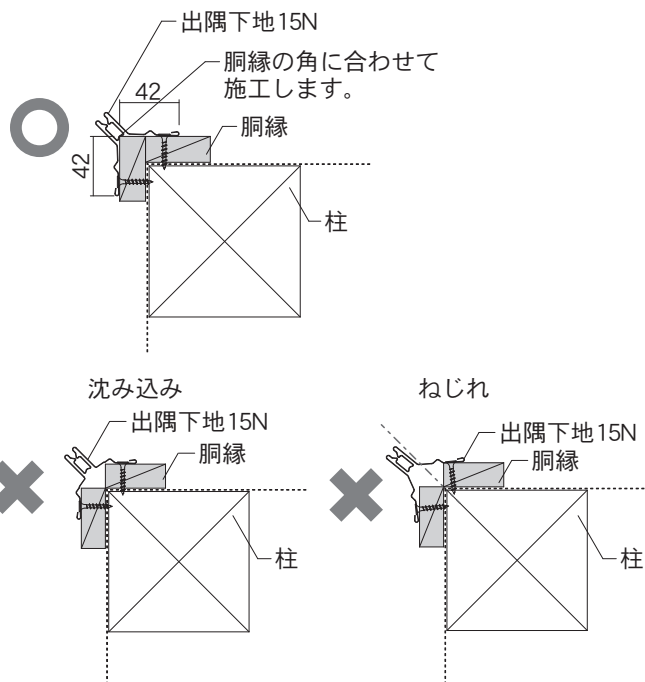
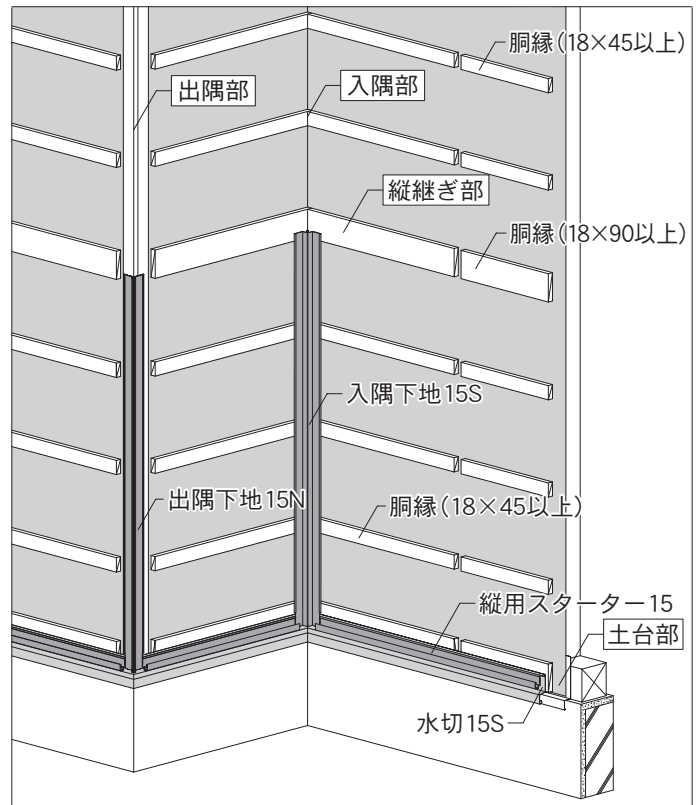
・準標準品などの長尺を使用し、縦継ぎを設けない場合は、次の順序で施工してください。

施工順序	部位	15mm品	25mm品
1	土台部	水切15S	水切25S
	軒部	止縁C15または 止縁捨板	止縁C25または 止縁捨板
2	出隅部	出隅下地15N	出隅下地25S
3	入隅部	入隅下地15S 止縁C15または 止縁捨板	止縁C25または 止縁捨板
4	土台部	縦用スターター15または アルミ縦用スターター15	縦用スターター25

- ・下地材を施工した後に縦用スターター15を施工してください。
- ・図は15mm品で記載しています。25mm品も同様に施工してください。
- ・部材の加工方法とつなぎ方を併せて参照ください。（P222～）

3) 墨出し

- ・墨出しを行い、先付け部材を水平、垂直に施工してください。
- ・出隅下地15Nを留め付ける際に、ねじれたり沈み込んだりすると3M/4M出隅キャップ15-25またはスリム出隅キャップがはまりにくくなります。墨出しを行ってから、出隅下地15Nを施工してください。



5-1. 施工の手順とポイント

単位：mm

5-1-3. 本体、部材の施工

4) 開口部：部材の施工順序

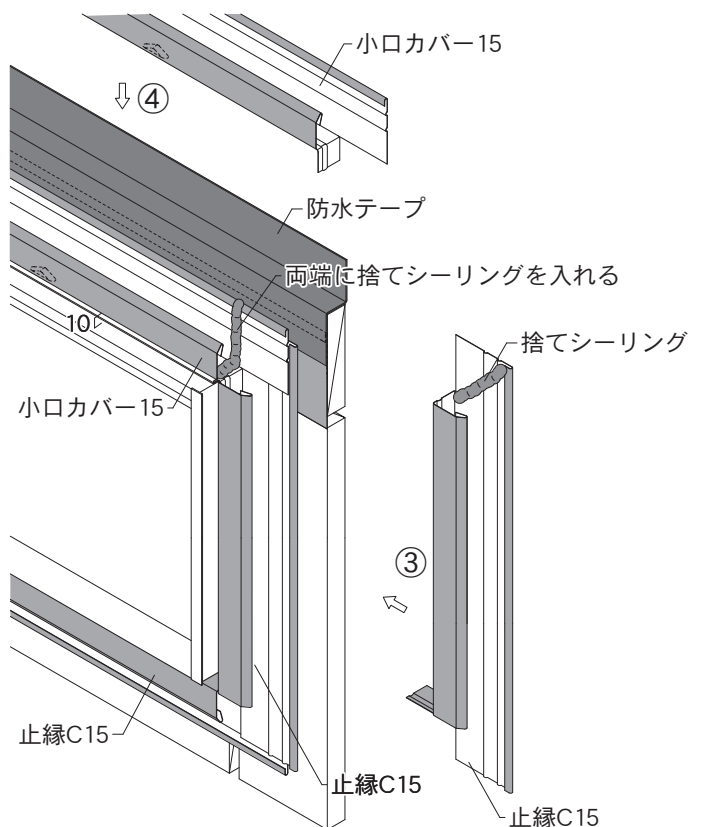
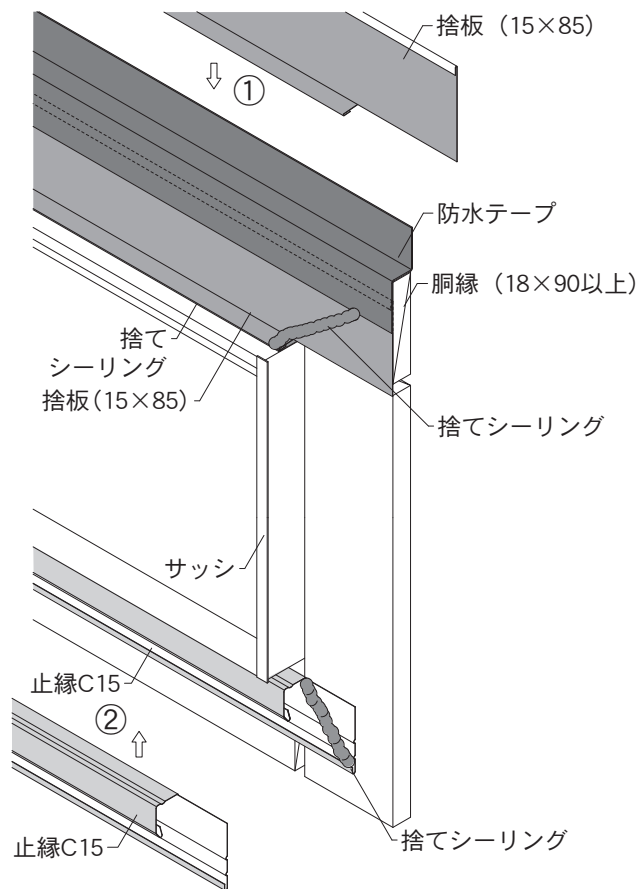
・次の順序で施工してください。

施工順序	部位	15mm品	25mm品
1	開口部上	捨板(15×85)	捨板(15×85)
2	開口部下	止縁C15	止縁C25
3	開口部左右	止縁C15	止縁C25
4	開口部上	小口カバー15	止縁C25 (現場加工水抜き穴)
5	隅角部	ワンタッチコーナーキャップ15-25	

・図は15mm品で記載しています。25mm品も同様に施工してください。

5) その他の部材

・複数の部材を準備しています。デザイン性、施工性を考慮して選択してください。詳細は、5-2.15mm品 各部位の納まり図(P67～)、5-3.25mm品 (SP-ガルボウ) 各部位の納まり図(P119～)を併せて参照してください。



5

施
た
て
張
り
の

5. たて張りの施工

5-1. 施工の手順とポイント

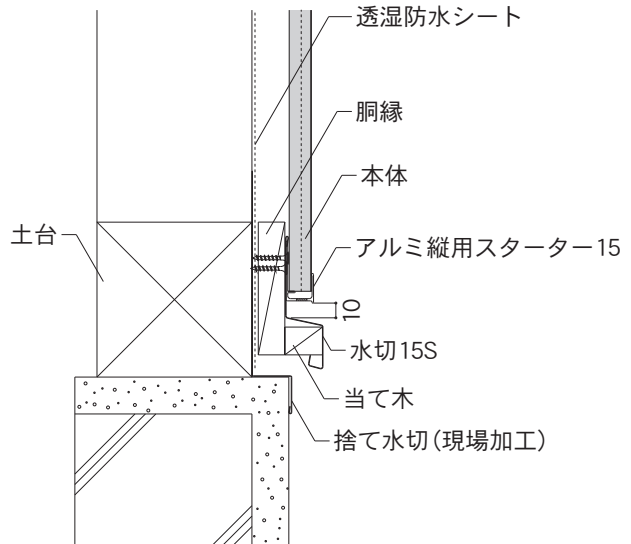
単位：mm

5-1-3. 本体、部材の施工

6) 積雪の影響（雪の負荷）のある地域

土台部や下屋見切り部では、雪の重みで本体や部材が変形するおそれがありますので、次の対処をしてください。

- ・雪の積もる高さまで胴縁の間隔を狭くするなどの対処をしてください。
- ・水切15S及び通気水切15は、図のように当て木を入れるなどの対処をしてください。
- ・本体と部材は、積雪の荷重や落雪、除雪の固まりなどが当たらないよう対処してください。
- ・土台部、下屋見切り部では、縦用スターター15ではなく、アルミ縦用スターター15の使用をお勧めします。アルミ縦用スターター15と本体、部材は、塗装方法が異なります。本体、部材と同じ色名でも色調に差があります。あらかじめご了承ください。
- ・縦継ぎ部にアルミ縦用スターター15を使用すると防耐火構造認定の対象外となります。



②本体の施工（1階部分）

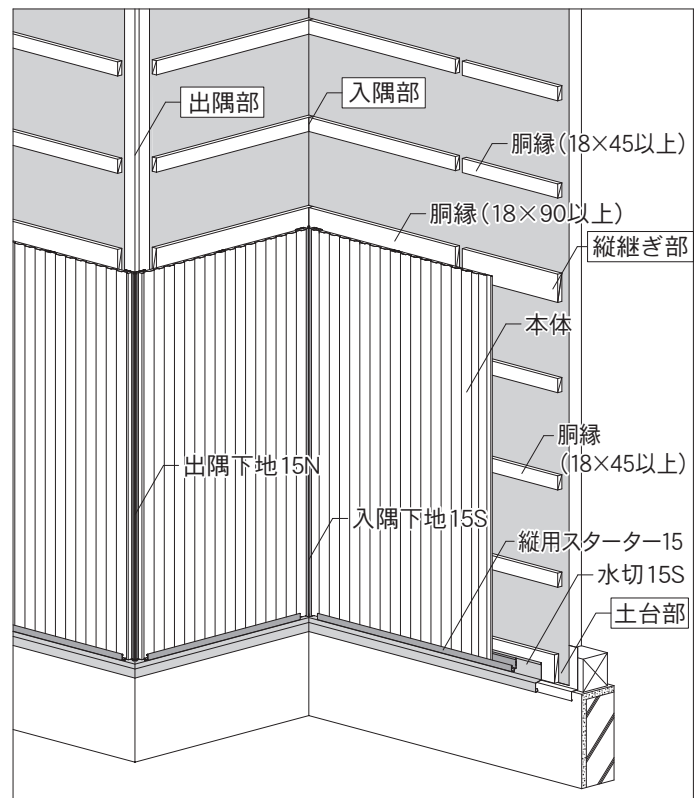
本体は、SP-ガルスパンで記載しています。施工方法は、15mm品・25mm品も同様です。詳細は、5-2.15mm品 各部位の納まり図（P67～）、5-3.25mm品（SP-ガルボウ）各部位の納まり図（P119～）を併せて参照してください。

1) 墨出し

働き幅に合わせて墨出しを行ってください。

2) 本体の施工

本体は、働き幅で施工してください。働き幅より広い幅で施工すると、水密性や耐風圧強度などで十分な性能を発揮できなくなるおそれがあります。ただし、SF-ガルステージシャイン、NFI/NPT/NPIは、働き幅以下になる場合もありますが、目地幅を整えて施工してください。

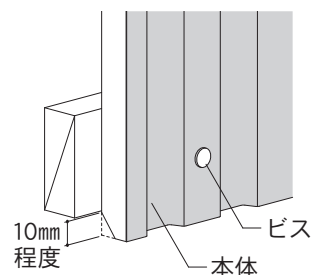


・本体の切断

各施工箇所に合わせて、本体を切断してください。

切断時に発生するバリや切粉を放置すると、さびや汚れの原因になります。速やかに除去してください。

本体を切断して納める際は、本体下部からしん材を10mm程度取り除いてください。



5-1. 施工の手順とポイント

単位：mm

5-1-3. 本体、部材の施工

・本体の施工と留め付け

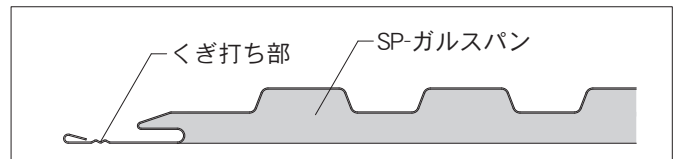
I. 留め具

留め具の寸法は、防耐火構造認定に従ってください。防耐火構造認定を必要としない場合は、右に従ってください。材質は、ステンレスまたは亜鉛めっきを推奨します。（P38参照）

スクリークぎ：φ2.15×L38 mm以上
木ねじ：φ3.1×L25 mm以上
（木ねじは木胴縁を貫通する長さを選定してください。）

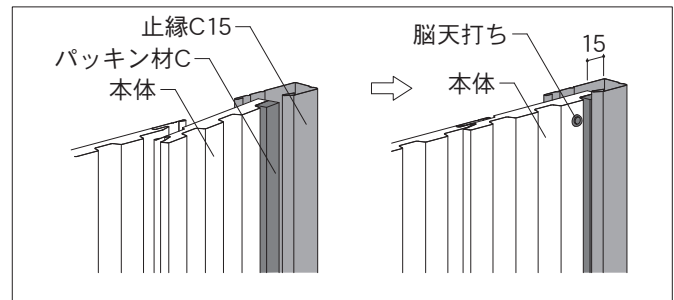
II. SP-ガルスパンの場合

本体には、くぎ打ち部の目安となるリブが付いています。



・本体の張り終わり

本体の張り終わりなどで止縁C15または止縁C25に差し込む際は、15mm程度のはめ込み代が必要となります。採寸時に注意してください。



・脳天打ち

本体のかん合部を切り欠いた箇所脱落や変形を防止するために脳天打ちをしてください。くぎ頭やねじ頭は、シーリング材の施工またはタッチアップペイントで塗装をしてください。

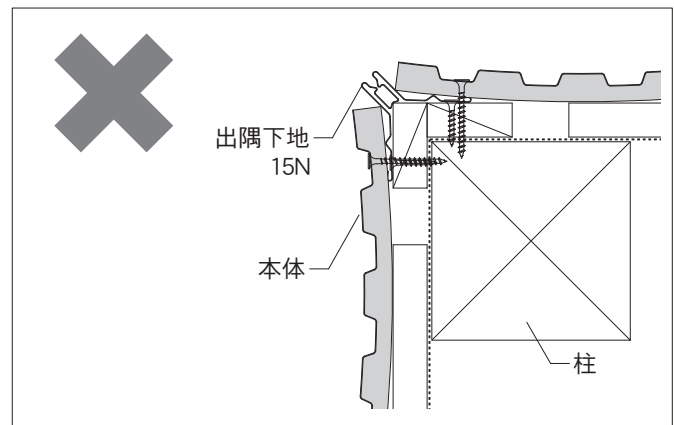
本体に、下穴をあけてから脳天打ちしてください。留め具の打ち込みすぎには注意してください。

・出隅部

本体の端部が、出隅下地15Nの中央部にのり上げると、3M/4M出隅キャップ15-25またはスリム出隅キャップがはまりにくくなりますので、注意してください。

・施工期間中の養生

施工期間中は、笠木などの部分から雨水が入らないよう養生してください。



5

施
工
た
て
張
り
の

5. たて張りの施工

5-1. 施工の手順とポイント

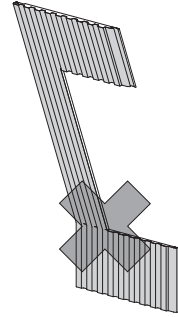
単位：mm

5-1-3. 本体、部材の施工

3) 開口部：本体の施工

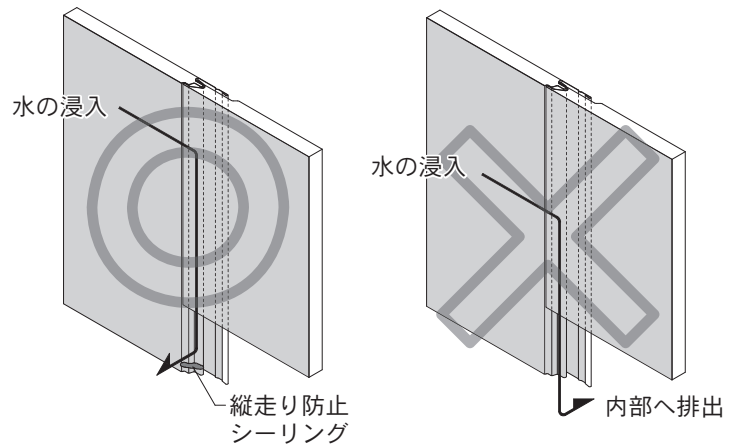
・本体の切断と施工

割り付けを行って無理な力がかからないように施工してください。無理に押し込むとゆがみの原因になります。しん材が破損した本体は使用しないでください。



・縦走り防止シーリング

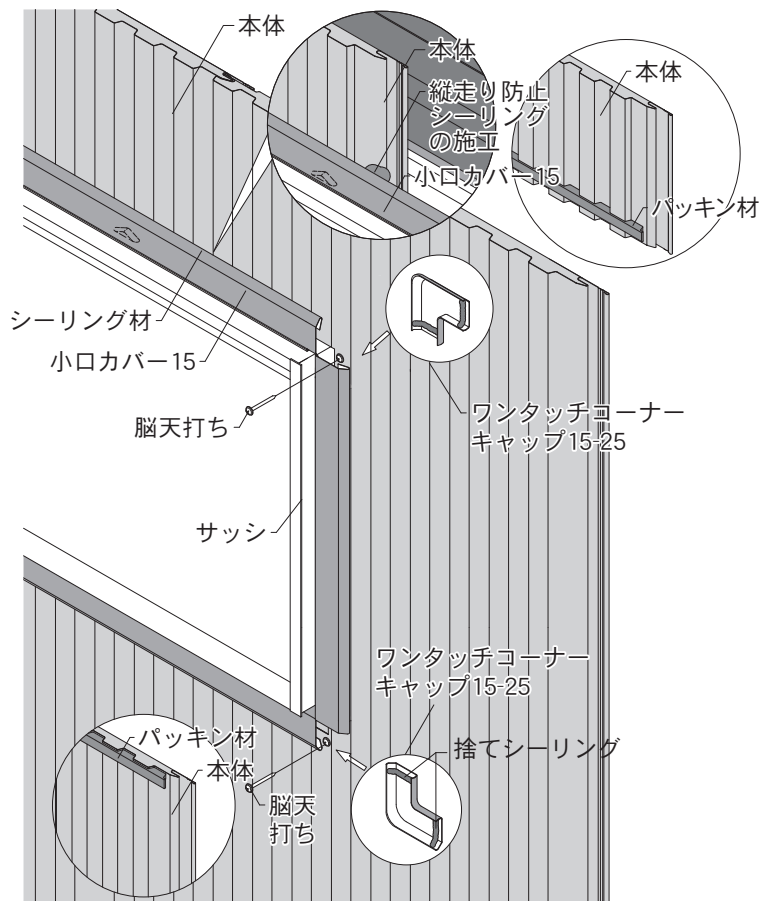
開口部上に、小口カバー15を使用する場合は、本体端部からの雨水の浸入を防ぐため、本体一枚ごとに縦走り防止シーリング材を施工してください。



・縦走り防止シーリングは、本体の施工後に部材と本体の間に行うシーリング材とつながるように施工してください。

・本体の留め付け

本体は、必ず胴縁に留め付けてください。かん合部を切り欠いた場合は、脳天打ちをして本体を胴縁に留め付けてください。



5-1. 施工の手順とポイント

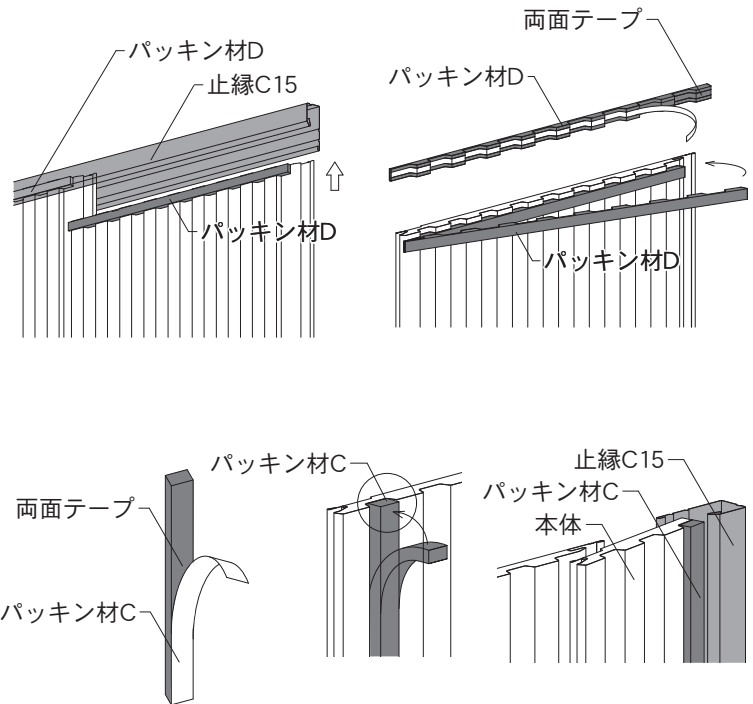
単位：mm

5-1-3. 本体、部材の施工

4) パッキン材の施工

- SP-ガルスパンとSP-スリムスパン、SP-ガルボウは、本体の形状に合わせたシーリング材のバックアップ材をラインナップしています。使用する箇所を納まり図で確認し、必要に応じて貼り付けてください。
- 両面テープがついていますので、施工する際に紙をはがし、本体に貼り付けて施工してください。
- 止縁C15や止縁C25の場合は、本体にパッキン材を貼り付けてから止縁C15に差し込んでください。本体の施工後に、キャップ部材を施工する箇所は、本体施工後に貼り付けも可能です。

商品名	本体1枚ごと	長手方向
SP-ガルスパン	パッキン材D	パッキン材C
SP-スリムスパン	段パッキンSE	平パッキンSE
SP-ガルボウ	平パッキンSE	平パッキンSE



③後付け部材の施工（1階部分）

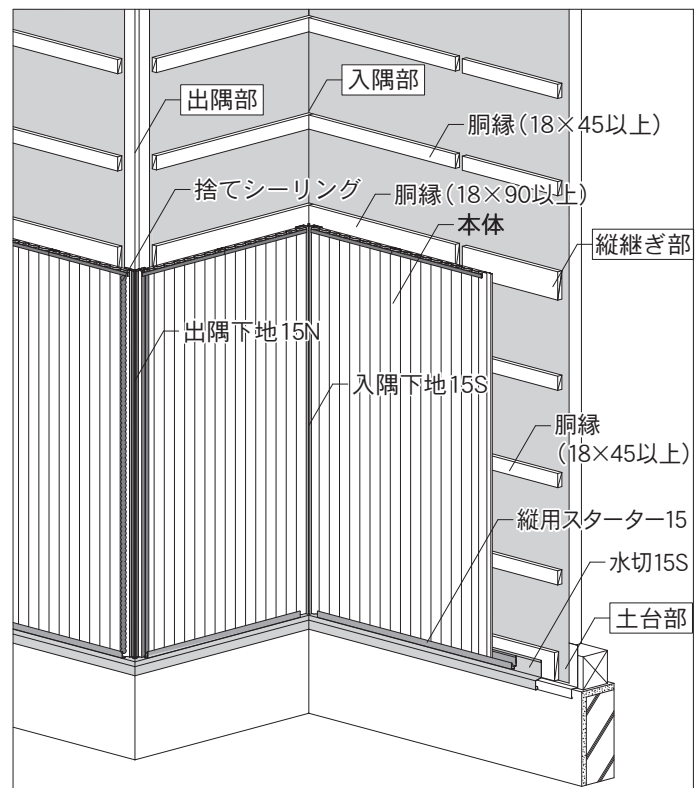
1) 捨てシーリングの施工

- 指定箇所に捨てシーリングを施工してから、後付け部材を施工してください。

施工順序	部位	15mm品	25mm品
1	出隅部	3M/4M出隅キャップ15-25 スリム出隅	出隅下地25S
2	入隅部	入隅キャップ15-25S 止縁キャップC15	止縁キャップ25

3) 部材の加工方法（P222～参照）

- 各部位に合わせて部材を加工してください。部材の端部には、切り欠き加工がされています。



5

施
た
て
張
り
の

5. たて張りの施工

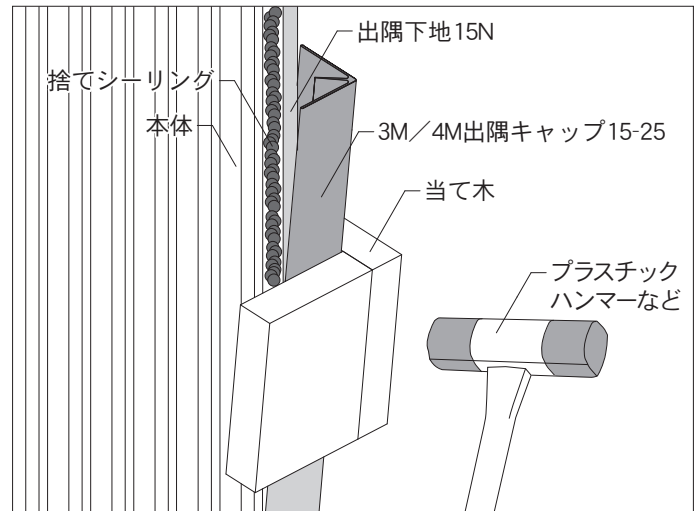
5-1. 施工の手順とポイント

単位：mm

5-1-3. 本体、部材の施工

4) キャップ部材の施工

- 出隅キャップが出隅下地15Nにはまりにくい場合は、当て木の上からプラスチックハンマーなどで出隅キャップを下から順にたたいて、はめてください。はめた後は、出隅キャップを軽く引っ張り、がたついたり出隅下地15Nから抜けたりしないことを確認してください。入隅キャップ15S、止縁キャップも同様に確認してください。

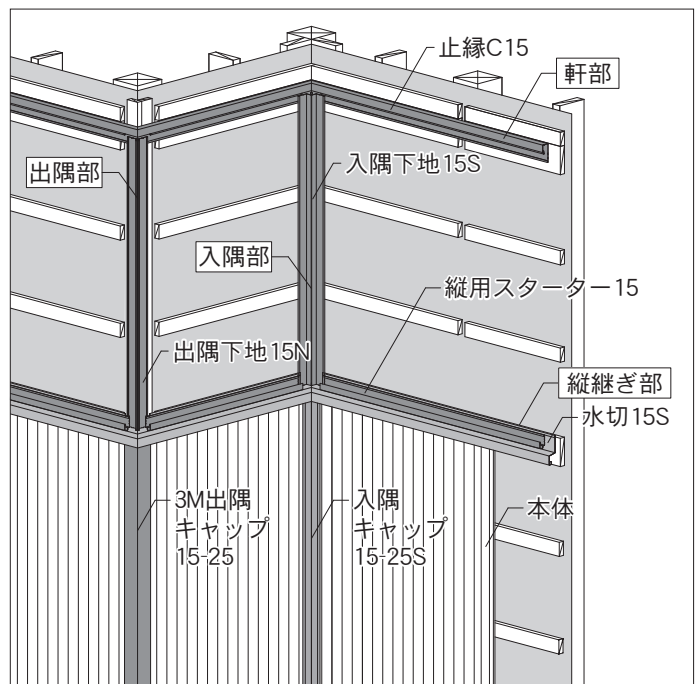


④先付け部材の施工（2階部分）

1) 部材の施工順序

- 本体の高さに合わせて、下から順に張り上げてください。

施工順序	部位	15mm品	25mm品
1	縦継ぎ部	水切15S	水切25S
	軒部	止縁C15または止縁捨板	止縁C25または止縁捨板
2	出隅部	出隅下地15N	出隅下地25S
3	入隅部	入隅下地15S	止縁C25または止縁捨板
		止縁C15または止縁捨板	
4	縦継ぎ部	縦用スターター15	縦用スターター25



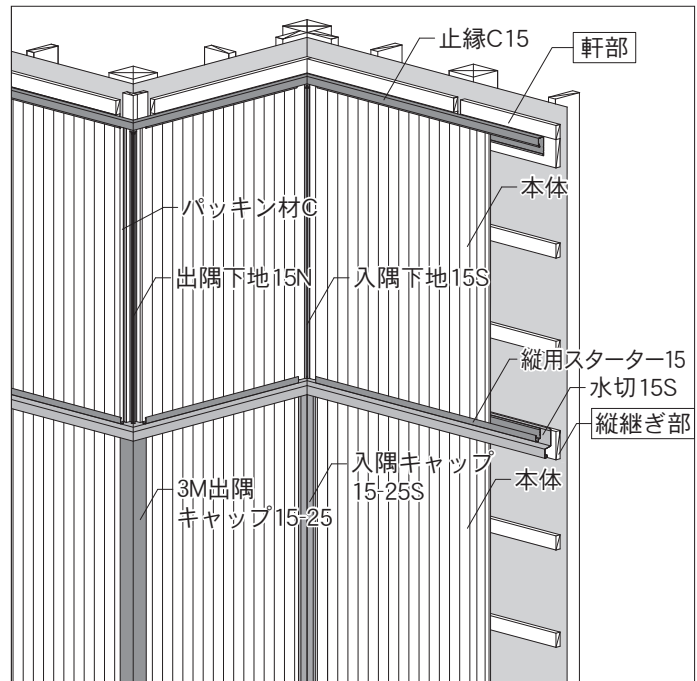
5-1. 施工の手順とポイント

単位：mm

5-1-3. 本体、部材の施工

⑤本体の施工（2階部分）

- 各部位に、先付け部材が施工されていることを確認してから、本体を施工してください。
- 施工方法は、②本体の施工（1階部分）と同様です。
1階部分の本体と2階部分の本体のかん合目地がそろるように、墨出し線に合わせて施工してください。



⑥後付け部材の施工（2階部分）

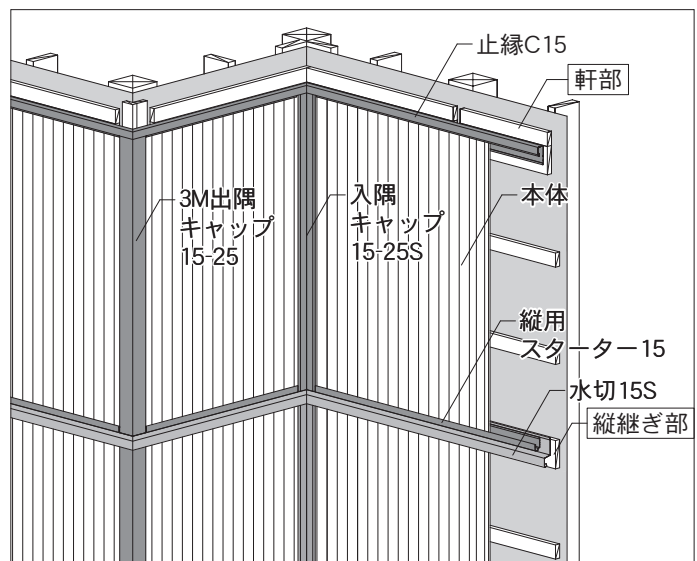
1) 部材の施工順序

- 本体の高さに合わせて、下から順に張り上げてください。

施工順序	部位	15mm品	25mm品
1	軒部	止縁キャップC15	止縁キャップ25
2	出隅部	3M/4M出隅キャップ15-25 スリム出隅	3M/4M出隅 キャップ15-25
3	入隅部	入隅キャップ15-25S	止縁キャップ25
		止縁キャップC15	

2) 捨てシーリングの施工

- 指定箇所に捨てシーリングを施工してから、後付け部材を施工してください。



5

施
た
て
張
り
の

5. たて張りの施工

5-1. 施工の手順とポイント

単位：mm

5-1-3. 本体、部材の施工

⑦シーリング材の施工

1) シーリング材を施工する位置

・本体と部材の間

雨水の浸入を防ぐため、5-2.15mm品 各部位の納まり図 (P67～)、5-3.25mm品 (SP-ガルボウ) 各部位の納まり図 (P119～) を参照し、シーリング材を施工してください。

・脳天打ちしたくぎやねじ頭には、シーリング材の施工またはタッチアップペイントで塗装をしてください。

・シーリング材を施工する際の注意

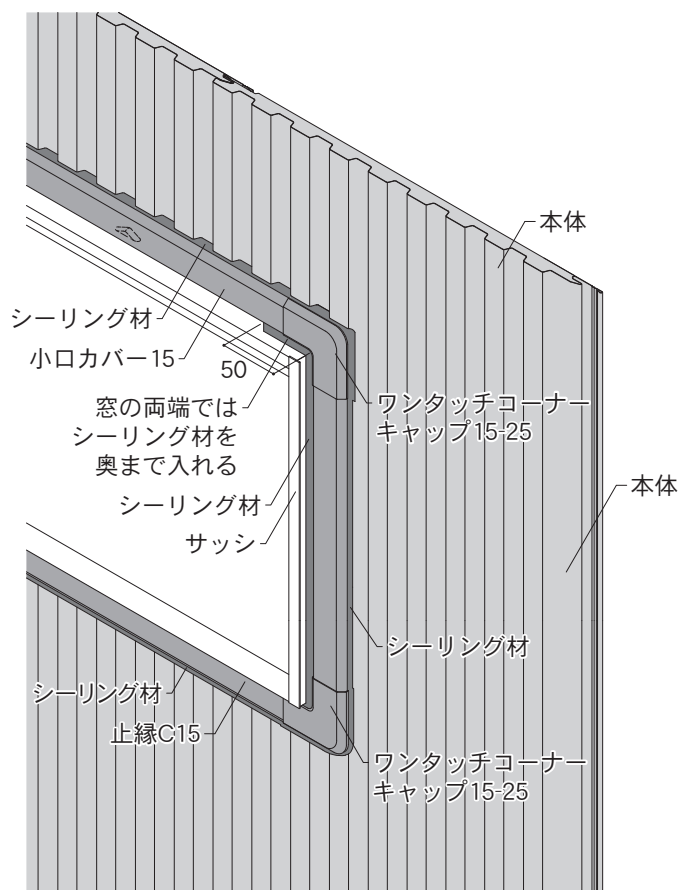
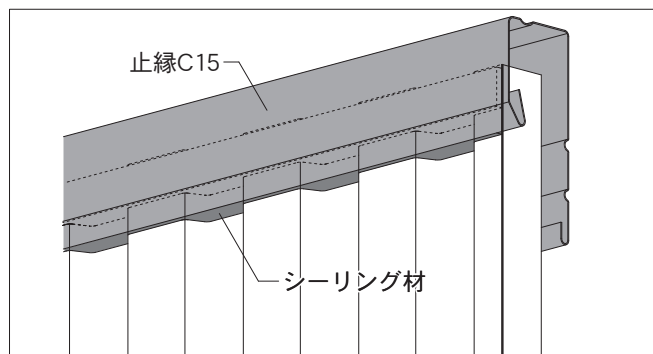
シーリング材は、接着面が乾燥している状態で施工してください。接着面が高温の場合には、施工を控えてください。また、水分、油分、ほこりなどにも注意してください。

2) 開口部

・部材とサッシの間、本体と部材の間

すき間から雨水の浸入を防ぐため、5-2.15mm品 各部位の納まり図 (P67～)、5-3.25mm品 (SP-ガルボウ) 各部位の納まり図 (P119～) を参照し、シーリング材を施工してください。

・小口カバー15とサッシの間 (開口部上) 左右両端50mm程度にシーリング材を奥まで入れてください。



⑧補修・点検・片づけ

- ・キズがあった場合は、タッチアップペイントで補修してください。
- ・後付け部材が先付け部材にはまっていることを確認してください。

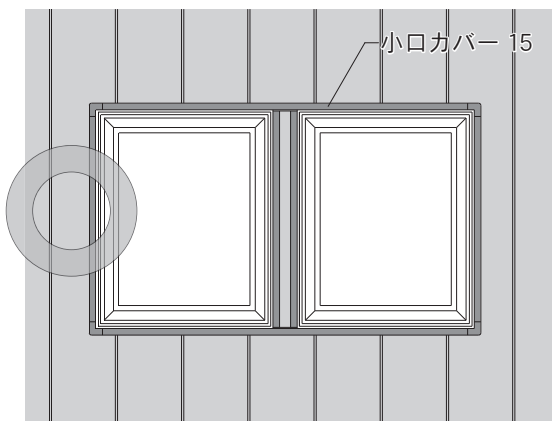
5-1. 施工の手順とポイント

5-1-4. SP-ガルブライト（たて張り）、SP-ガルボウの場合

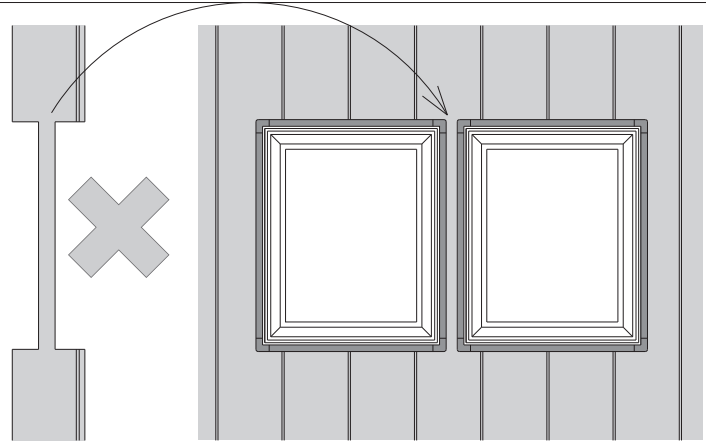
①本体の切り欠き方の制限

- ・1枚の本体の両側を切り欠かないでください。

例えば連窓の場合は連窓上下で縁切りする割り付けにし、本体の両側を切り欠くことがないようにしてください。本体の片側を切り欠く場合も、本体の強度が著しく損なわれるような切り欠きは避けてください。



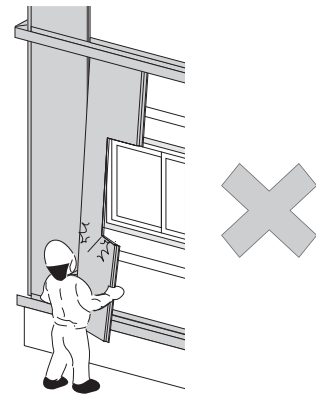
連窓上下に部材を通して、本体の両側を切り欠かないで施工してください。



本体の両側を切り欠いて施工しないでください。

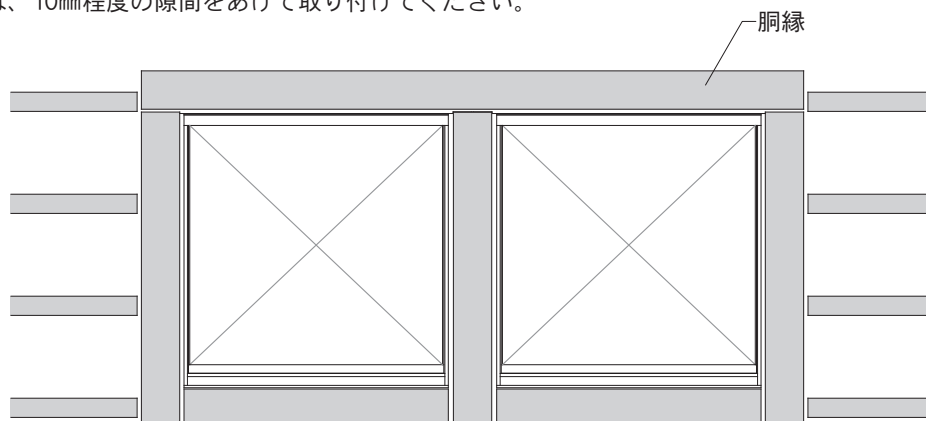
②開口部での部材の施工

- ・開口部に切り欠いた本体を施工する場合、部材は止縁キャップC15または、止縁キャップ25と止縁捨板を使用してください。止縁C15または止縁C25を使用した場合、たて張りの窓脇では、止縁C15または止縁C25に差し込むために本体を変形させるか止縁C15または止縁C25を広げる必要があり、歪の原因になります。



③連窓の場合の胴縁の配置

- ・開口部の胴縁同士は、10mm程度の隙間をあけて取り付けてください。



5

施
工
た
て
張
り
の

5. たて張りの施工

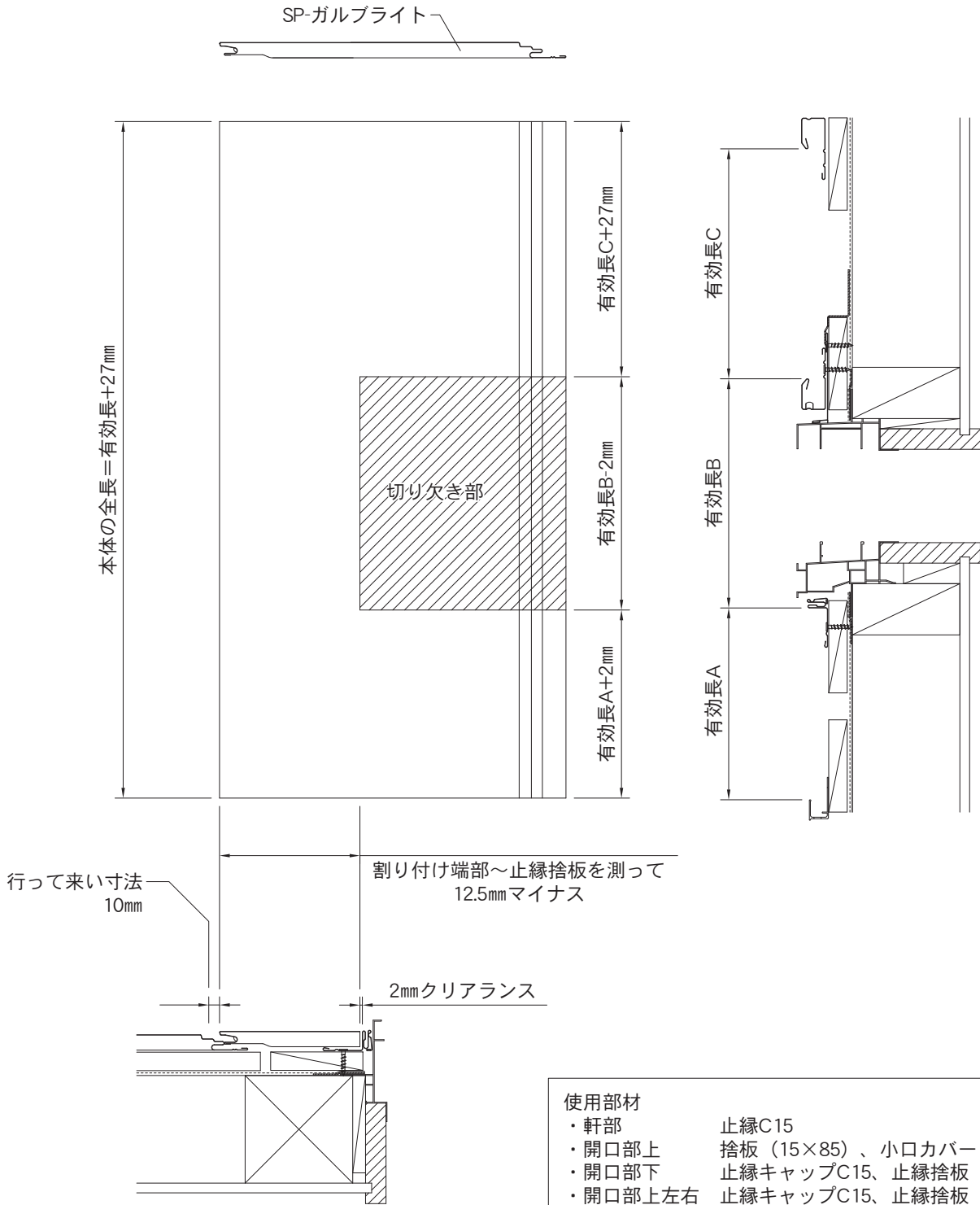
5-1. 施工の手順とポイント

5-1-4. SP-ガルブライト（たて張り）、SP-ガルボウの場合

④本体のくぎ打ち部を切り欠いて施工する場合の寸法取りについて

SP-ガルブライトの場合

- ・本体のくぎ打ち部側を切り欠いて開口部左右に施工する場合、次の寸法で加工してください。
寸法を確認し本体をひねったりねじったりせずに部材へ納めてください。



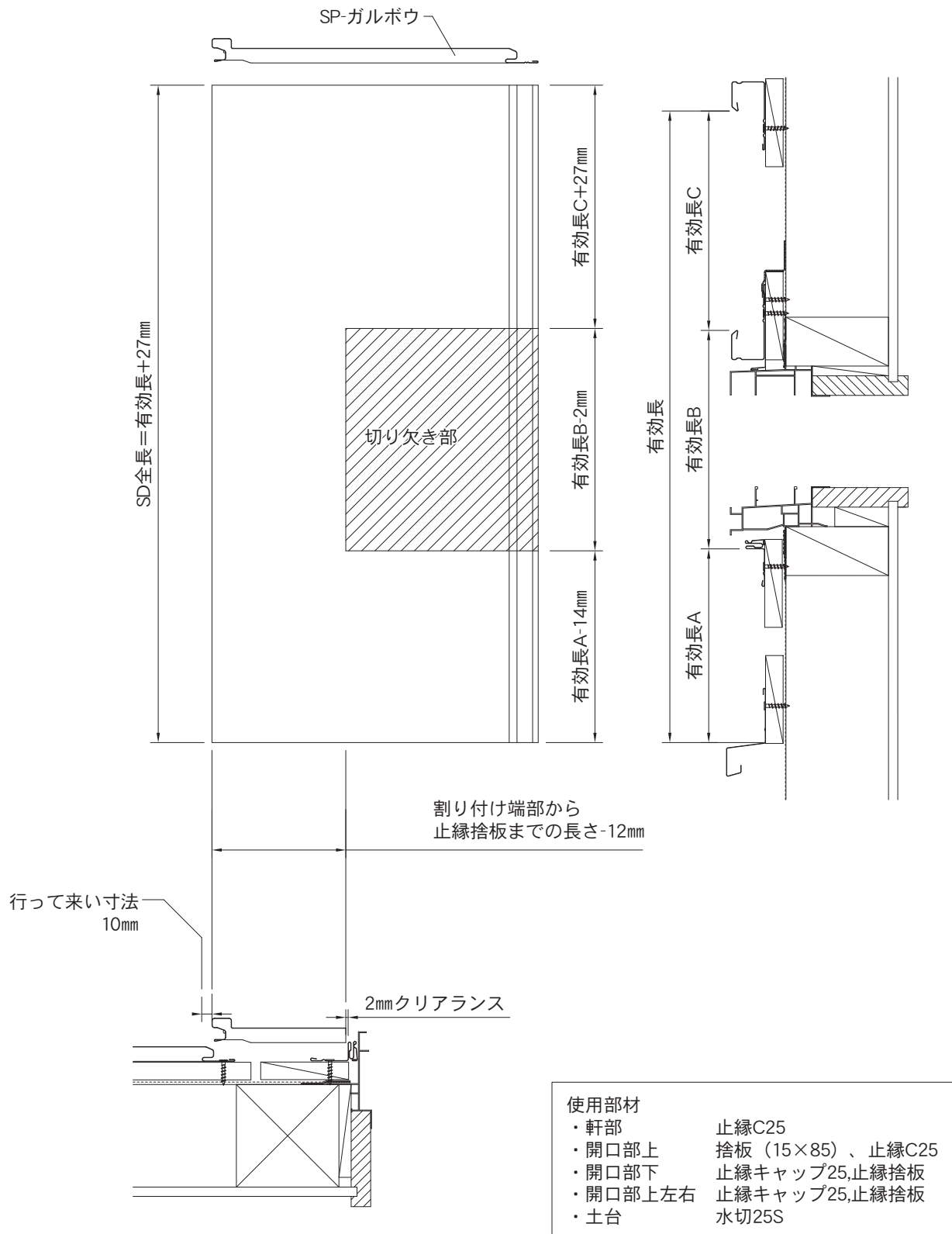
- | | |
|---------|-------------------|
| 使用部材 | 止縁C15 |
| ・軒部 | 捨板（15×85）、小口カバー15 |
| ・開口部上 | 止縁キャップC15、止縁捨板 |
| ・開口部下 | 止縁キャップC15、止縁捨板 |
| ・開口部上左右 | 縦用スターター15または |
| ・土台 | アルミ縦用スターター15 |

5-1. 施工の手順とポイント

5-1-4. SP-ガルブライト（たて張り）、SP-ガルボウの場合

SP-ガルボウの場合

- ・本体のくぎ打ち部側を切り欠いて開口部左右に施工する場合、次の寸法で加工してください。
寸法を確認し本体をひねったりねじったりせずに部材へ納めてください。



5. たて張りの施工

5-1. 施工の手順とポイント

5-1-4. SP-ガルブライト（たて張り）、SP-ガルボウの場合

⑤連窓中間部の納め方

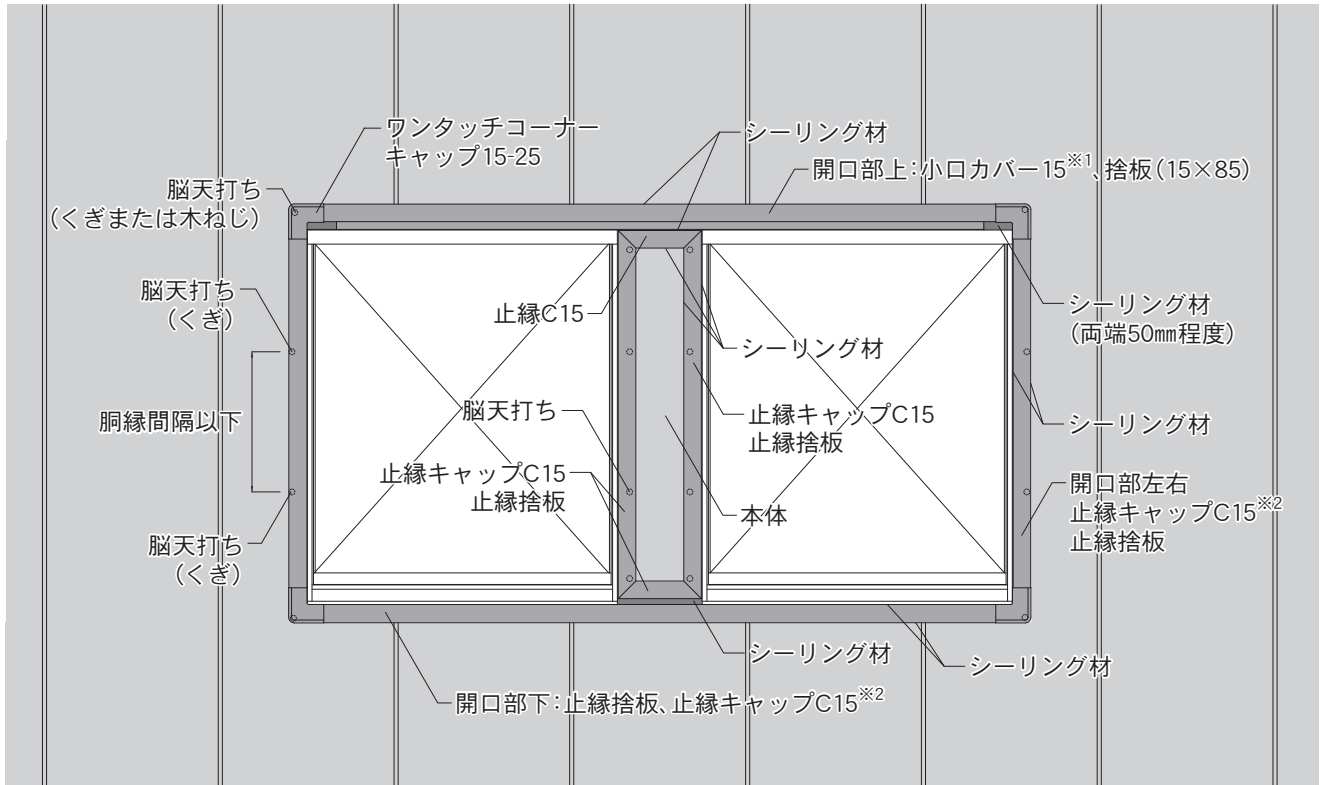
・サッシに標準部材として目板がある場合は目板を取り付けてください。または次のように本体と部材を加工してください。脳天打ちは、スクリューくぎ（φ2.15×L38以上）または木ねじ（L35以上）を使用してください。

1) 小口カバー15^{※1}と止縁捨板、止縁キャップC15^{※2}を使用する場合

SP-ガルボウの場合は、次の部材を使用してください。

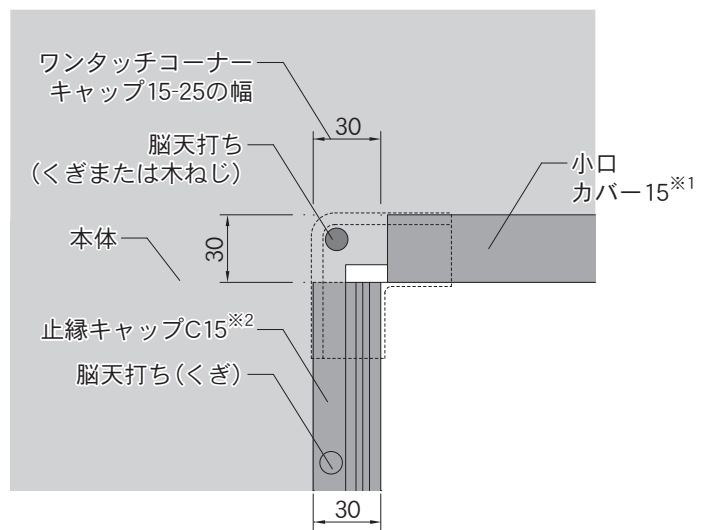
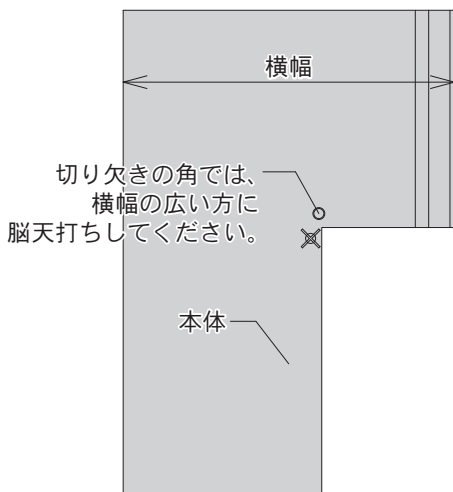
※1 止縁C25（水抜き穴φ5@300）

※2 止縁キャップ25



■切り欠いたSP-ガルブライト、SP-ガルボウに脳天打ちをする位置

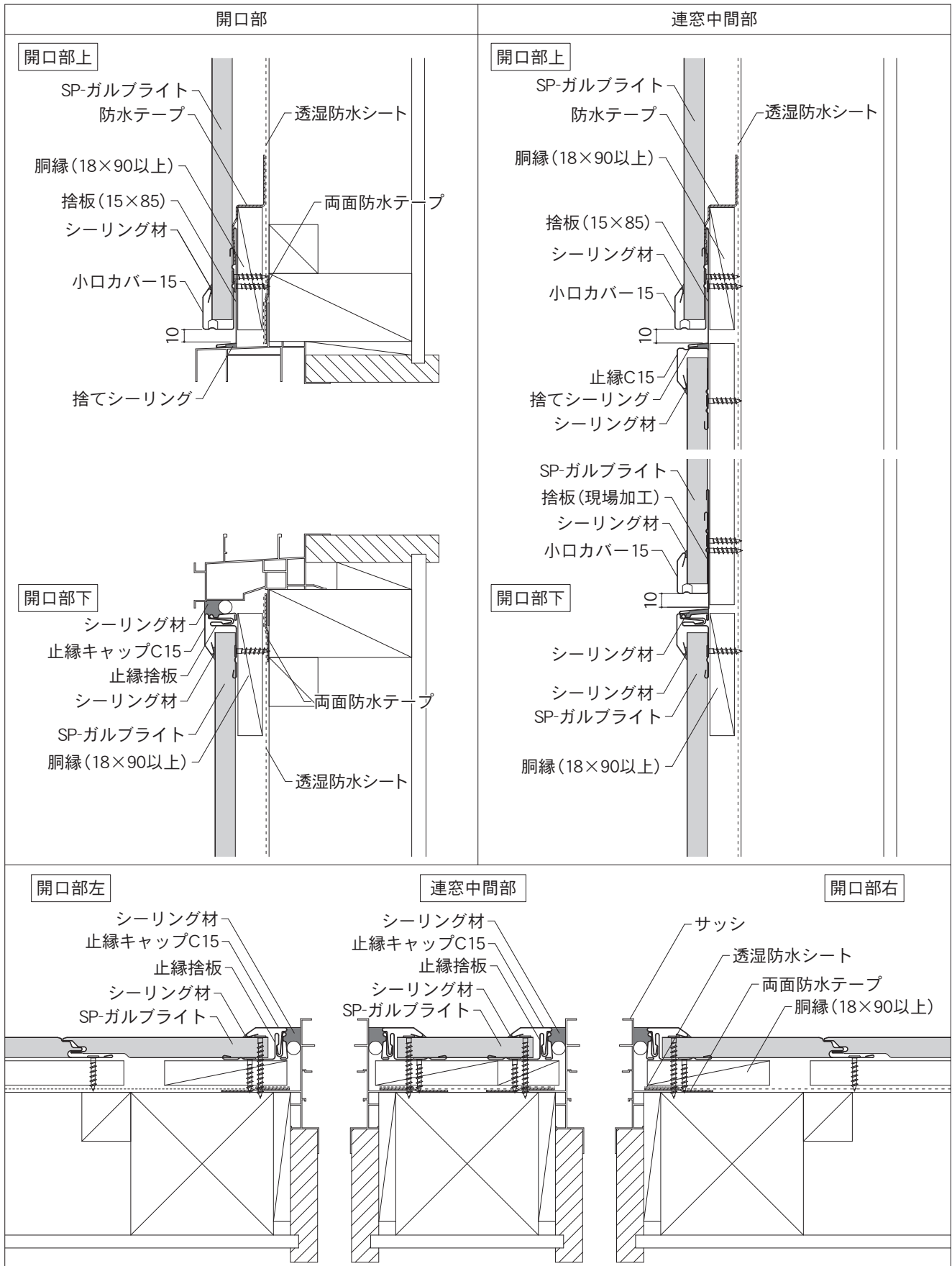
- ・角部に脳天打ちを施工する場合は、ワンタッチコーナーキャップ15-25で隠れる位置に脳天打ちしてください。
- ・本体のくぎ打ち部を切り欠いた所に脳天打ちする場合は、止縁キャップC15が隠れるよう頭の小さなくぎを使用し留め付けてください。



5-1. 施工の手順とポイント

5-1-4. SP-ガルブライト（たて張り）、SP-ガルボウの場合

SP-ガルブライトの場合

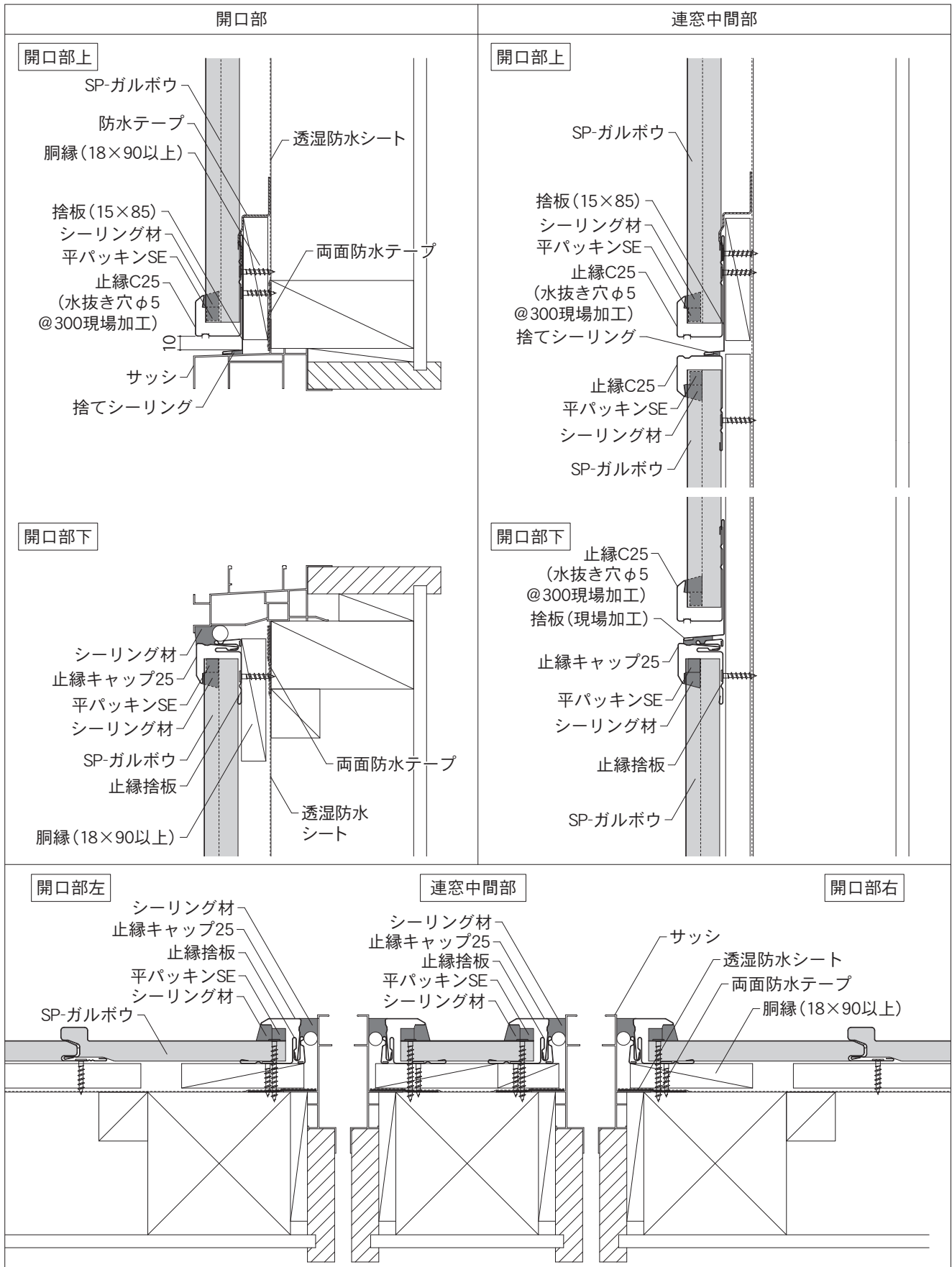


5. たて張りの施工

5-1. 施工の手順とポイント

5-1-4. SP-ガルブライト（たて張り）、SP-ガルボウの場合

SP-ガルボウの場合



5-1. 施工の手順とポイント

5-1-4. SP-ガルブライト（たて張り）、SP-ガルボウの場合

2) 本体を箱折し、止縁捨板／止縁キャップC15^{※2}で納める場合

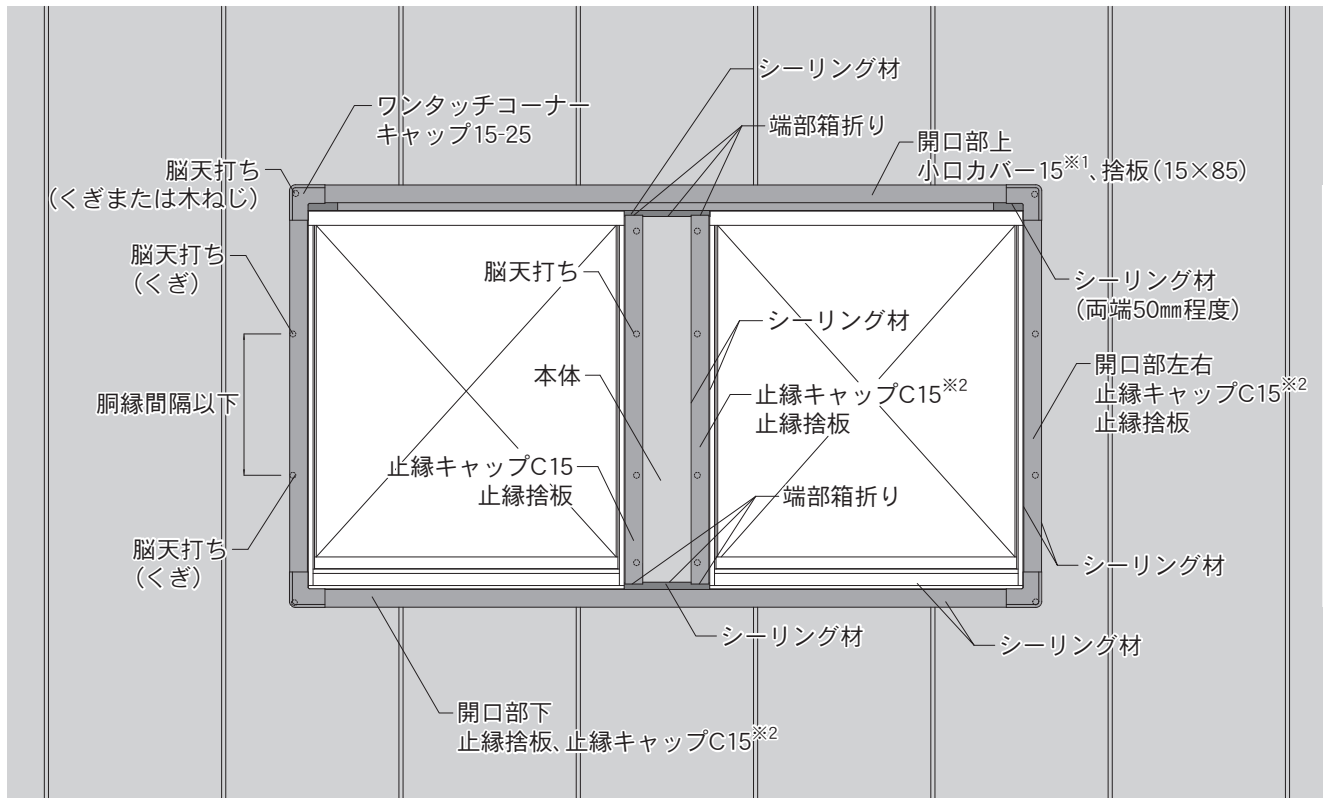
連窓中間部の両脇：止縁捨板と止縁キャップC15^{※2}

連窓中間部の上下：本体箱折（止縁キャップC15^{※2}の端部は箱折加工）

SP-ガルボウの場合は、次の部材を使用してください。

※1 止縁C25（水抜き穴φ5@300）

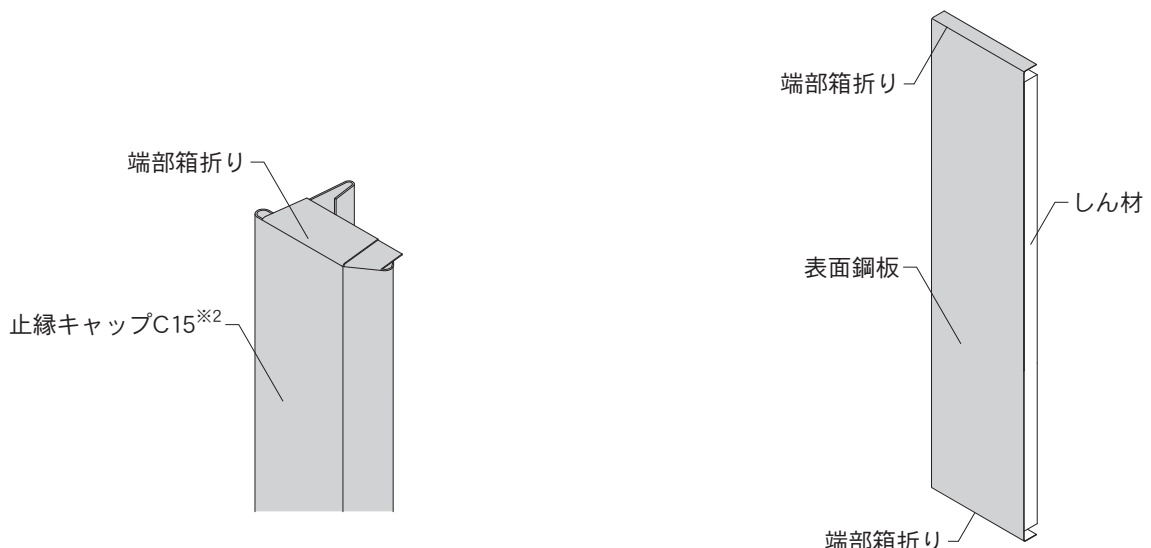
※2 止縁キャップ25



5
施
た
て
張
り
の

■端部箱折について

連窓中間部の本体を施工する際は、表面鋼板を折り曲げ箱折加工を施してください。しん材には、シーリング材が接着しませんので注意してください。止縁キャップC15^{※2}も同じく端部箱折し、シーリング幅を確保してください。サッシと部材、本体と部材の間には、シーリング材を施工してください。

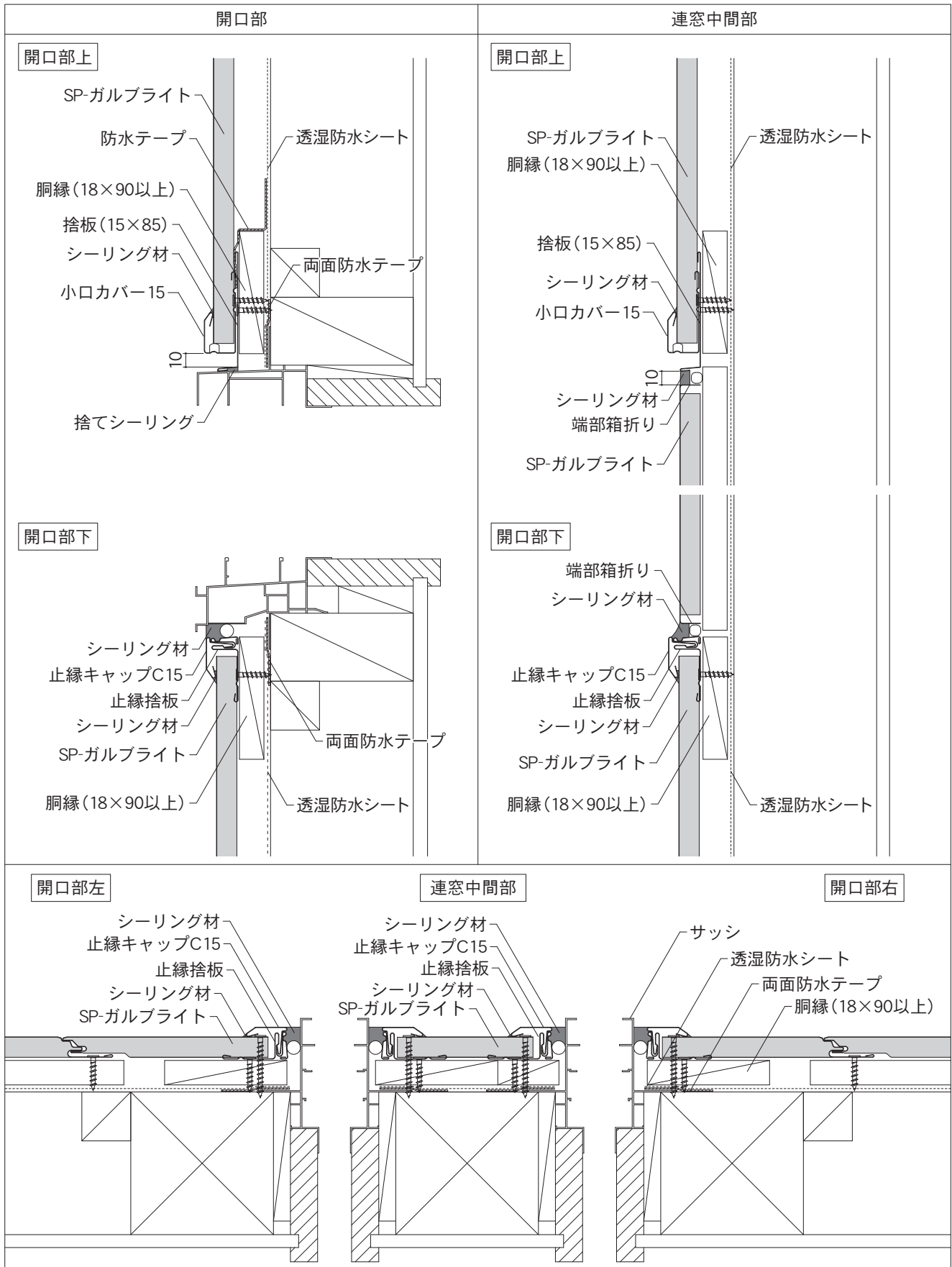


5. たて張りの施工

5-1. 施工の手順とポイント

5-1-4. SP-ガルブライト（たて張り）、SP-ガルボウの場合

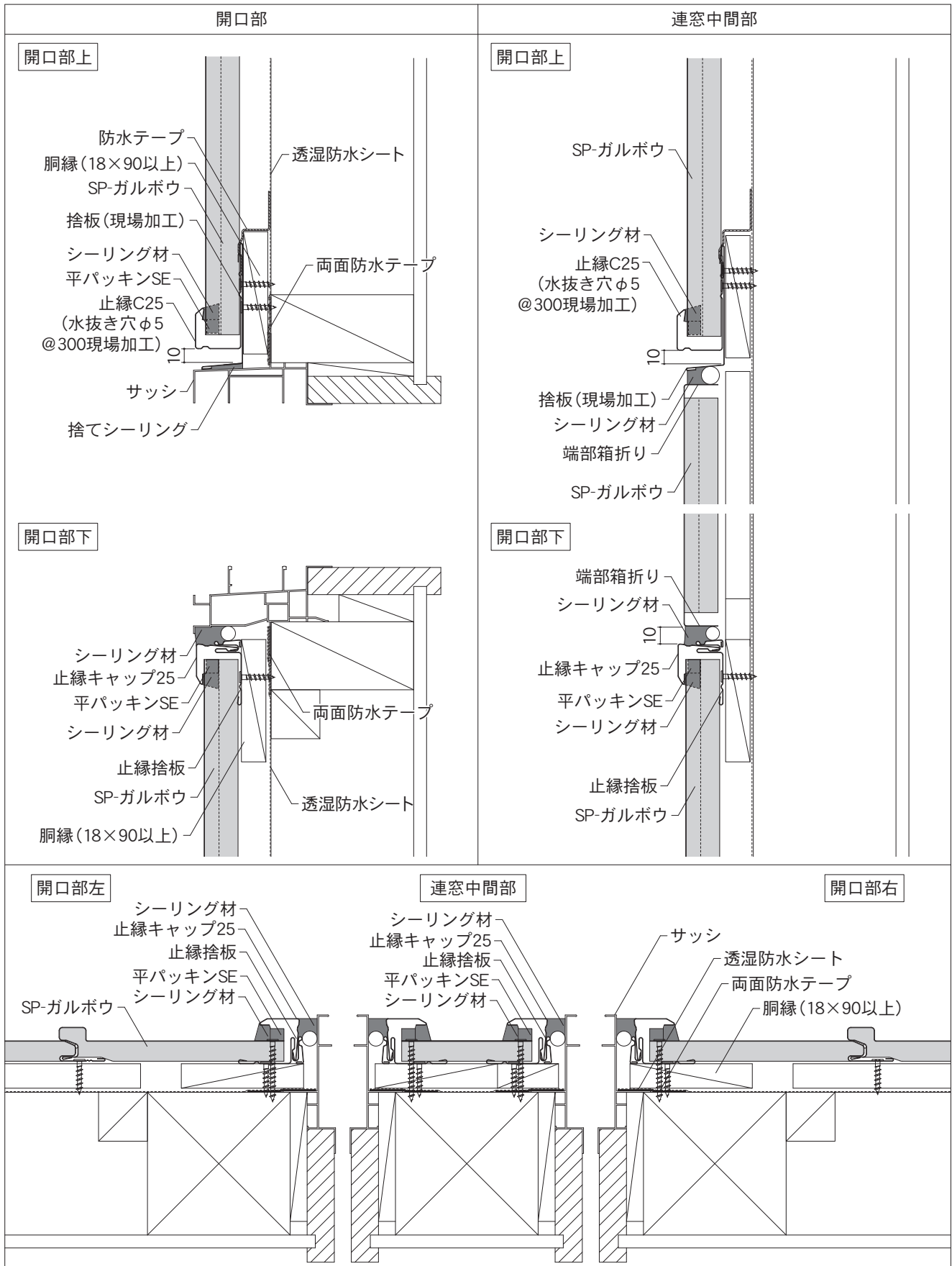
SP-ガルブライトの場合



5-1. 施工の手順とポイント

5-1-4. SP-ガルブライト（たて張り）、SP-ガルボウの場合

SP-ガルボウの場合



5
施工 たて張りの

5. たて張りの施工

5-1. 施工の手順とポイント

5-1-4. SP-ガルブライト（たて張り）、SP-ガルボウの場合

3) 連窓が段違いの場合

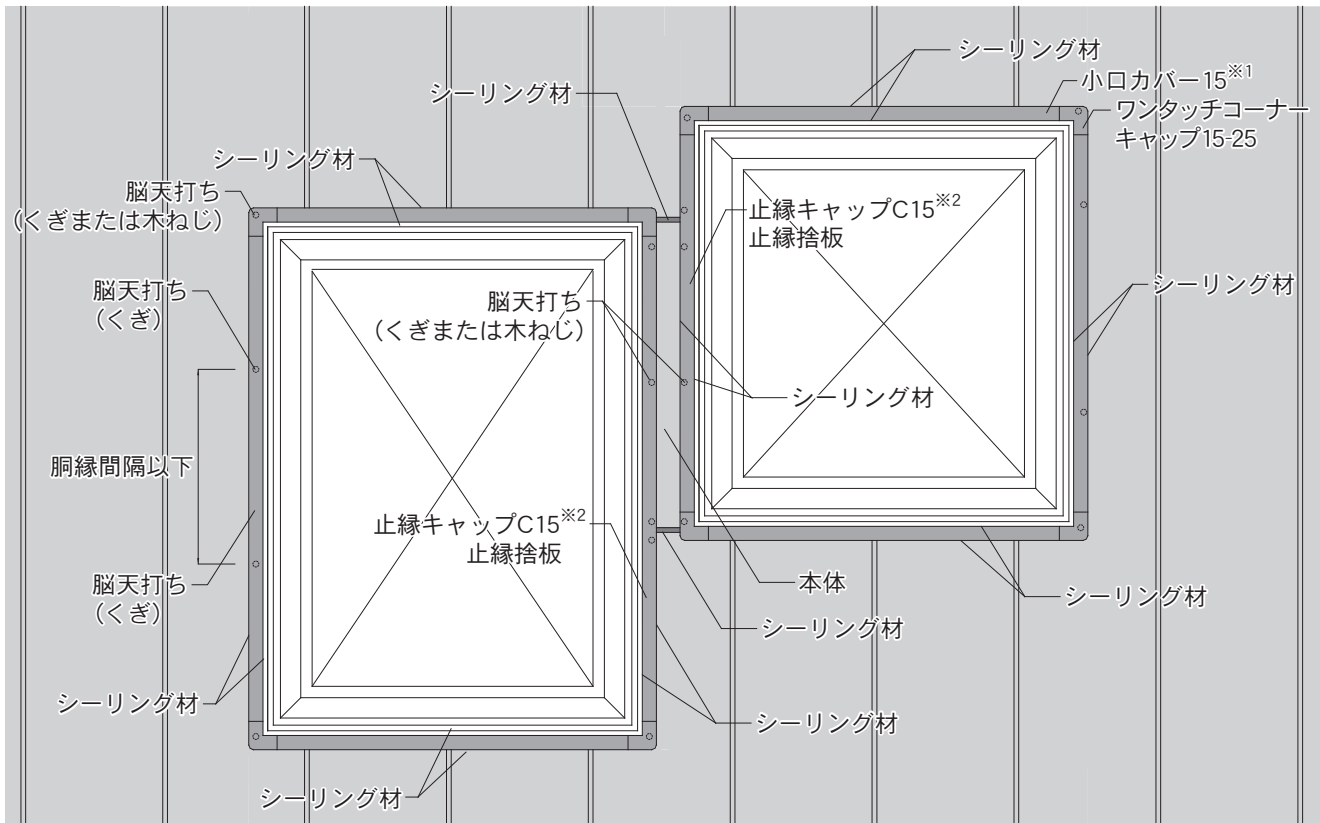
連窓が段違いの場合は、中間部の本体の端部を箱折りし、シーリング材を施工してください。

サッシと部材、本体と部材の間には、シーリング材を施工してください。

SP-ガルボウの場合は、次の部材を使用してください。

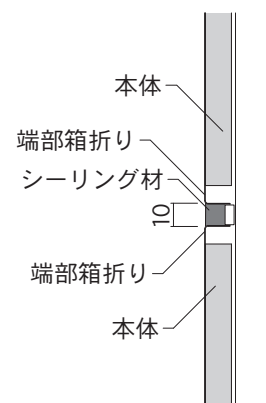
※1 止縁C25（水抜き穴φ5@300）

※2 止縁キャップ25



しん材には、シーリング材が接着しませんので、本体の箱折加工を施してください。

サッシと部材、本体と部材の間には、シーリング材を施工してください。



5-1. 施工の手順とポイント

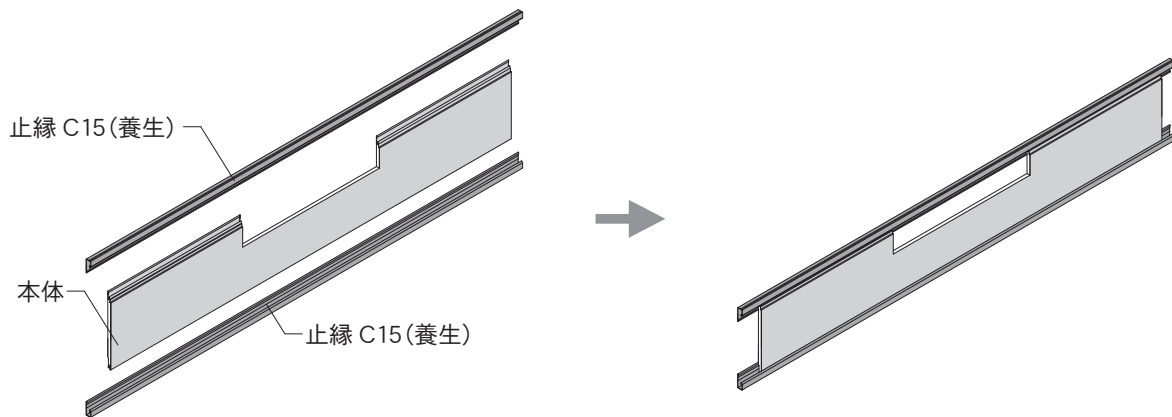
5-1-4. SP-ガルブライト（たて張り）、SP-ガルボウの場合

⑥切り欠いた本体を運搬するときの取り扱い方法

- ・切り欠いた本体を運ぶときや立てるときは、切り欠いた部分が折れたり変形する可能性がありますので、補強材をあてて運搬してください。
 - ・補強材が本体の表面に当たる部分には、表面鋼板にキズが付かないよう養生し、砂粒、ほこり、切粉などを清掃してからセットしてください。
- (推奨 長さ4m以上の長尺品を立てるときの作業人数は3~4人としてください。)

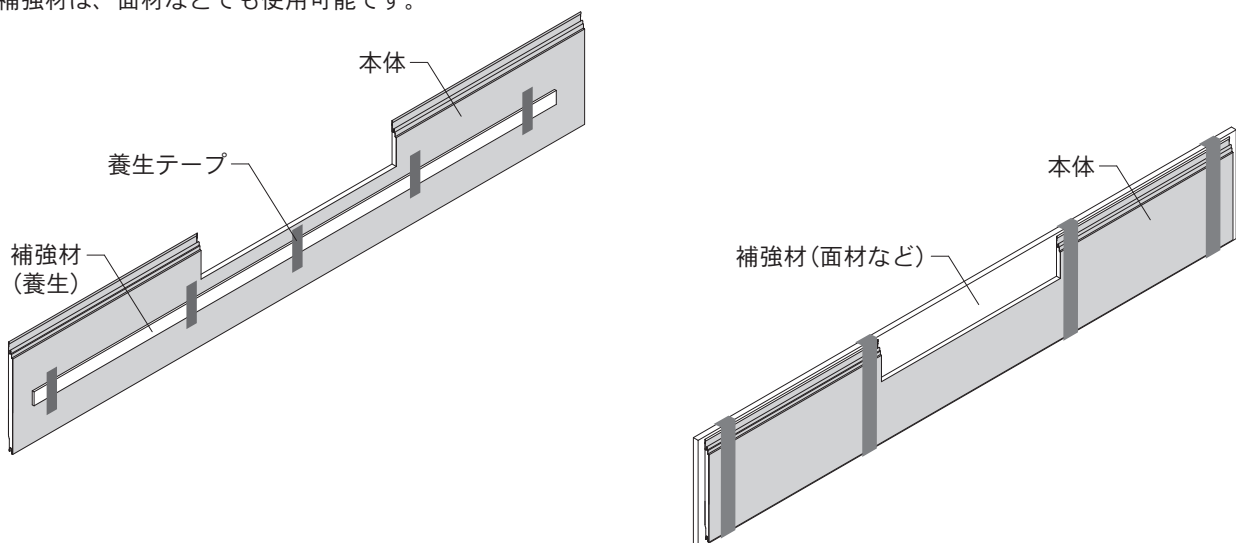
1) 本体の両側を止縁C15で挟み込んで 運搬する方法

- ・本体にキズが付ないように止縁C15は養生してから本体にはめてください。本体から脱落しないよう、止縁C15は固定してください。

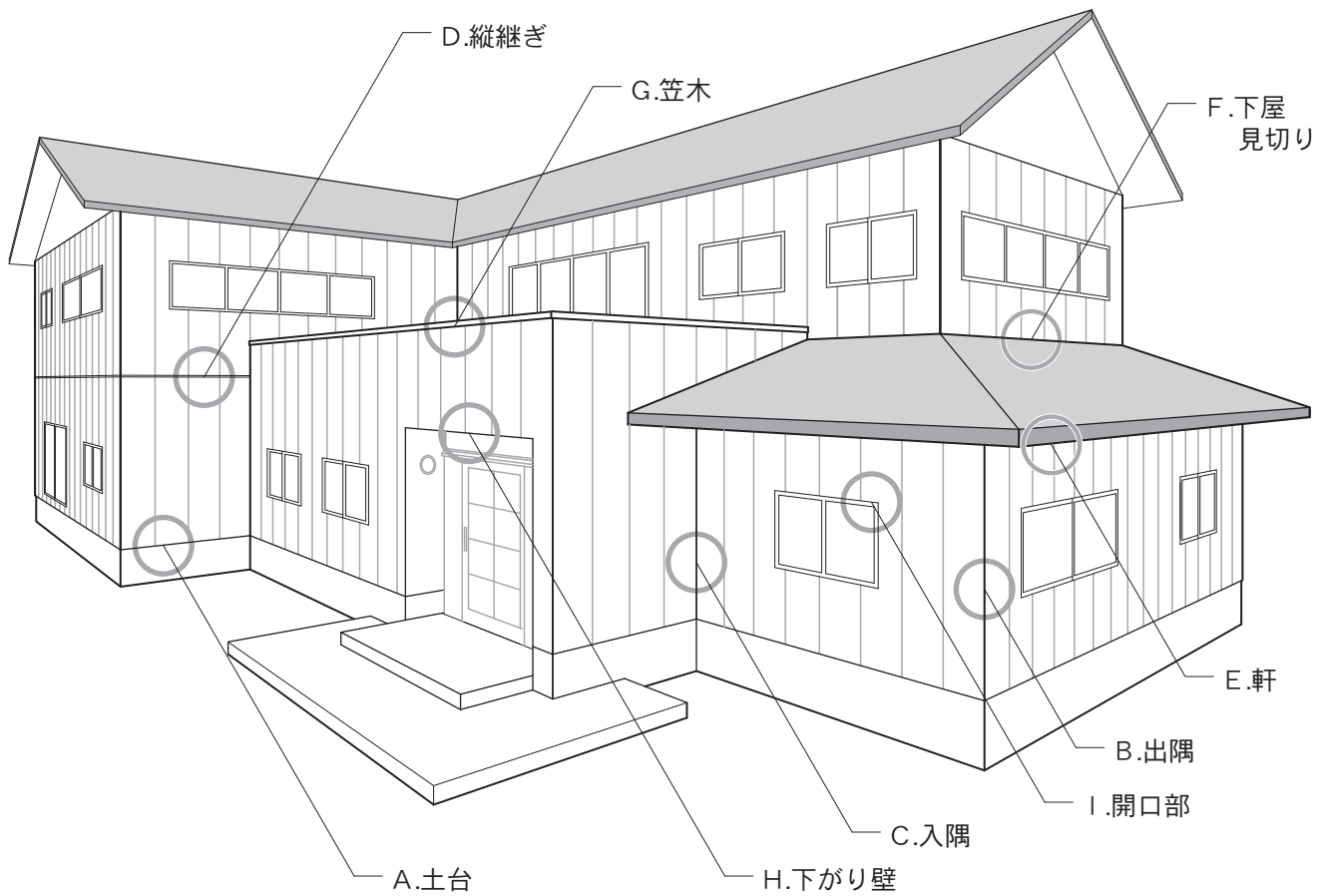


2) 補強材を使用する方法

- ・補強材は胴縁などの細長く、剛性が高く曲がりにくいものを使用してください。
- ・本体にキズが付ないように養生をした補強材を本体の表面鋼板にクロス素材の養生テープ（幅60mm以上）で貼り付けて運搬してください。運搬後、養生テープは慎重に剥がしてください。
- ・補強材は、面材などでも使用可能です。



5-2. 15mm品 各部位の納まり図



対象商品
・ SP-ガルスパン
・ SP-スリムスパン
・ SP-ガルブライト
・ SF-ガルステージシャイン
・ NPT/NP
・ 伸壁
・ 銘壁

納まり図	
A. 土台 P68
B. 出隅 P70
C. 入隅 P73
D. 縦継ぎ P76
E. 軒 P78
F. 下屋見切り P82
G. 笠木 P83
H. 下がり壁 P85
I. 開口部 P86

5-3. 25mm品 (SP-ガルボウ) 各部位の納まり図はP119~を参照してください。

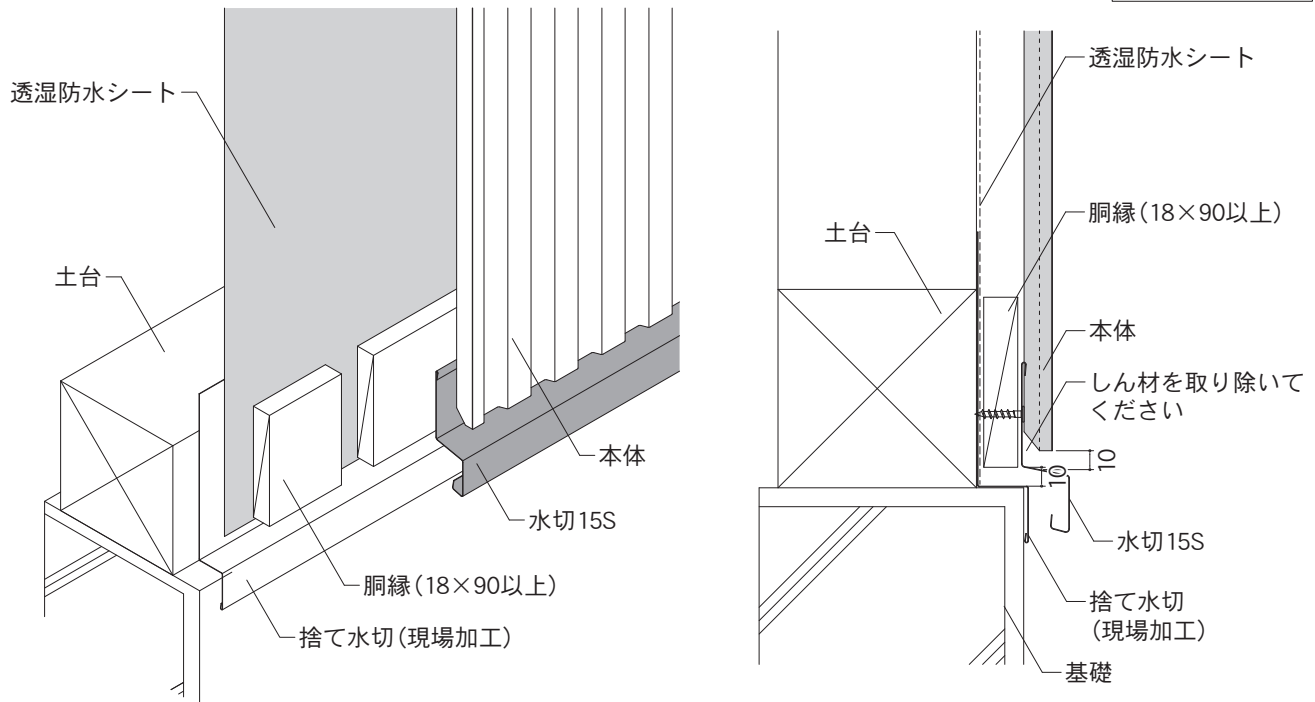
5-2. 15mm品 各部位の納まり図

A. 土台 (1)

- ・ 本体または縦用スターター15の下端と水切15Sの間には、雨水が滞留しないよう10mm程度のすき間をあけてください。
- ・ 施工時に発生する切粉は、縦用スターター15内に入らないように注意してください。切粉が入った場合は、必ず取り除いてから本体を施工してください。切粉はさびや汚れの原因となります。
- ・ 積雪の影響（雪の負荷）のある地域では、本体と部材に積雪の荷重や落雪、除雪の固まりなどが当たらないよう対処してください。水切15Sの下に当て木を入れるなどの対処をしてください。縦用スターター15は雪の重みで変形するおそれがありますので、アルミ縦用スターター15の使用をお勧めします（P49参照）。

使用部材：水切15S

・ 本頁説明商品
15mm品共通

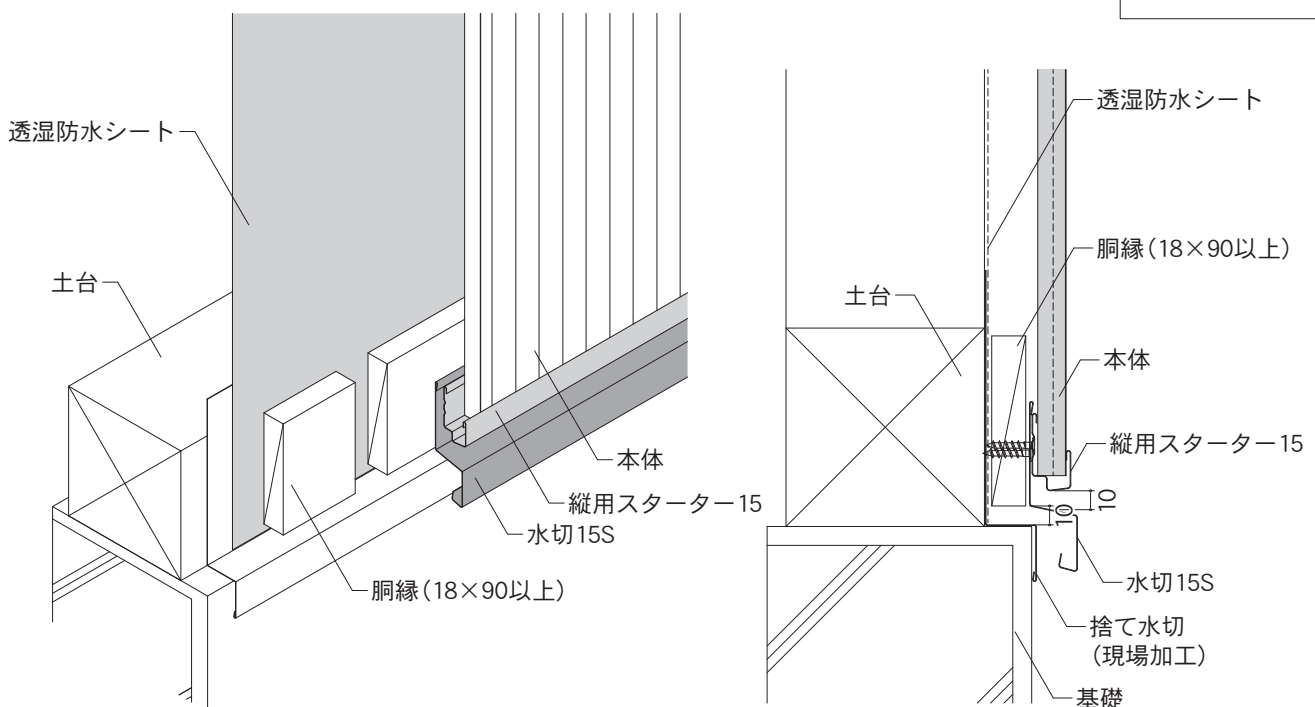


5

施
た
て
張
り
の

使用部材：水切15S・縦用スターター15

・ 本頁説明商品
15mm品共通



5. たて張りの施工

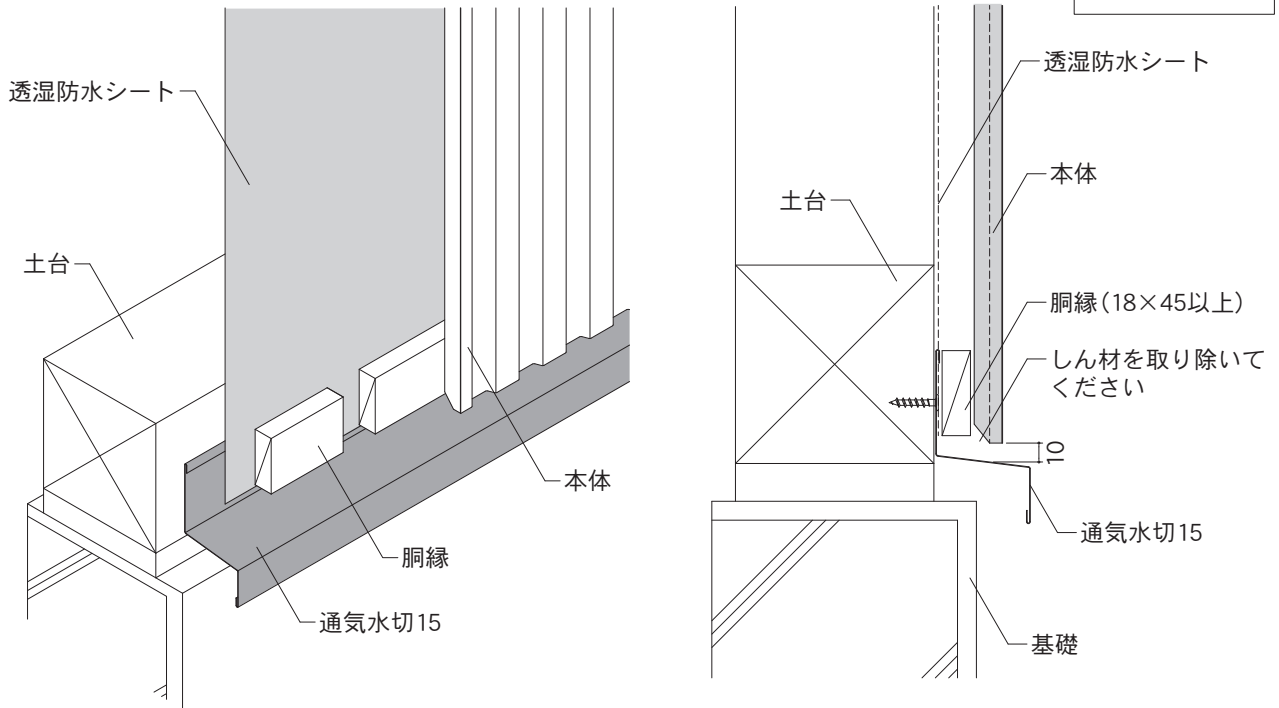
5-2. 15mm品 各部位の納まり図

A. 土台 (2)

- ・ 本体または縦用スターター15の下端と通気水切15の間には、雨水が滞留しないよう10mm程度のすき間をあけてください。
- ・ 施工時に発生する切粉は、縦用スターター15内に入らないように注意してください。切粉が入った場合は、必ず取り除いてから本体を施工してください。切粉はさびや汚れの原因となります。
- ・ 積雪の影響（雪の負荷）のある地域では、本体と部材に積雪の荷重や落雪、除雪の固まりなどが当たらないよう対処してください。通気水切15の下に当て木を入れるなどの対処をしてください。縦用スターター15は雪の重みで変形するおそれがありますので、アルミ縦用スターター15の使用をお勧めします（P49参照）。

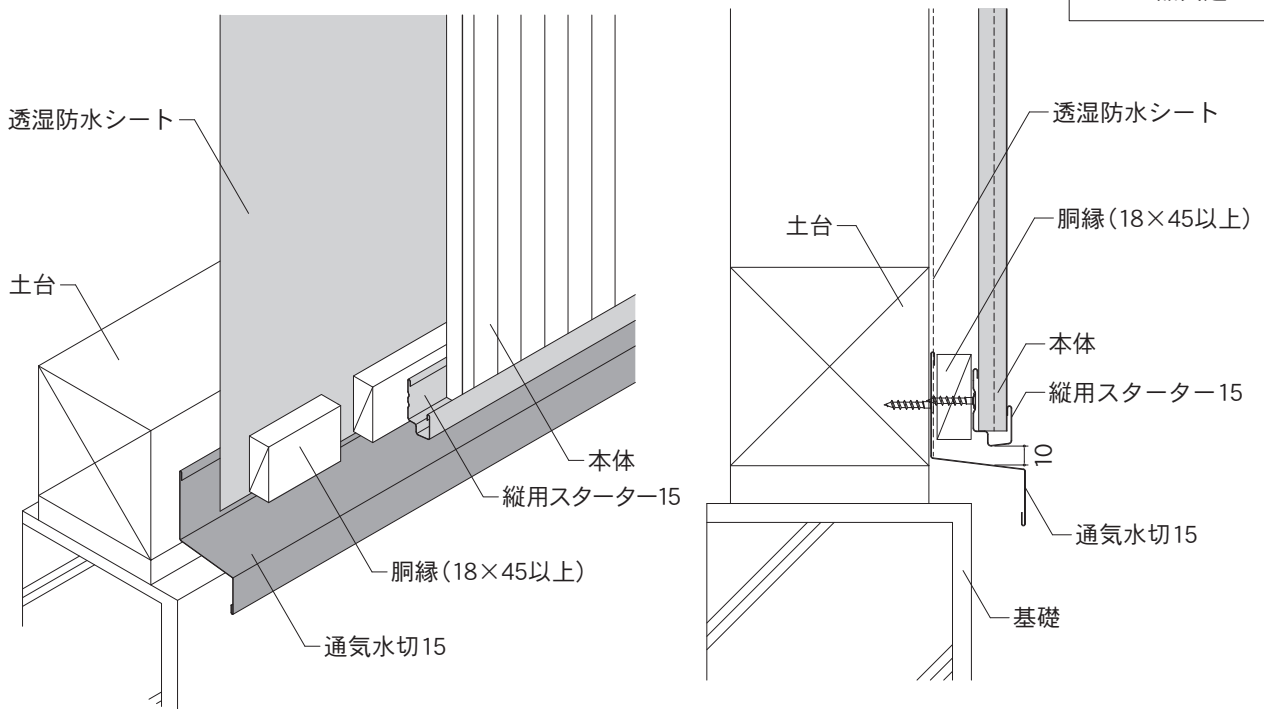
使用部材：通気水切15

・ 本頁説明商品
15mm品共通



使用部材：通気水切15・縦用スターター15

・ 本頁説明商品
15mm品共通



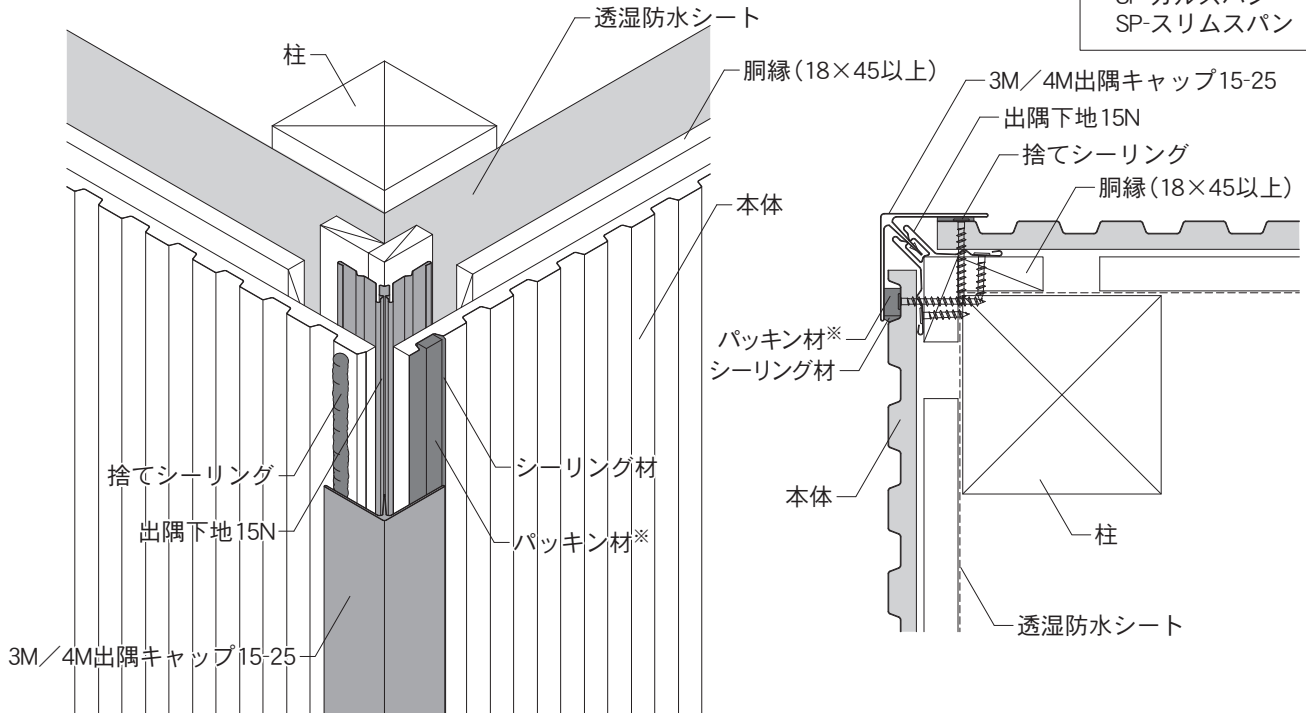
5-2. 15mm品 各部位の納まり図

B. 出隅（1）

- ・本体凹部と部材が重なる箇所には、パッキン材※を使用してください。
 - ・本体の端部は必ず留め具（スクリューくぎまたは木ねじ）で、直接下地に留め付けてください。
 - ・本体の端部が、出隅下地15Nの中央部にのり上げると、3M出隅キャップ15-25がはまりにくくなりますので、注意してください。
 - ・3M出隅キャップ15-25は、出隅下地15Nに確実にはめてください。完全にはまらないと脱落するおそれがあります。
- ※SP-ガルスパンはパッキン材C、SP-スリムスパンは平パッキンSEを使用してください。

使用部材：3M/4M出隅キャップ15-25・出隅下地15N

・本頁説明商品
SP-ガルスパン
SP-スリムスパン



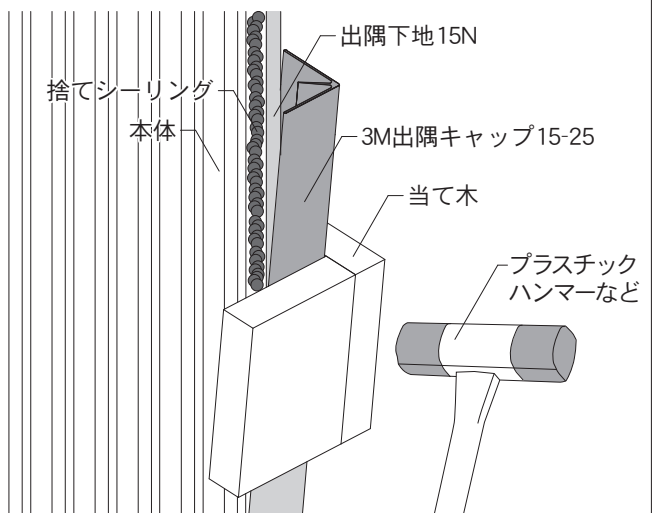
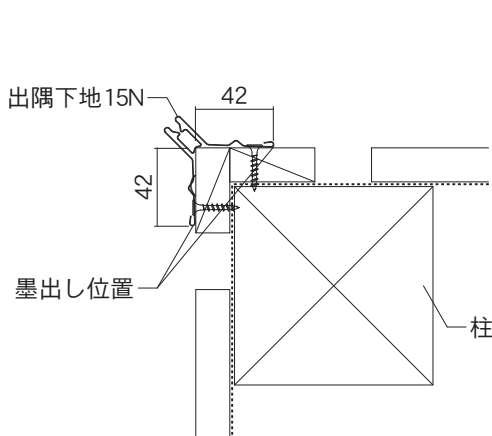
5

施
工
た
て
張
り
の

施工時の確認

- ・出隅下地15Nは、ねじれや沈み込みが起こらないように墨出しを行ってから施工してください（P47～参照）。

- ・3M出隅キャップ15-25が出隅下地15Nにはまりにくい場合は、当て木の上からプラスチックハンマーなどで3M出隅キャップ15-25を下から順にたたいて、はめてください。はめた後は、3M出隅キャップ15-25を軽く引っ張り、がたついたり出隅下地15Nから抜けたりしないことを確認してください。



5. たて張りの施工

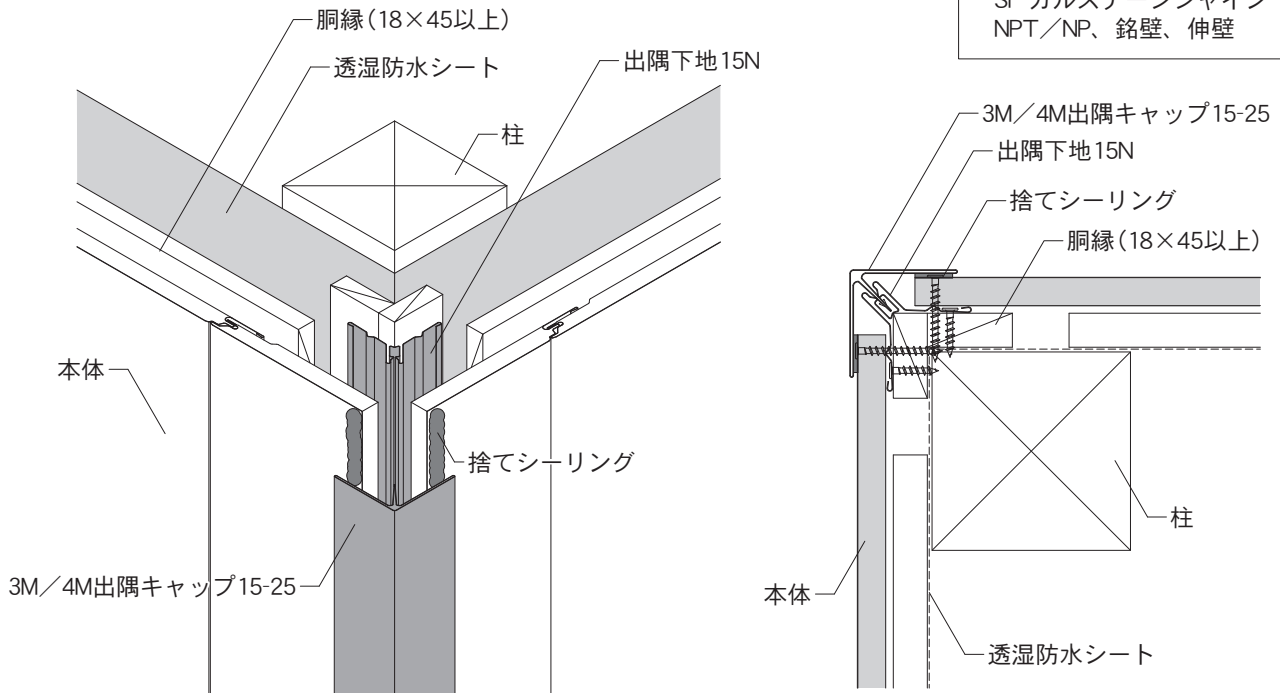
5-2. 15mm品 各部位の納まり図

B. 出隅（2）

- ・ 本体の端部は必ず留め具（スクリューくぎまたは木ねじ）で、直接下地に留め付けてください。
- ・ 本体の端部が、出隅下地15Nの中央部にのり上げると、出隅キャップがはまりにくくなりますので、注意してください。
- ・ 出隅キャップは、出隅下地15Nに確実にはめてください。完全にはまらないと脱落するおそれがあります。
- ・ 本体凹部と部材が重なる箇所には、平パッキンSEを使用してください。

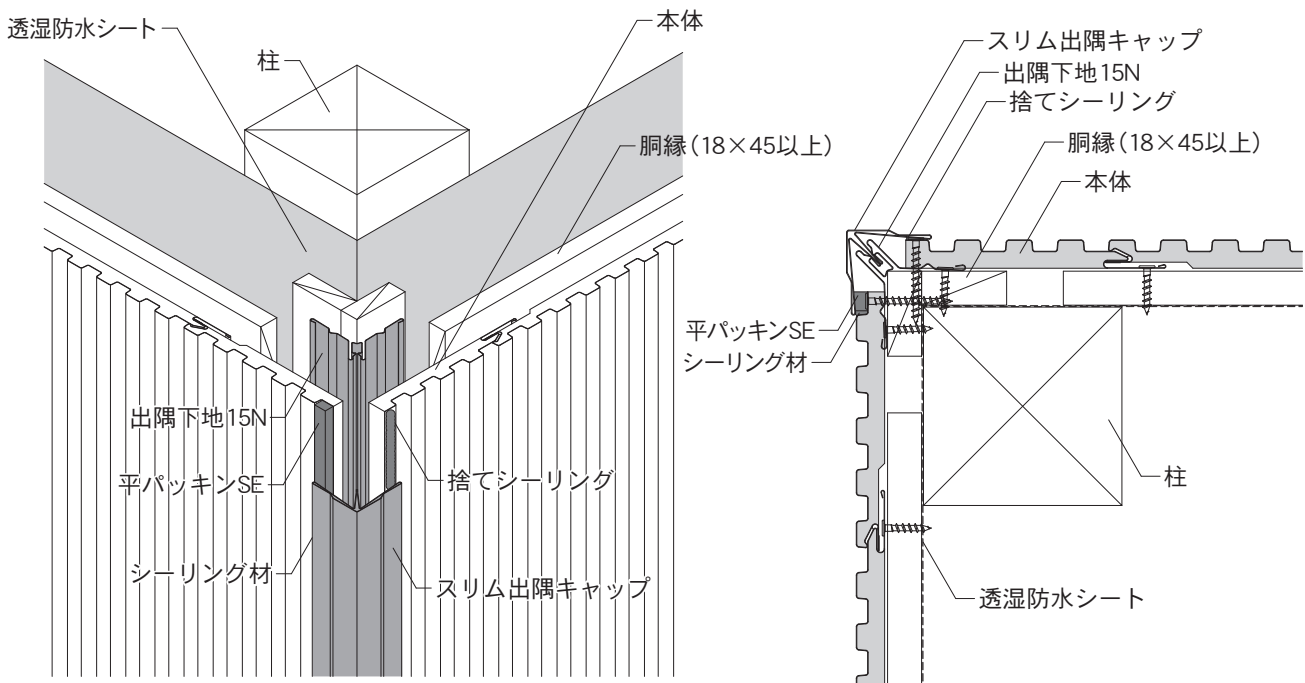
使用部材：3M/4M出隅キャップ15-25・出隅下地15N

- ・ 本頁説明商品
SP-ガルブライト
SF-ガルステージシャイン
NPT/NP、銘壁、伸壁



使用部材：スリム出隅キャップ・出隅下地15N・平パッキンSE

- ・ 本頁説明商品
SP-スリムスパン



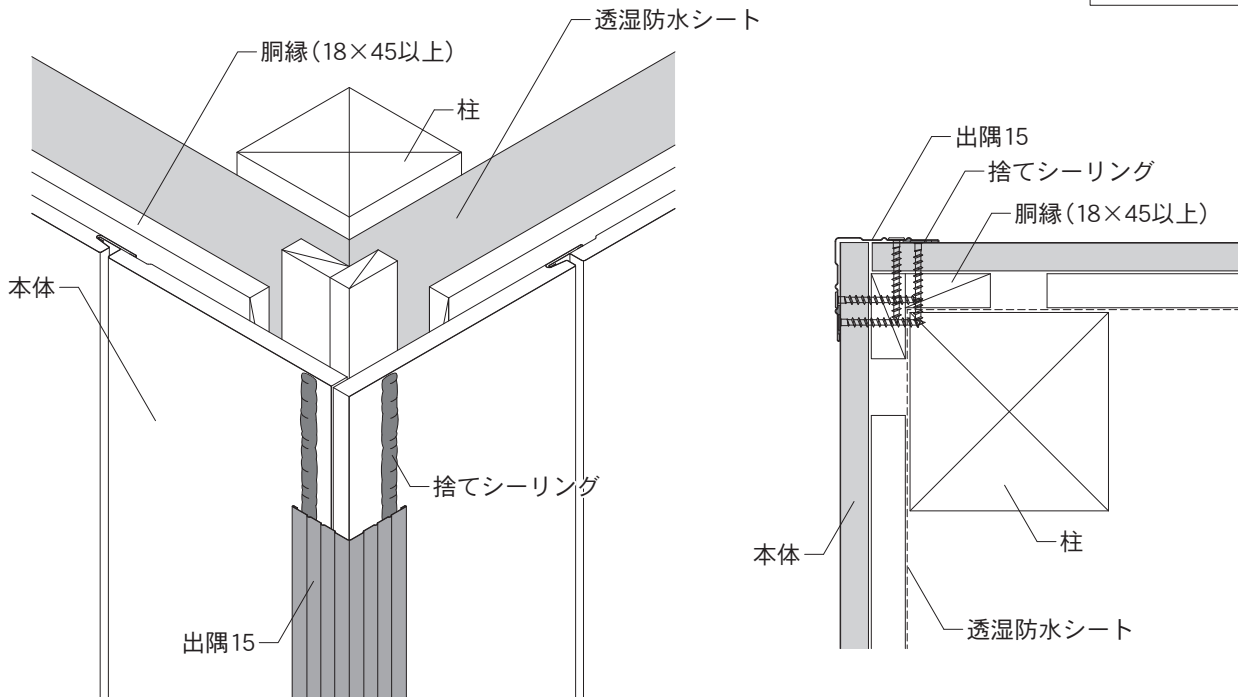
5-2. 15mm品 各部位の納まり図

B. 出隅 (3)

- ・ 本体の端部は必ず留め具（スクリューくぎまたは木ねじ）で、直接下地に留め付けてください。

使用部材：出隅15

・ 本頁説明商品
銘壁



5

施
た
て
張
り
の

5. たて張りの施工

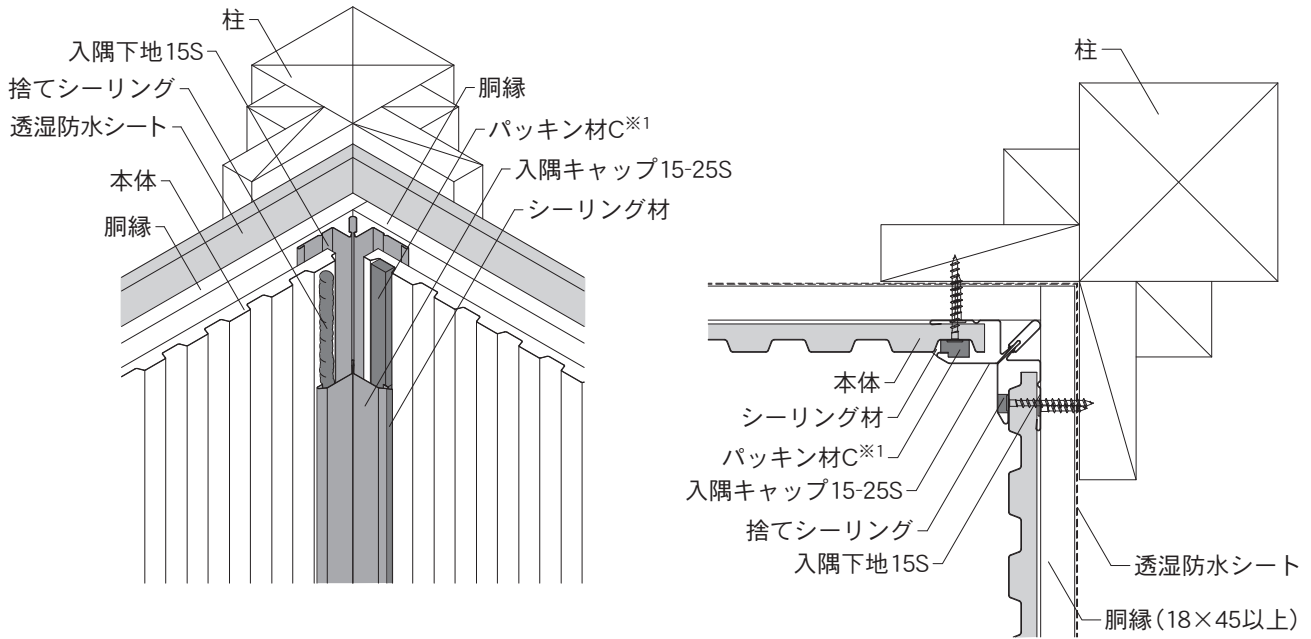
5-2. 15mm品 各部位の納まり図

C. 入隅（1）

- ・本体凹部と部材が重なる箇所には、パッキン材を使用してください。
- ・本体の端部は必ず留め具（スクリューくぎまたは木ねじ）で、直接下地に留め付けてください。
- ※1 SP-ガルスパンはパッキン材C、SP-スリムスパンは平パッキンSEを使用してください。
- ※2 脳天打ちをしたくぎやねじ頭には、シーリング材の施工またはタッチアップペイントで塗装してください。

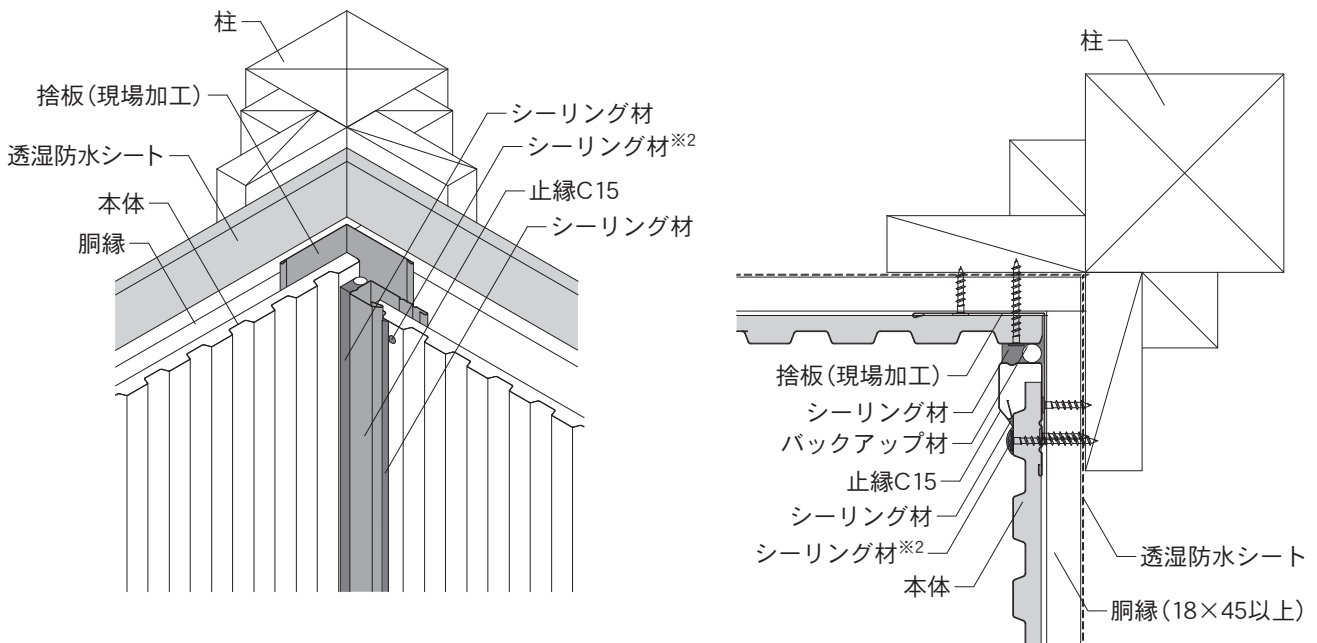
使用部材：入隅キャップ15-25S・入隅下地15S

・本頁説明商品
SP-ガルスパン
SP-スリムスパン



使用部材：止縁C15・パッキン材※1

・本頁説明商品
SP-ガルスパン
SP-スリムスパン



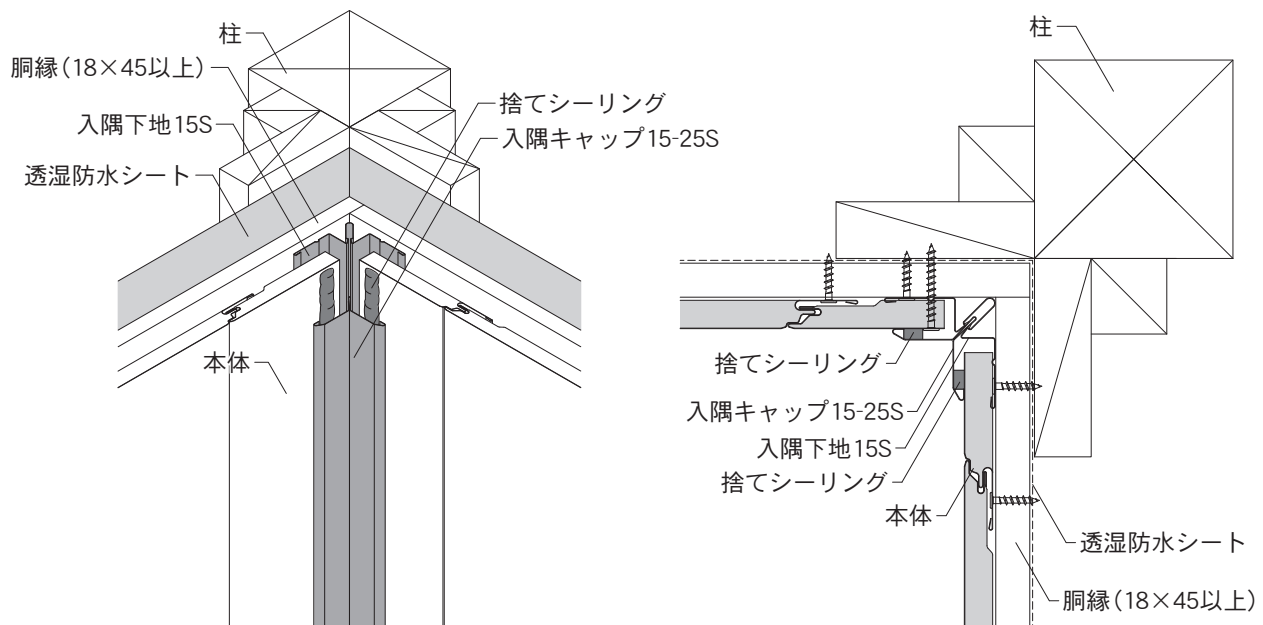
5-2. 15mm品 各部位の納まり図

C. 入隅（2）

・本体の端部は必ず留め具（スクリューくぎまたは木ねじ）で、直接下地に留め付けてください。
 ※脳天打ちをしたくぎやねじ頭には、シーリング材の施工またはタッチアップペイントで補修してください。

使用部材：入隅キャップ15-25S・入隅下地15S

・本頁説明商品
 SP-ガルブライト
 SF-ガルステージシャイン
 NPT/NP、伸壁

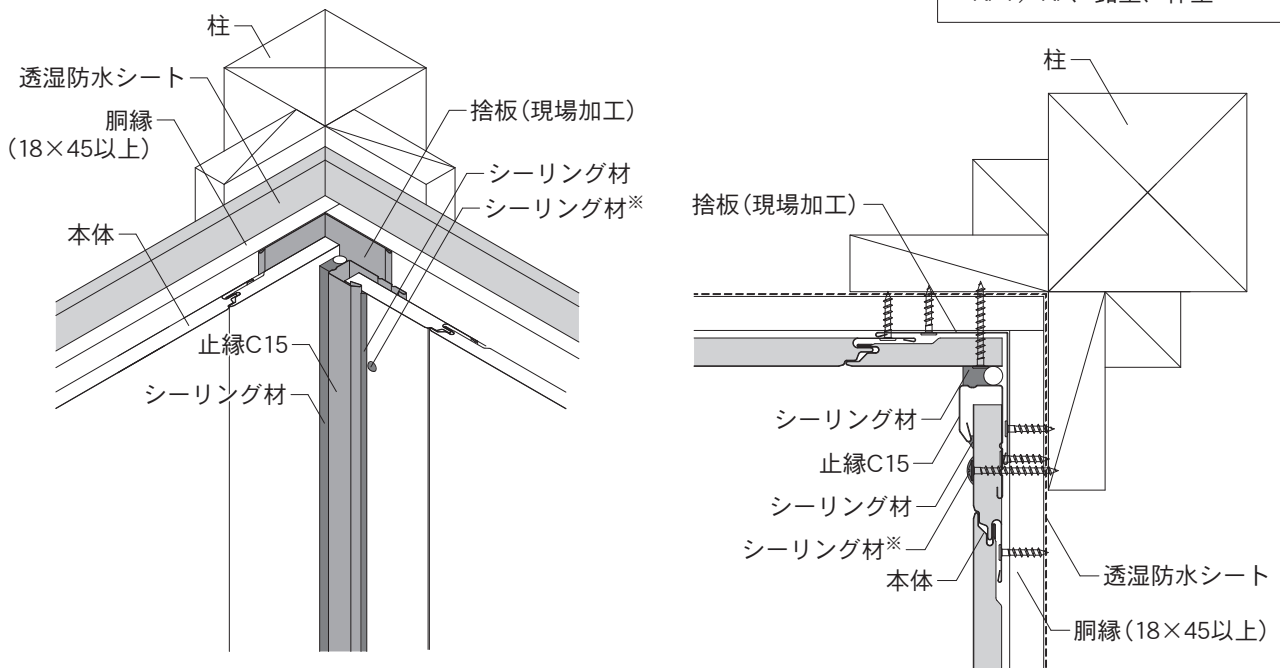


5

施
工
た
て
張
り
の

使用部材：止縁C15

・本頁説明商品
 SP-ガルブライト
 SF-ガルステージシャイン
 NPT/NP、銘壁、伸壁



5. たて張りの施工

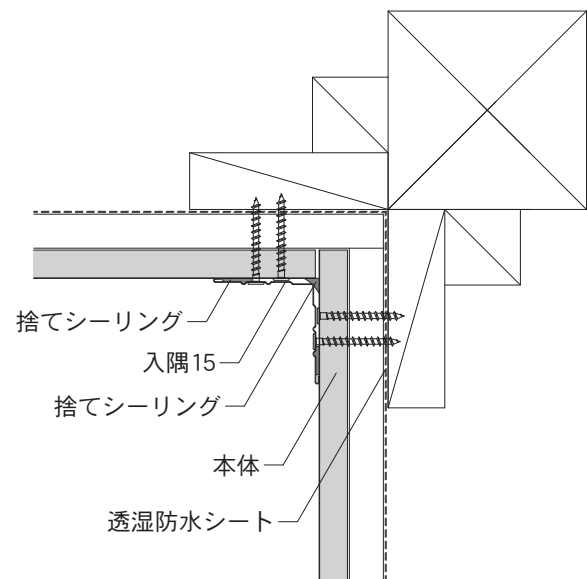
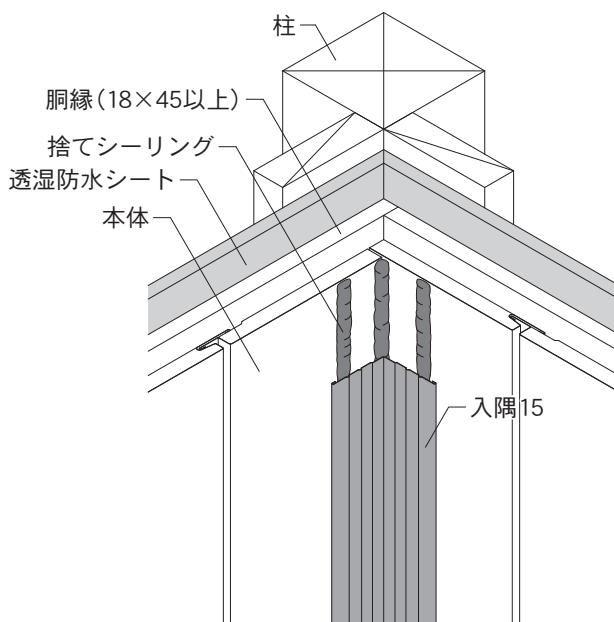
5-2. 15mm品 各部位の納まり図

C. 入隅（3）

・本体の端部は必ず留め具（スクリークぎまたは木ねじ）で、直接下地に留め付けてください。
※脳天打ちをしたくぎやねじ頭には、シーリング材の施工またはタッチアップペイントで補修してください。

使用部材：入隅15

・本頁説明商品
銘壁

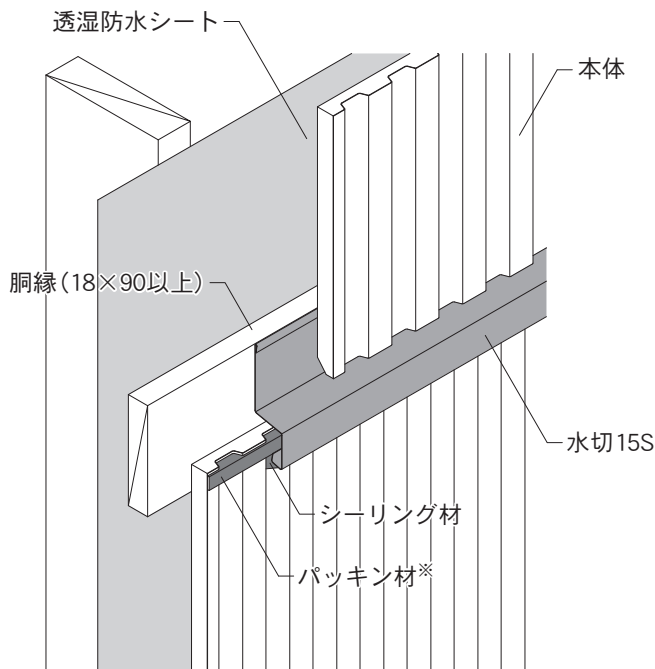


5-2. 15mm品 各部位の納まり図

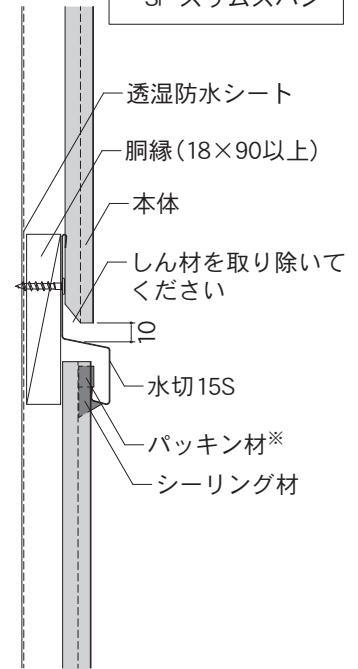
D. 縦継ぎ (1)

- ・本体の下端と水切15Sの間には、雨水が滞留しないよう10mm程度のすき間をあけてください。
 - ・施工時に発生する切粉は、縦用スターター15内に入らないように注意してください。切粉が入った場合は、必ず取り除いてから本体を施工してください。切粉はさびや汚れの原因となります。
 - ・縦継ぎ部にアルミ縦用スターター15を使用すると、防耐火構造認定の対象外となります。
- ※SP-ガルスパンはパッキン材D、SP-スリムスパンは段パッキンSEを使用してください。

使用部材：水切15S・パッキン材※



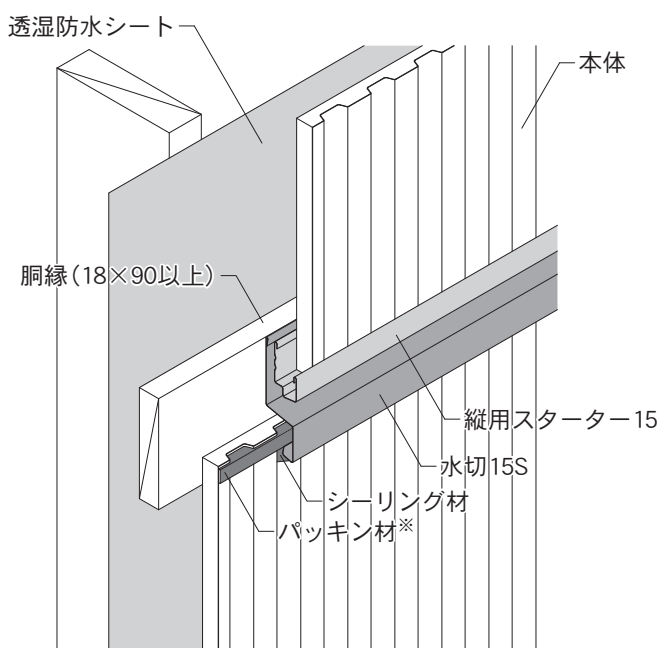
・本頁説明商品
SP-ガルスパン
SP-スリムスパン



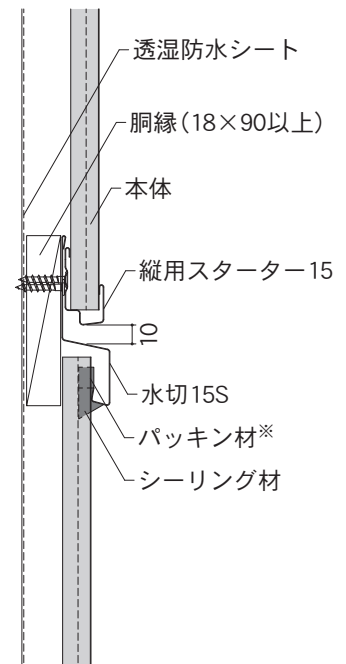
5

施
工
た
て
張
り
の

使用部材：水切15S・縦用スターター15・パッキン材※



・本頁説明商品
SP-ガルスパン
SP-スリムスパン



5. たて張りの施工

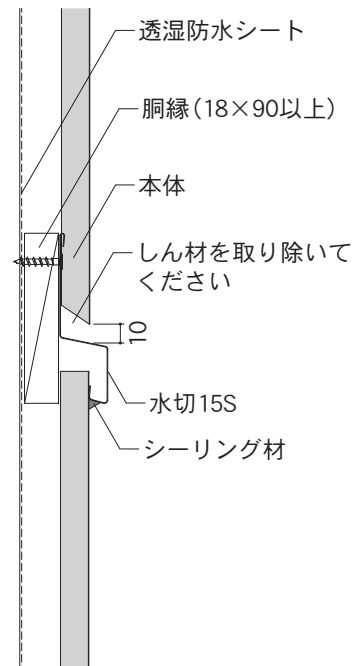
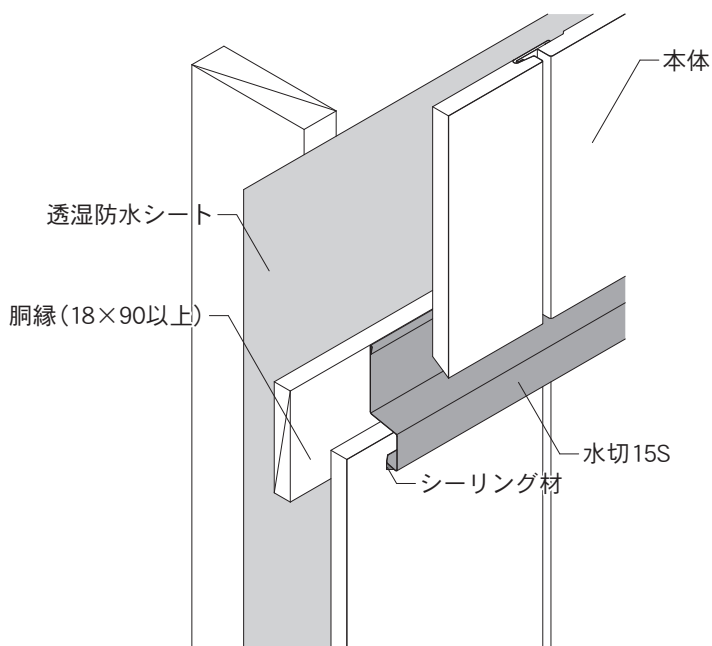
5-2. 15mm品 各部位の納まり図

D. 縦継ぎ (2)

- ・ 本体または縦用スターター15の下端と水切15Sの間には、雨水が滞留しないよう10mm程度のすき間をあけてください。
- ・ 施工時に発生する切粉は、縦用スターター15内に入らないように注意してください。切粉が入った場合は、必ず取り除いてから本体を施工してください。切粉はさびや汚れの原因となります。
- ・ 縦継ぎ部にアルミ縦用スターター15を使用すると、防耐火構造認定の対象外となります。

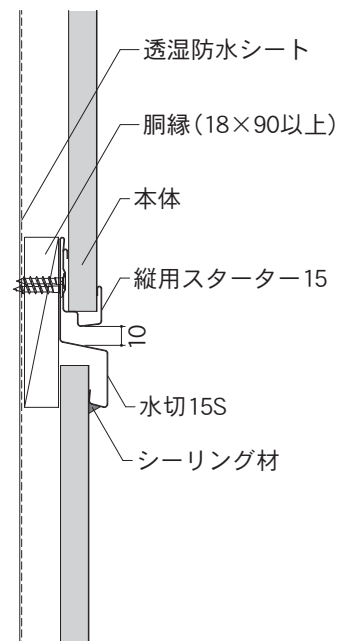
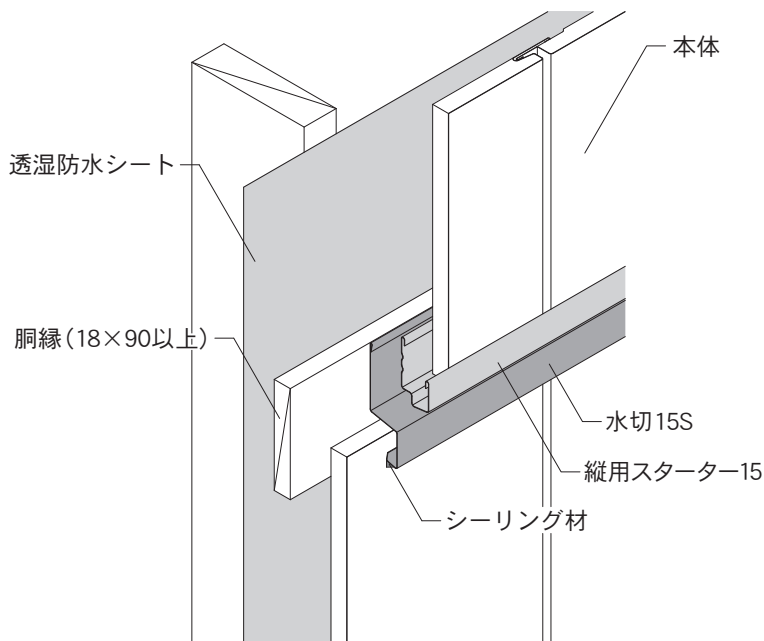
使用部材：水切15S

・ 本頁説明商品
15mm品共通



使用部材：水切15S・縦用スターター15

・ 本頁説明商品
SP-ガルブライト
SF-ガルステージシャイン
NPT/NP、銘壁、伸壁



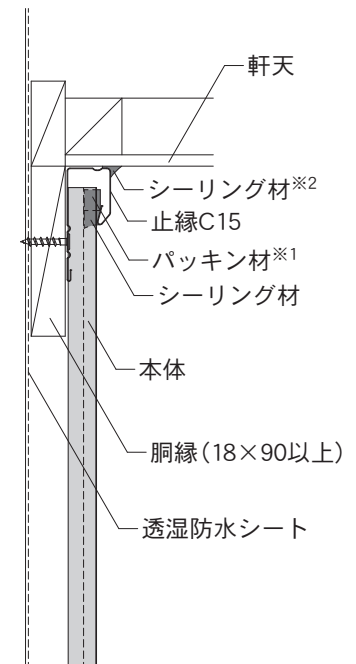
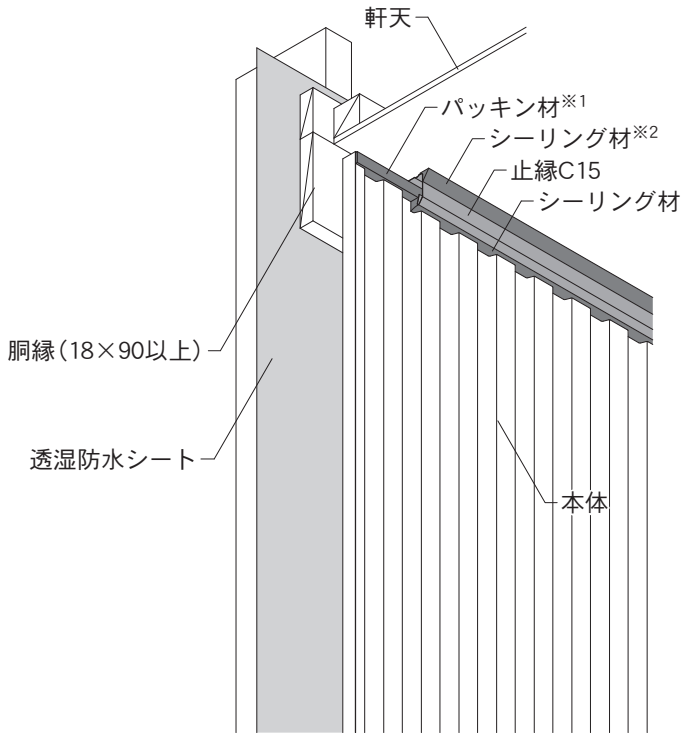
5-2. 15mm品 各部位の納まり図

E. 軒（1）

- ・軒裏や小屋裏への通気経路を確保してください。軒裏や小屋裏への通気を行わない場合は、通気軒見切15-25を使用することで通気構法が可能となります。
- ・本体にパッキン材※1を貼り付けてから、止縁C15に差し込んでください。
- ※1 SP-ガルスパンはパッキン材D、SP-スリムスパンは段パッキンSEを使用してください。
- ※2 軒の出が外壁表面から300mm以上の場合は、軒天と部材の間のシーリング材は無しも可。

使用部材：止縁C15・パッキン材※1

・本頁説明商品
SP-ガルスパン
SP-スリムスパン

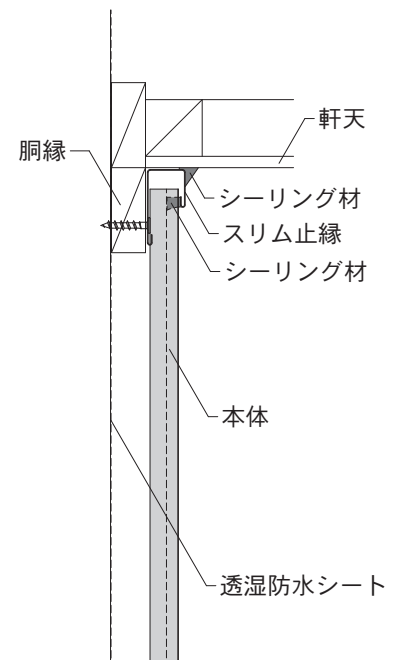
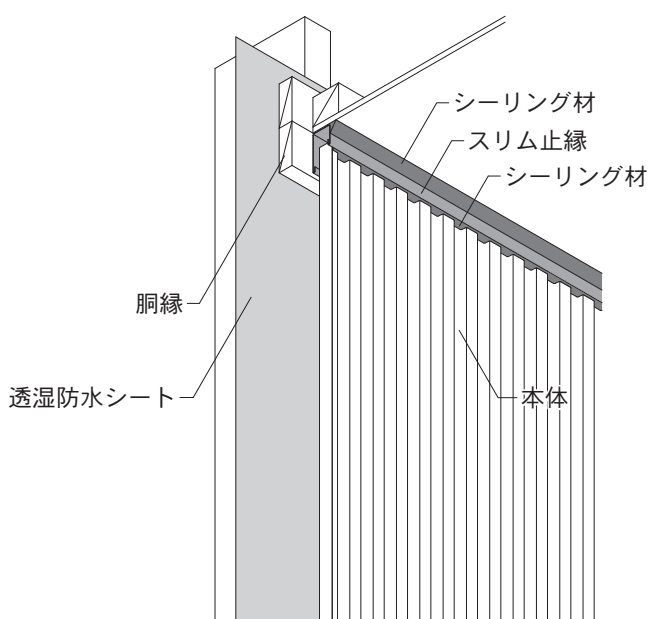


5

施
た
工
て
張
り
の

使用部材：スリム止縁

・本頁説明商品
SP-スリムスパン



5. たて張りの施工

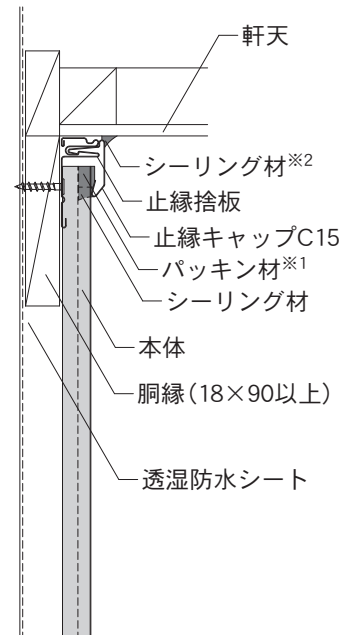
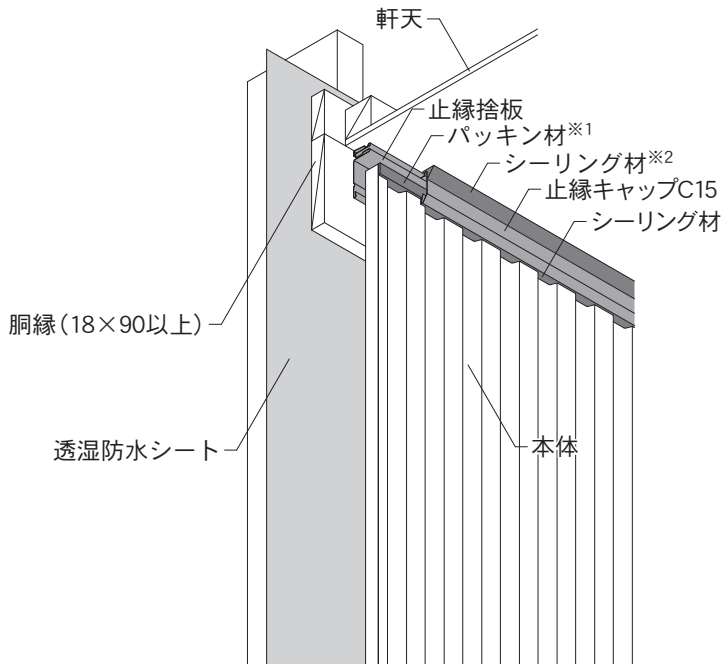
5-2. 15mm品 各部位の納まり図

E. 軒 (2)

- ・軒裏や小屋裏への通気経路を確保してください。軒裏や小屋裏への通気を行わない場合は、通気軒見切15-25を使用することで通気構法が可能となります。
 - ・本体にパッキン材※1を貼り付けてから、止縁C15に差し込んでください。
 - ・本体にパッキン材※1を貼り付けてから、止縁キャップC15を施工してください。
- ※1 SP-ガルスパンはパッキン材D、SP-スリムスパンは段パッキンSEを使用してください。
 ※2 軒の出が外壁表面から300mm以上の場合、軒天と部材の間のシーリング材は無しも可。

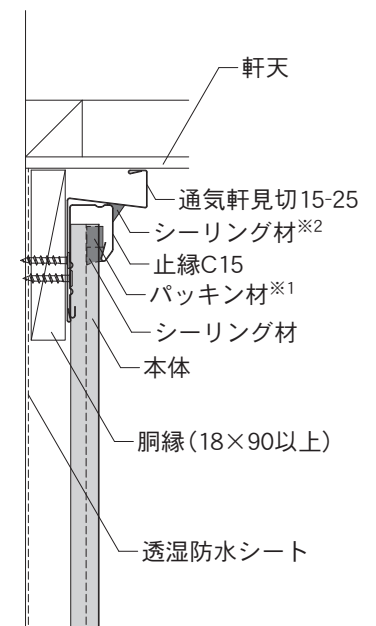
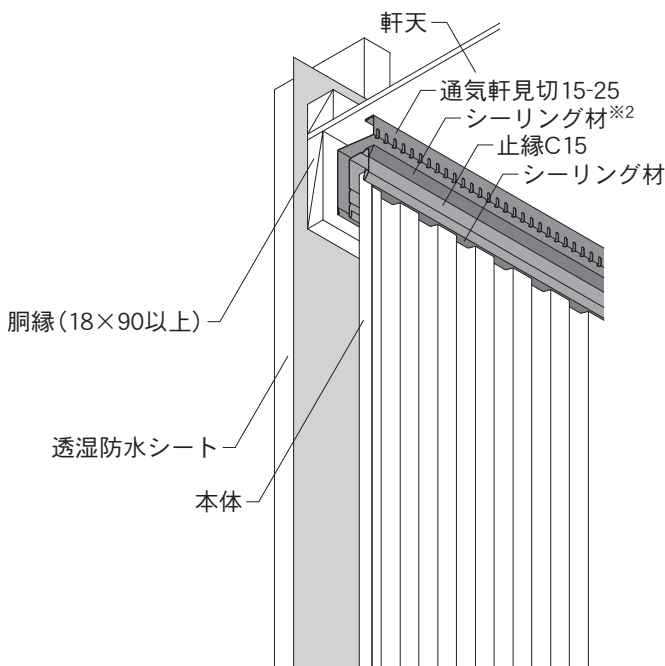
使用部材：止縁キャップC15・止縁捨板・パッキン材※1

・本頁説明商品
 SP-ガルスパン
 SP-スリムスパン



使用部材：止縁C15・パッキン材※1・通気軒見切15-25

・本頁説明商品
 SP-ガルスパン
 SP-スリムスパン



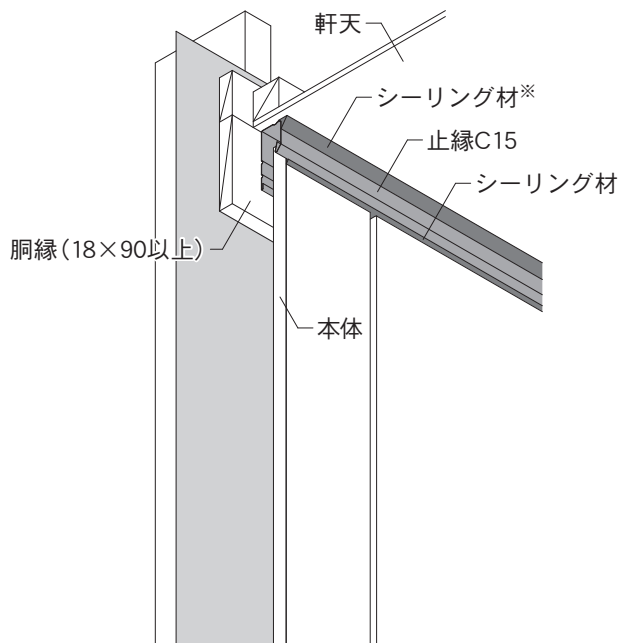
5-2. 15mm品 各部位の納まり図

E. 軒 (3)

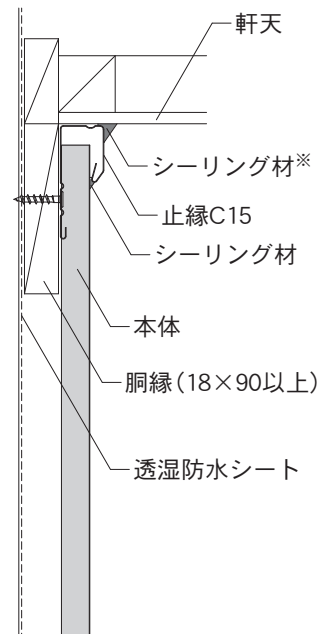
・軒裏や小屋裏への通気経路を確保してください。軒裏や小屋裏への通気を行わない場合は、通気軒見切15-25を使用することで通気構法が可能となります。

※軒の出が外壁表面から300mm以上の場合は、軒天と部材の間のシーリング材は無しも可。

使用部材：止縁C15



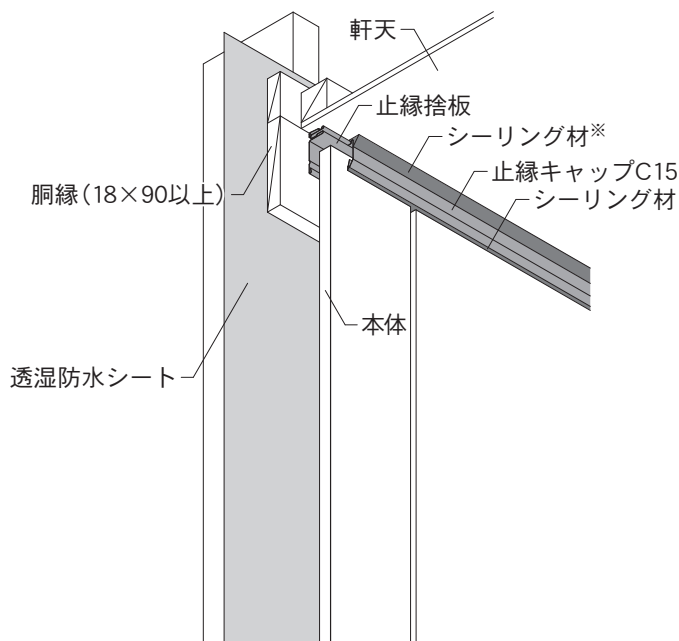
・本頁説明商品
SP-ガルブライト
SF-ガルステージシャイン
NPT/NP、銘壁、伸壁



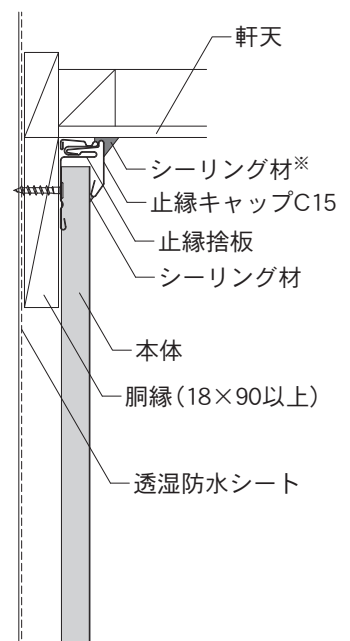
5

施
た
て
張
り
の

使用部材：止縁キャップC15・止縁捨板



・本頁説明商品
SP-ガルブライト
SF-ガルステージシャイン
NPT/NP



5. たて張りの施工

5-2. 15mm品 各部位の納まり図

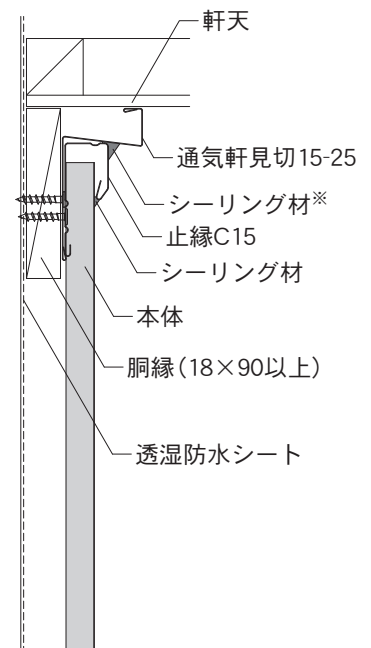
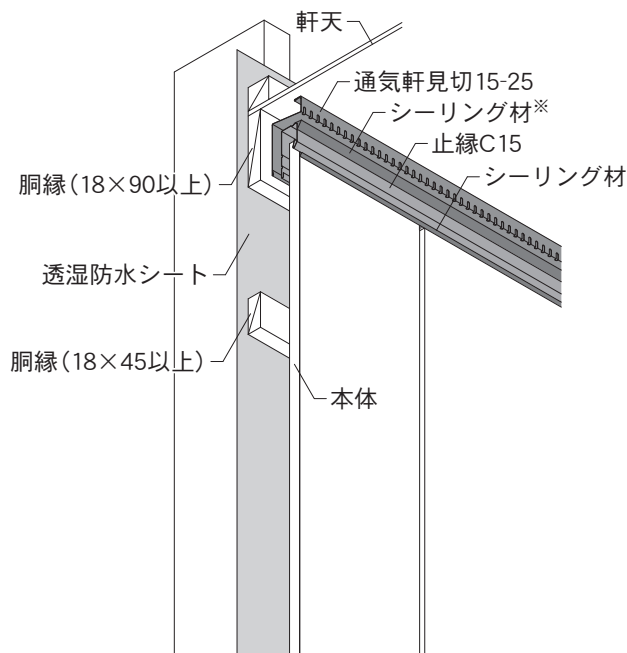
E. 軒（4）

・軒裏や小屋裏への通気経路を確保してください。軒裏や小屋裏への通気を行わない場合は、通気軒見切15-25を使用することで通気構法が可能となります。

※軒の出が外壁表面から300mm以上の場合、軒天と部材間のシーリング材は無しも可。

使用部材：通気軒見切15-25・止縁C15（止縁C15D）

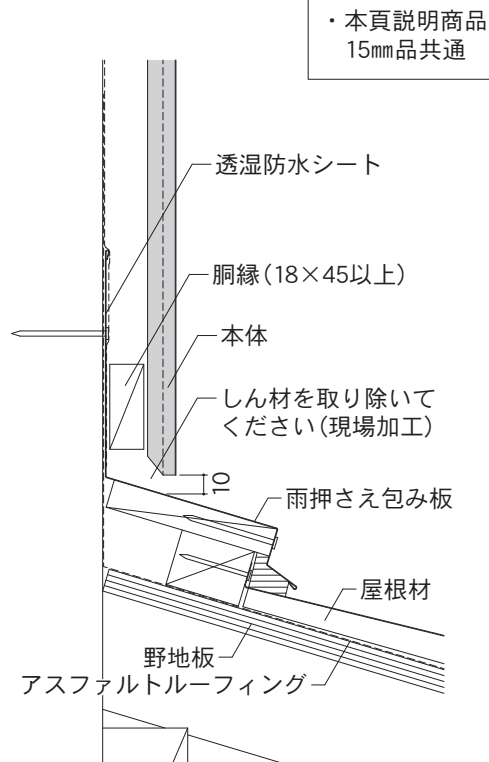
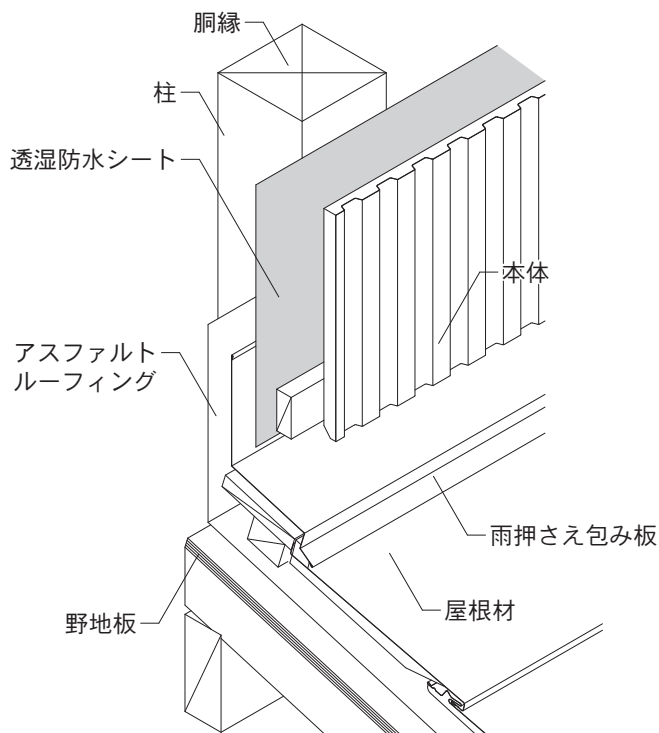
・本頁説明商品
SP-ガルブライト
SF-ガルステージシャイン
NPT/NP、銘壁、伸壁



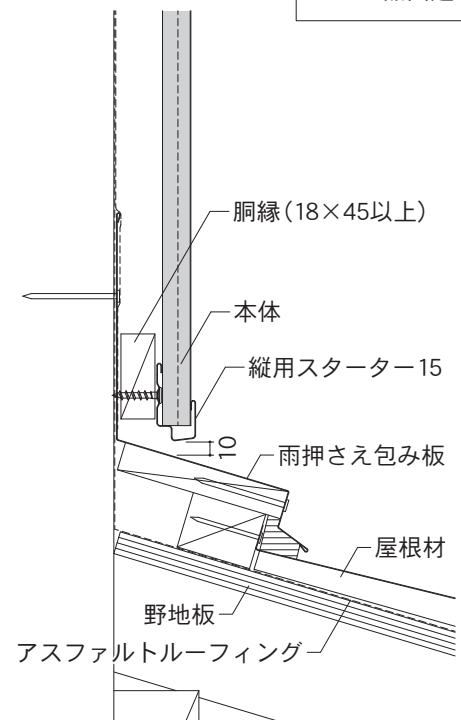
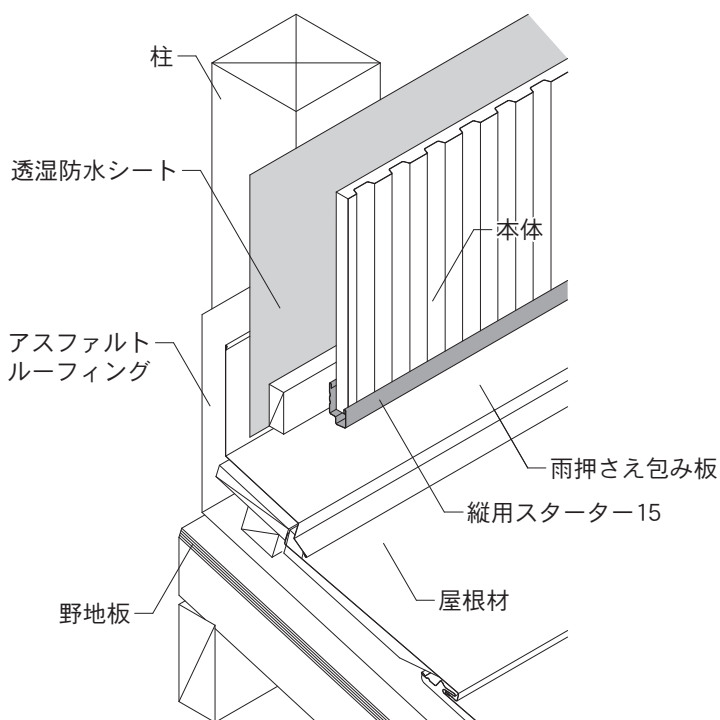
5-2. 15mm品 各部位の納まり図

F. 下屋見切り（1）

- ・ 本体または縦用スター15の下端と雨押さえ包み板の間には、雨水が滞留しないよう10mm程度のすき間をあけてください。
- ・ 積雪の影響のある地域では、雪の重みにより縦用スター15の変形のおそれがあるため、アルミ縦用スター15の使用をお勧めします（P49参照）。
- ・ 施工時に発生する切粉は、縦用スター15内に入らないように注意してください。切粉が入った場合は、必ず取り除いてから本体を施工してください。切粉はさびや汚れの原因となります。



使用部材：縦用スター15



5
施
工
た
て
張
り
の

5. たて張りの施工

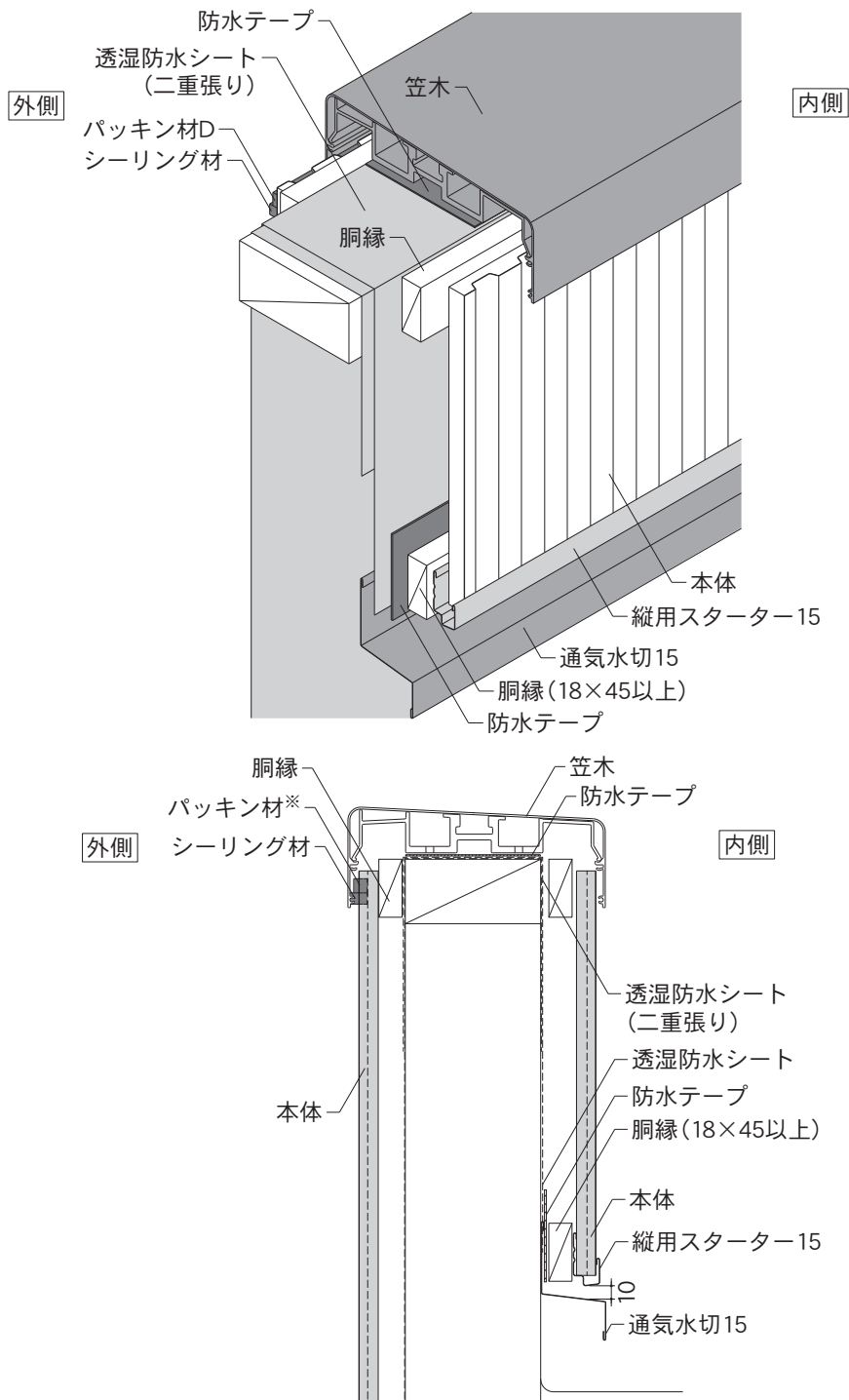
5-2. 15mm品 各部位の納まり図

G. 笠木（1）

- ・防水上万全を期すため、透湿防水シートを二重張りにしてください。
 - ・通気経路を確保してください。
 - ・積雪の影響のある地域では、雪の重みにより縦用スターター15の変形のおそれがあるため、アルミ縦用スターター15の使用をお勧めします（P49参照）。
 - ・施工時に発生する切粉は、縦用スターター15内に入らないように注意してください。切粉が入った場合は、必ず取り除いてから本体を施工してください。切粉はさびや汚れの原因となります。
- ※SP-ガルスパンはパッキン材D、SP-スリムスパンは段パッキンSEを使用してください。

使用部材：通気水切15・縦用スターター15・パッキン材※

・本頁説明商品
SP-ガルスパン
SP-スリムスパン



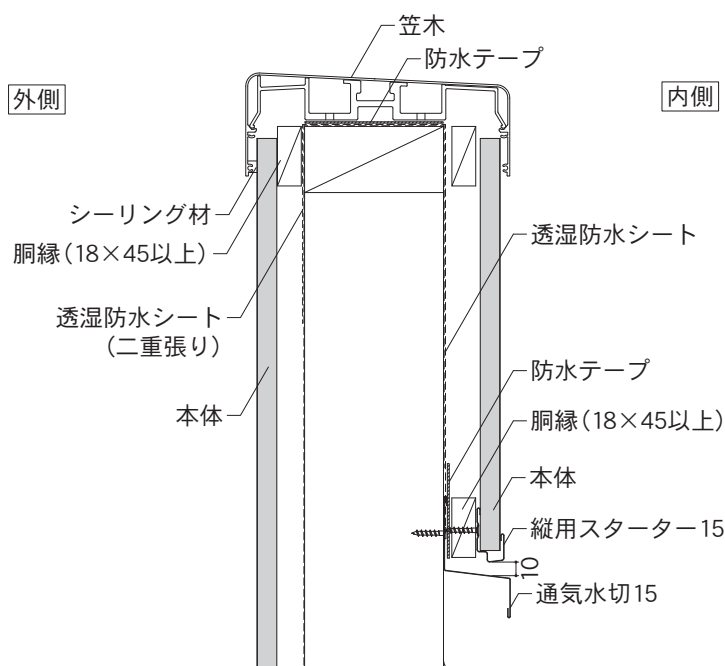
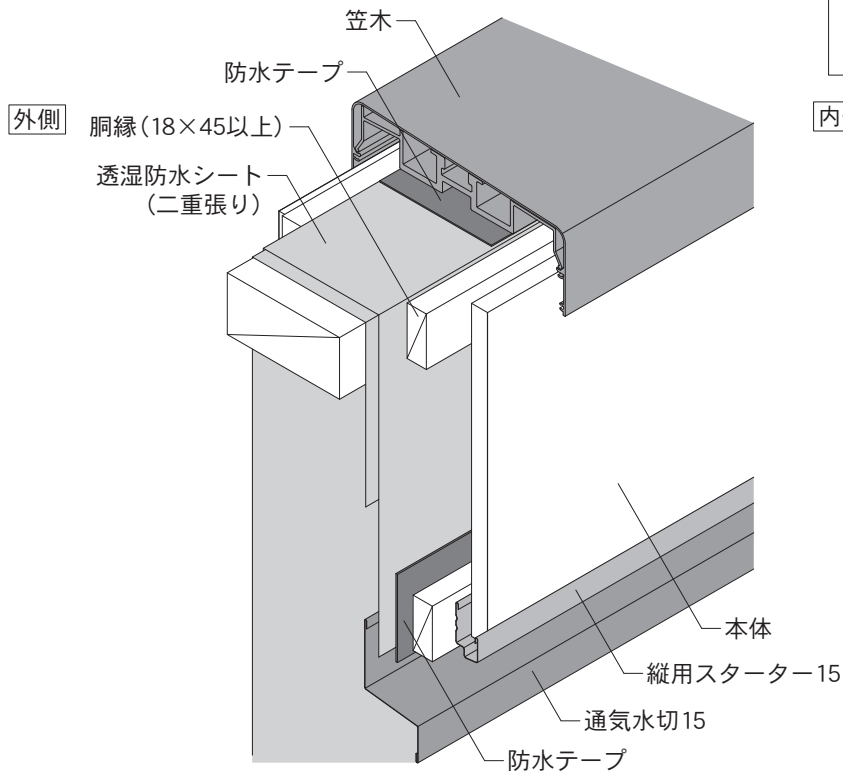
5-2. 15mm品 各部位の納まり図

G. 笠木 (2)

- ・防水上万全を期すため、透湿防水シートを二重張りにしてください。
- ・通気経路を確保してください。
- ・積雪の影響のある地域では、雪の重みにより縦用スターター15の変形のおそれがあるため、アルミ縦用スターター15の使用をお勧めします (P49参照)。
- ・施工時に発生する切粉は、縦用スターター15内に入らないように注意してください。切粉が入った場合は、必ず取り除いてから本体を施工してください。切粉はさびや汚れの原因となります。

使用部材：通気水切15・縦用スターター15

・本頁説明商品
SP-ガルブライト
SF-ガルステージシャイン
NPT/NP、銘壁、伸壁



5

施
た
て
張
り
の

5. たて張りの施工

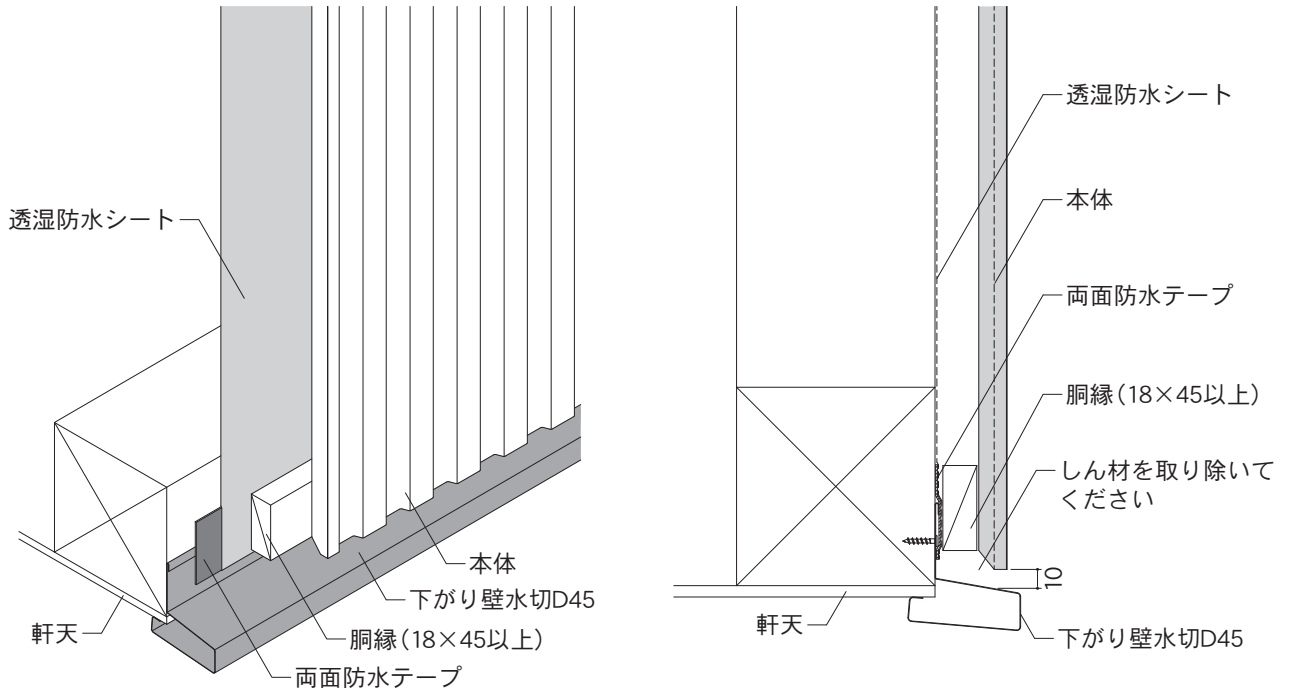
5-2. 15mm品 各部位の納まり図

H. 下がり壁

- ・ 本体または縦用スターター-15の下端と下がり壁水切D45の間には、雨水が滞留しないよう10mm程度のすき間をあけてください。
- ・ 施工時に発生する切粉は、縦用スターター-15に入らないように注意してください。切粉が入った場合は、必ず取り除いてから本体を施工してください。切粉はさびや汚れの原因となります。

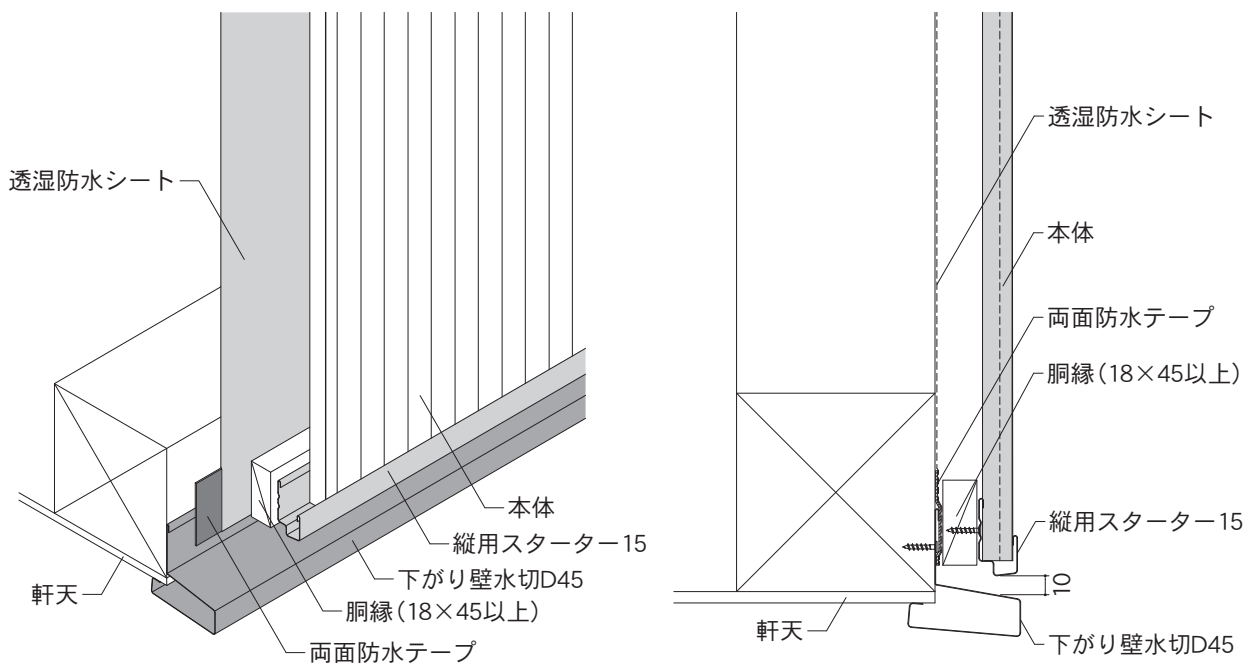
使用部材：下がり壁水切D45

・ 本頁説明商品
15mm品共通



使用部材：下がり壁水切D45／縦用スターター-15

・ 本頁説明商品
15mm厚さ共通



5-2. 15mm品 各部位の納まり図

1. 開口部（共通）

サッシと部材の取り合いのシーリングの施工について

- ・サッシと部材の取り合いでシーリングを施工する場合は、図1、図2のいずれかのようにシーリング材を施工してください。
 - ・図2の場合は、接着断面の長さは5mm以上とし、両面が薄くならないように均一に施工してください。
 - ・シーリング材が薄い箇所は劣化が早く進みシーリング切れの原因となります。シーリング材のこまめな点検、補修が必要です。
 - ・次ページより、図1を代表して記載しています。
- ※くぎまたはねじ頭には、シーリング材の代わりにタッチアップペイントでの塗装も可。

図1

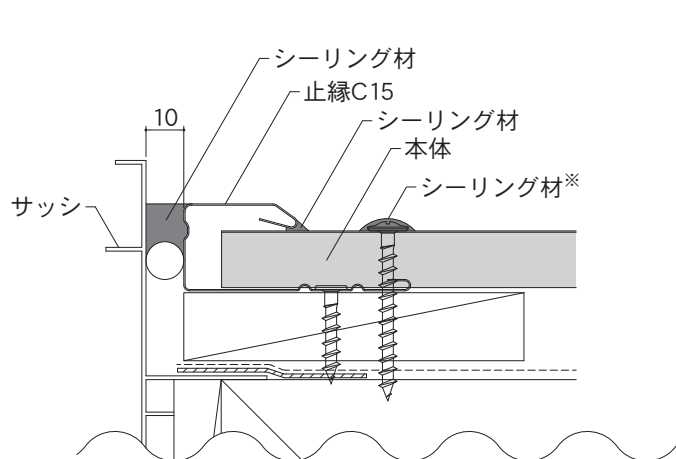
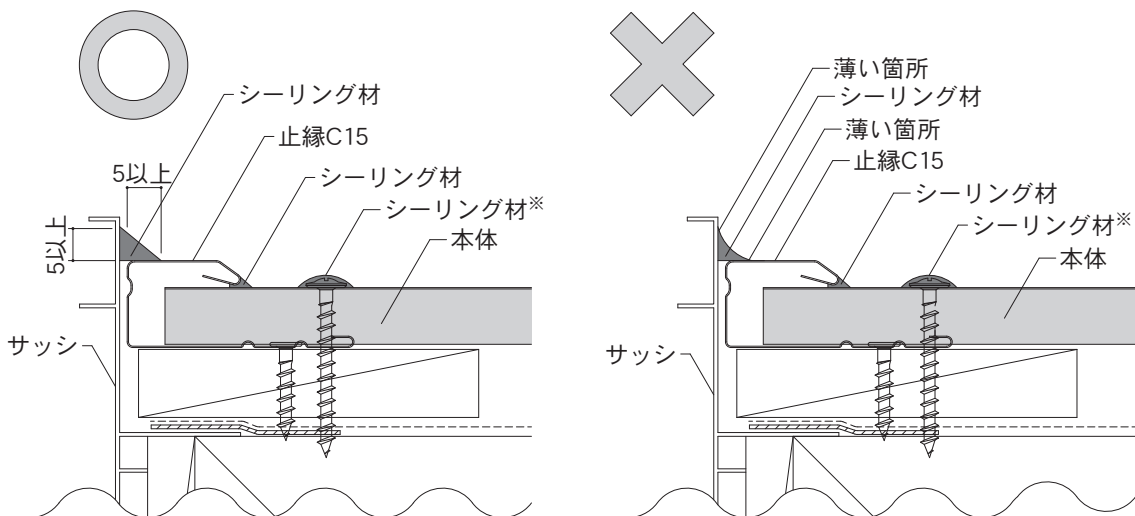


図2



5. たて張りの施工

5-2. 15mm品 各部位の納まり図

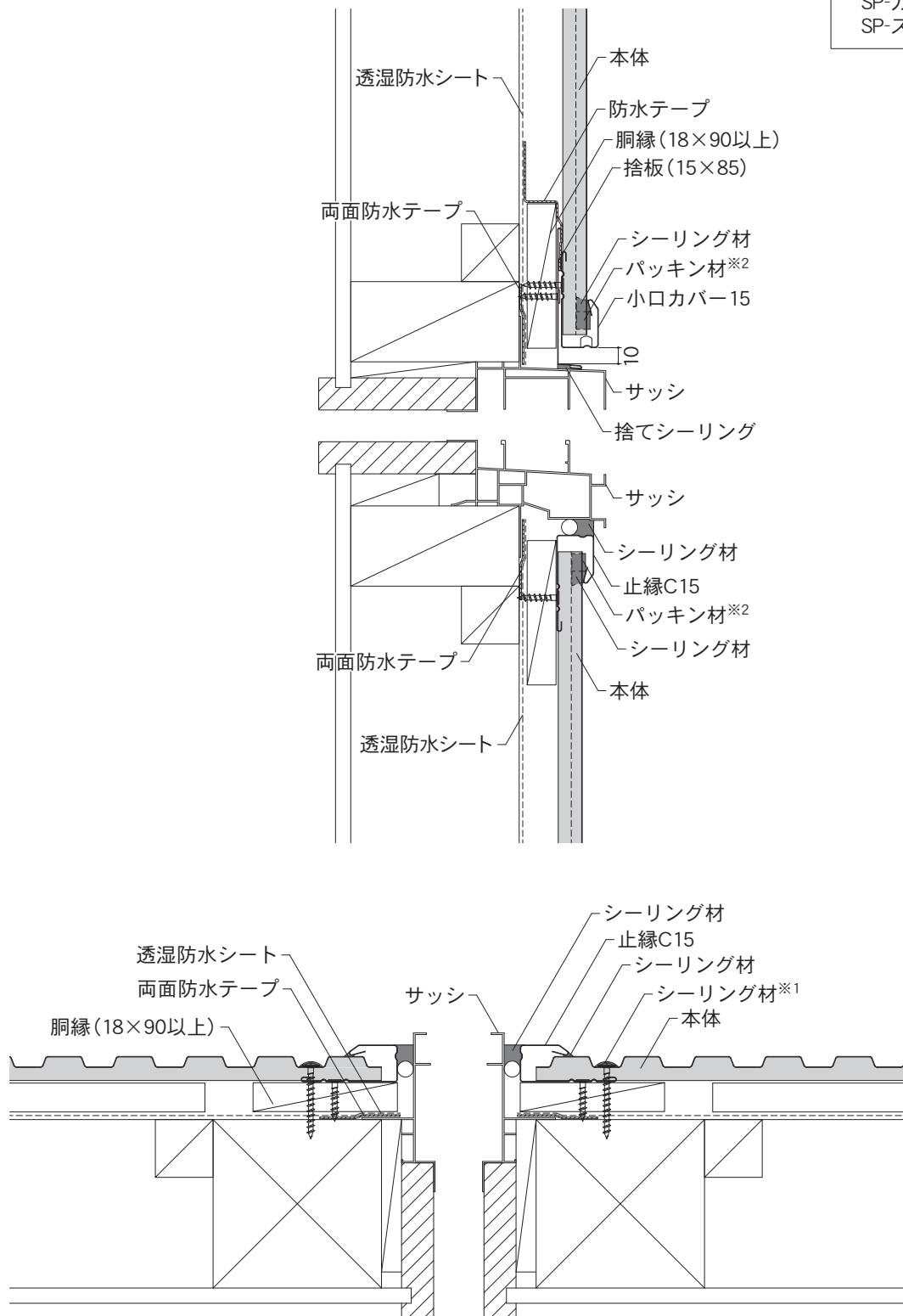
単位：mm

1. 開口部 (1)

- ・ 本体の端部は必ず留め具（スクリューくぎまたは木ねじ）で、直接下地に留め付けてください。
- ※1 くぎまたはねじ頭には、シーリング材の代わりにタッチアップペイントでの塗装も可。
- ※2 SP-ガルスパンはパッキン材D、SP-スリムスパンは段パッキンSEを使用してください。

使用部材：小口カバー15・止縁C15・捨板（15×85）・パッキン材※2

・ 本頁説明商品
SP-ガルスパン
SP-スリムスパン



5-2. 15mm品 各部位の納まり図

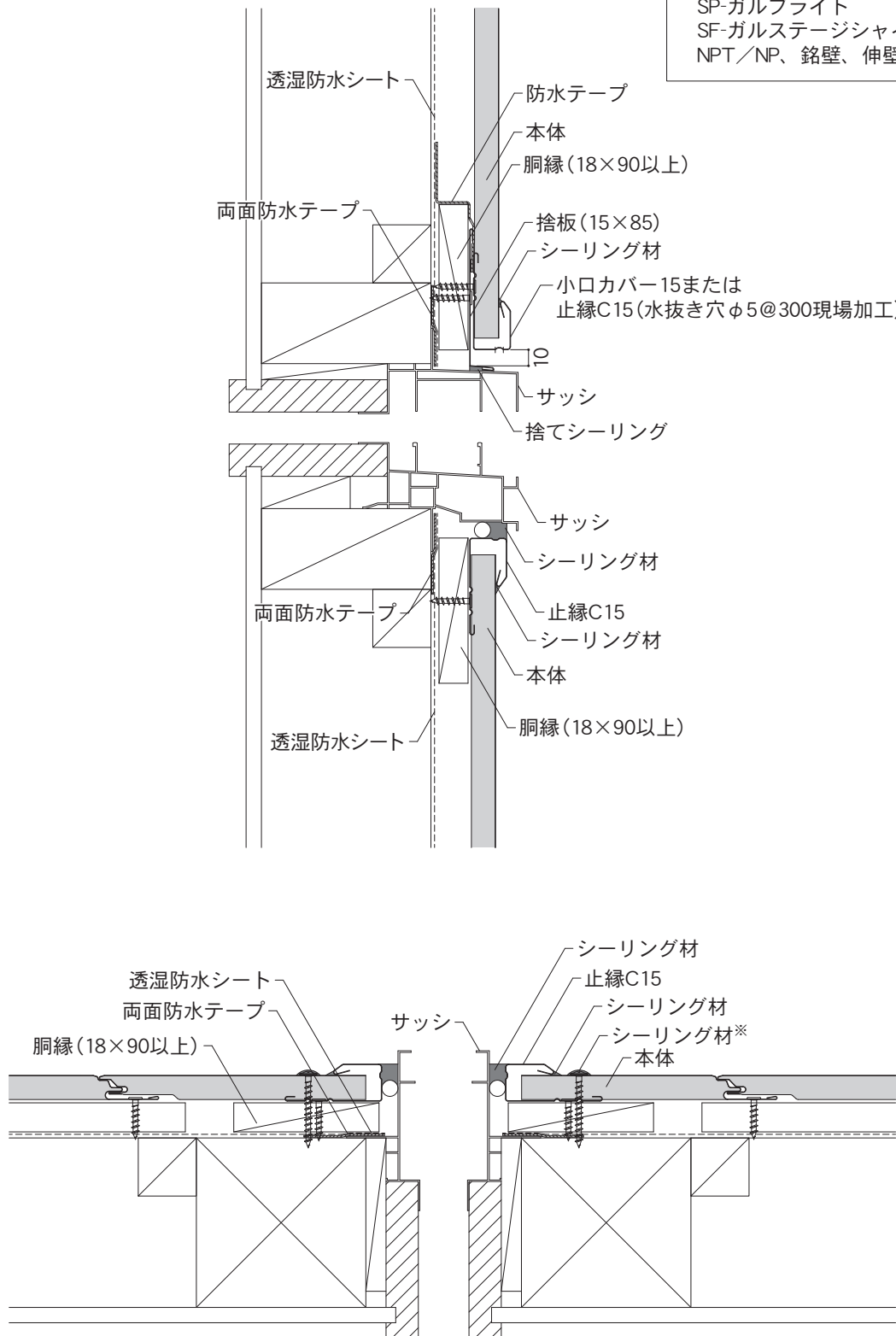
単位：mm

1. 開口部（1）

- ・止縁C15を開口部上に取り付ける際は、あらかじめ水抜き穴をあけてから取り付けてください。小口カバー15は、水抜き穴があいています。
 - ・本体の端部は必ず留め具（スクリューくぎまたは木ねじ）で、直接下地に留め付けてください。
- ※くぎまたはねじ頭には、シーリング材の代わりにタッチアップペイントでの塗装も可。

使用部材：小口カバー15・止縁C15・捨板（15×85）

・本頁説明商品
SP-ガルブライト
SF-ガルステージシャイン
NPT/NP、銘壁、伸壁



5

施
た
て
張
り
の

5. たて張りの施工

5-2. 15mm品 各部位の納まり図

単位：mm

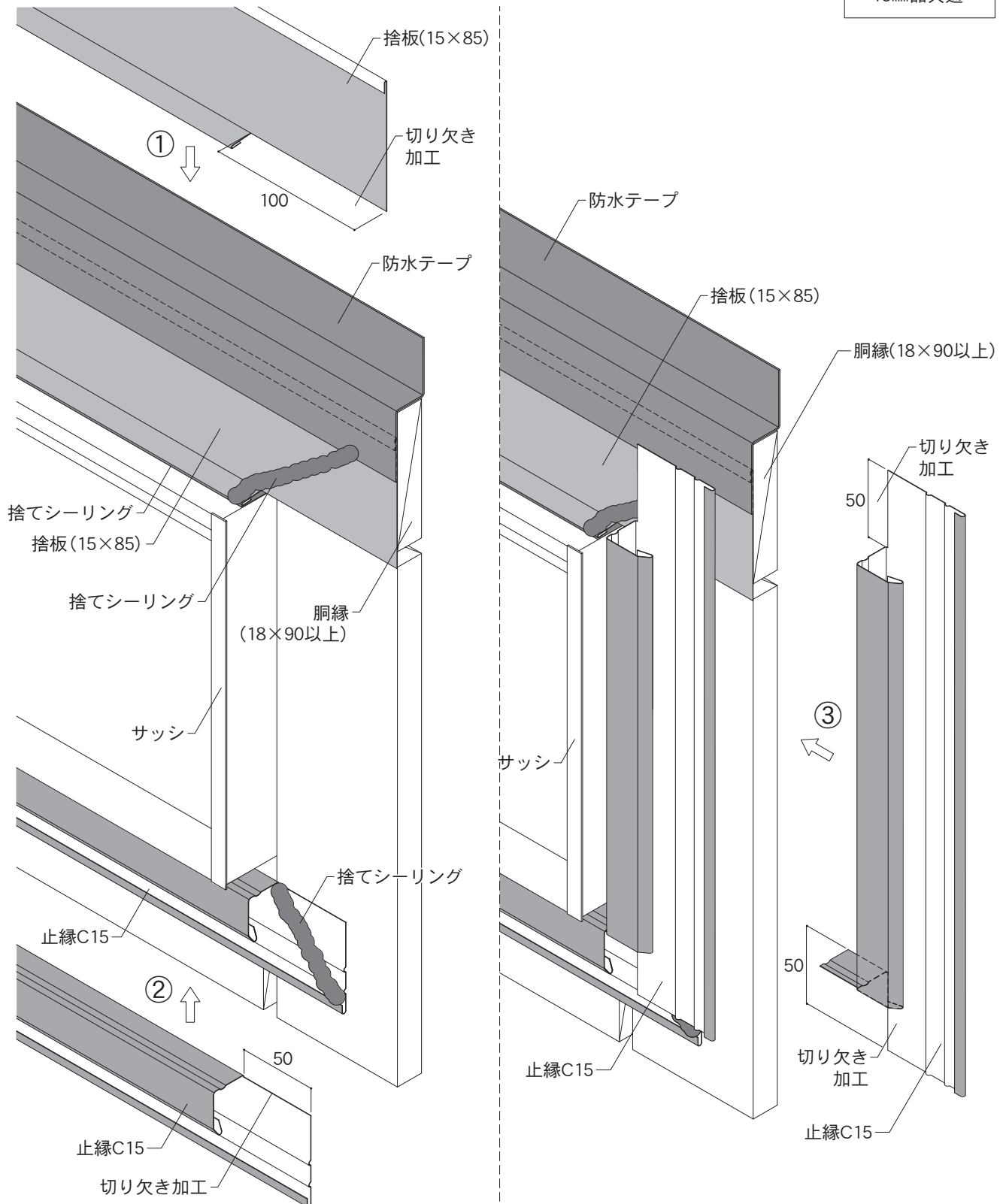
1. 開口部（1）

隅角部にワンタッチコーナーキャップ15-25を施工する場合

- ① 開口部上に捨板（15×85）を施工して、その上から防水テープを図の位置に施工してください。
- ② 開口部下に止縁C15を取り付けてください。
- ③ 開口部左右に止縁C15を取り付けてください。

使用部材：小口カバー15・止縁C15・捨板（15×85）

・本頁説明商品
15mm品共通



5-2. 15mm品 各部位の納まり図

単位：mm

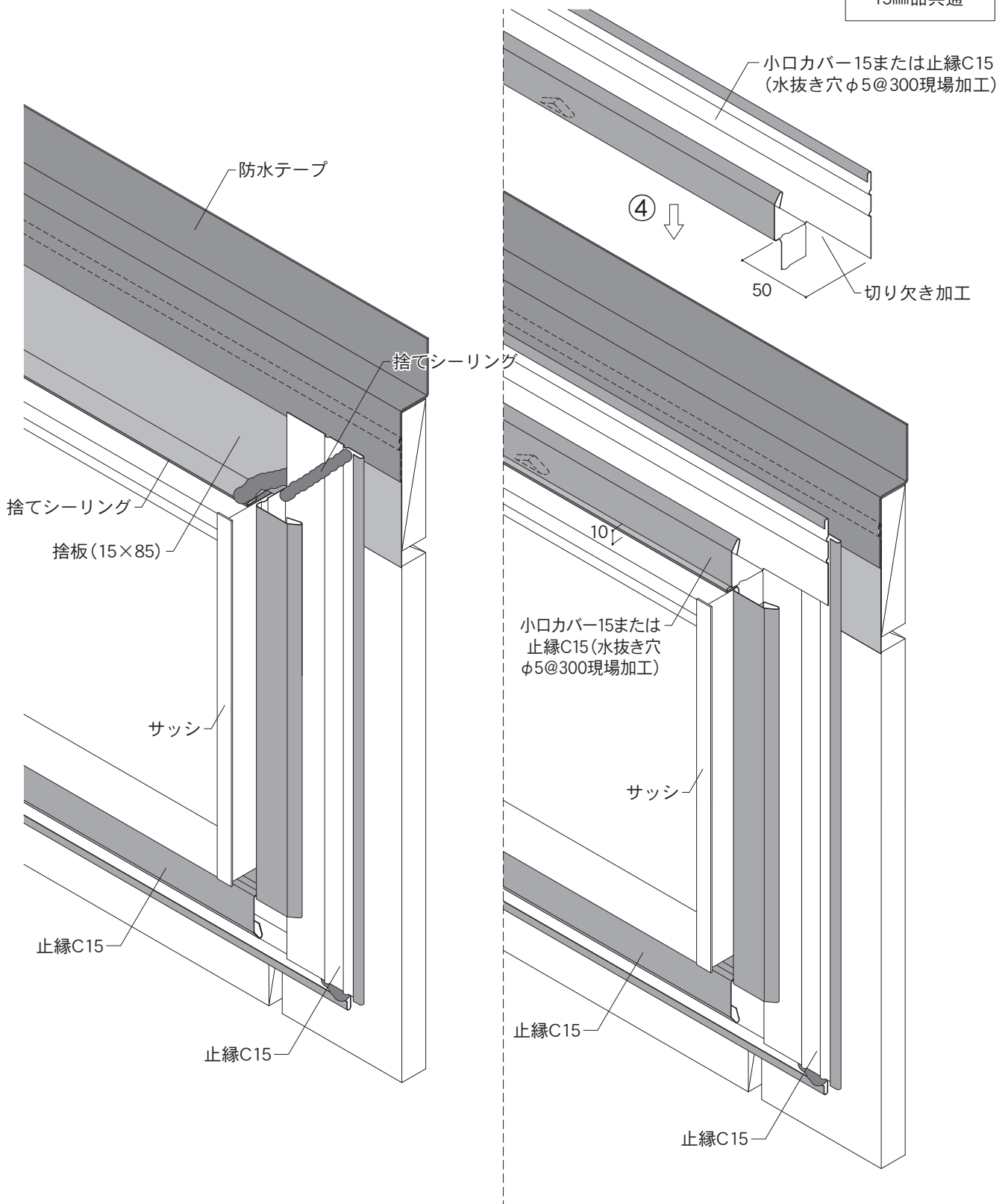
1. 開口部（1）

隅角部にワンタッチコーナーキャップ15-25を施工する場合

- ④開口部上には、小口カバー15または止縁C15（水抜き穴φ5@300現場加工）の下端とサッシの間は雨水が滞留しないよう10mm程度のすき間をあけて取り付けてください。

使用部材：小口カバー15・止縁C15・捨板（15×85）

・本頁説明商品
15mm品共通



5

施
工
た
て
張
り
の

5. たて張りの施工

5-2. 15mm品 各部位の納まり図

単位：mm

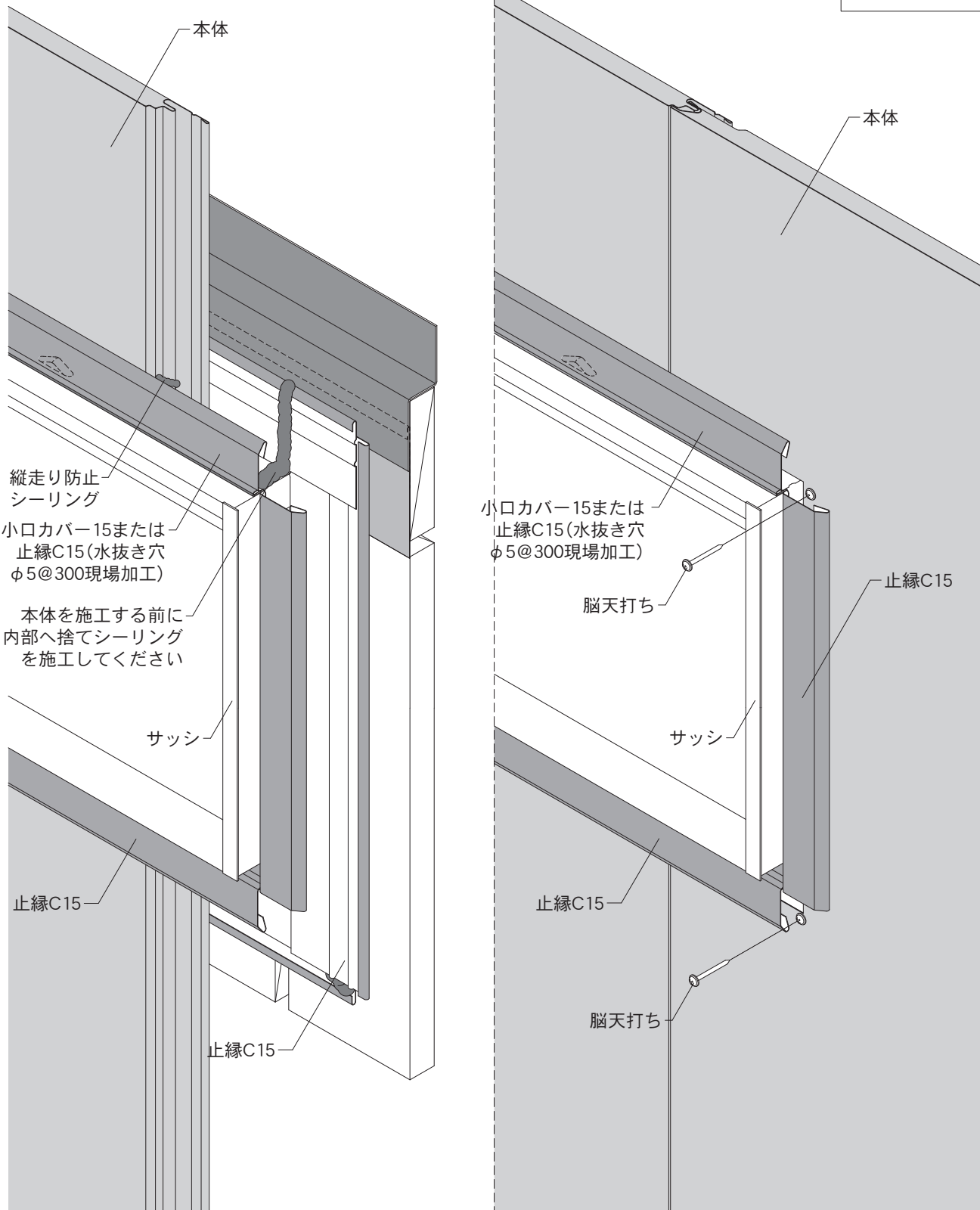
1. 開口部（1）

隅角部にワンタッチコーナーキャップ15-25を施工する場合

- ・ 本体1枚ごとに、縦走り防止シーリングを施工してください。
- ・ ワンタッチコーナーキャップ15-25の隠れる位置に脳天打ちをし、本体を確実に留め付けてください。
- ・ 小口カバー15または止縁C15の内部に捨てシーリングを施工してから、本体を施工してください。

使用部材：小口カバー15・止縁C15・捨て板（15×85）

・ 本頁説明商品
15mm品共通



5-2. 15mm品 各部位の納まり図

単位：mm

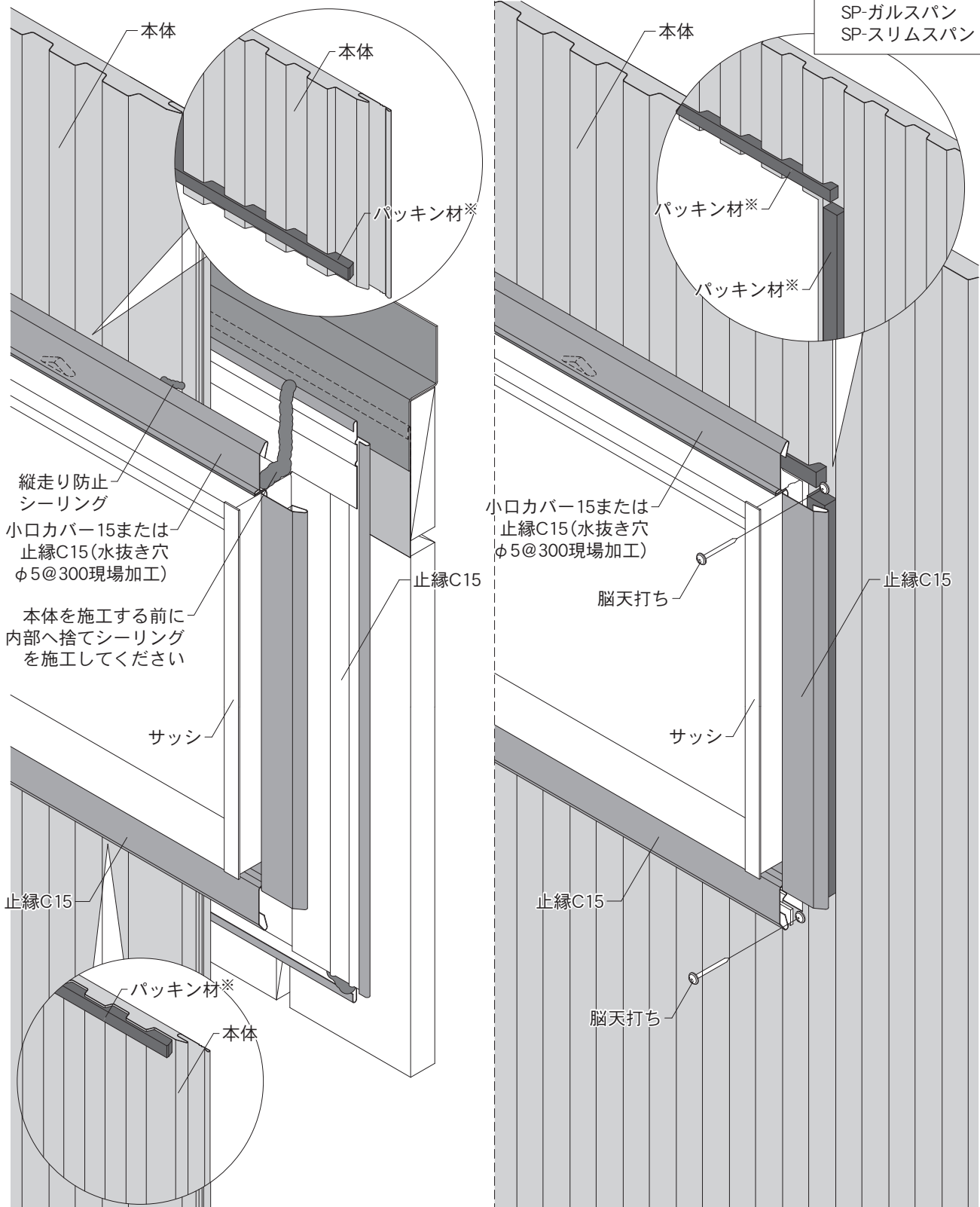
1. 開口部 (1)

隅角部にワンタッチコーナーキャップ15-25を施工する場合

- ・小口カバー15または止縁C15の内部に捨てシーリングを施工してから、本体を施工してください。
 - ・開口部上に施工する本体1枚ごとに、縦走り防止シーリングを施工してください。
 - ・開口部上下に施工する本体には、パッキン材※を貼り付けてください。
 - ・ワンタッチコーナーキャップ15-25の隠れる位置に脳天打ちをし、本体を確実に留め付けてください。
- ※SP-ガルスパンはパッキン材D、SP-スリムスパンは段パッキンSEを使用してください。

使用部材：小口カバー15・止縁C15・捨板（15×85）・パッキン材※

・本頁説明商品
SP-ガルスパン
SP-スリムスパン



5

施工
たて
張りの

5. たて張りの施工

5-2. 15mm品 各部位の納まり図

単位：mm

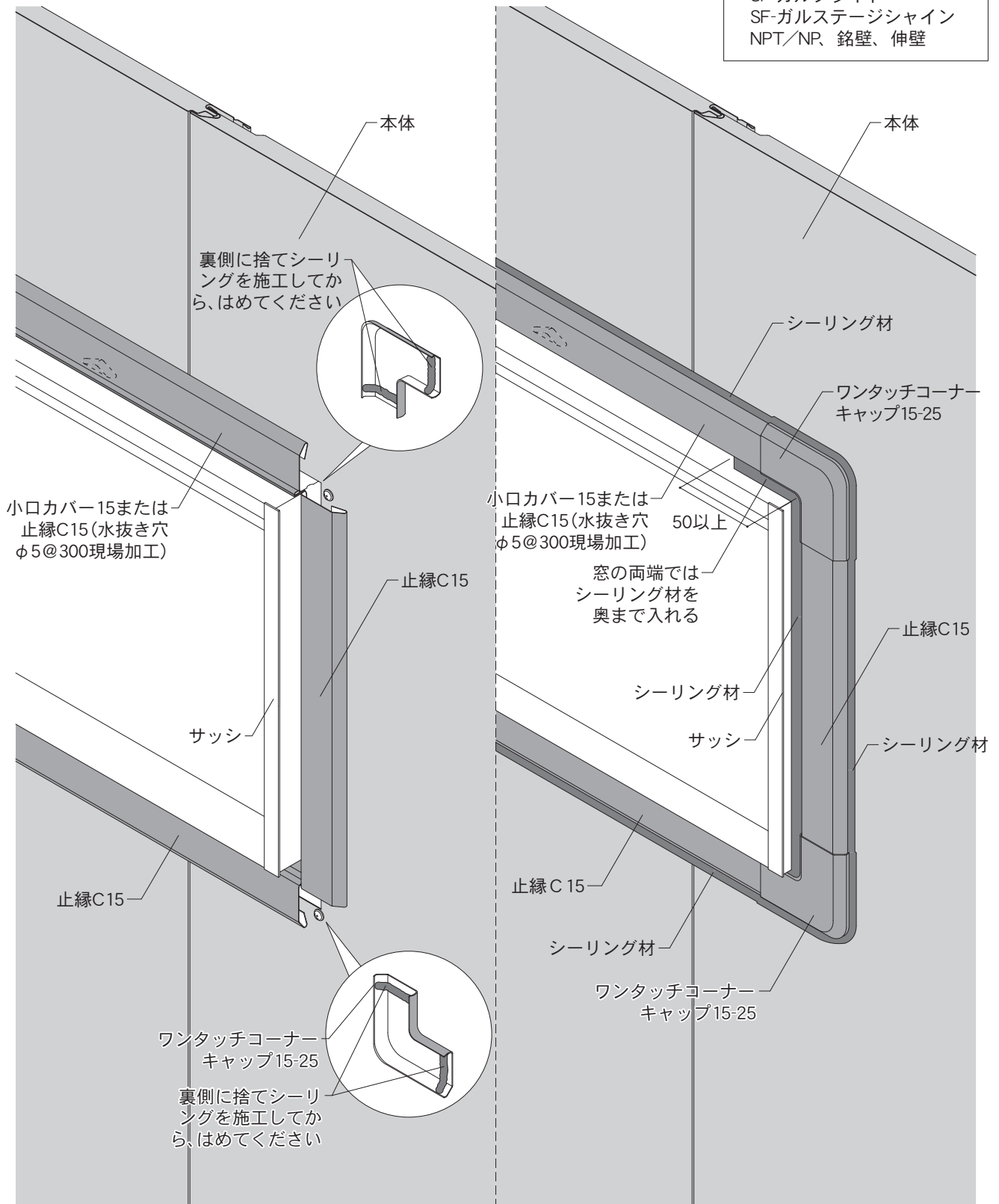
1. 開口部（1）

隅角部にワンタッチコーナーキャップ15-25を施工する場合

- ・ワンタッチコーナーキャップ15-25の隠れる位置に脳天打ちをし、本体を確実に留め付けてください。
- ・開口部上では、小口カバー15または止縁C15の下端とサッシの間に左右両端50mm程度のシーリング材を奥まで入れてください。
- ・脳天打ちをしたくぎやねじ頭には、シーリング材の施工またはタッチアップペイントで塗装してください。

使用部材：小口カバー15・止縁C15・捨板（15×85）

・本頁説明商品
SP-ガルブライト
SF-ガルステージシャイン
NPT/NP、銘壁、伸壁



5-2. 15mm品 各部位の納まり図

単位：mm

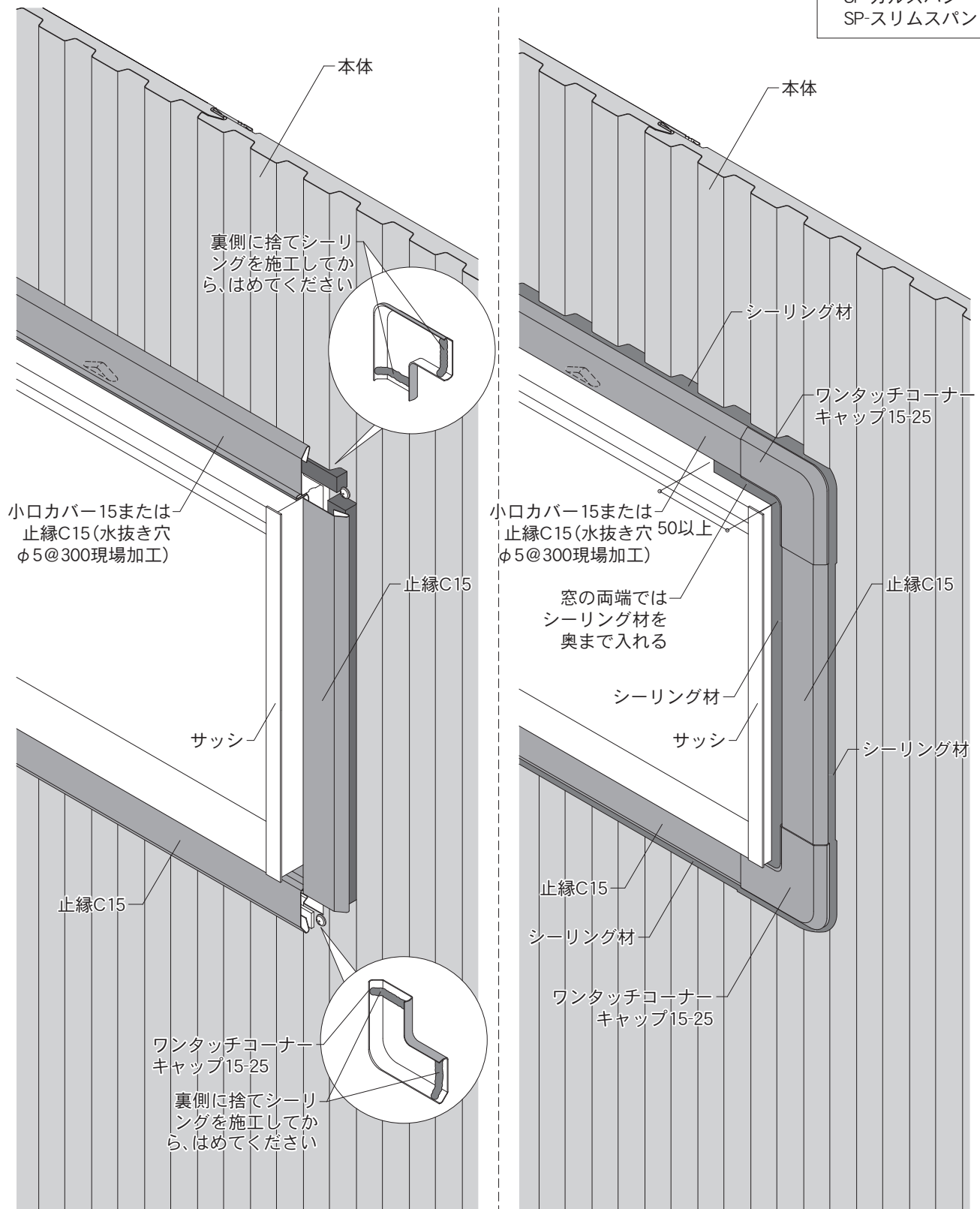
1. 開口部（1）

隅角部にワンタッチコーナーキャップ15-25を施工する場合

- ・ワンタッチコーナーキャップ15-25の隠れる位置に脳天打ちをし、本体を確実に留め付けてください。
- ・開口部上では、小口カバー15の下端とサッシの間に左右両端50mm程度のシーリング材を奥まで入れてください。
- ・脳天打ちをしたくぎやねじ頭には、シーリング材の施工またはタッチアップペイントで塗装してください。

使用部材：小口カバー15・止縁C15・捨板（15×85）

・本頁説明商品
SP-ガルスパン
SP-スリムスパン



5

施
工
張
り
の

5. たて張りの施工

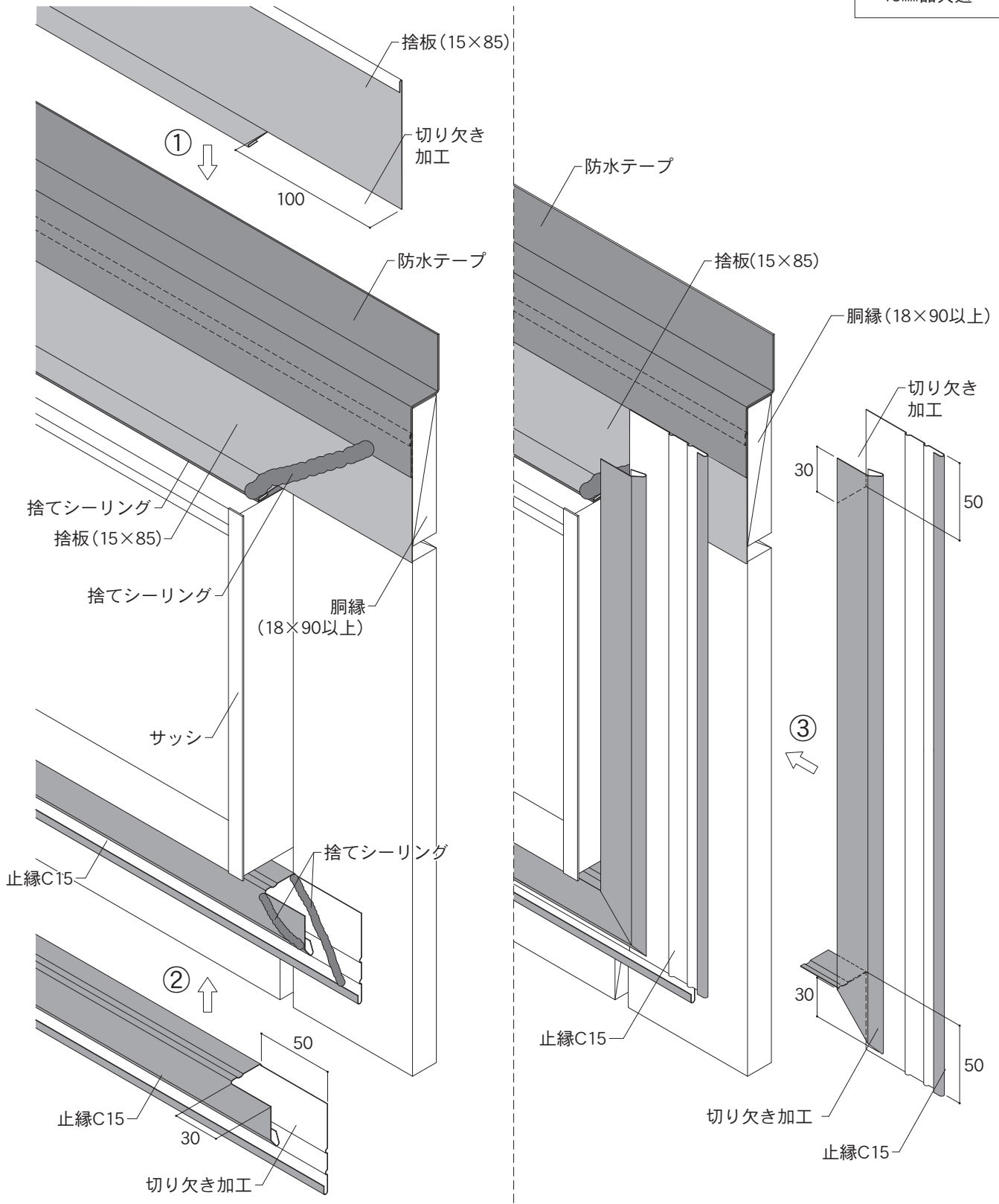
5-2. 15mm品 各部位の納まり図

単位：mm

1. 開口部 (1) 隅角部を加工する場合

- ① 開口部上に捨板 (15×85) を施工して、その上から防水テープを図の位置に施工してください。
- ② 開口部下に止縁C15を取り付けてください。

使用部材：小口カバー15・止縁C15・捨板 (15×85) ・ 本頁説明商品
15mm品共通



5-2. 15mm品 各部位の納まり図

単位：mm

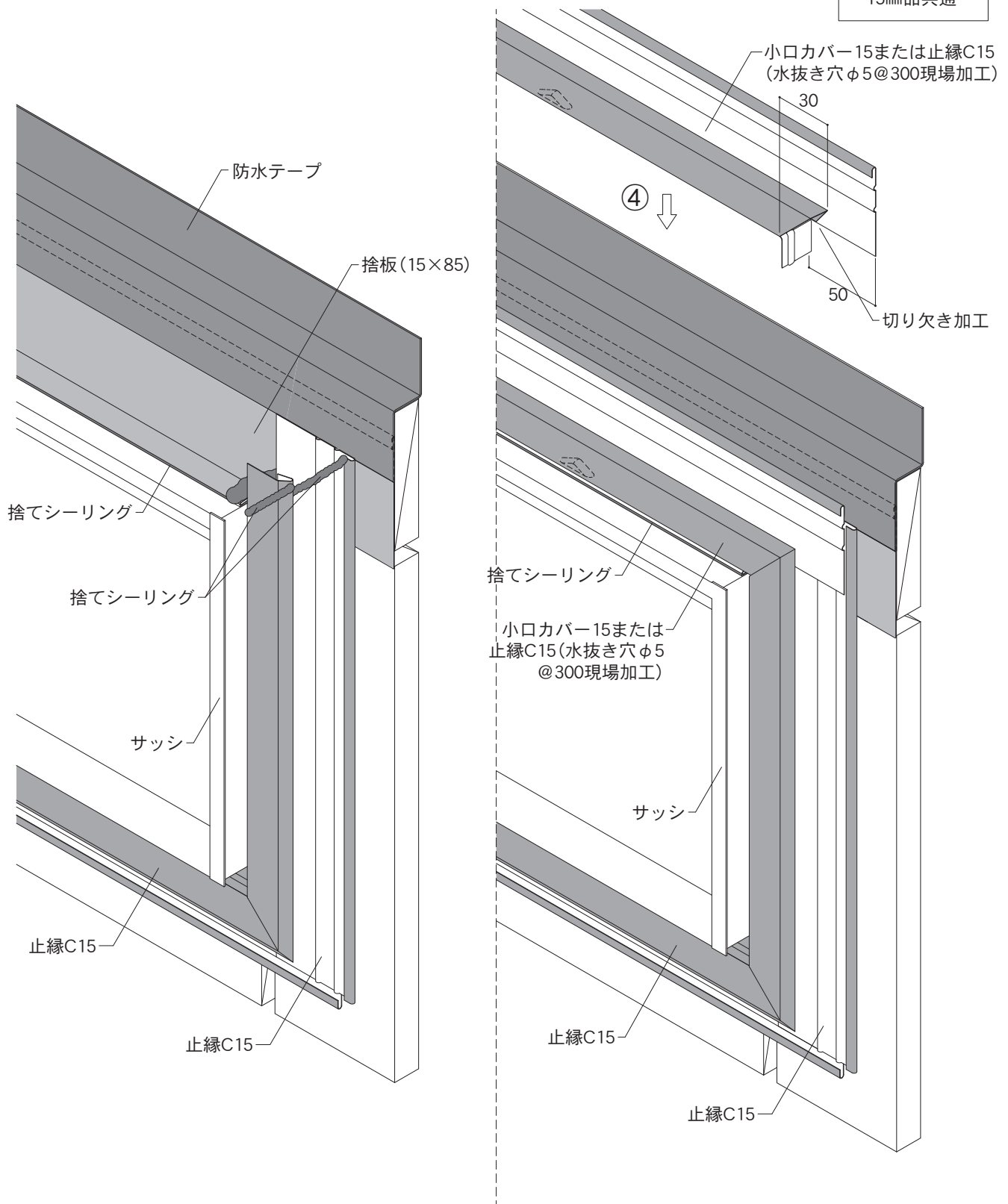
1. 開口部（1）

隅角部を加工する場合

- ① 開口部左右に止縁C15を取り付けてください。
- ② 開口部上には、小口カバー15または止縁C15（水抜き穴φ5@300現場加工）の下端とサッシの間は雨水が滞留しないよう10mm程度のすき間をあけて取り付けてください。

使用部材：小口カバー15・止縁C15・捨板（15×85）

・本頁説明商品
15mm品共通



5

施
工
た
て
張
り
の

5. たて張りの施工

5-2. 15mm品 各部位の納まり図

単位：mm

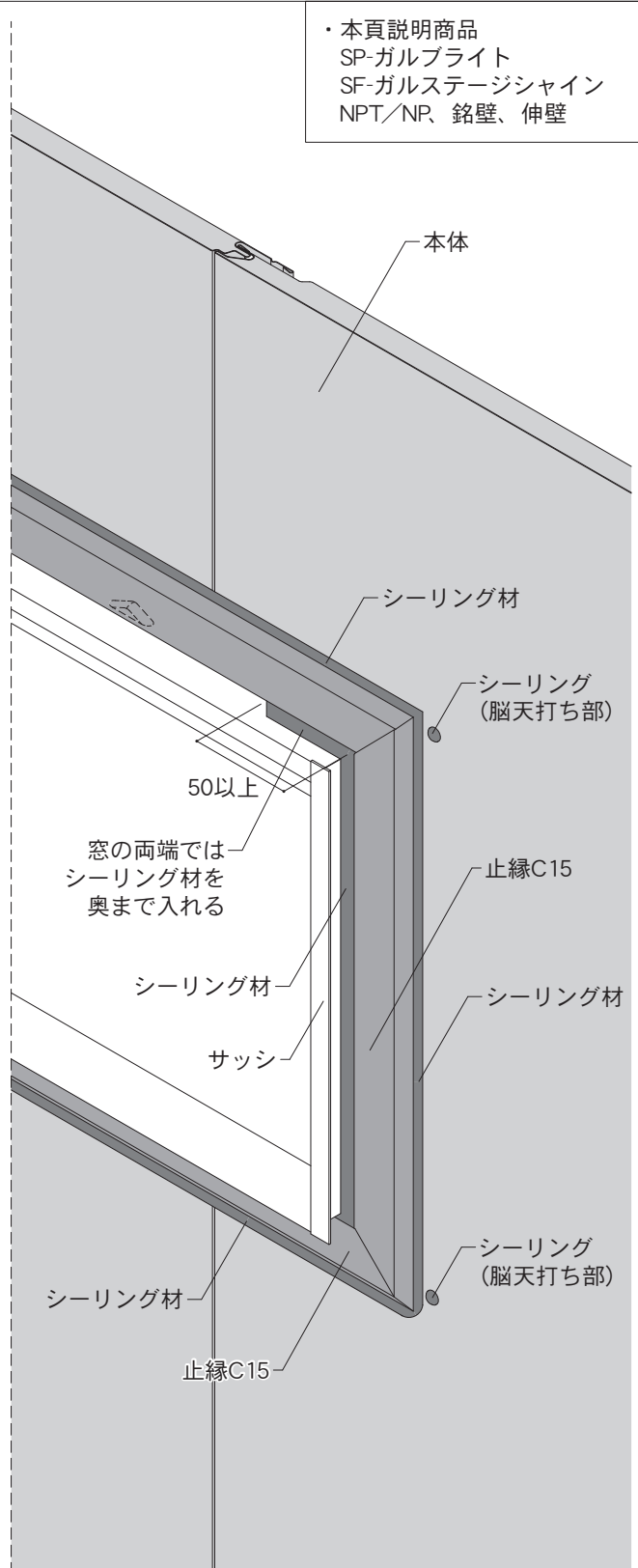
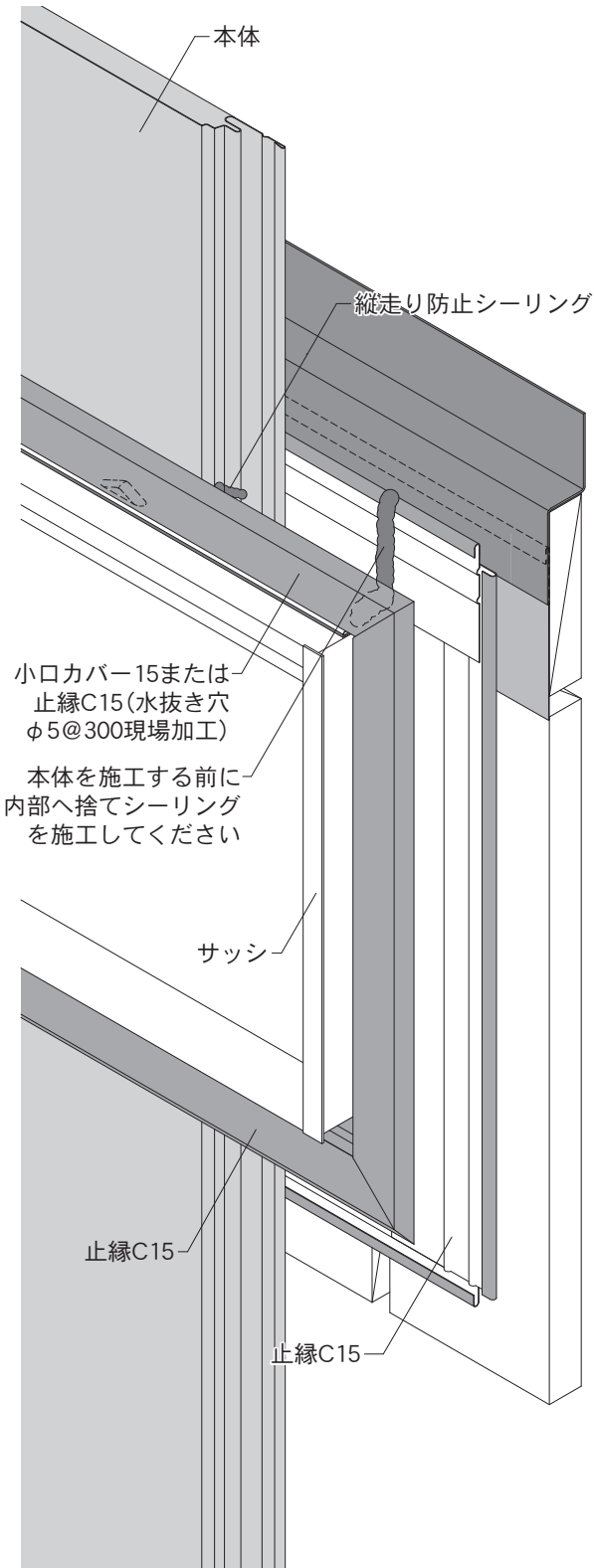
1. 開口部（1）

隅角部を加工する場合

- ・開口部上の小口カバー15（止縁C15）の左右両端の内部には、捨てシーリングを施工してください。
- ・開口部に施工する本体には、縦走り防止シーリングを施工してください。
- ・開口部上では、小口カバー15または止縁C15の下端とサッシの間の左右両端50mm程度にシーリング材を奥まで入れてください。
- ・脳天打ちをしたくぎやねじ頭には、シーリング材の施工またはタッチアップペイントで塗装してください。
- ・本体と部材の間には、シーリング材を施工してください。

使用部材：小口カバー15・止縁C15・捨板（15×85）

- ・本頁説明商品
SP-ガルブライト
SF-ガルステージシャイン
NPT/NP、銘壁、伸壁



5-2. 15mm品 各部位の納まり図

単位：mm

1. 開口部（1）

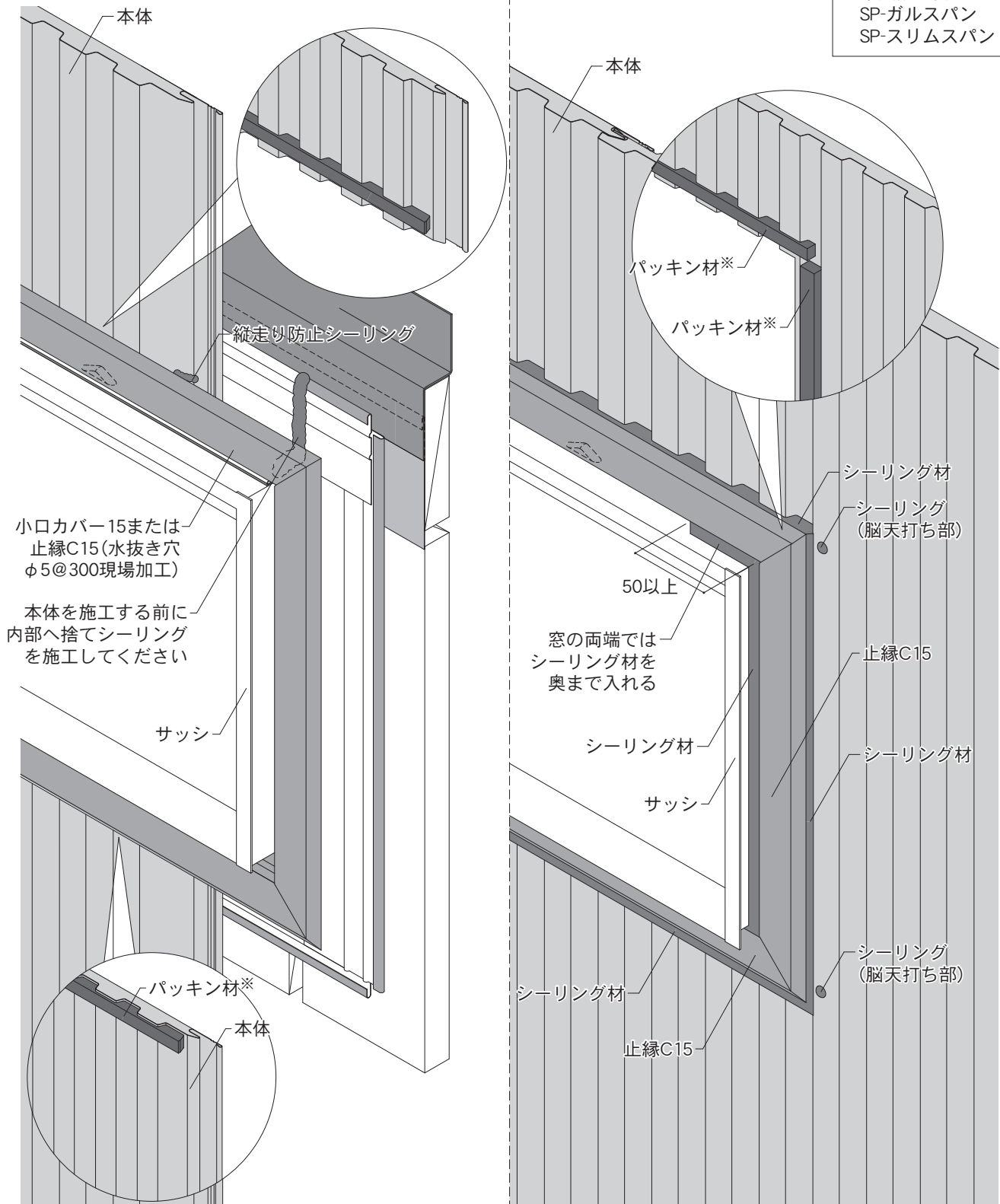
隅角部を加工する場合

- ・開口部上の小口カバー15（止縁C15）の左右両端の内部には、捨てシーリングを施工してください。
- ・開口部上に施工する本体には、縦走り防止シーリングを施工してください。
- ・開口部上では、小口カバー15の下端とサッシの間の左右両端50mm程度にシーリング材を奥まで入れてください。
- ・脳天打ちをしたくぎやねじ頭には、シーリング材の施工またはタッチアップペイントで塗装してください。
- ・本体と部材の間にはシーリング材を施工してください。

※SP-ガルスパンはパッキン材D、SP-スリムスパンは段パッキンSEを使用してください。

使用部材：小口カバー15・止縁C15・捨板（15×85）・パッキン材※

・本頁説明商品
SP-ガルスパン
SP-スリムスパン



5

たて張りの
施工

5. たて張りの施工

5-2. 15mm品 各部位の納まり図

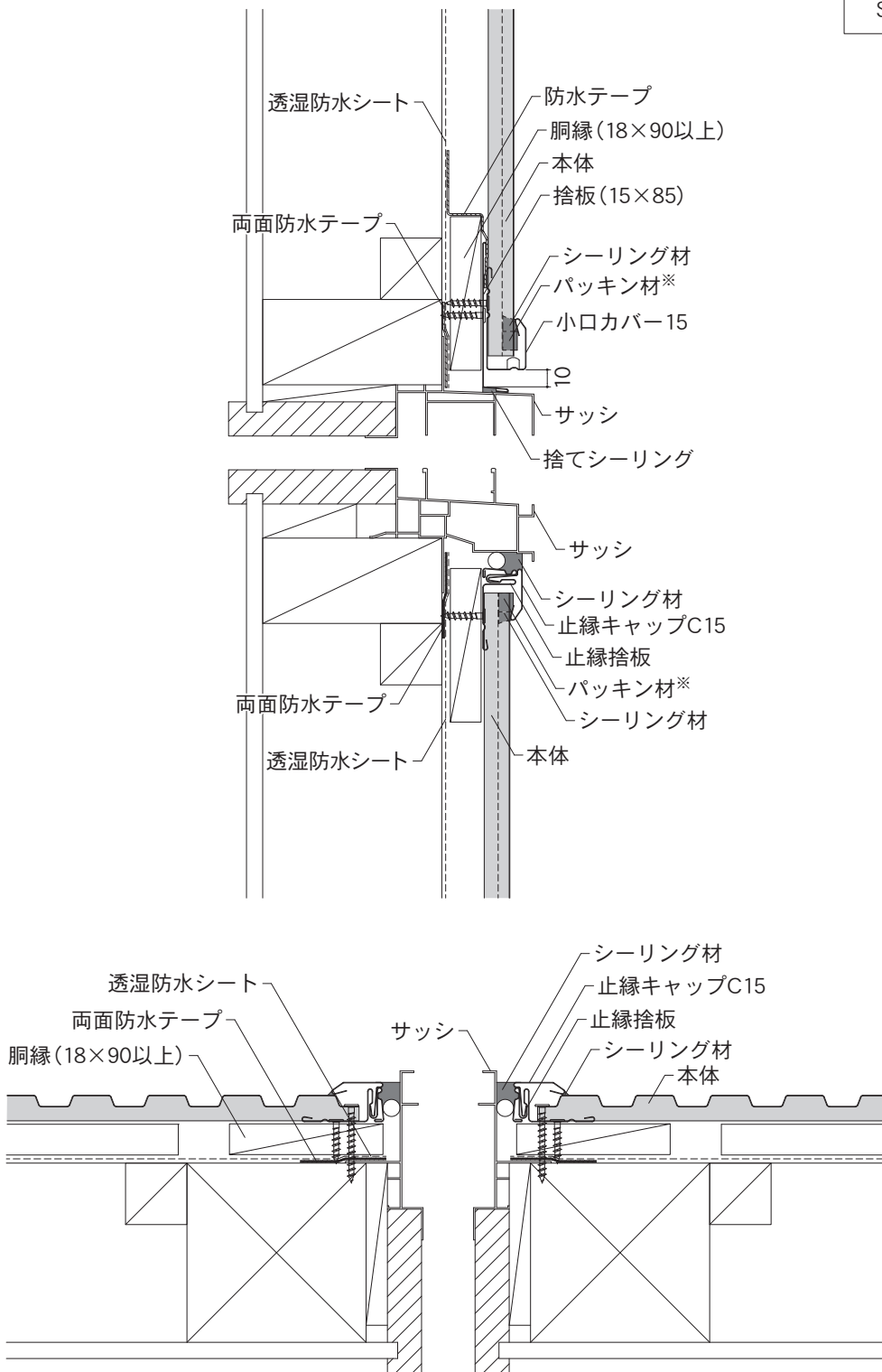
単位：mm

1. 開口部 (2)

・本体の端部は必ず留め具（スクリューくぎまたは木ねじ）で、直接下地に留め付けてください。
 ※SP-ガルスパンはパッキン材C、SP-スリムスパンは平パッキンSEを使用してください。

使用部材：小口カバー15・止縁キャップC15・止縁捨板・捨板（15×85）・パッキン材※

・本頁説明商品
 SP-ガルスパン
 SP-スリムスパン



5-2. 15mm品 各部位の納まり図

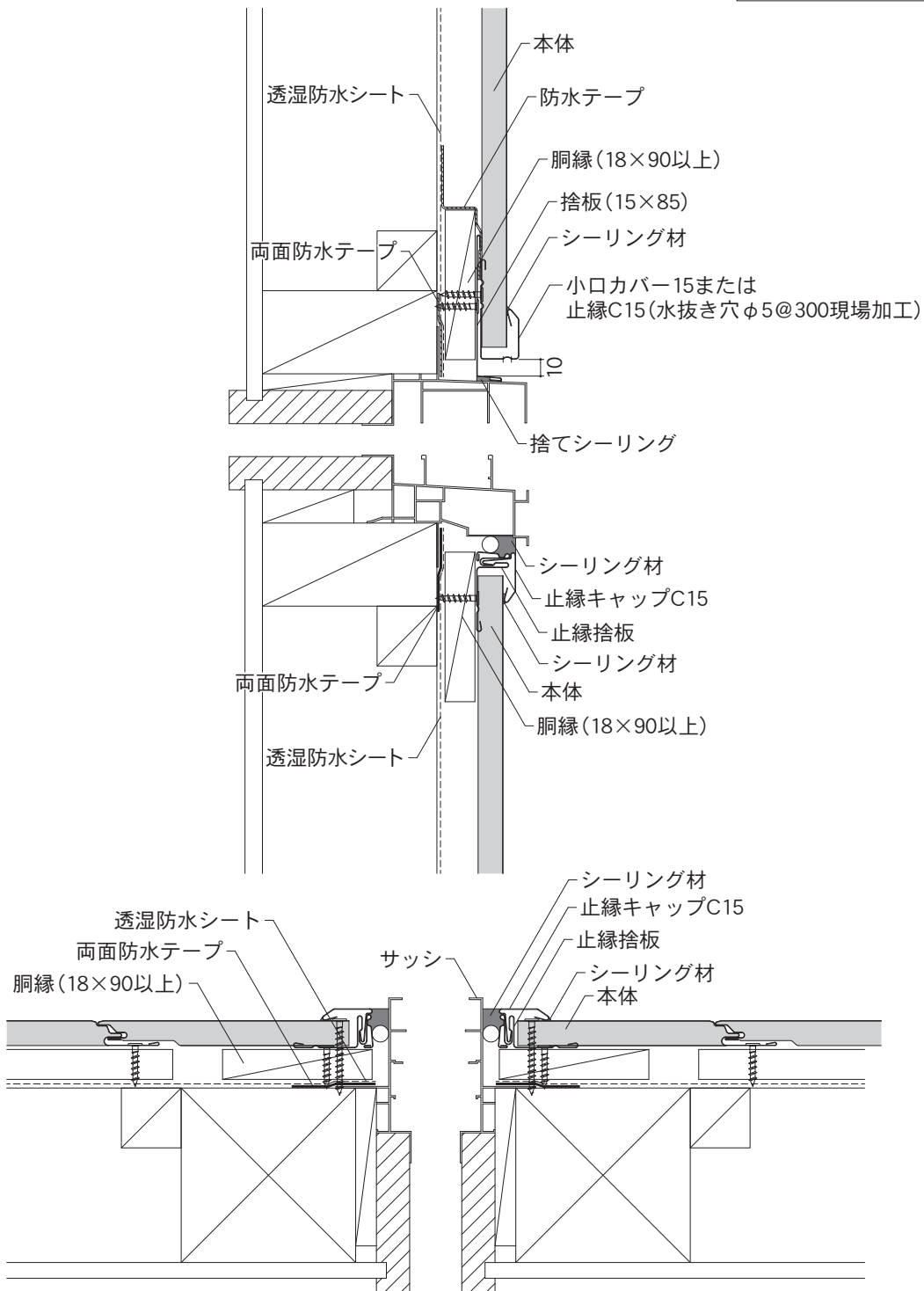
単位：mm

1. 開口部（2）

- ・ 本体の端部は必ず留め具（スクリューくぎまたは木ねじ）で、直接下地に留め付けてください。
- ・ 止縁C15をサッシ上部に取り付ける際は、あらかじめ水抜き穴をあけてから取り付けてください。小口カバー15は、水抜き穴があいています。

使用部材：小口カバー15または止縁C15・止縁キャップC15・止縁捨板・捨板（15×85）

・ 本頁説明商品
SP-ガルブライト
SF-ガルステージシャイン
NPT/NP



5

施
工
た
て
張
り
の

5. たて張りの施工

5-2. 15mm品 各部位の納まり図

単位：mm

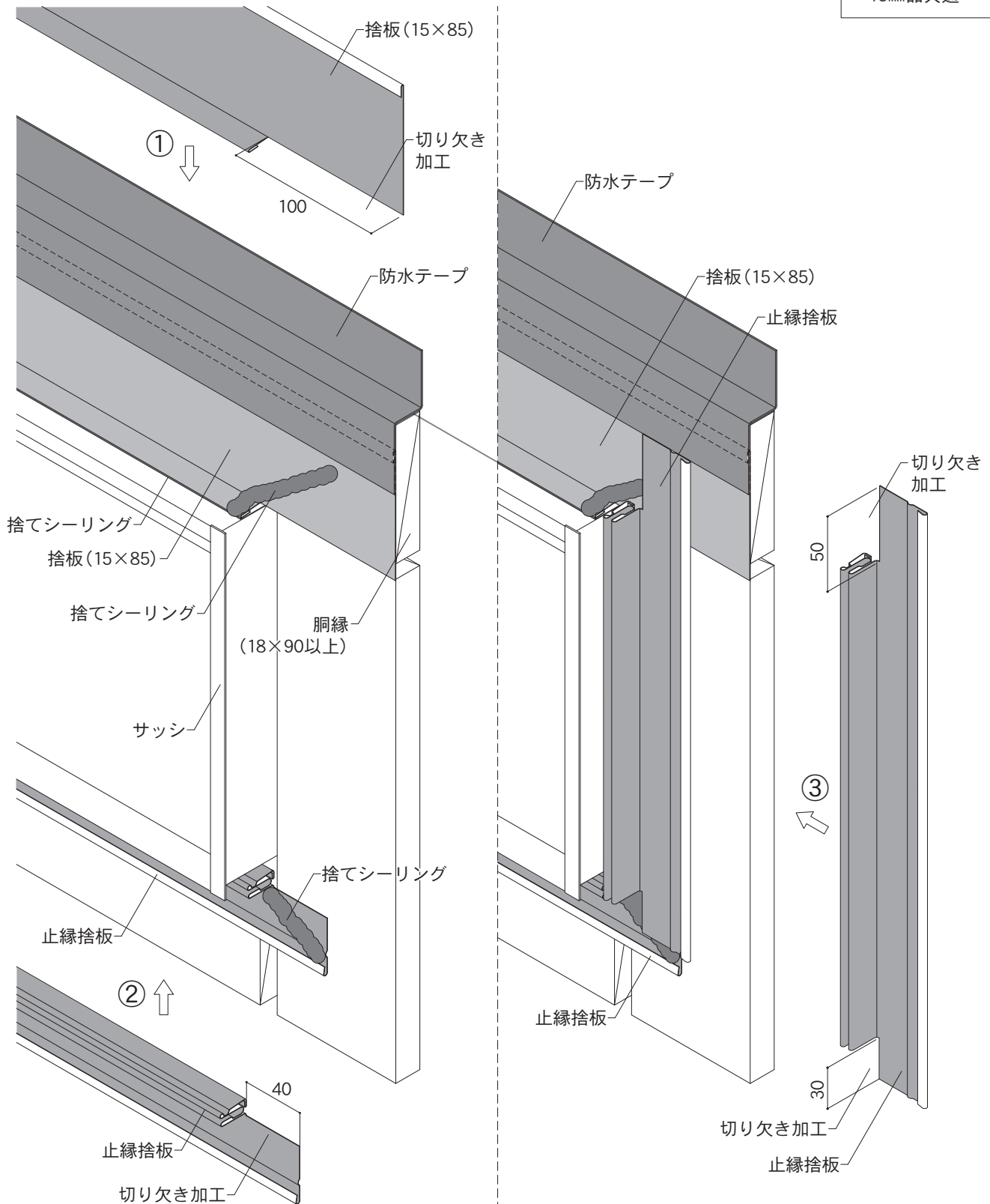
1. 開口部（2）

隅角部にワンタッチコーナーキャップ15-25を施工する場合

- ① 開口部上に、捨板（15×85）を施工して、その上から防水テープを図の位置に施工してください。
- ② 開口部下に止縁捨板を取り付けてください。
- ③ 開口部左右に止縁捨板を取り付けてください。

使用部材：小口カバー15または止縁C15・止縁キャップC15・止縁捨板・捨板（15×85）

・ 本頁説明商品
15mm品共通



5-2. 15mm品 各部位の納まり図

単位：mm

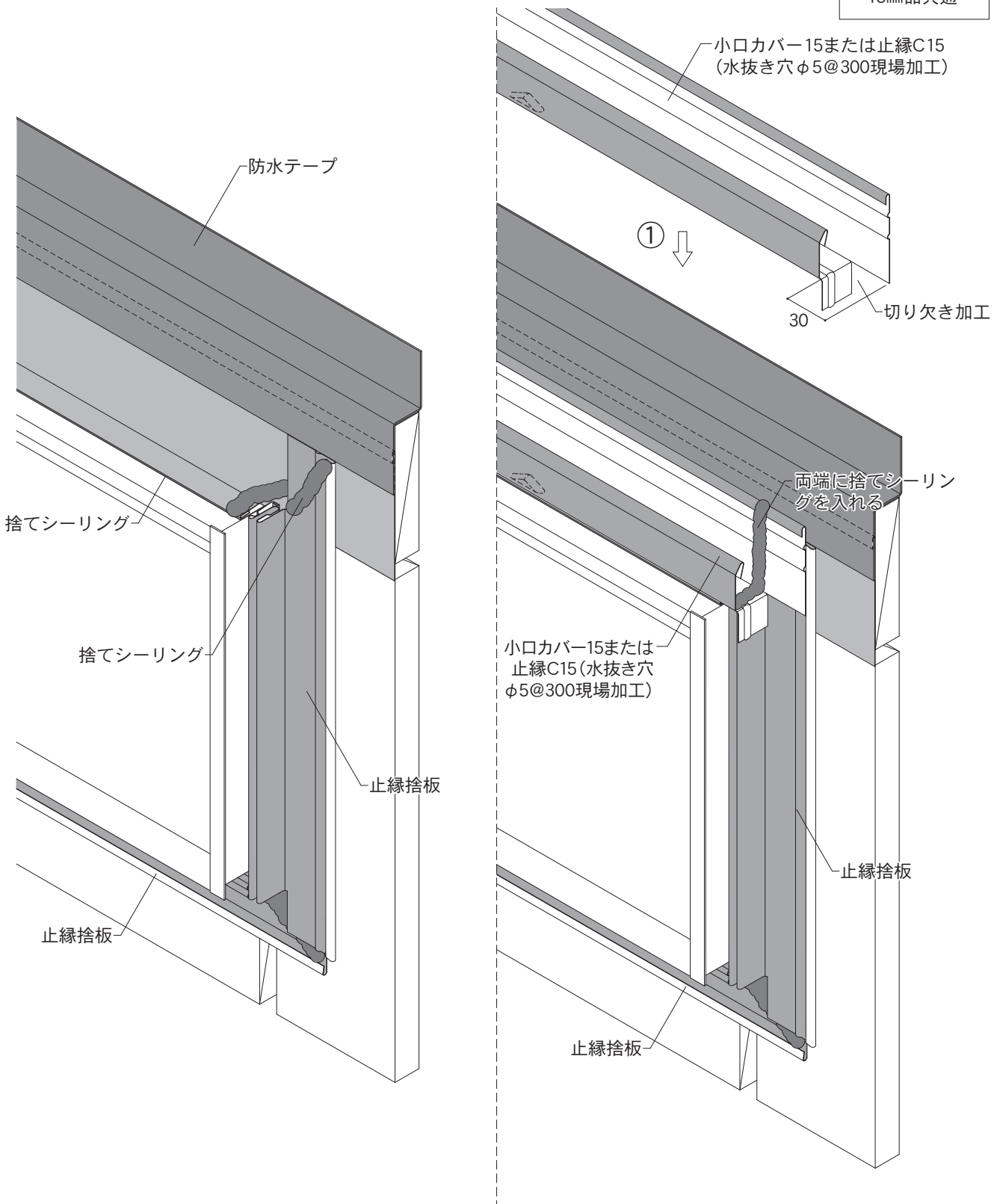
1. 開口部（2）

隅角部にワンタッチコーナーキャップ15-25を施工する場合

- ① 開口部左右に、止縁捨板を取り付けてください。
- ② 開口部上には、小口カバー15または止縁C15（水抜き穴φ5@300現場加工）の下端とサッシの間は雨水が滞留しないよう10mm程度のすき間をあけて取り付けてください。小口カバー15（止縁C15）の左右両端の内部には、捨てシーリングを施工してください。

使用部材：小口カバー15または止縁C15・止縁キャップC15・止縁捨板・捨板（15×85）

・本頁説明商品
15mm品共通



5

施
工
た
て
張
り
の

5. たて張りの施工

5-2. 15mm品 各部位の納まり図

単位：mm

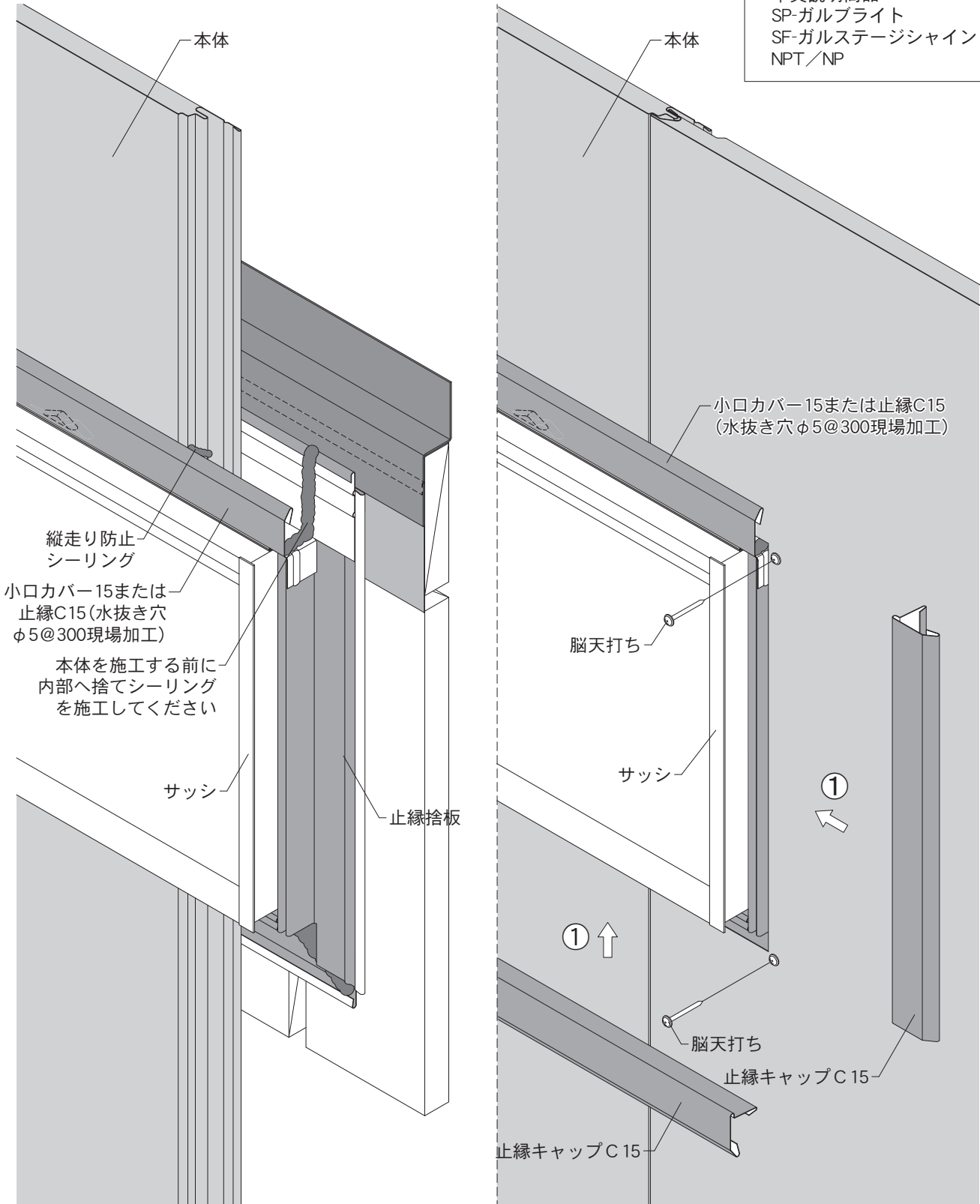
1. 開口部（2）

隅角部にワンタッチコーナーキャップ15-25を施工する場合

- ・ 本体1枚ごとに、縦走り防止シーリングを施工してください。
 - ・ ワンタッチコーナーキャップ15-25の隠れる位置に脳天打ちをし、本体を確実に留め付けてください。
- ① 開口部左右および開口部下に、止縁キャップC15を施工してください。

使用部材：小口カバー15または止縁C15・止縁キャップC15・止縁捨板・捨板（15×85）

・ 本頁説明商品
SP-ガルブライト
SF-ガルステージシャイン
NPT/NP



5-2. 15mm品 各部位の納まり図

単位：mm

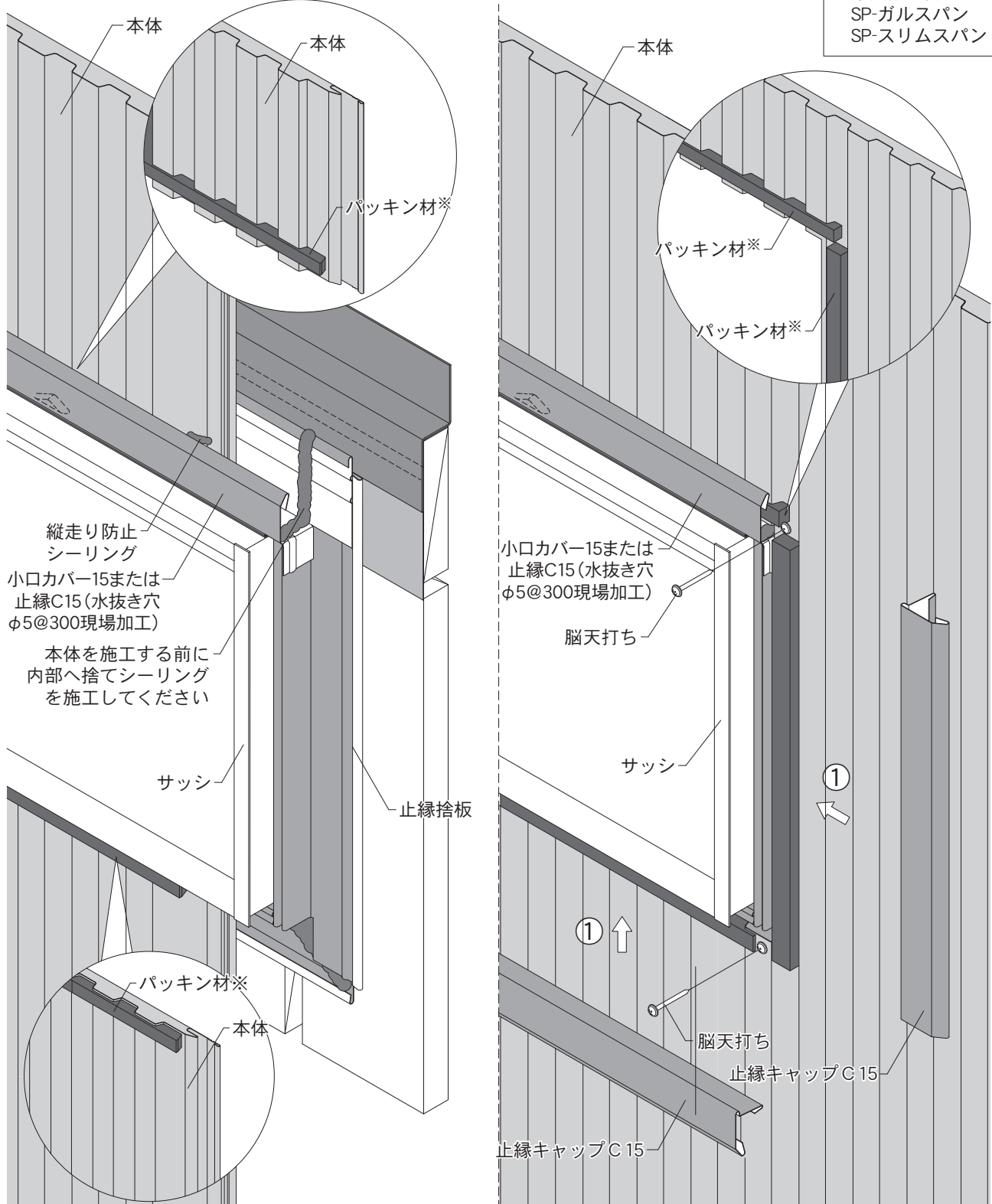
1. 開口部（2）

隅角部にワンタッチコーナーキャップ15-25を施工する場合

- ・開口部上に施工する本体1枚ごとに、縦走り防止シーリングを施工してください。]
 - ・ワンタッチコーナーキャップ15-25の隠れる位置に脳天打ちをし、本体を確実に留め付けてください。
 - ①開口部左右に、止縁キャップC15を施工してください。
- ※SP-ガルスパンはパッキン材D、SP-スリムスパンは段パッキンSEを使用してください。

使用部材：小口カバー15・止縁キャップC15・止縁捨板・捨板（15×85）・パッキン材※

・本頁説明商品
SP-ガルスパン
SP-スリムスパン



5

たて張りの
施工

5. たて張りの施工

5-2. 15mm品 各部位の納まり図

単位：mm

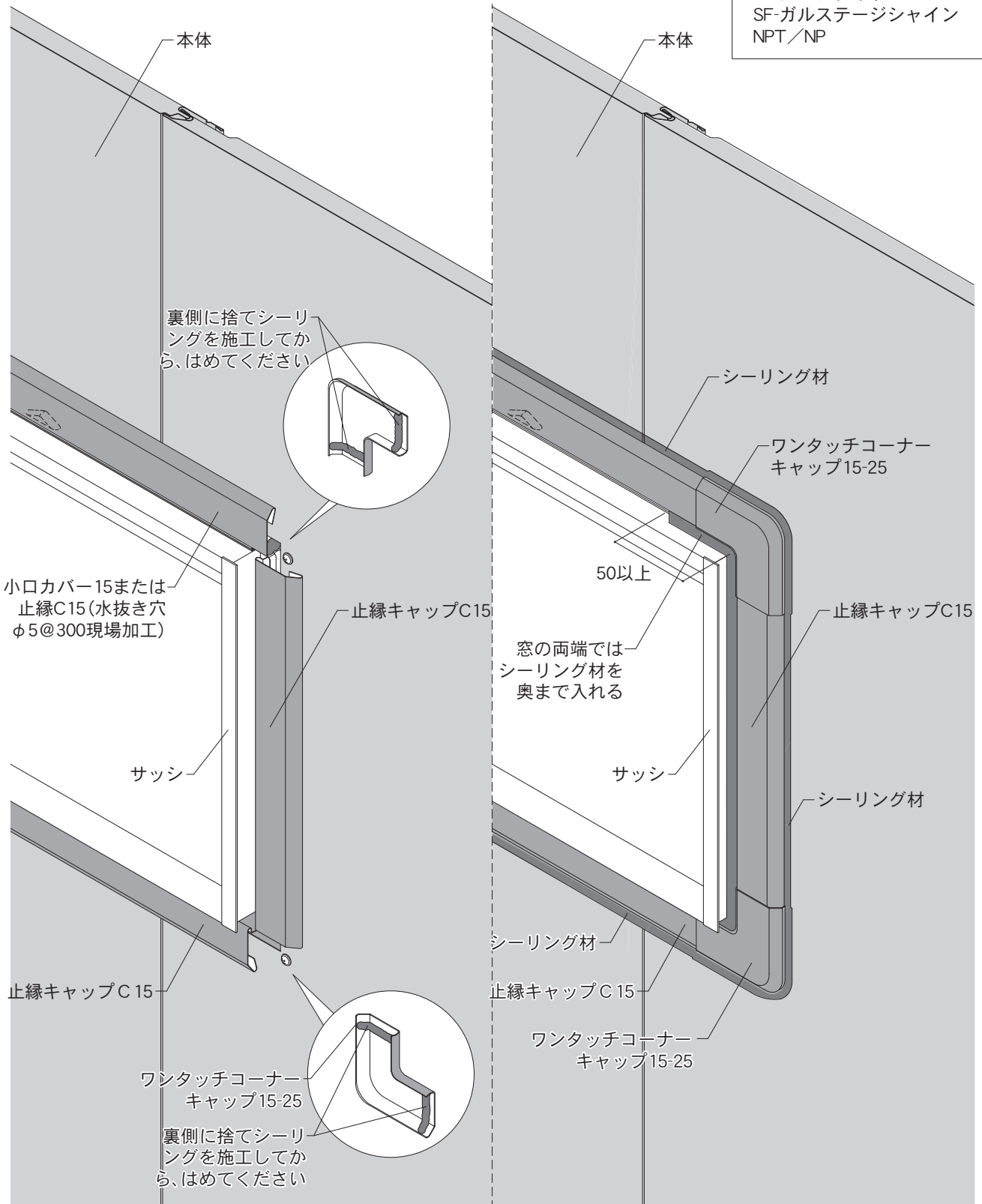
1. 開口部（2）

隅角部にワンタッチコーナーキャップ15-25を施工する場合

- ・捨てシーリングを施工してから、ワンタッチコーナーキャップ15-25を施工してください。
- ・開口部上では、小口カバー15または止縁C15の下端とサッシの間に左右両端50mm程度のシーリング材を奥まで入れてください。
- ・本体と部材の間には、シーリング材を施工してください。

使用部材：小口カバー15または止縁C15・止縁キャップC15・止縁捨板・捨板（15×85）

・本頁説明商品
SP-ガルブライト
SF-ガルステージシャイン
NPT/NP



5-2. 15mm品 各部位の納まり図

単位：mm

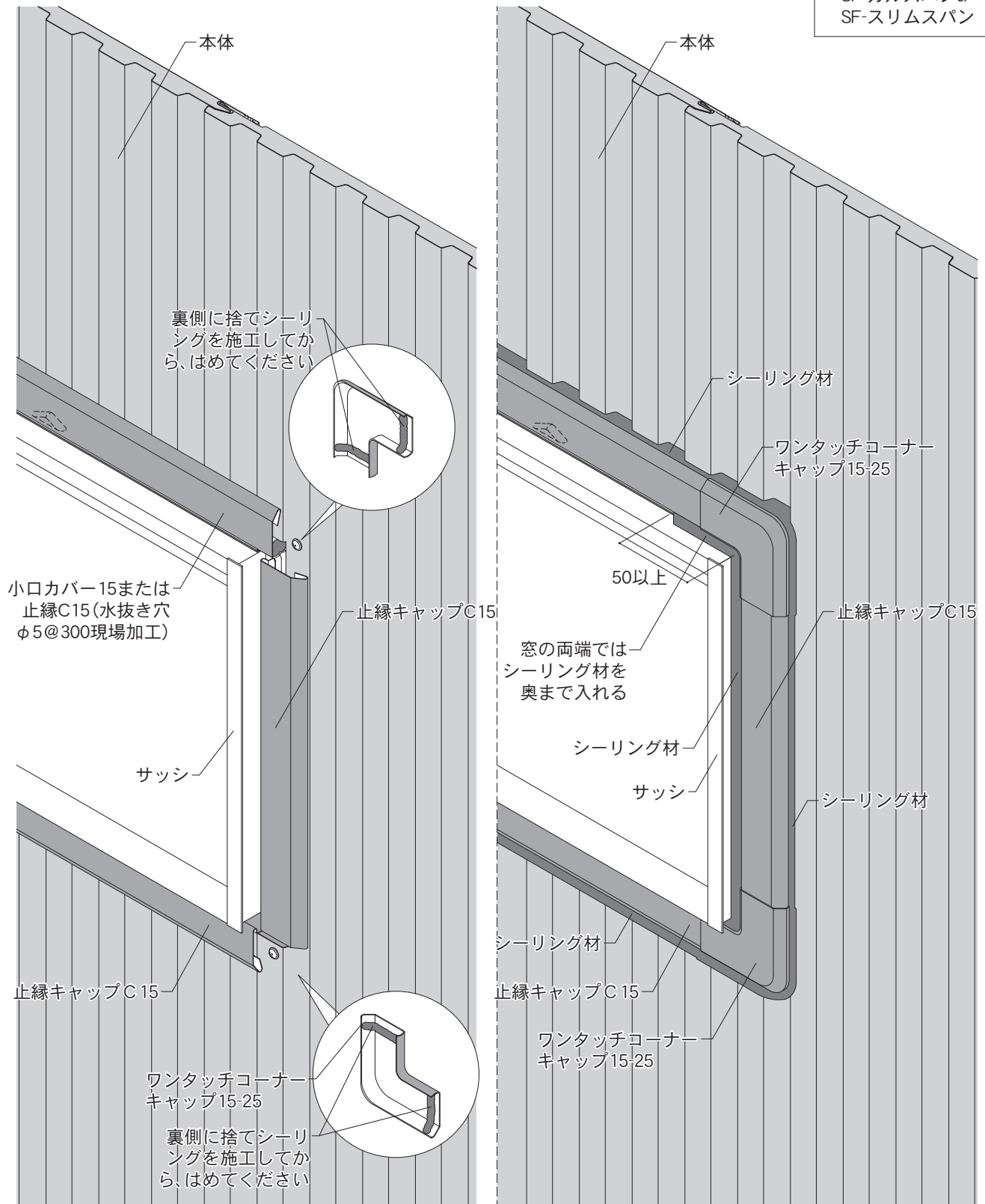
1. 開口部（2）

隅角部にワンタッチコーナーキャップ15-25を施工する場合

- ・捨てシーリングを施工してから、ワンタッチコーナーキャップ15-25を施工してください。
- ・開口部上では、小口カバー15の下端とサッシの間に左右両端50mm程度のシーリング材を奥まで入れてください。
- ・本体と部材の間には、シーリング材を施工してください。

使用部材：小口カバー15・止縁キャップC15・止縁捨板・捨板（15×85）

・本頁説明商品
SF-ガルスパンJF
SF-スリムスパン



5

施
工
張
り
の

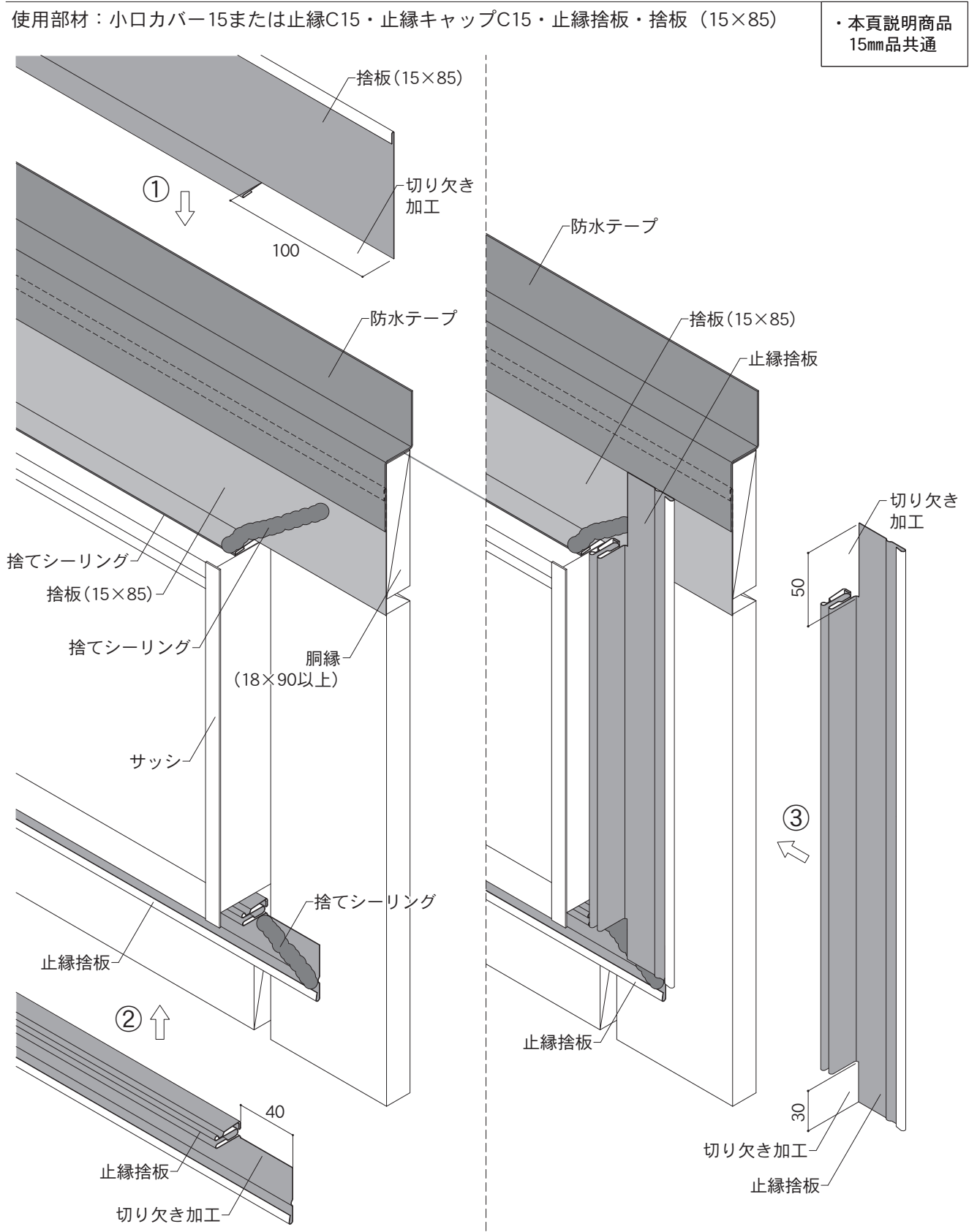
5. たて張りの施工

5-2. 15mm品 各部位の納まり図

単位：mm

1. 開口部（2） 隅角部を加工する場合

- ① 開口部上に、捨板（15×85）を施工して、その上から防水テープを図の位置に施工してください。
- ② 開口部下に止縁捨板を取り付けてください。



5-2. 15mm品 各部位の納まり図

単位：mm

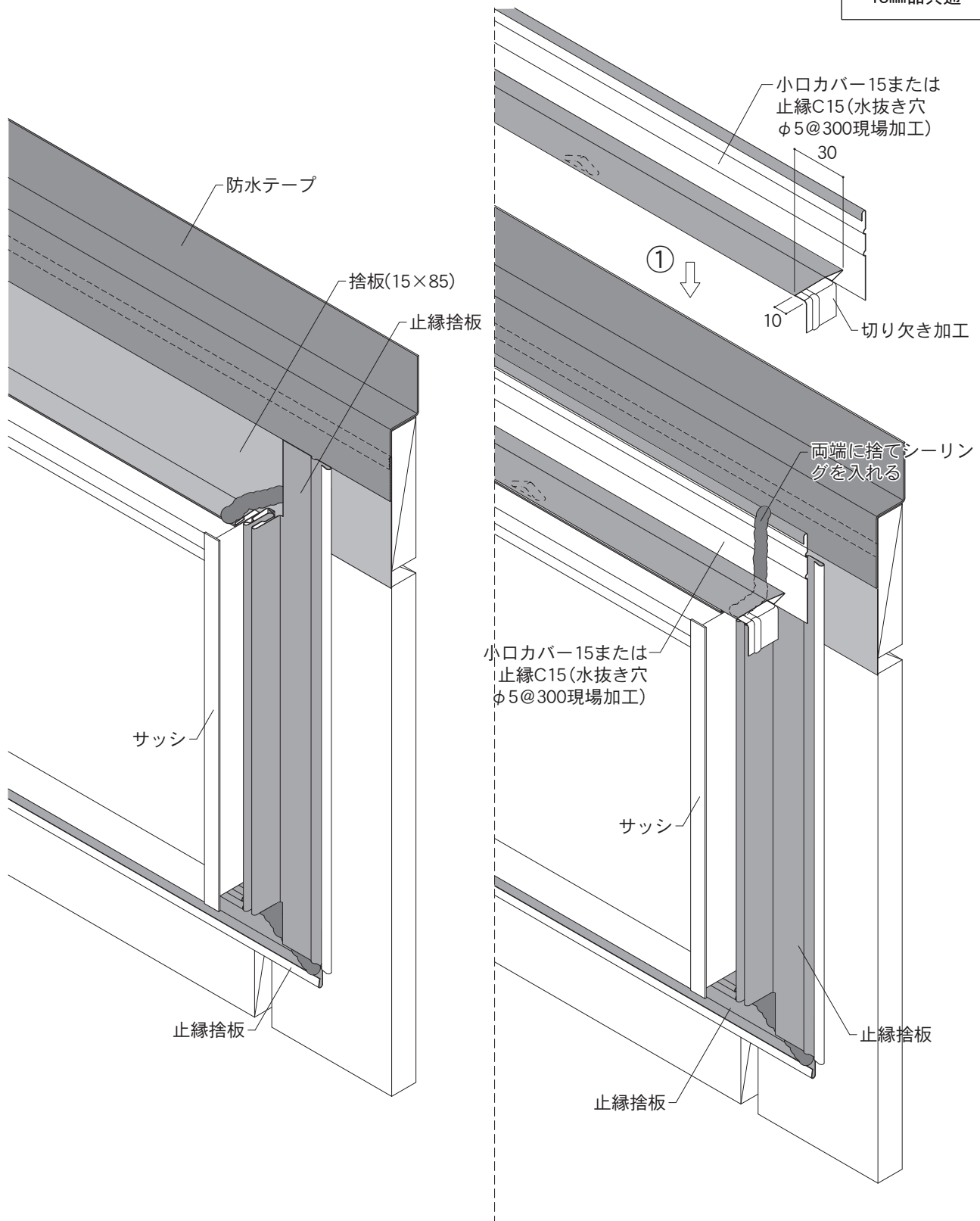
1. 開口部（2）

隅角部を加工する場合

- ① 開口部左右に、止縁捨板を取り付けてください。
- ② 開口部上には、小口カバー15または止縁C15（水抜き穴φ5@300現場加工）の下端とサッシの間は雨水が滞留しないよう10mm程度のすき間をあけて取り付けてください。小口カバー15または止縁C15の左右両端の内部には、捨てシーリングを施工してください。

使用部材：小口カバー15または止縁C15・止縁キャップC15・止縁捨板・捨板（15×85）

・本頁説明商品
15mm品共通



5

施
工
た
て
張
り
の

5. たて張りの施工

5-2. 15mm品 各部位の納まり図

単位：mm

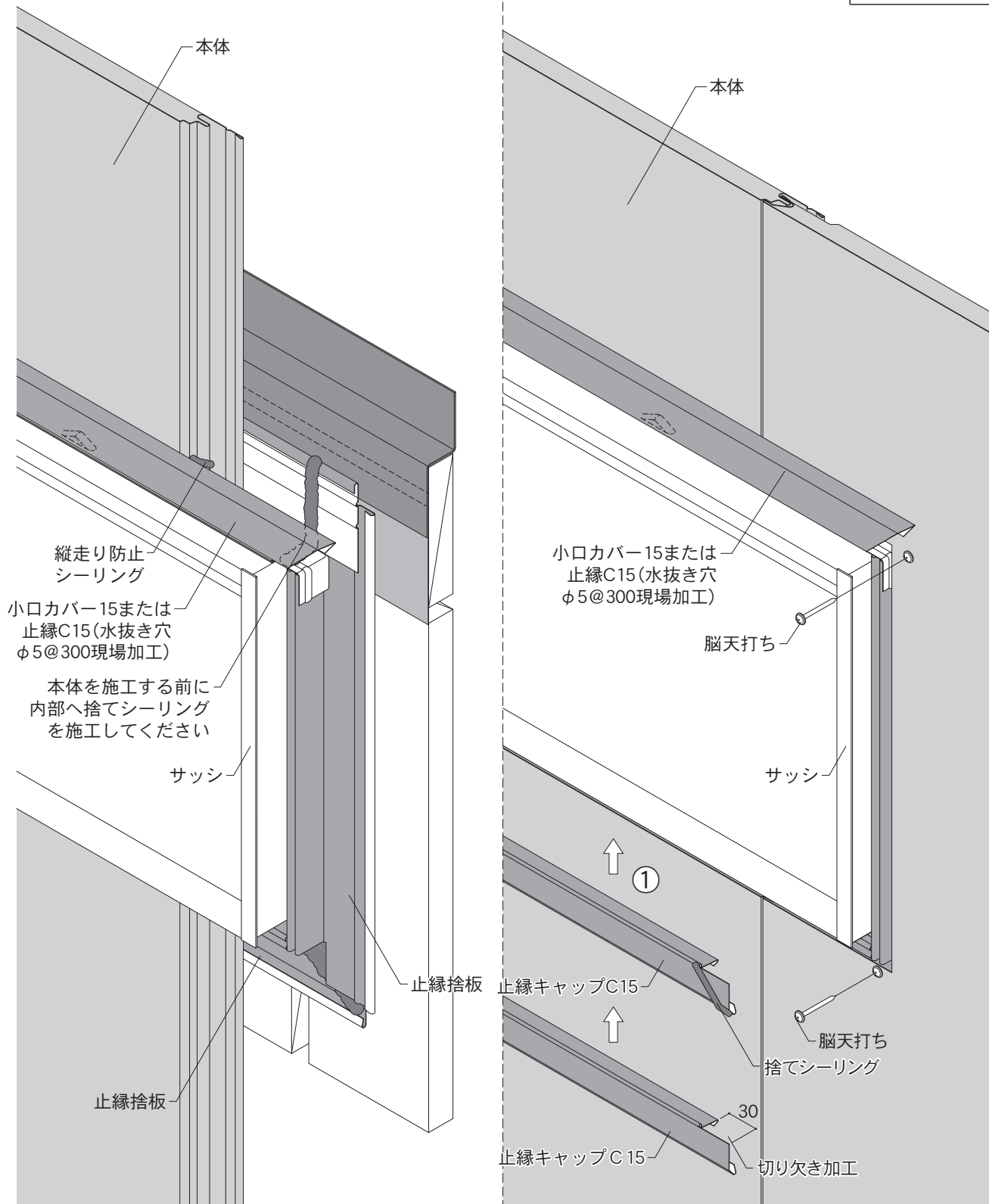
1. 開口部（2）

隅角部を加工する場合

- ・ 本体1枚ごとに、縦走り防止シーリングを施工してください。
- ① サッシ下に止縁キャップC15を施工してください。

使用部材：小口カバー15または止縁C15・止縁キャップC15・止縁捨板・捨板（15×85）

・ 本頁説明商品
15mm品共通



5-2. 15mm品 各部位の納まり図

単位：mm

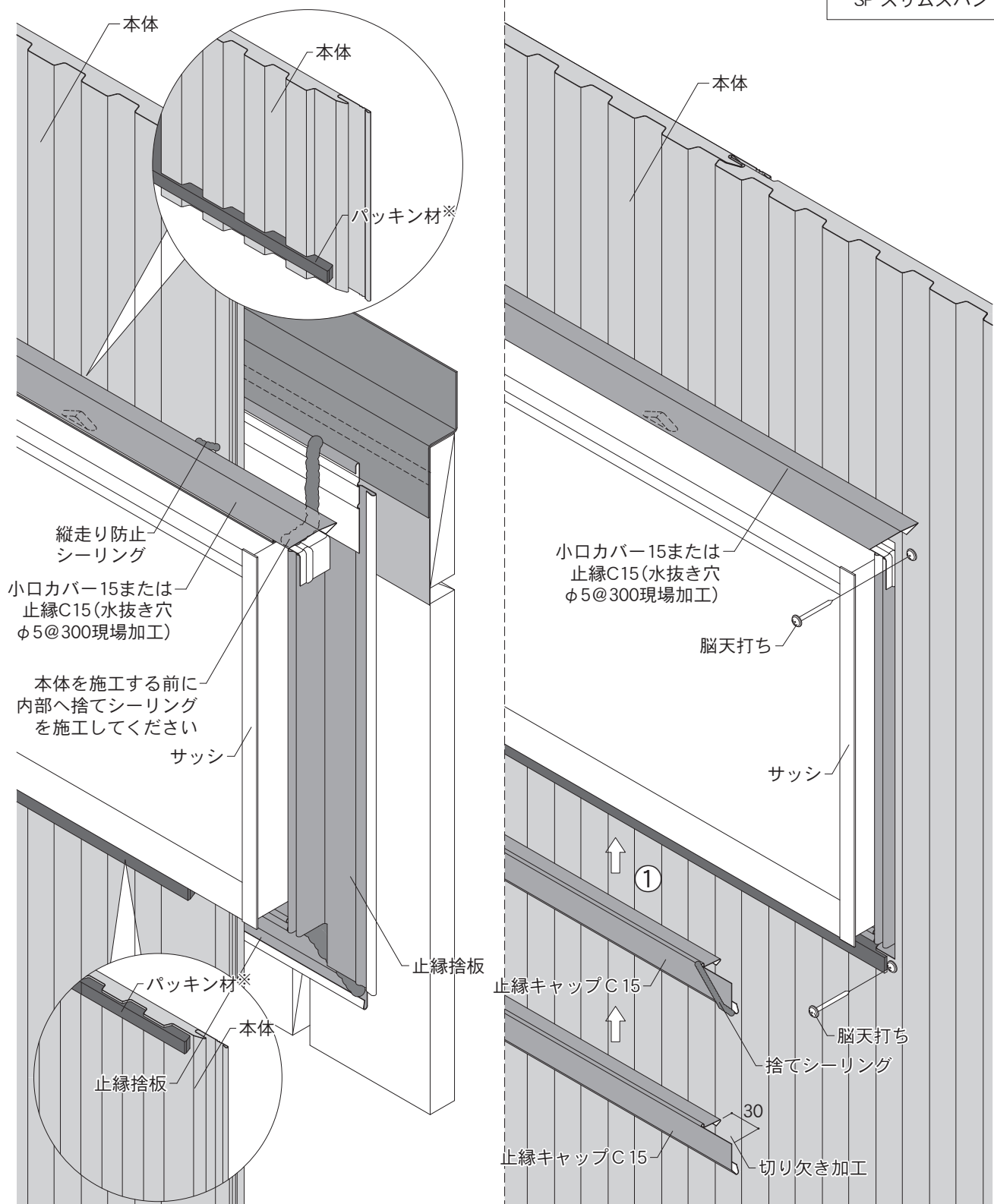
1. 開口部（2）

隅角部を加工する場合

- ・サッシ上に施工する本体1枚ごとに、縦走り防止シーリングを施工してください。
- ①サッシ下に止縁キャップC15を施工してください。
- ※SP-ガルスパンはパッキン材D、SP-スリムスパンは段パッキンSEを使用してください。

使用部材：小口カバー15・止縁キャップC15・止縁捨板・捨板（15×85）

・本頁説明商品
SP-ガルスパン
SP-スリムスパン



5

施たて張りの

5. たて張りの施工

5-2. 15mm品 各部位の納まり図

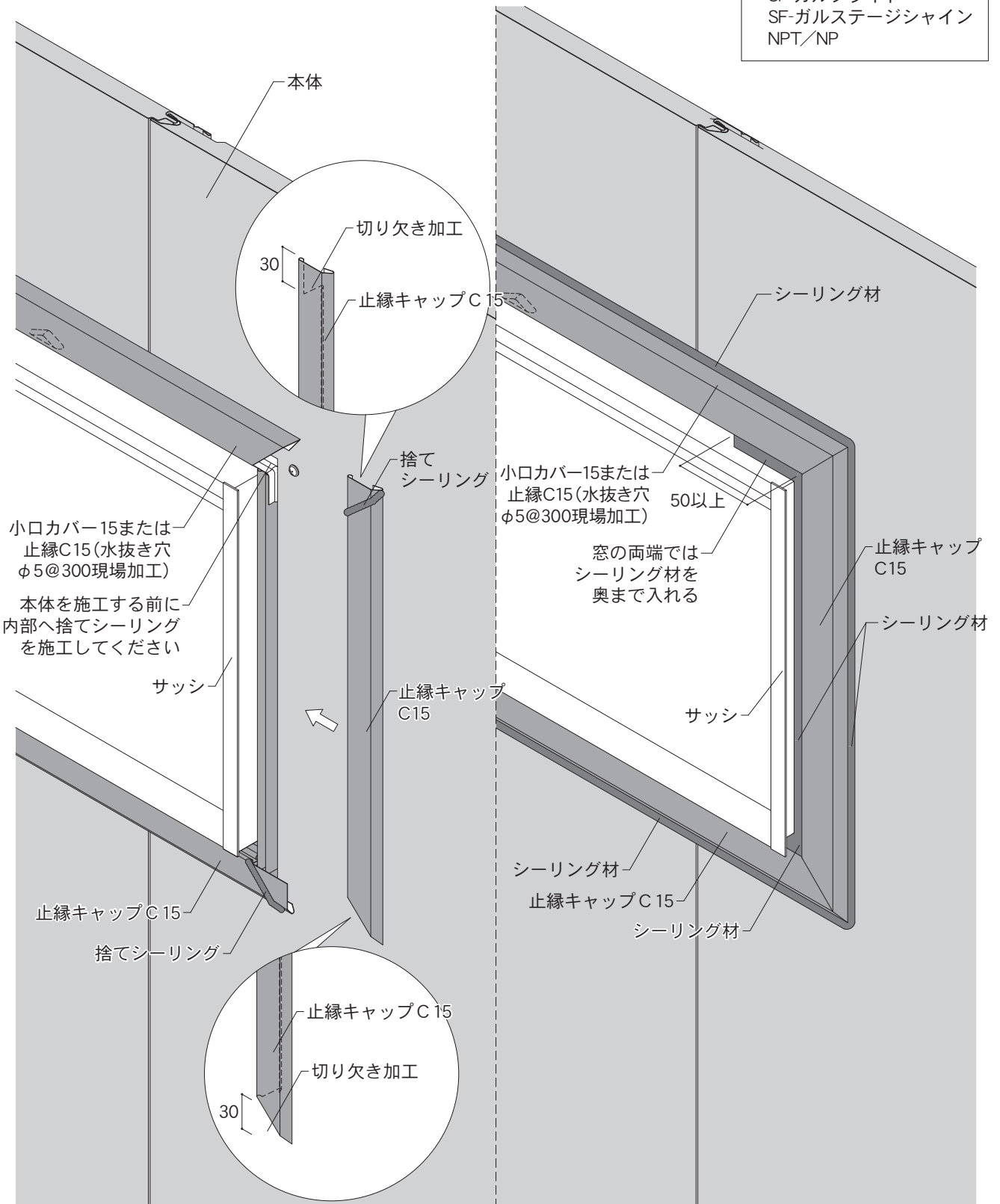
単位：mm

1. 開口部 (2) 隅角部を加工する場合

- ・開口部左右には、止縁キャップC15を施工してください。
- ・サッシ上では、小口カバー15または止縁C15の下端とサッシの間の左右両端50mm程度にシーリング材を奥まで入れてください。
- ・本体と部材の間には、シーリング材を施工してください。

使用部材：小口カバー15または止縁C15・止縁キャップC15・止縁捨板・捨板 (15×85)

・本頁説明商品
SP-ガルブライト
SF-ガルステージシャイン
NPT/NP



5-2. 15mm品 各部位の納まり図

単位：mm

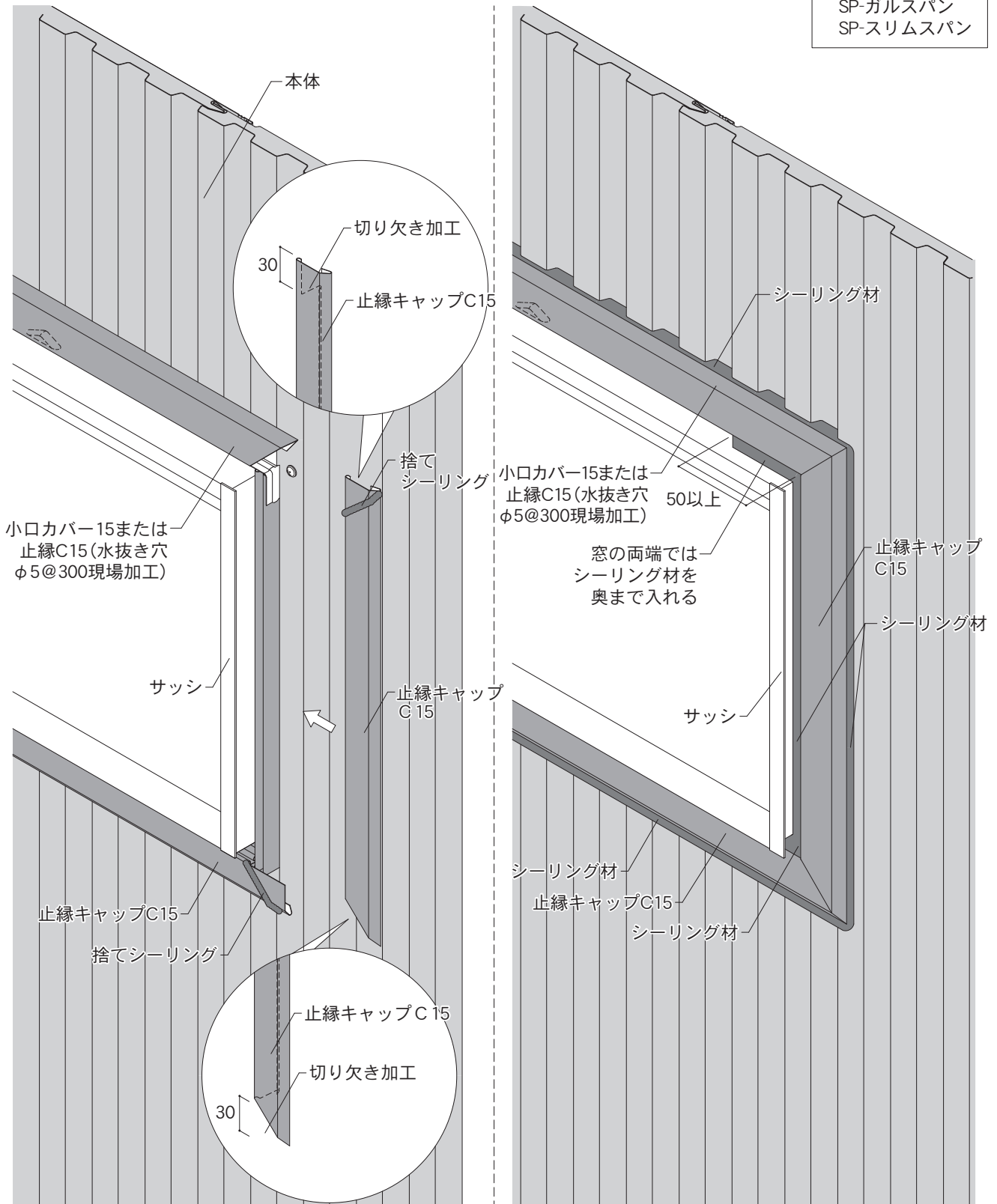
1. 開口部（2）

隅角部を加工する場合

- ・開口部左右には、止縁キャップC15を施工してください。
- ・サッシ上では、小口カバー15の下端とサッシの間の左右両端50mm程度にシーリング材を奥まで入れてください。
- ・本体と部材の間には、シーリング材を施工してください。

使用部材：小口カバー15・止縁キャップC15・止縁捨板・捨板（15×85）

・本頁説明商品
SP-ガルスパン
SP-スリムスパン



5

施工張りの

5. たて張りの施工

5-2. 15mm品 各部位の納まり図

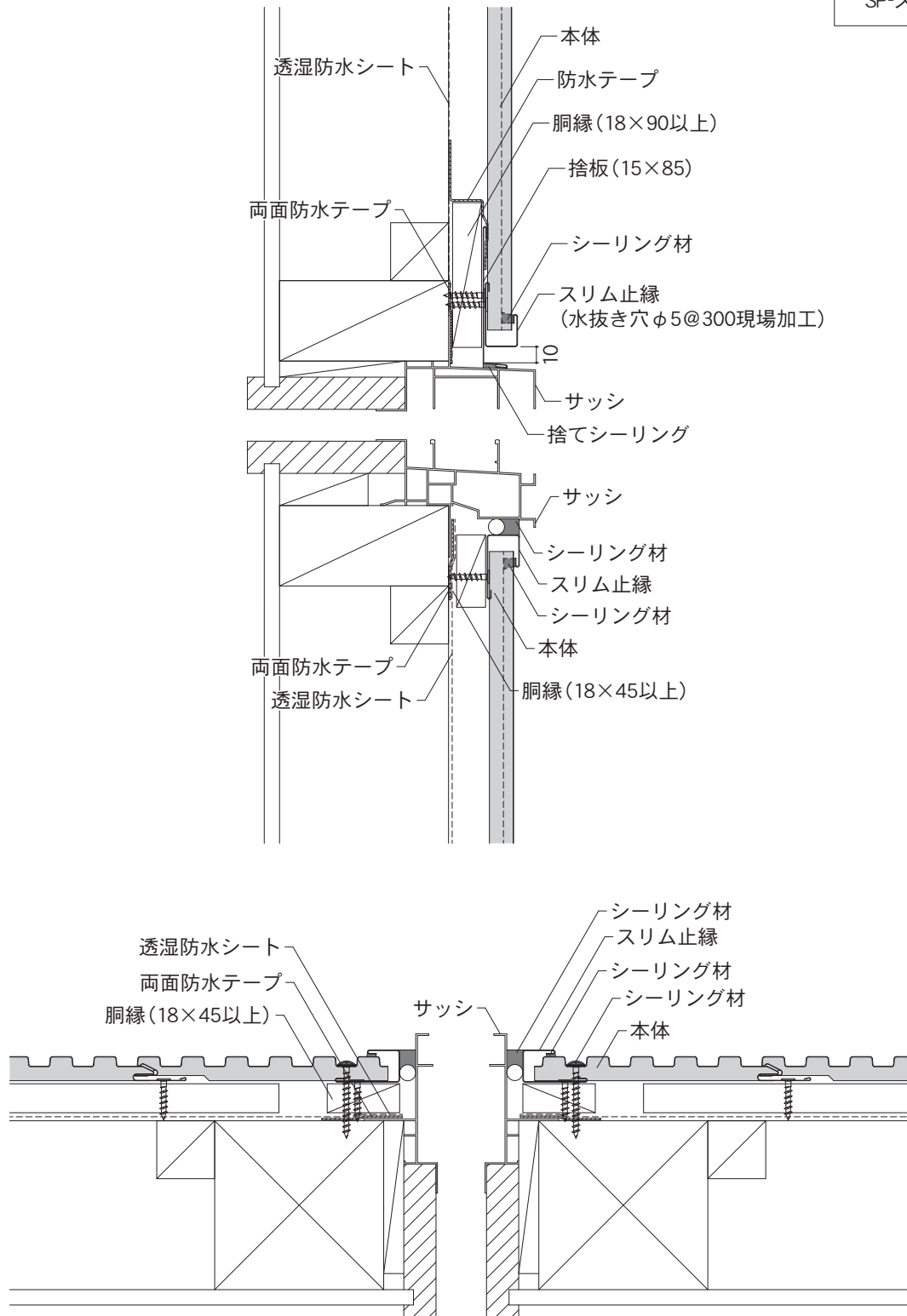
単位：mm

1. 開口部（3）

・本体の端部は必ず留め具（スクリューくぎまたは木ねじ）で、直接下地に留め付けてください。

使用部材：スリム止縁・捨板（15×85）

・本頁説明商品
SP-スリムスパン



5-2. 15mm品 各部位の納まり図

単位：mm

1. 開口部 (3)

- ① 開口部上に、捨板 (15×85) を施工して、その上から防水テープを図の位置に施工してください。
- ② 開口部下にスリム止縁を取り付けてください。
- ③ 開口部左右にスリム止縁を取り付けてください。

使用部材：スリム止縁・捨板 (15×85)

・本頁説明商品
SP-スリムスパン



5

施
工
た
て
張
り
の

5. たて張りの施工

5-2. 15mm品 各部位の納まり図

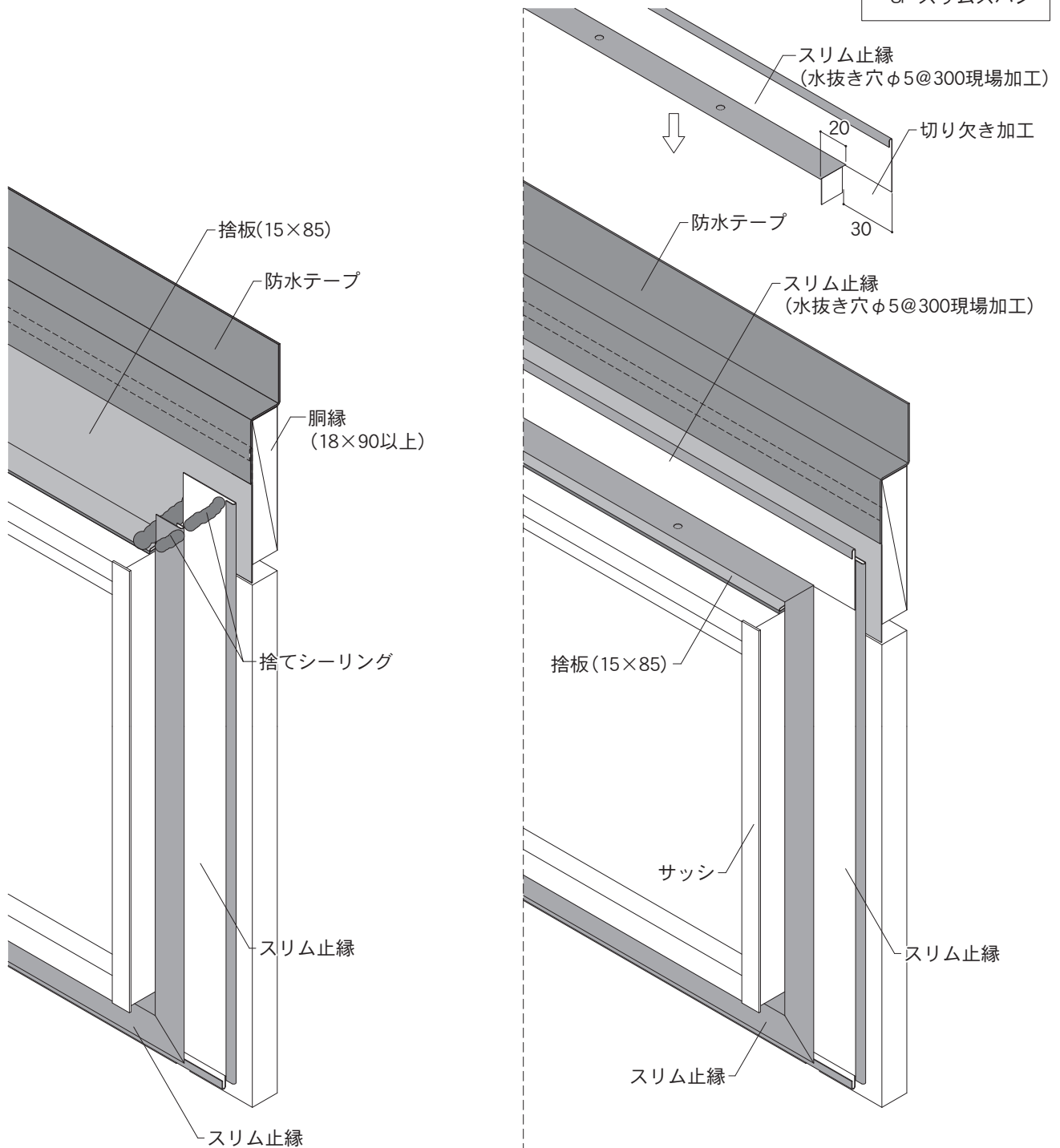
単位：mm

1. 開口部（3）

- ・スリム止縁との重なる箇所には、捨てシーリングを施工してください。
- ・開口部上では、スリム止縁の下端とサッシの間は雨水が滞留しないよう10mm程度のすき間をあけて取り付けてください。

使用部材：スリム止縁・捨板（15×85）

・本頁説明商品
SP-スリムスパン



5-2. 15mm品 各部位の納まり図

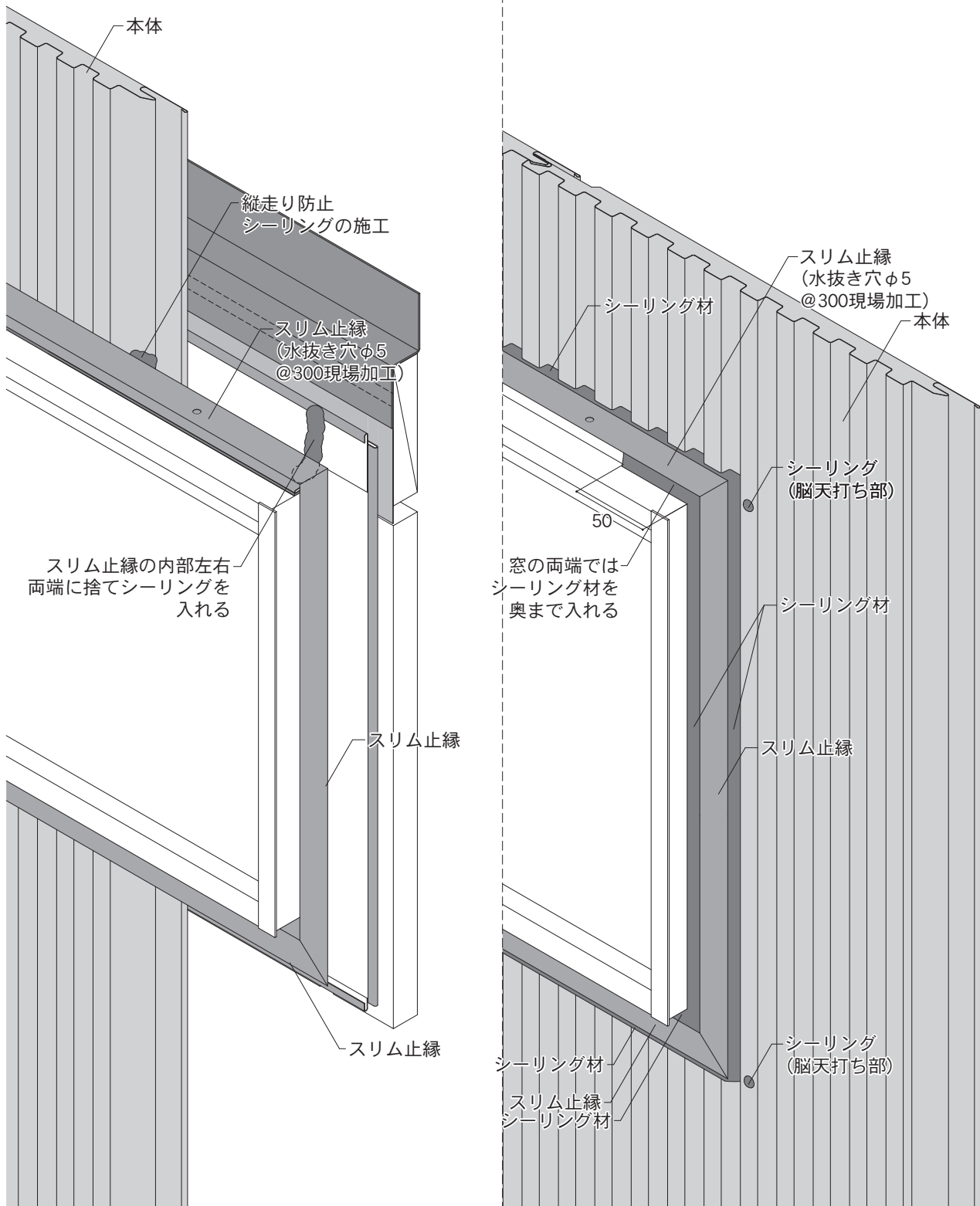
単位：mm

1. 開口部（3）

- ・スリム止縁の左右両端の内部には、捨てシーリングを施工してください。
- ・開口部上に施工する本体には、縦走り防止シーリングを施工してください。
- ・開口部上では、小口カバー15の下端とサッシの間の左右両端50mm程度にシーリング材を奥まで入れてください。
- ・脳天打ちをしたくぎやねじ頭には、シーリング材の施工またはタッチアップペイントで塗装してください。

使用部材：スリム止縁・捨板（15×85）

・本頁説明商品
SP-スリムスパン



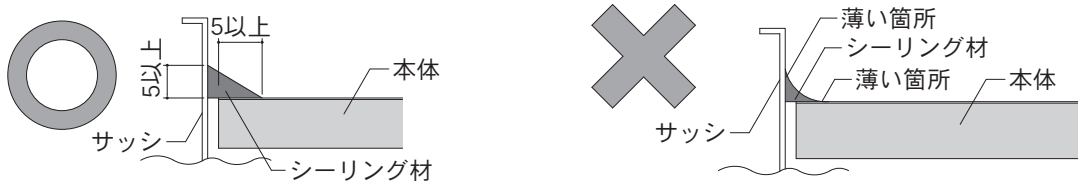
5
施たて張りの

5. たて張りの施工

5-2. 15mm品 各部位の納まり図

1. 開口部 (4)

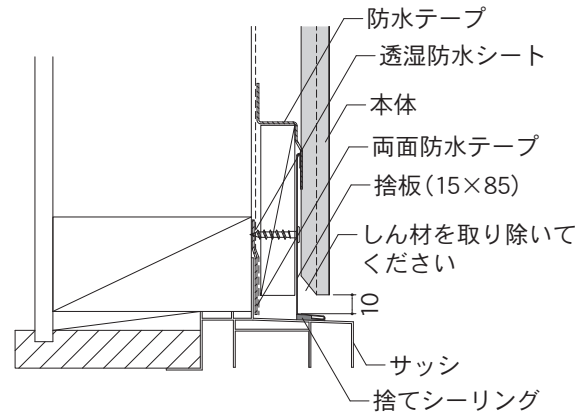
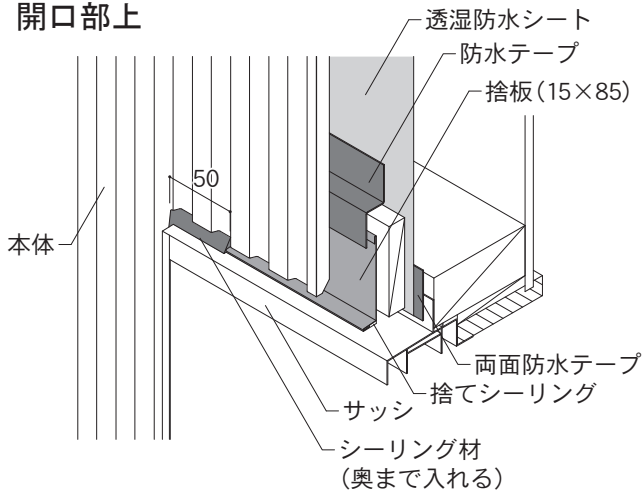
- ・シーリング切れが生じて漏れしないよう、サッシと透湿防水シートを両面防水テープで確実に密着してください。
 - ・本体とサッシの取り合いに施工するシーリング材は、接着断面の長さをともに5mm以上とし、両端が薄くならないよう均一に施工してください。
 - ・シーリング材が薄い箇所は劣化が早く進みシーリング切れの原因となります。シーリング材のこまめな点検、補修が必要です。
 - ・本体は必ずスクルーくぎまたは木ねじで、直接下地に留め付けてください。
 - ・開口部上では、サッシと本体の間は雨水が滞留しないよう10mm程度のすき間をあげ、左右50mm程度にシーリング材を奥まで入れてください。
- ※脳天打ちをしたくぎやねじ頭には、シーリング材の施工またはタッチアップペイントで塗装してください。



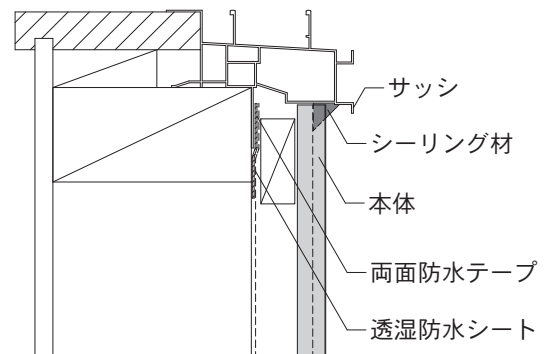
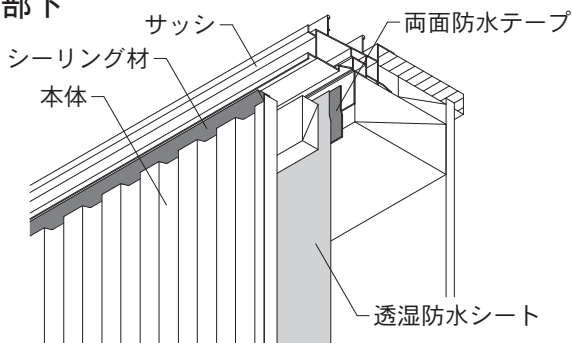
使用部材：捨板 (15×85)

・本頁説明商品
15mm品共通

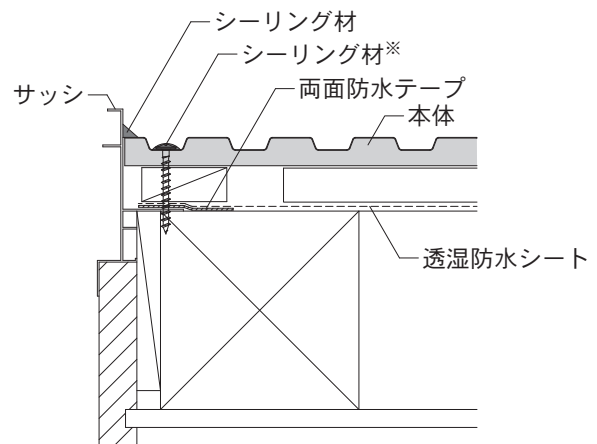
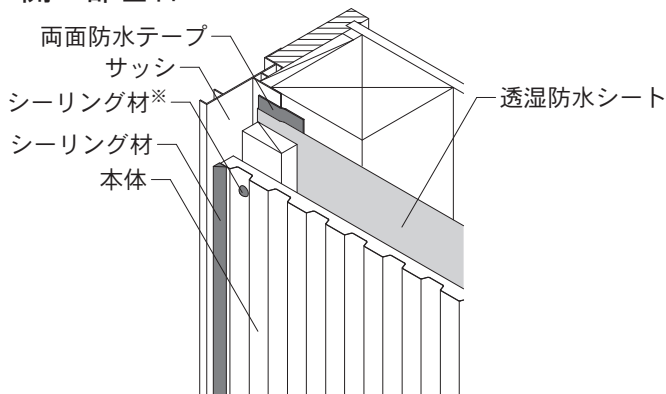
開口部上



開口部下



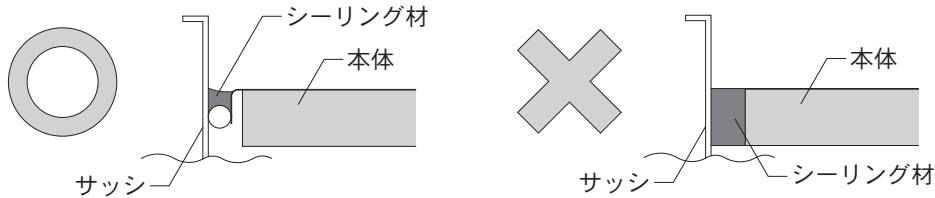
開口部左右



5-2. 15mm品 各部位の納まり図

1. 開口部 (5)

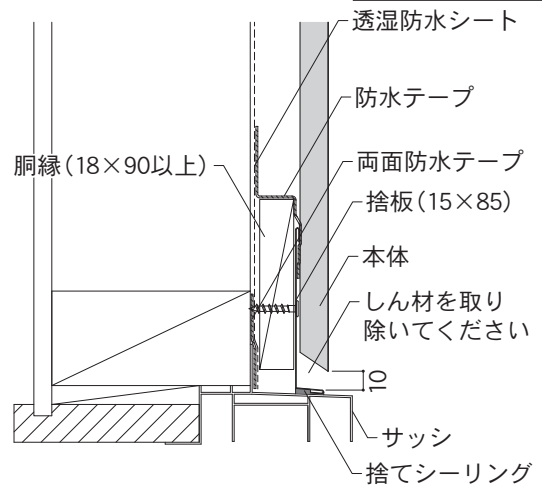
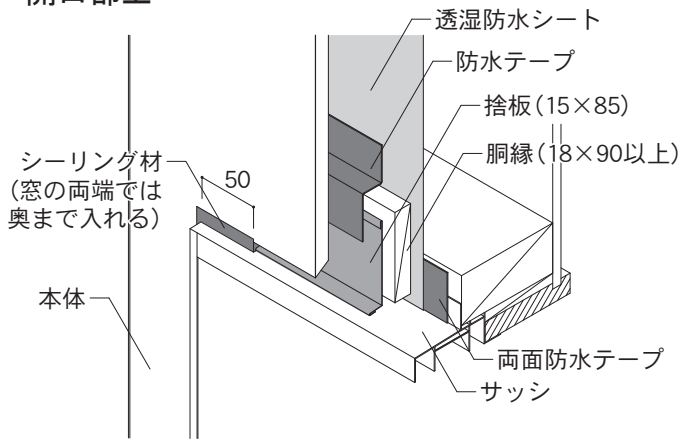
- ・シーリング切れが生じても漏水しないよう、サッシと透湿防水シートを両面防水テープで確実に密着してください。
 - ・本体は必ずスクリューくぎまたは木ねじで、直接下地に留め付けてください。
 - ・開口部上では、サッシと本体の間は雨水が滞留しないよう10mm程度のすき間をあけ、左右50mm程度にシーリング材を奥まで入れてください。
- ※脳天打ちをしたくぎやねじ頭には、シーリング材の施工またはタッチアップペイントで塗装してください。



使用部材：捨板 (15×85)

・本頁説明商品
15mm品共通

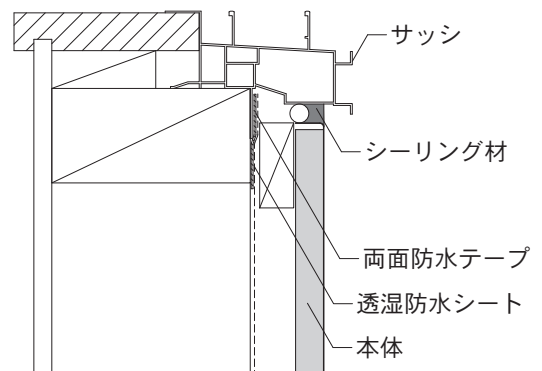
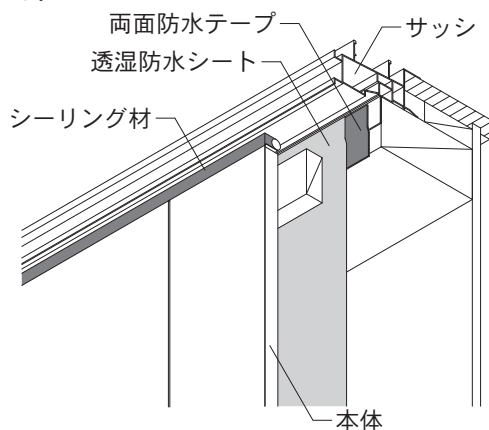
開口部上



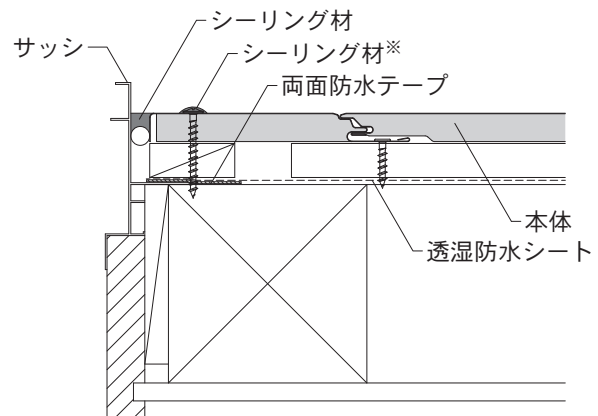
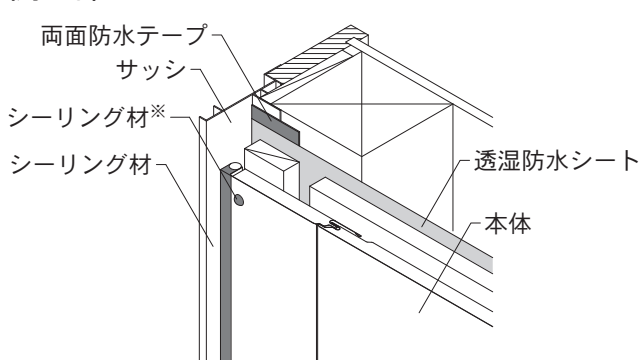
5

施
工
た
て
張
り
の

開口部下



開口部左右



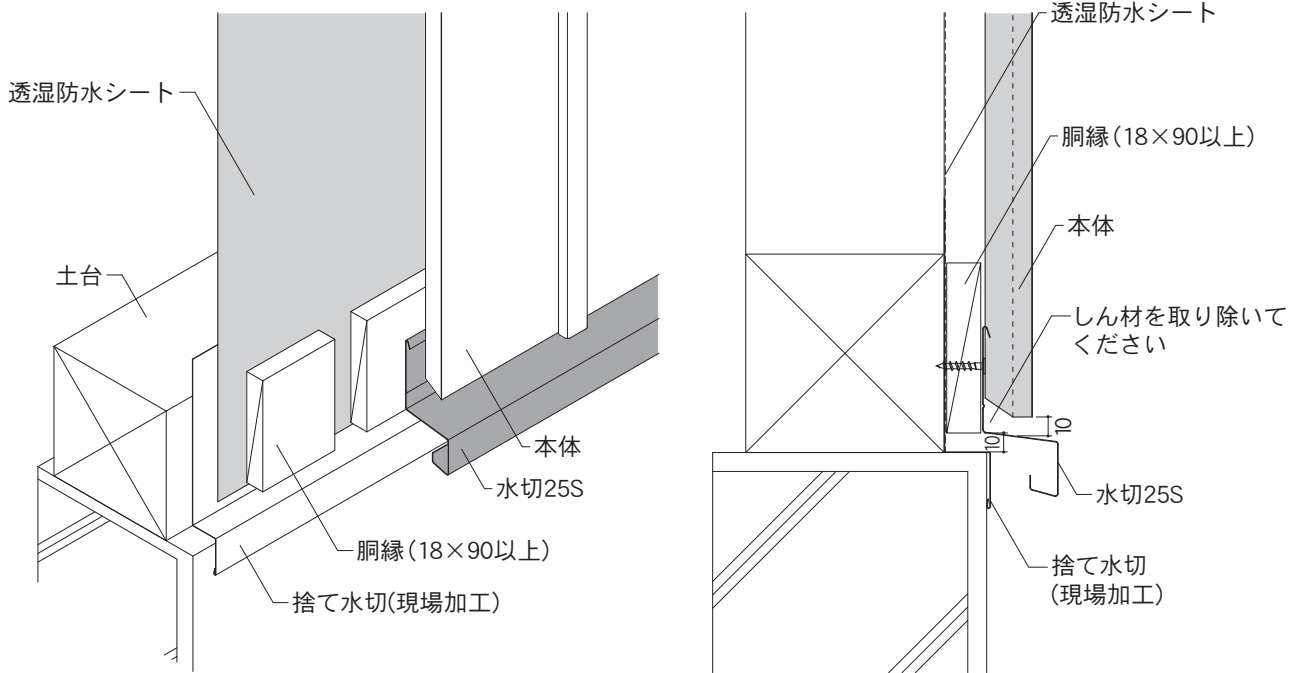
5-3. 25mm品 (SP-ガルボウ) 各部位の納まり図

単位：mm

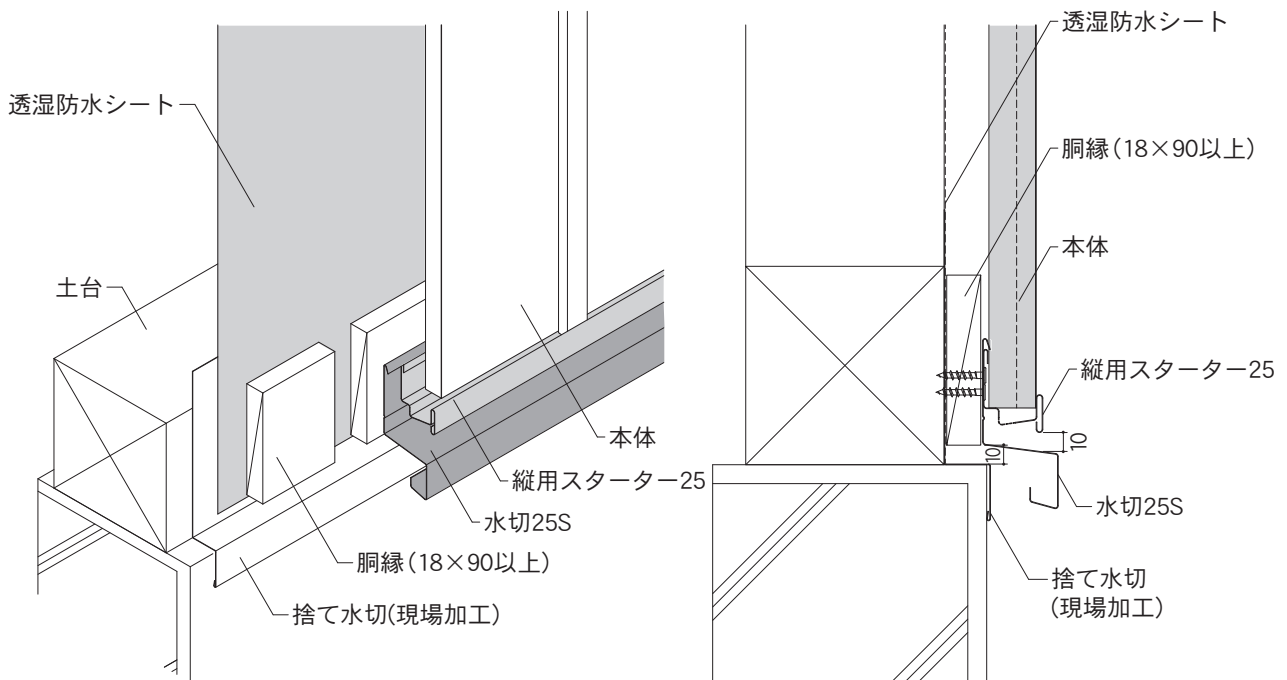
A. 土台 (1)

- ・ 本体または縦用スターター25の下端と水切25Sの間には、雨水が滞留しないよう10mm程度のすき間をあけてください。
- ・ 積雪の影響（雪の負荷）のある地域では、本体と部材に積雪の荷重や落雪、除雪の固まりなどが当たらないよう対処してください。水切25Sの下に当て木などを入れるなどの対処をし、縦用スターター25を使用しない納め方としてください。
- ・ 施工時に発生する切粉は、縦用スターター25内に入らないように注意してください。切粉が入った場合は、必ず取り除いてから本体を施工してください。

使用部材：水切25S



使用部材：水切25S・縦用スターター25



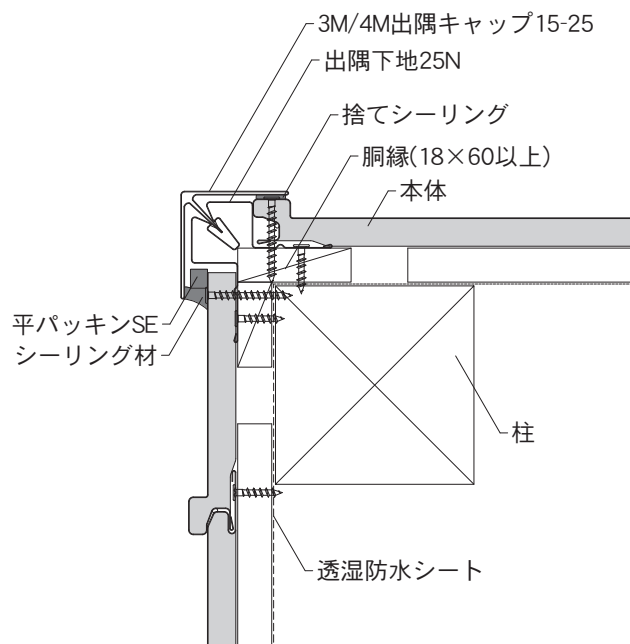
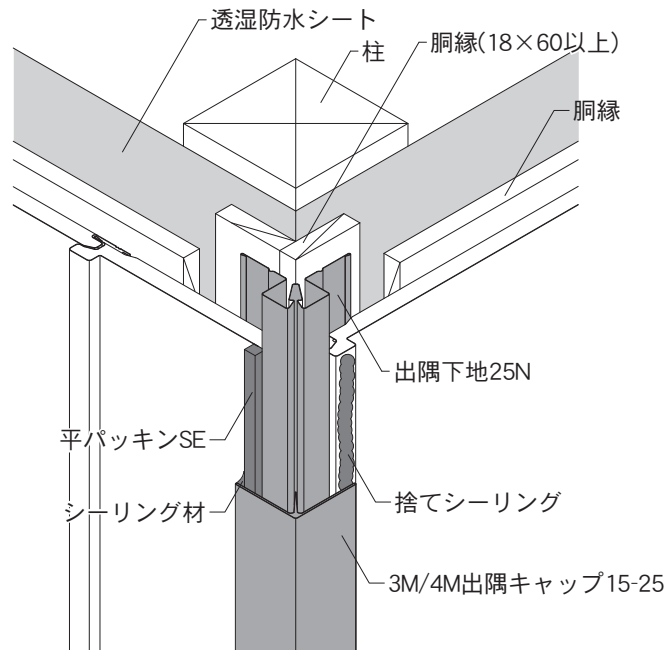
5-3. 25mm品 (SP-ガルボウ) 各部位の納まり図

単位：mm

B. 出隅

- ・ 本体凹部と部材が重なる箇所には、平パッキンSEを使用してください。
- ・ 本体の張り終わりと張り始めを留め付ける場合は、下穴をあけてから留め具（スクリューくぎまたは木ねじ）で、直接下地に留め付けてください。
- ・ 3M/4M出隅キャップ15-25は、出隅下地25Nに確実にはめてください。完全にはまらないと脱落するおそれがあります。

使用部材：3M/4M出隅キャップ15-25・出隅下地25N・平パッキンSE



5

施
た
工
て
張
り
の

5. たて張りの施工

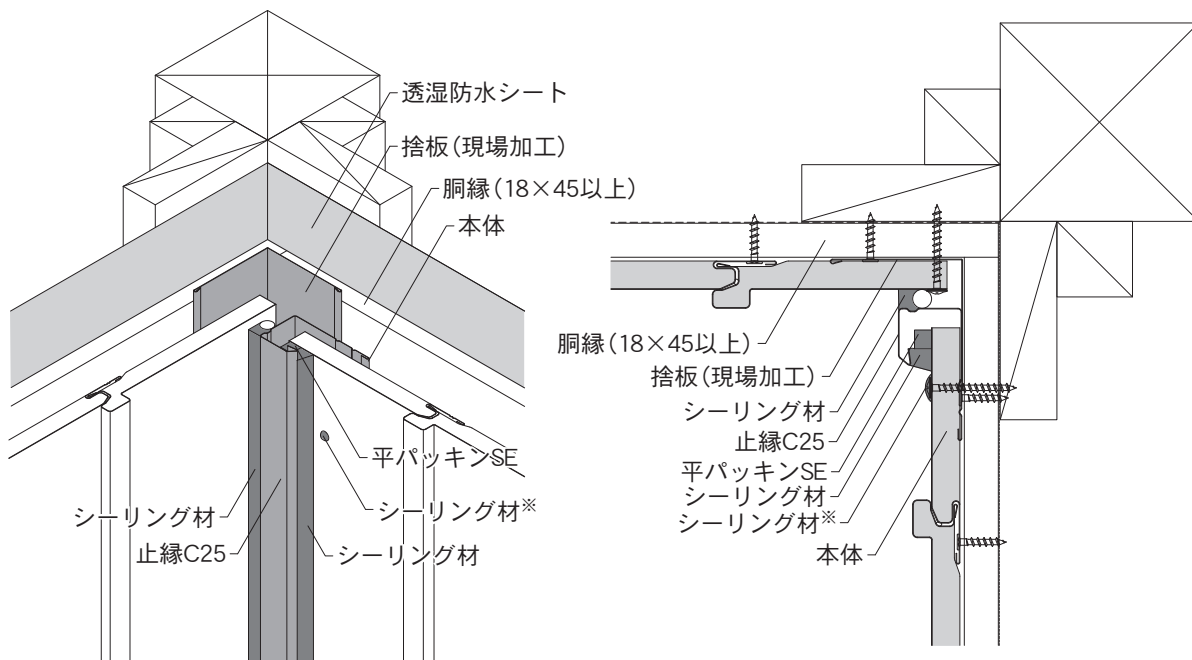
5-3. 25mm品（SP-ガルボウ） 各部位の納まり図

単位：mm

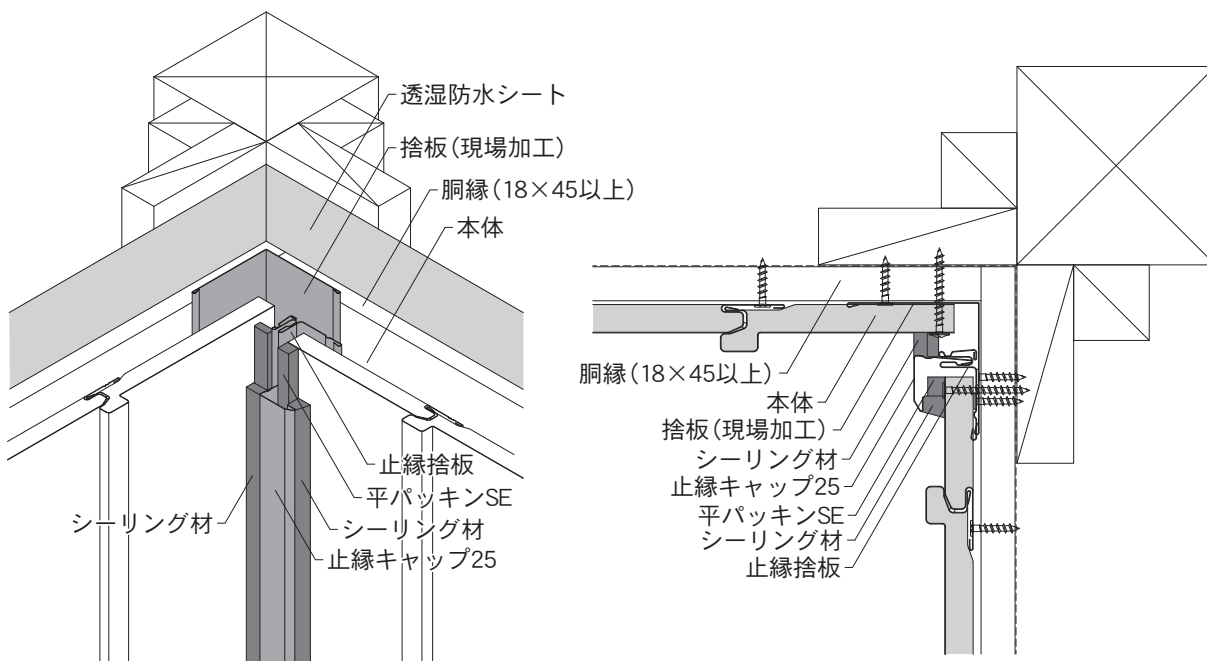
C. 入隅（1）

- ・本体凹部と部材が重なる箇所には、平パッキンSEを使用してください。
 - ・本体の端部は必ずスクルーくぎまたは木ねじで、直接下地に留め付けてください。
- ※脳天打ちをしたくぎやねじ頭には、シーリング材の施工またはタッチアップペイントで塗装してください。

使用部材：止縁C25・平パッキンSE



使用部材：止縁キャップ25・止縁捨板・平パッキンSE



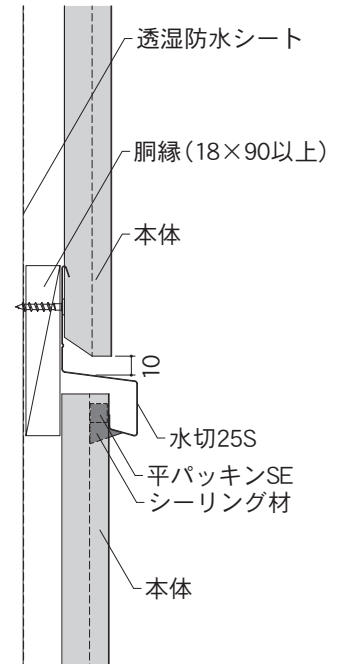
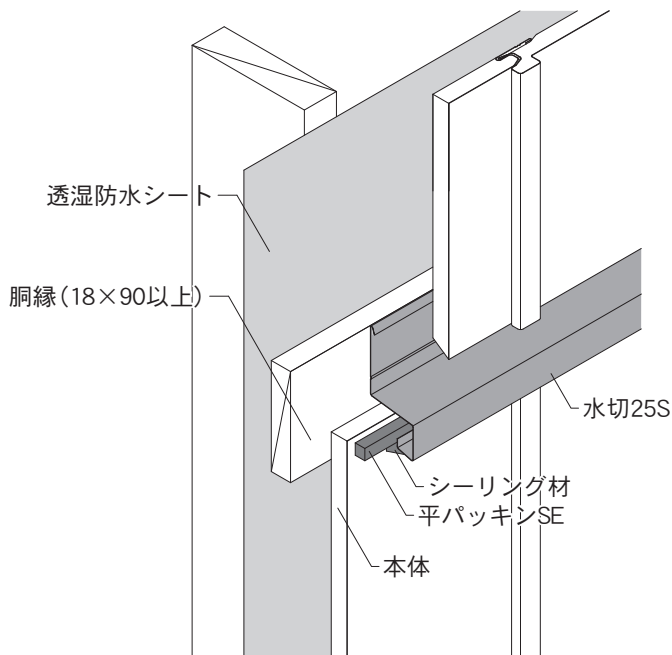
5-3. 25mm品 (SP-ガルボウ) 各部位の納まり図

単位：mm

D. 縦継ぎ

- ・ 本体の下端と水切25Sの間には、雨水が滞留しないよう10mm程度のすき間をあけてください。
- ・ 施工時に発生する切粉は、縦用スターター25内に入らないように注意してください。切粉が入った場合は、必ず取り除いてから本体を施工してください。切粉はさびや汚れの原因となります。

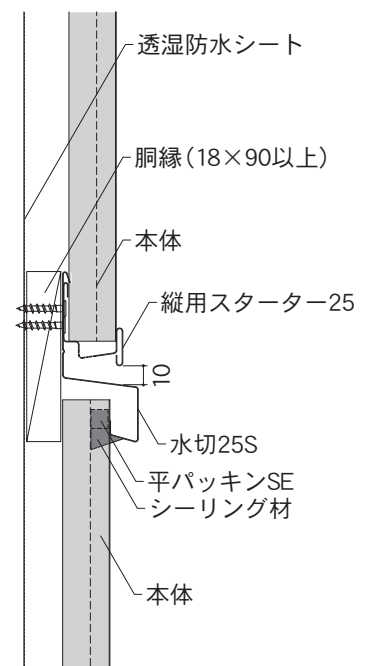
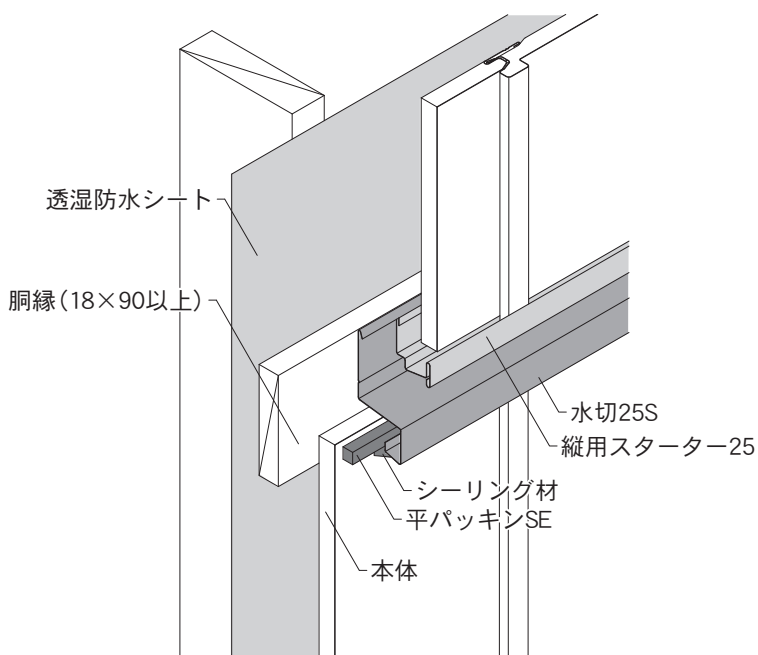
使用部材：水切25S



5

施
工
た
て
張
り
の

使用部材：水切25S・縦用スターター25



5. たて張りの施工

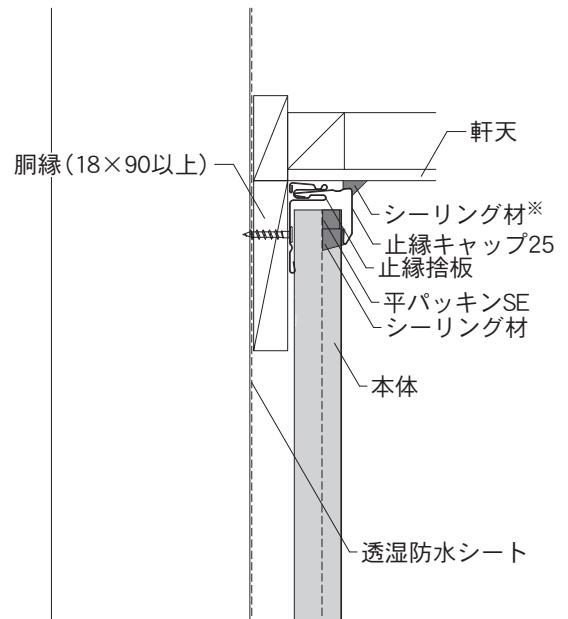
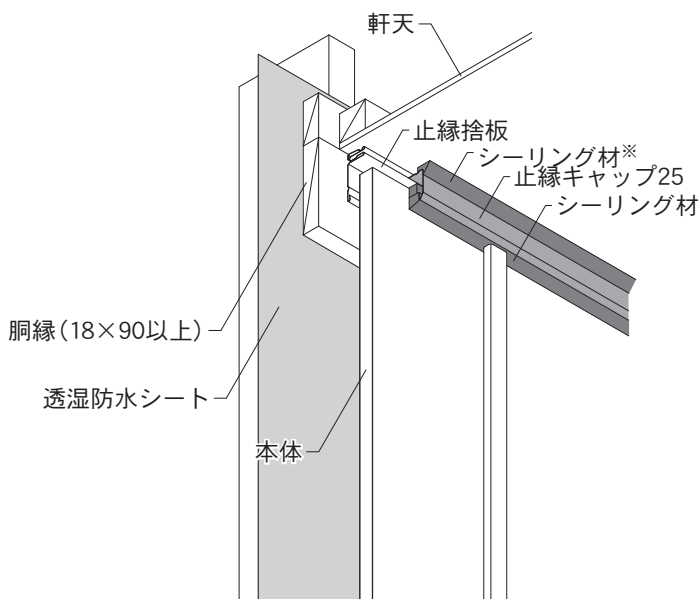
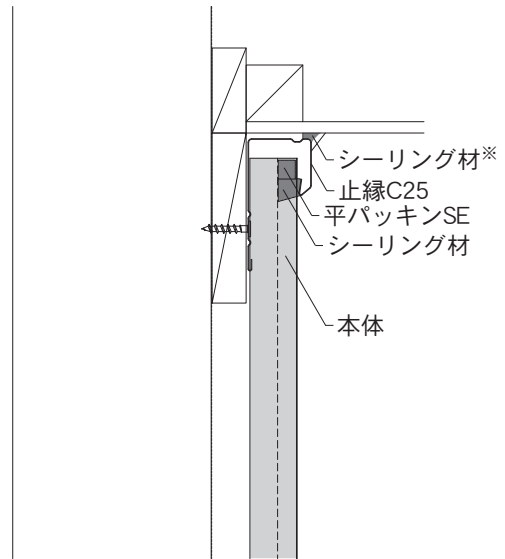
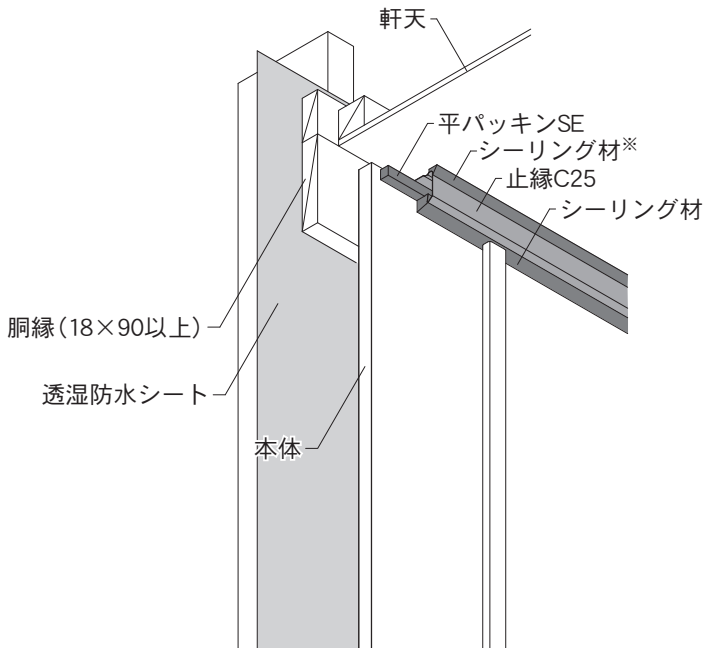
5-3. 25mm品 (SP-ガルボウ) 各部位の納まり図

単位：mm

E. 軒 (1)

- ・軒裏や小屋裏への通気経路を確保してください。軒裏や小屋裏への通気を行わない場合は、通気軒見切15-25を使用することで通気構法が可能となります。
- ・本体に平パッキンSEを貼り付けてから、止縁C25に差し込んでください。
- ※軒の出が外壁表面から300mm以上の場合は、軒天と部材の間のシーリング材は無しも可。

使用部材：止縁C25・平パッキンSE

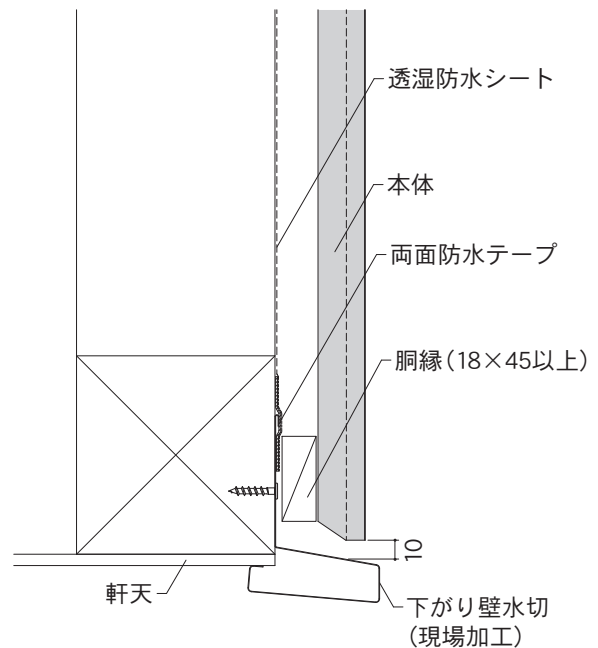
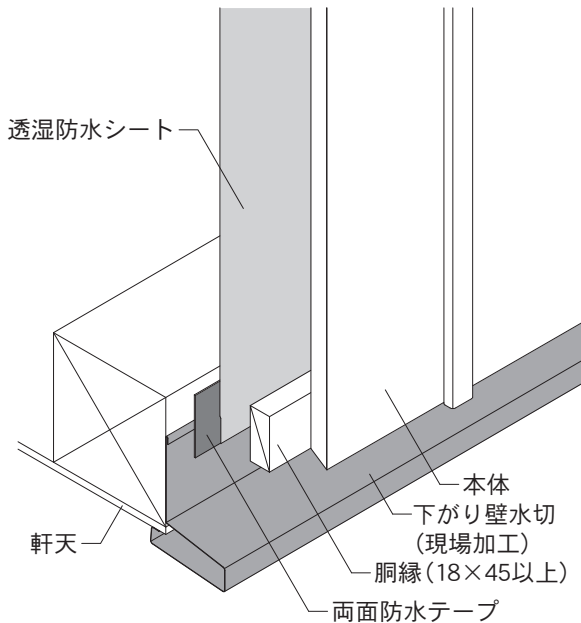


5-3. 25mm品 (SP-ガルボウ) 各部位の納まり図

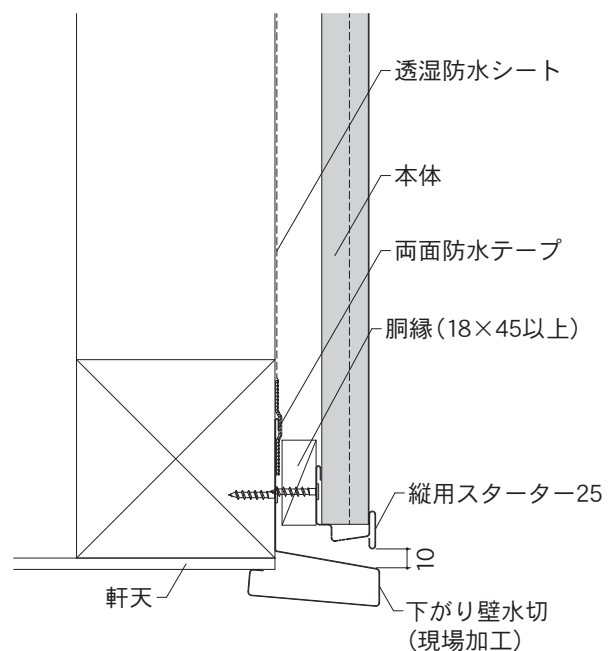
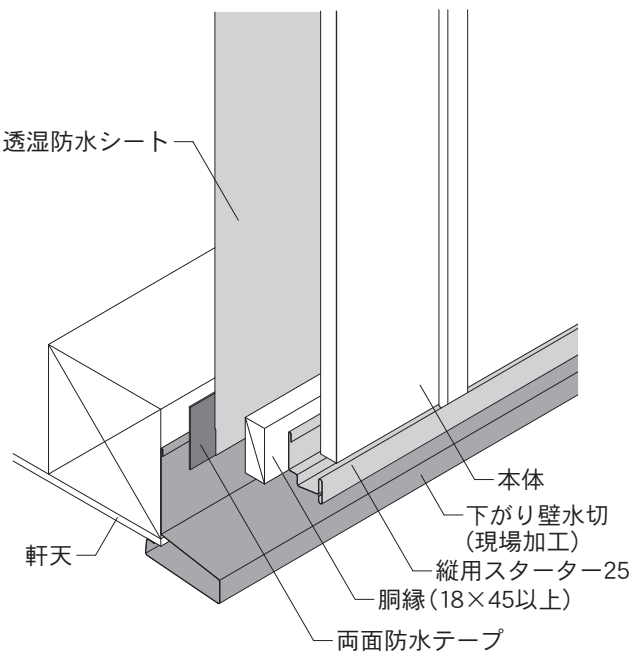
単位：mm

F. 下がり壁

- ・ 本体または縦用スターター-25の下端と下がり壁(現場調達)の間には、雨水が滞留しないよう10mm程度のすき間をあけてください。
- ・ 施工時に発生する切粉は、縦用スターター-25内に入らないように注意してください。切粉が入った場合は、必ず取り除いてから本体を施工してください。



使用部材：縦用スターター-25



5
施
た
工
て
張
り
の

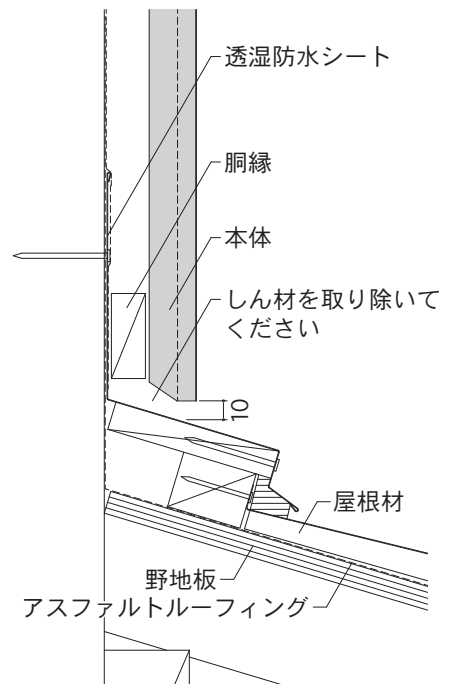
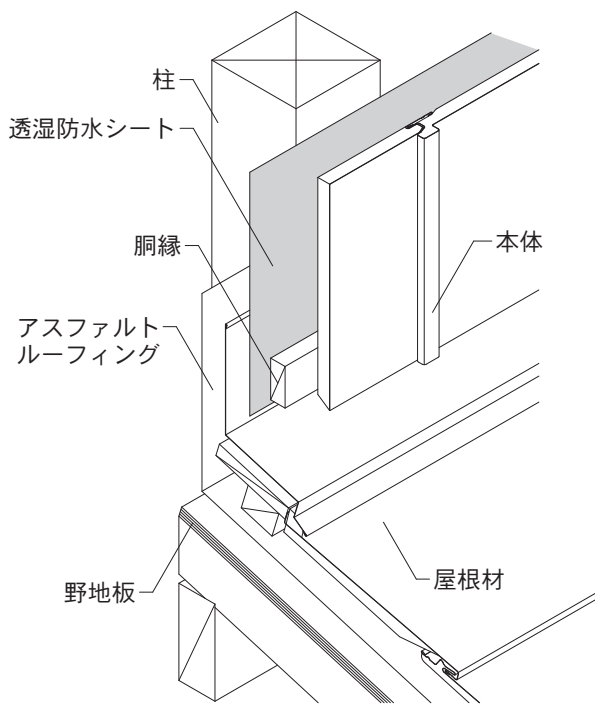
5. たて張りの施工

5-3. 25mm品（SP-ガルボウ） 各部位の納まり図

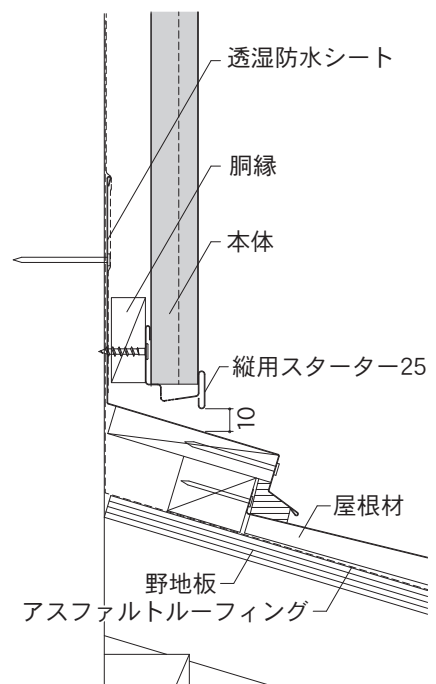
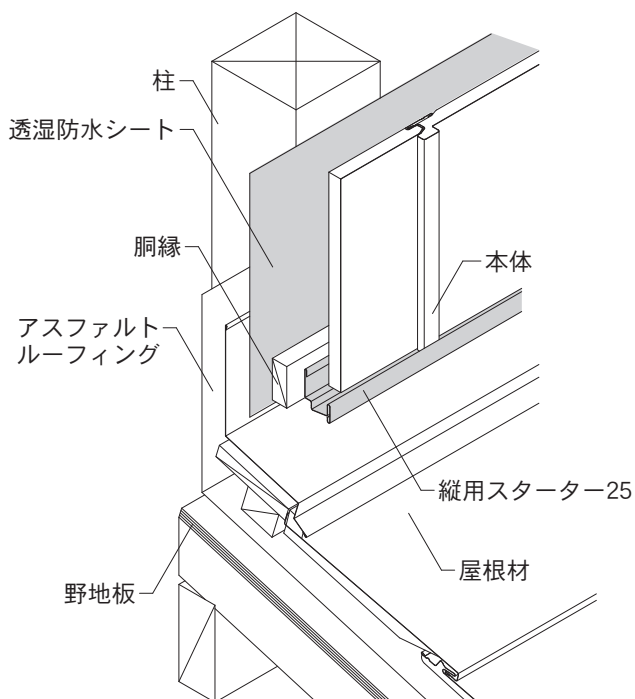
単位：mm

G. 下屋見切り

- ・積雪の影響（雪の負荷）のある地域では、本体と部材に積雪の荷重や落雪、除雪の固まりなどが当たらないよう対処し、縦用スターター25を使用しない納め方としてください。
- ・本体または縦用スターター25の下端と雨押さえ包み板の間には、雨水が滞留しないよう10mm程度のすき間をあけてください。
- ・施工時に発生する切粉は、縦用スターター25内に入らないように注意してください。切粉が入った場合は、必ず取り除いてから本体を施工してください。



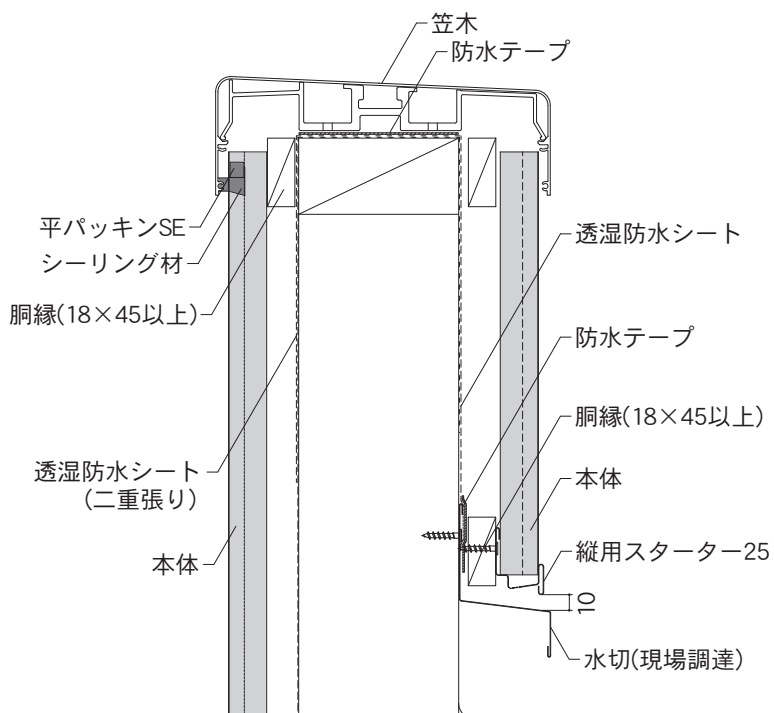
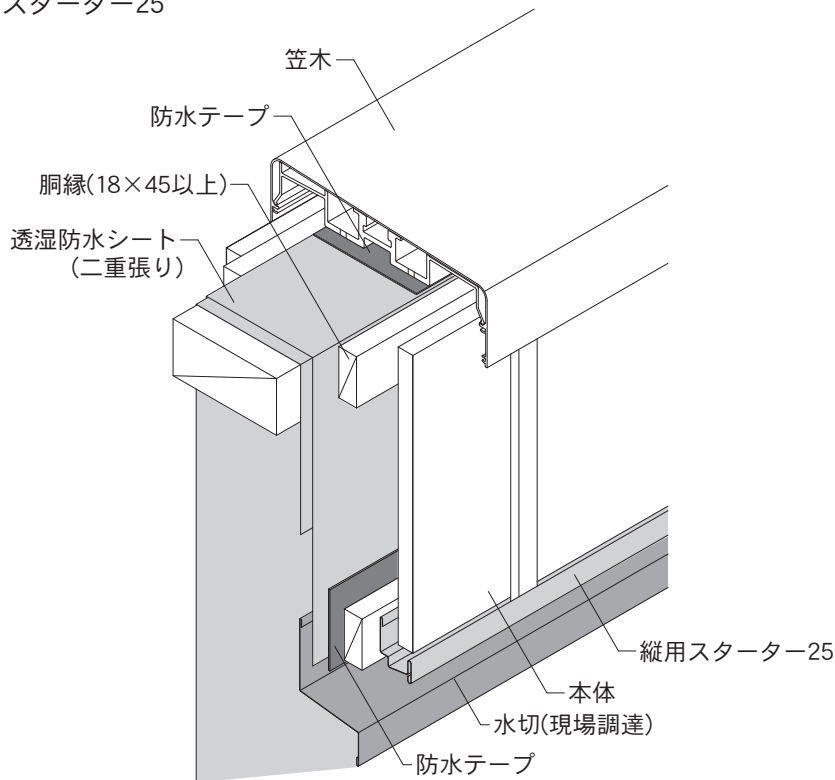
使用部材：縦用スターター25



H. 笠木

- ・防水上万全を期すため、透湿防水シートを二重張りにしてください。
- ・通気経路を確保してください。
- ・施工時に発生する切粉は、縦用スターター25内に入らないように注意してください。切粉が入った場合は、必ず取り除いてから本体を施工してください。
- ・積雪の影響（雪の負荷）のある地域では、本体と部材に積雪の荷重や落雪、除雪の固まりなどが当たらないよう対処し、縦用スターター25を使用しない納め方としてください。

使用部材：縦用スターター25



5. たて張りの施工

5-3. 25mm品（SP-ガルボウ） 各部位の納まり図

1. 開口部（共通）

サッシと部材の取り合いのシーリングの施工について

- ・サッシと部材の取り合いでシーリングを施工する場合は、図1、図2のいずれかのようにシーリング材を施工してください。
 - ・図2の場合は、接着断面の長さは5mm以上とし、両面が薄くならないように均一に施工してください。
 - ・シーリング材が薄い箇所は劣化が早く進みシーリング切れの原因となります。シーリング材のこまめな点検、補修が必要です。
 - ・次ページより、図1を代表して記載しています。
- ※くぎまたはねじ頭には、シーリング材の代わりにタッチアップペイントでの塗装も可。

図1

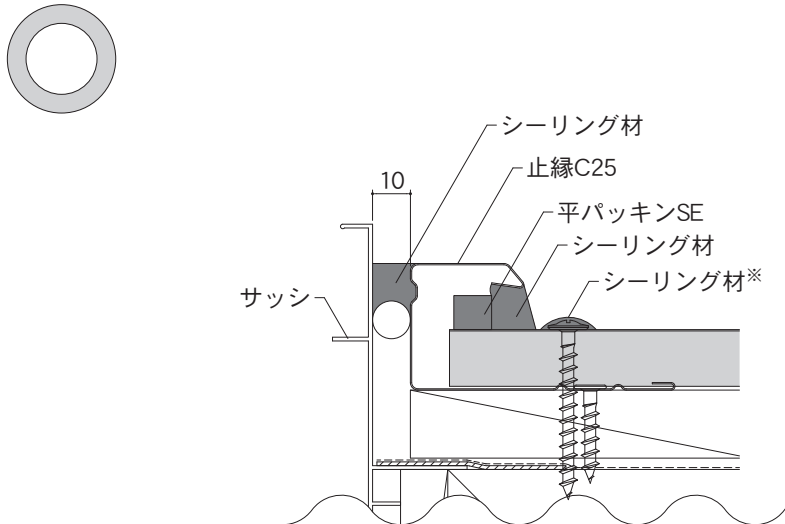
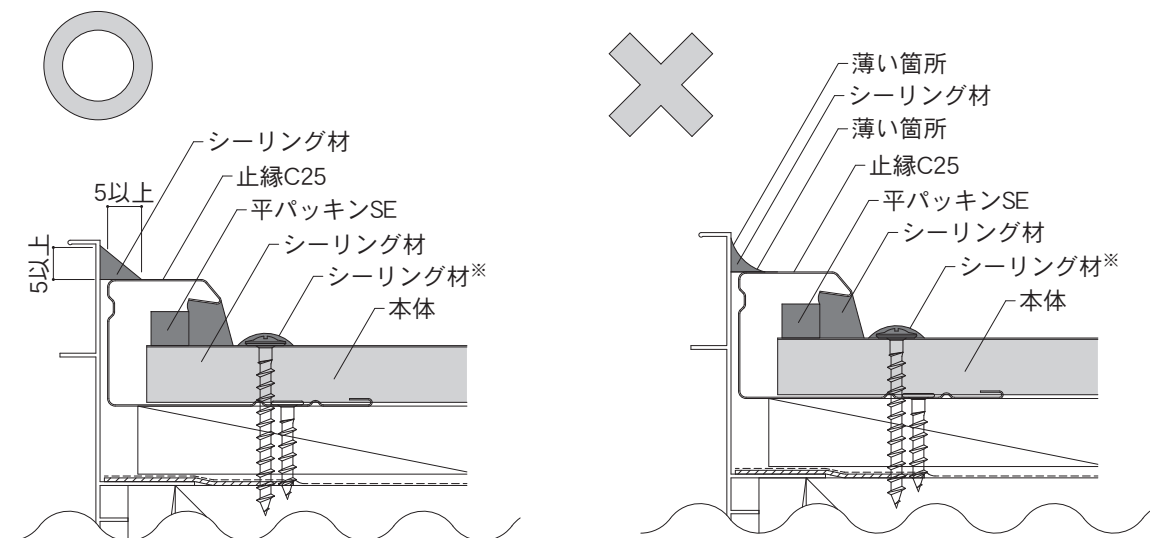


図2



5-3. 25mm品 (SP-ガルボウ) 各部位の納まり図

単位：mm

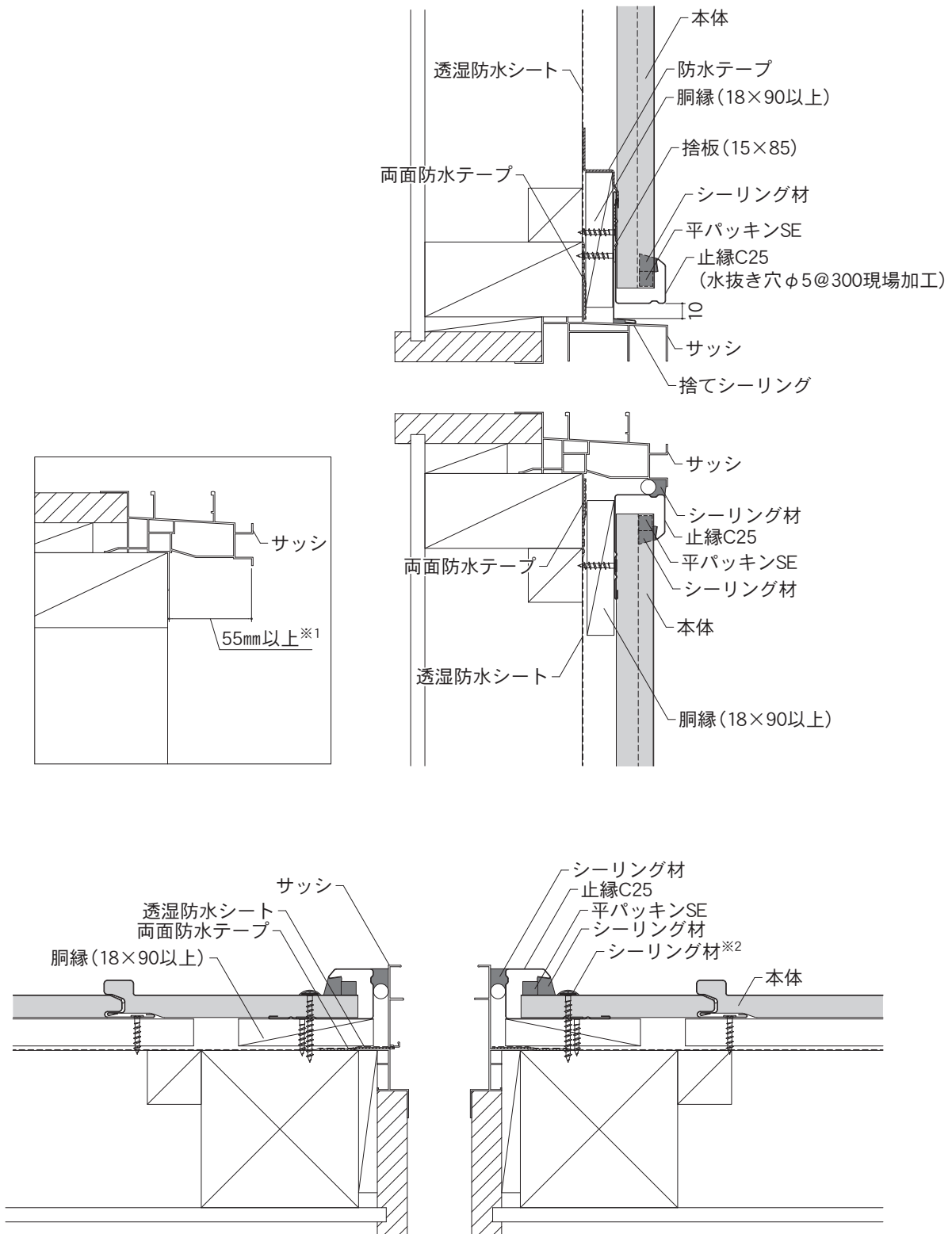
1. 開口部 (1)

・止縁C25をサッシ上部に取り付ける際は、あらかじめ水抜き穴をあけてから取り付けてください。

※1 下地表面からサッシの出幅が55mm以上のサッシを使用してください。

※2 くぎまたはねじ頭には、シーリング材の代わりにタッチアップペイントでの塗装も可。

使用部材：止縁C25・捨板 (15×85) ・平パッキンSE



5
施
た
工
て
張
り
の

5. たて張りの施工

5-3. 25mm品（SP-ガルボウ） 各部位の納まり図

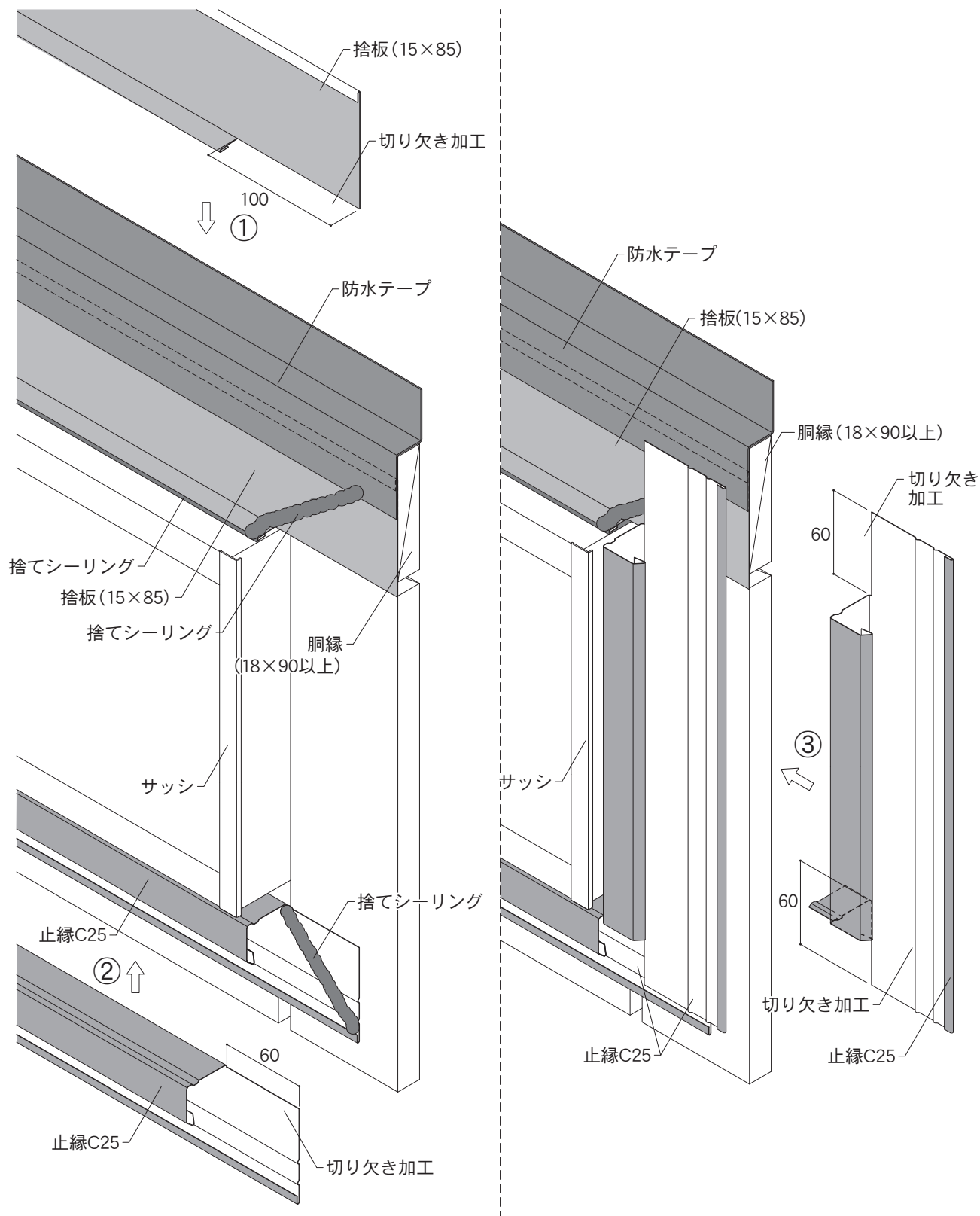
単位：mm

1. 開口部（1）

隅角部にワンタッチコーナーキャップ15-25を施工する場合

- ① 捨板（15×85）とサッシの間には、捨てシーリングを施工してから取り付けてください。捨板（15×85）の上から防水テープを図の位置に施工してください。
- ② 開口部下、開口部左右の順に止縁C25を取り付けてください。なお、各部材同士の重なり位置には捨てシーリングを施工してください。

使用部材：止縁C25・捨板（15×85）・平パッキンSE



5-3. 25mm品 (SP-ガルボウ) 各部位の納まり図

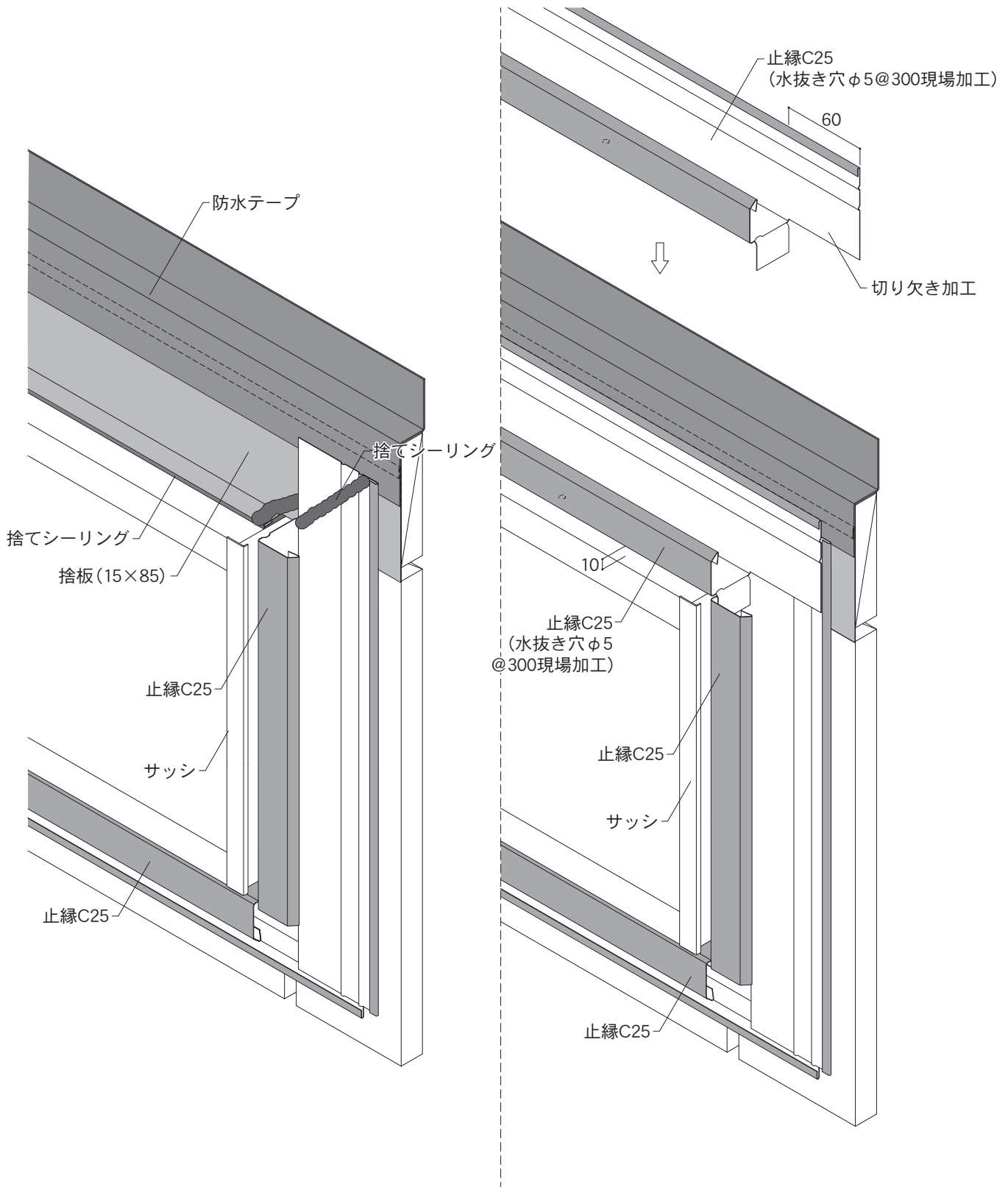
単位：mm

1. 開口部 (1)

隅角部にワンタッチコーナーキャップ15-25を施工する場合

- ・開口部左右に施工した止縁C25同士が重なる箇所は、捨てシーリングを施工してからと開口部上の止縁C25を施工してください。
- ・開口部上には、止縁C25 (水抜き穴φ5@300現場加工) の下端とサッシの間は雨水が滞留しないよう10mm程度のすき間をあけて取り付けてください。

使用部材：止縁C25・捨て板 (15×85) ・平パッキンSE



5

施工
たて
張りの

5. たて張りの施工

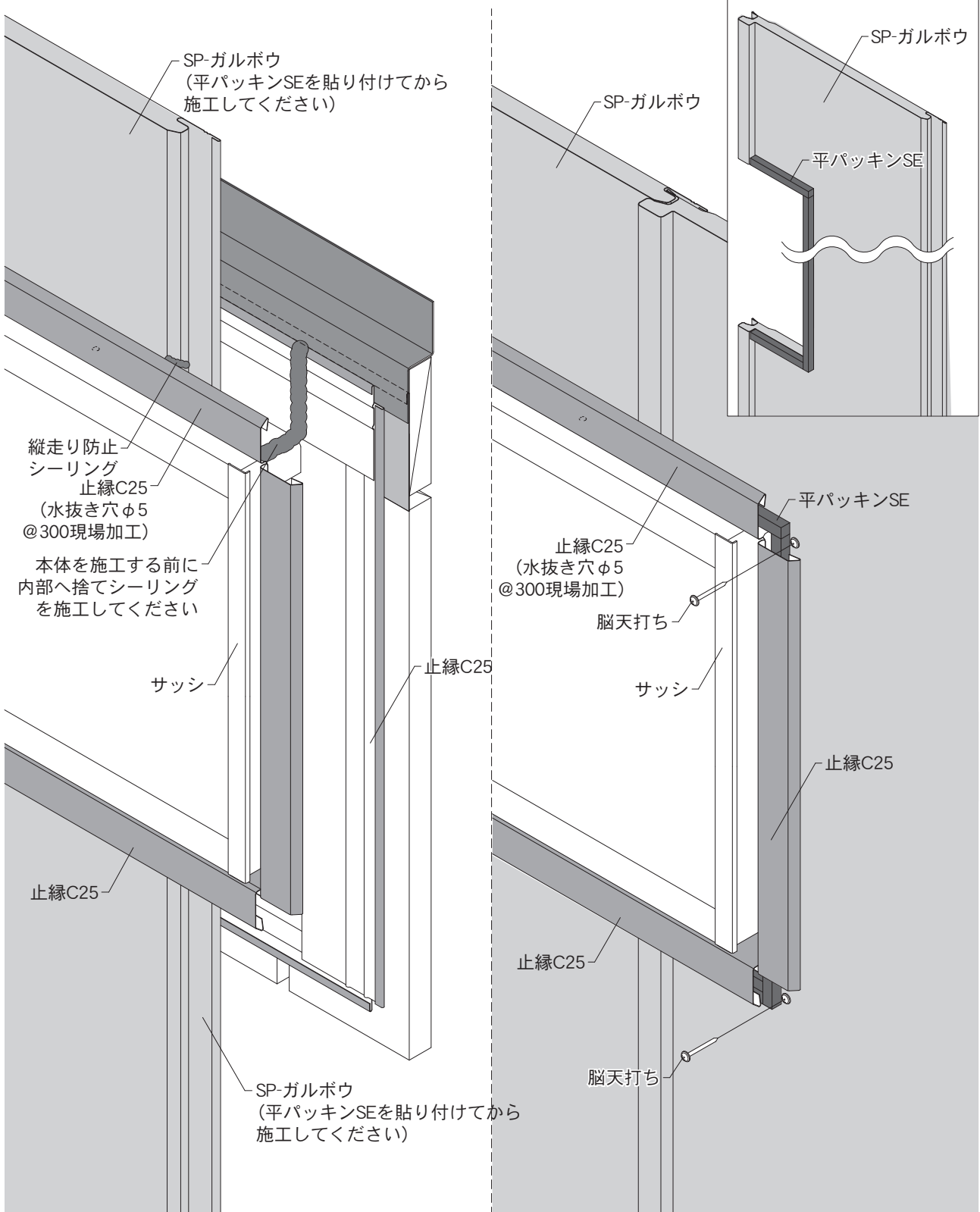
5-3. 25mm品 (SP-ガルボウ) 各部位の納まり図

単位：mm

1. 開口部 (1) 隅角部にワンタッチコーナーキャップ15-25を施工する場合

- ・ 本体を施工する前に止縁C25の左右両端の内部には、捨てシーリングを施工してください。
- ・ 開口部上に施工する本体1枚ごとに、縦走り防止シーリングを施工してください。
- ・ 開口部上下に施工する本体には、平パッキンSEを貼り付けてください。開口部左右に施工する本体凹部と部材が重なる場合も同様に平パッキンSEを貼り付けてから施工してください。
- ・ ワンタッチコーナーキャップ15-25の隠れる位置に脳天打ちをし、本体を確実に留め付けてください。

使用部材：止縁C25・捨て板 (15×85) ・平パッキンSE



5-3. 25mm品（SP-ガルボウ） 各部位の納まり図

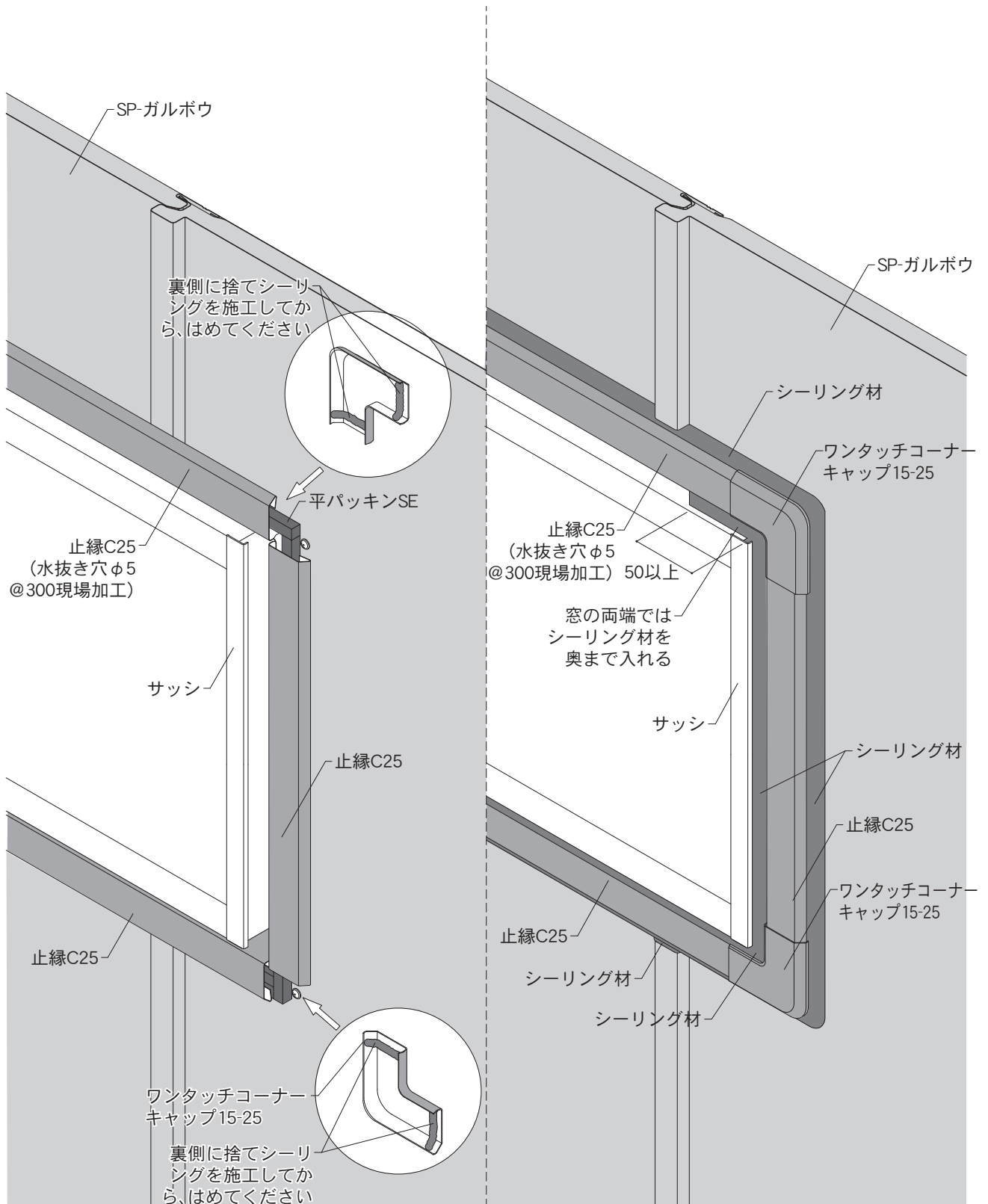
単位：mm

1. 開口部（1）

隅角部にワンタッチコーナーキャップ15-25を施工する場合

- ・開口部上では、止縁C25の下端とサッシの間に左右両端50mm程度のシーリング材を奥まで入れてください。
- ・ワンタッチコーナーキャップに隠れない箇所で脳天打ちをしたくぎやねじ頭には、シーリング材の施工またはタッチアップペイントで塗装してください。

使用部材：止縁C25・捨板（15×85）・平パッキンSE



5. たて張りの施工

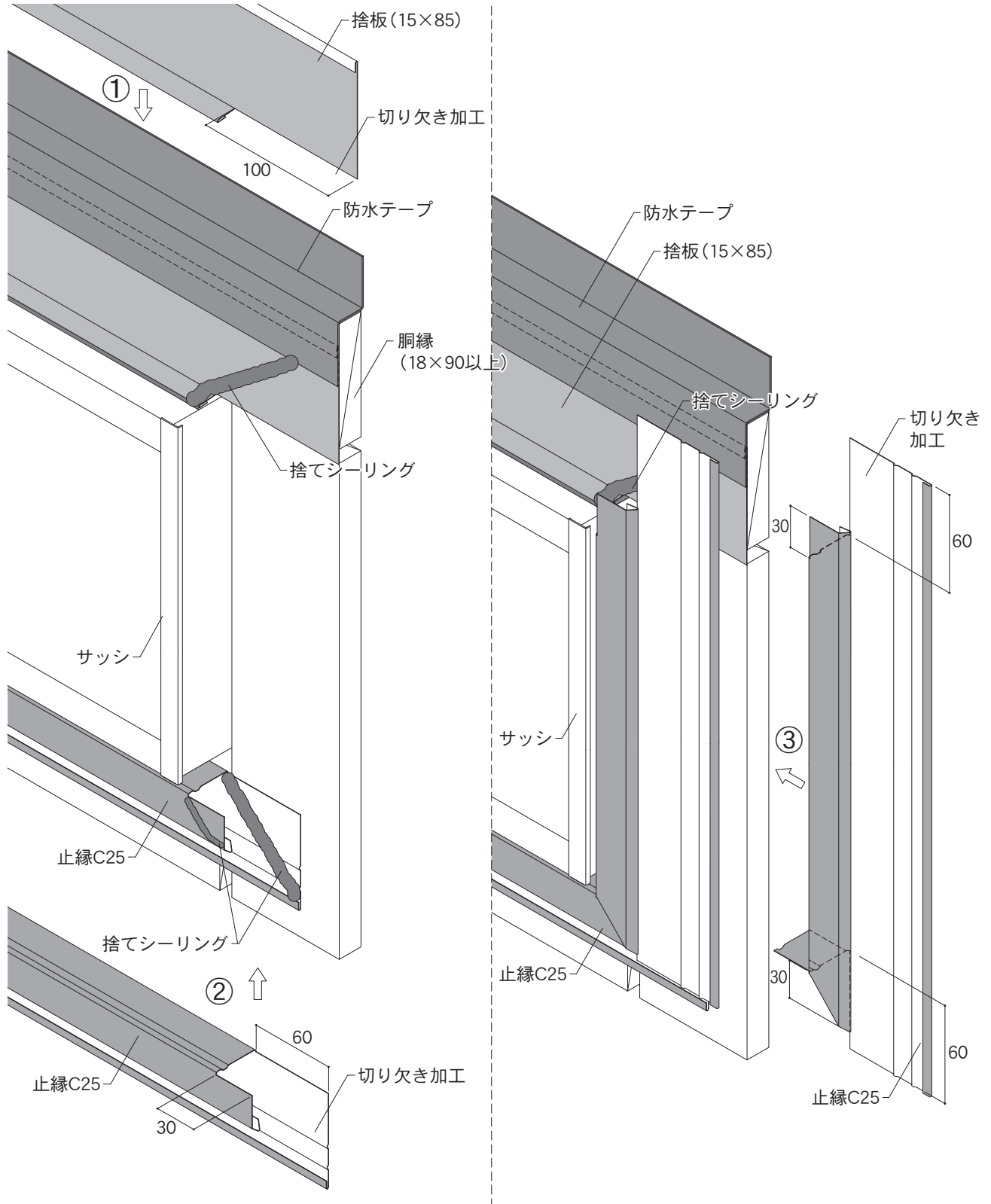
5-3. 25mm品（SP-ガルボウ） 各部位の納まり図

単位：mm

1. 開口部（1） 隅角部を加工する場合

- ① 捨板（15×85）とサッシの間には、捨てシーリングを施工してから取り付けてください。捨板（15×85）の上から防水テープを図の位置に施工してください。
- ② 開口部下に止縁C25を取り付けてください。
- ③ 開口部左右に止縁C25を取り付けてください。
・各部材同士の重なり位置には捨てシーリングを施工してください。

使用部材：止縁C25・捨板（15×85）・平パッキンSE



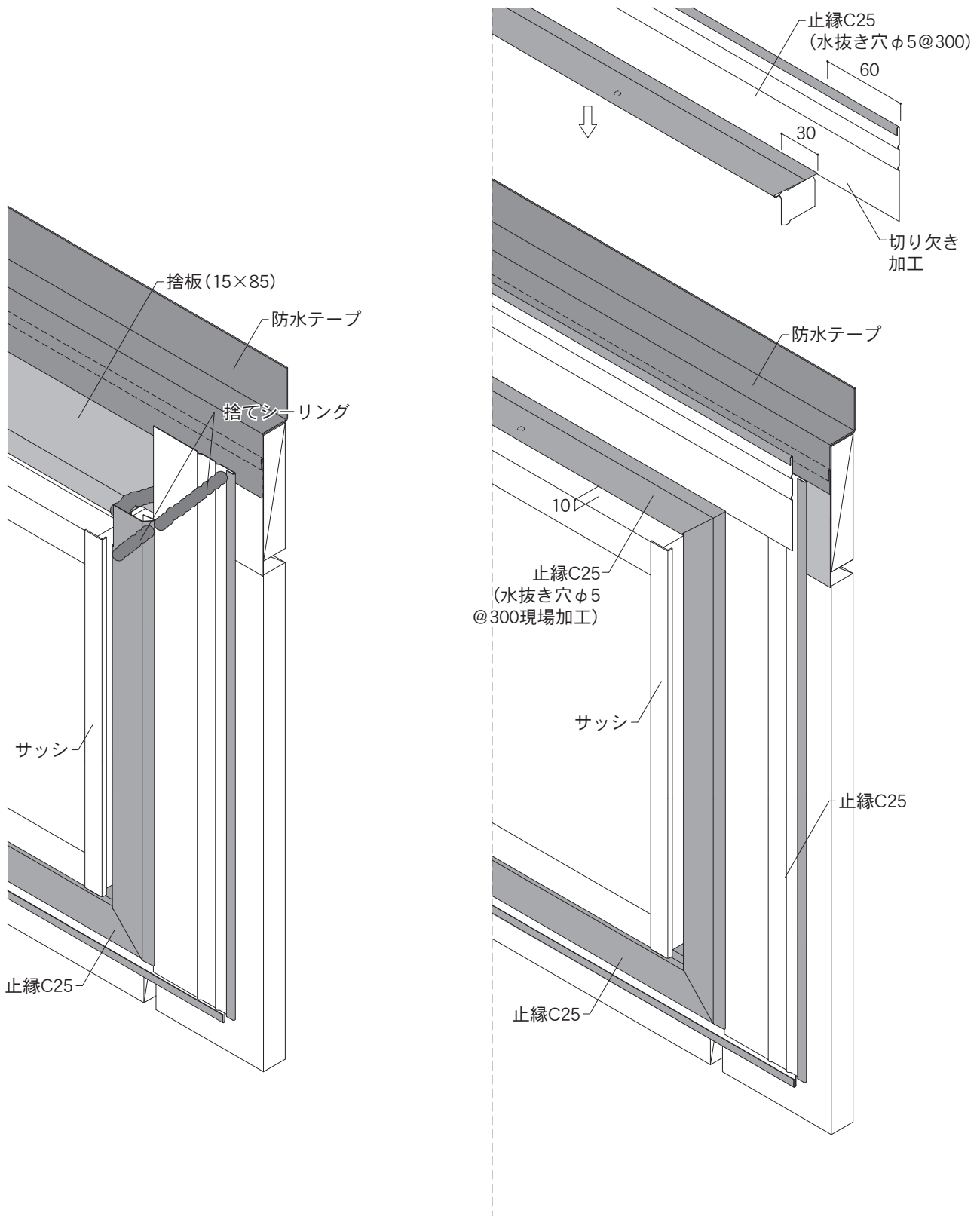
5-3. 25mm品 (SP-ガルボウ) 各部位の納まり図

単位：mm

1. 開口部 (1) 隅角部を加工する場合

- ・開口部上には、止縁C25 (水抜き穴φ5@300現場加工) の下端とサッシの間は雨水が滞留しないよう10mm程度のすき間をあけて取り付けてください。

使用部材：止縁C25・捨板 (15×85) ・平パッキンSE



5

施工
たて
張りの

5. たて張りの施工

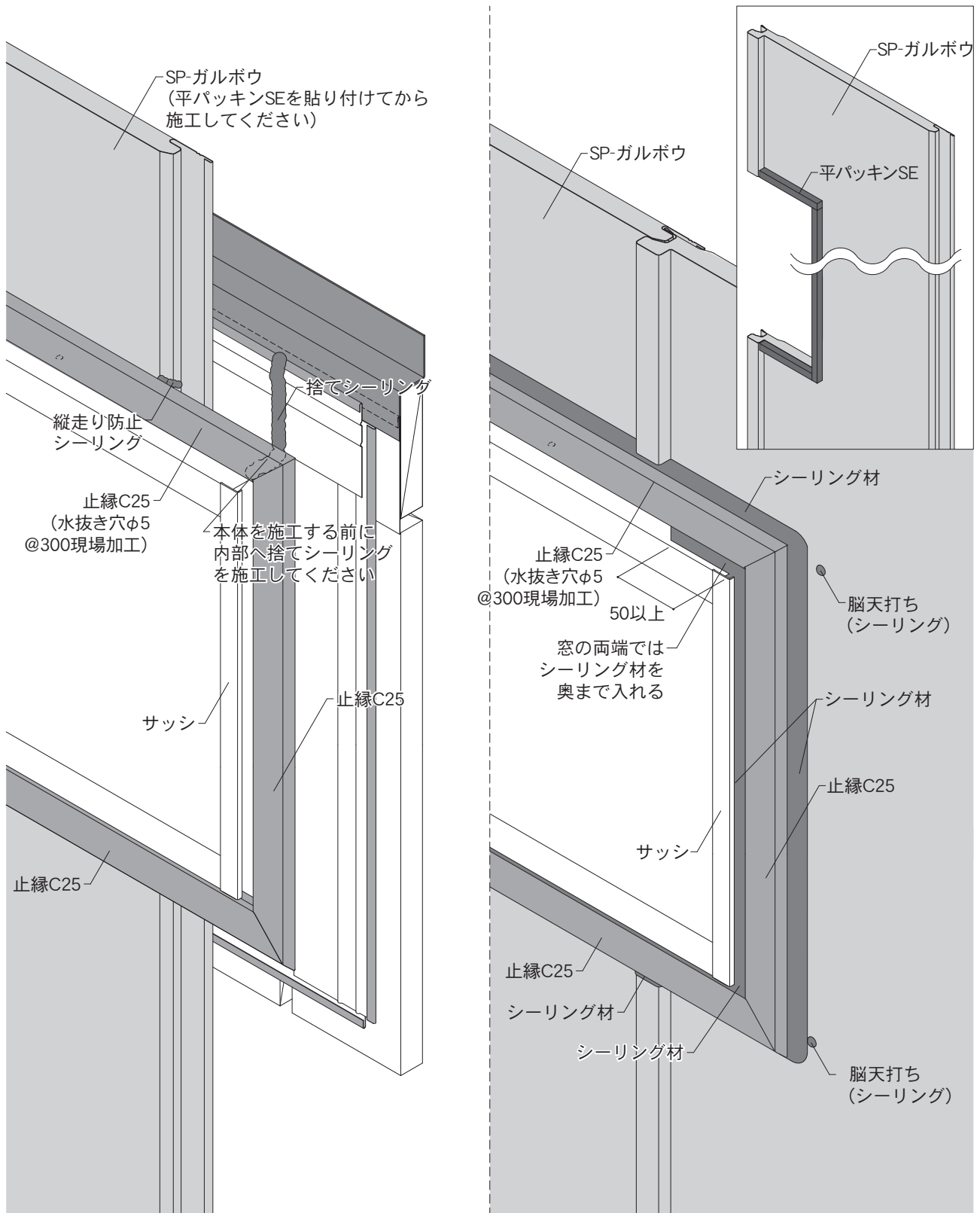
5-3. 25mm品（SP-ガルボウ） 各部位の納まり図

単位：mm

1. 開口部（1） 隅角部を加工する場合

- ・ 本体を施工する前に止縁C25の内部に捨てシーリングを施工してください。
- ・ 開口部上に施工する本体1枚ごとに、縦走り防止シーリングを施工してください。
- ・ 開口部上下左右に施工する本体には、平パッキンSEを貼り付けてください。

使用部材：止縁C25／捨て板（15×85）



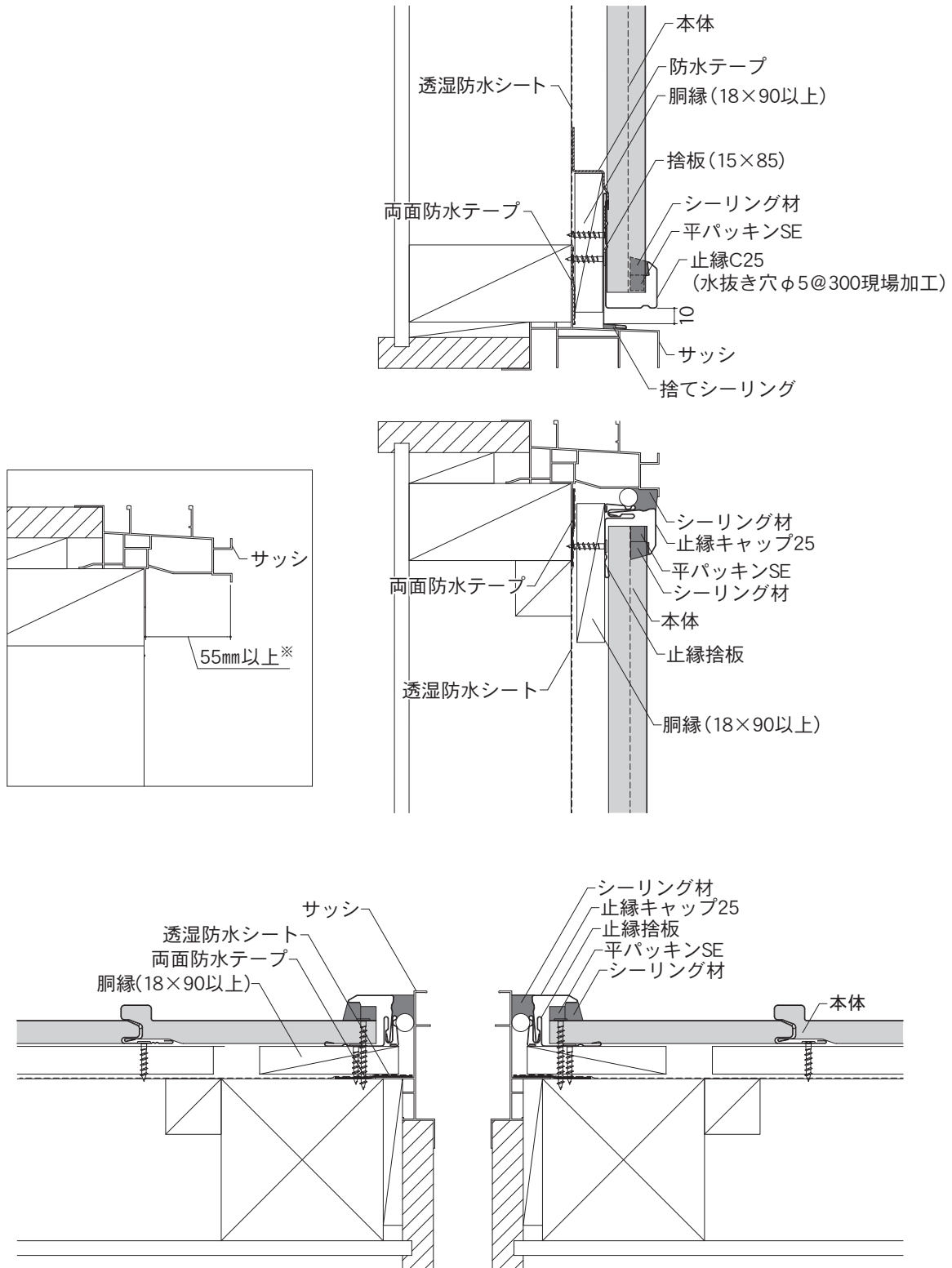
5-3. 25mm品 (SP-ガルボウ) 各部位の納まり図

単位：mm

1. 開口部 (2)

- ・止縁C25をサッシ上部に取り付ける際は、あらかじめ水抜き穴をあけてから取り付けてください。
 - ・本体の端部は必ず留め具（スクリューくぎまたは木ねじ）で、直接下地に留め付けてください。
- ※下地表面からサッシの出幅が55mm以上のサッシを使用してください。

使用部材：止縁C25・止縁キャップ25・止縁捨板・平パッキンSE・捨板（15×85）



5. たて張りの施工

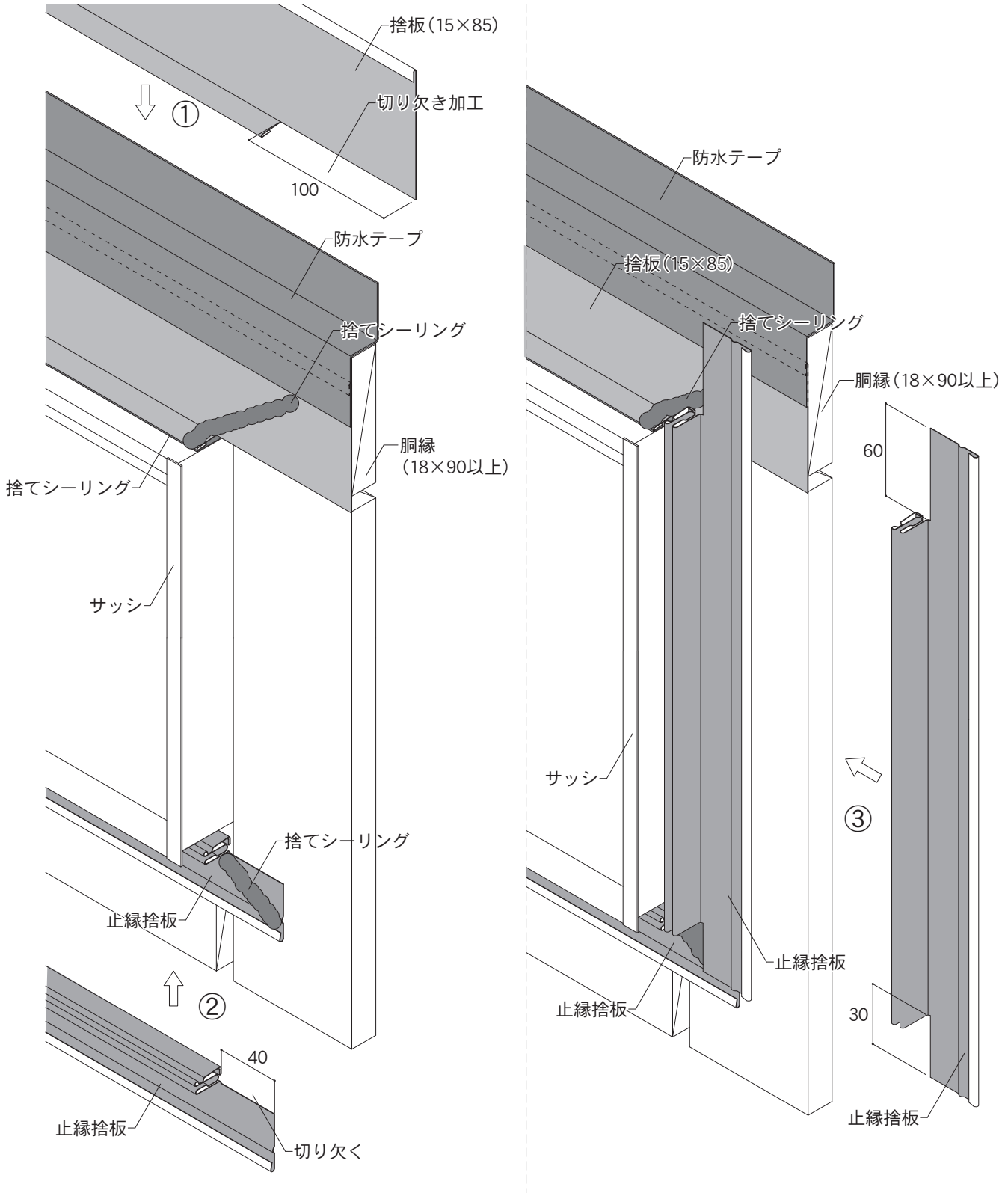
5-3. 25mm品 (SP-ガルボウ) 各部位の納まり図

単位：mm

1. 開口部 (2) 隅角部にワンタッチコーナーキャップ15-25を施工する場合

- ① 捨板 (15×85) とサッシの間には、捨てシーリングを施工してから取り付けてください。捨板 (15×85) の上から防水テープを図の位置に施工してください。
- ② 開口部下に止縁捨板を取り付けてください。
・各部材同士の重なり位置には捨てシーリングを施工してください。
- ③ 開口部左右に止縁捨板を取り付けてください。

使用部材：止縁C25・捨板 (15×85) ・止縁キャップ25・止縁捨板



5-3. 25mm品 (SP-ガルボウ) 各部位の納まり図

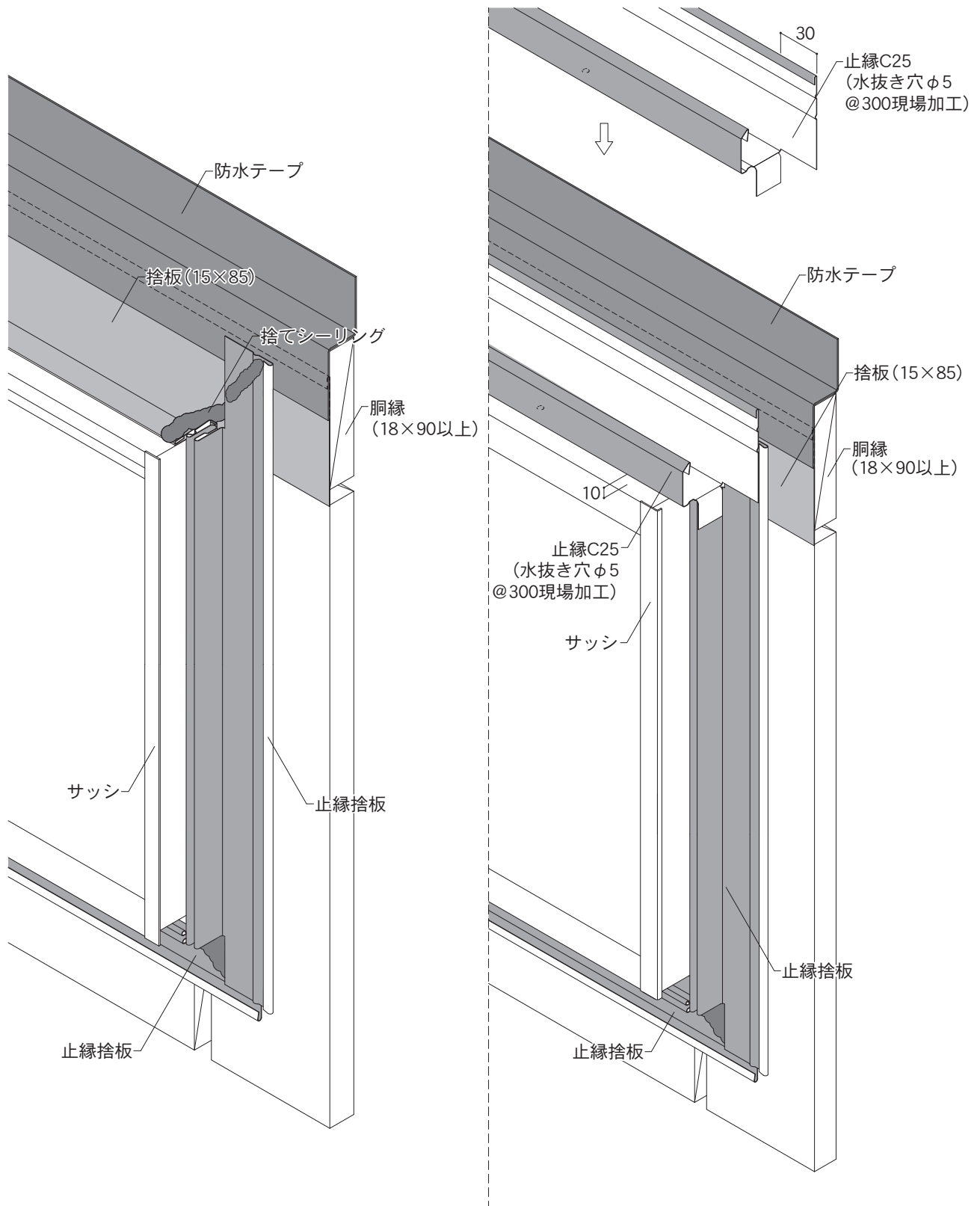
単位：mm

1. 開口部 (2)

隅角部にワンタッチコーナーキャップ15-25を施工する場合

- ・開口部上には、止縁C25 (水抜き穴φ5@300現場加工) の下端とサッシの間は雨水が滞留しないよう10mm程度のすき間をあけて取り付けてください。

使用部材：止縁C25・捨板 (15×85) ・止縁キャップ25・止縁捨板



5

施
工
張
り
の

5. たて張りの施工

5-3. 25mm品（SP-ガルボウ） 各部位の納まり図

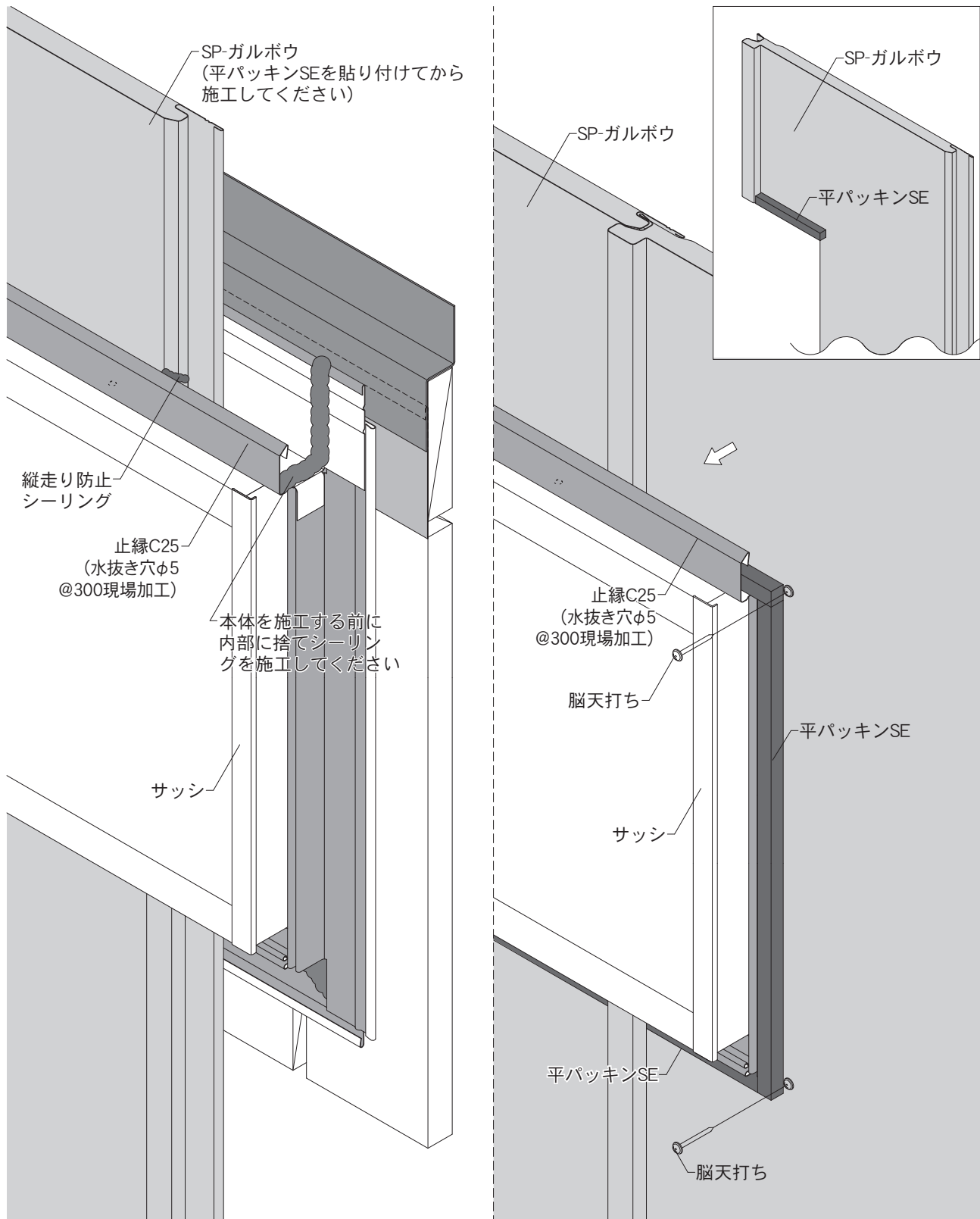
単位：mm

1. 開口部（2）

隅角部にワンタッチコーナーキャップ15-25を施工する場合

- ・開口部上に施工する本体には、平パッキンSEを施工してから止縁C25に差し込んでください。
- ・本体1枚ごとに、縦走り防止シーリングを施工してください。
- ・ワンタッチコーナーキャップ15-25の隠れる位置に脳天打ちをし、本体を確実に留め付けてください。

使用部材：止縁C25・捨板（15×85）・止縁キャップ25・止縁捨板



5-3. 25mm品（SP-ガルボウ） 各部位の納まり図

単位：mm

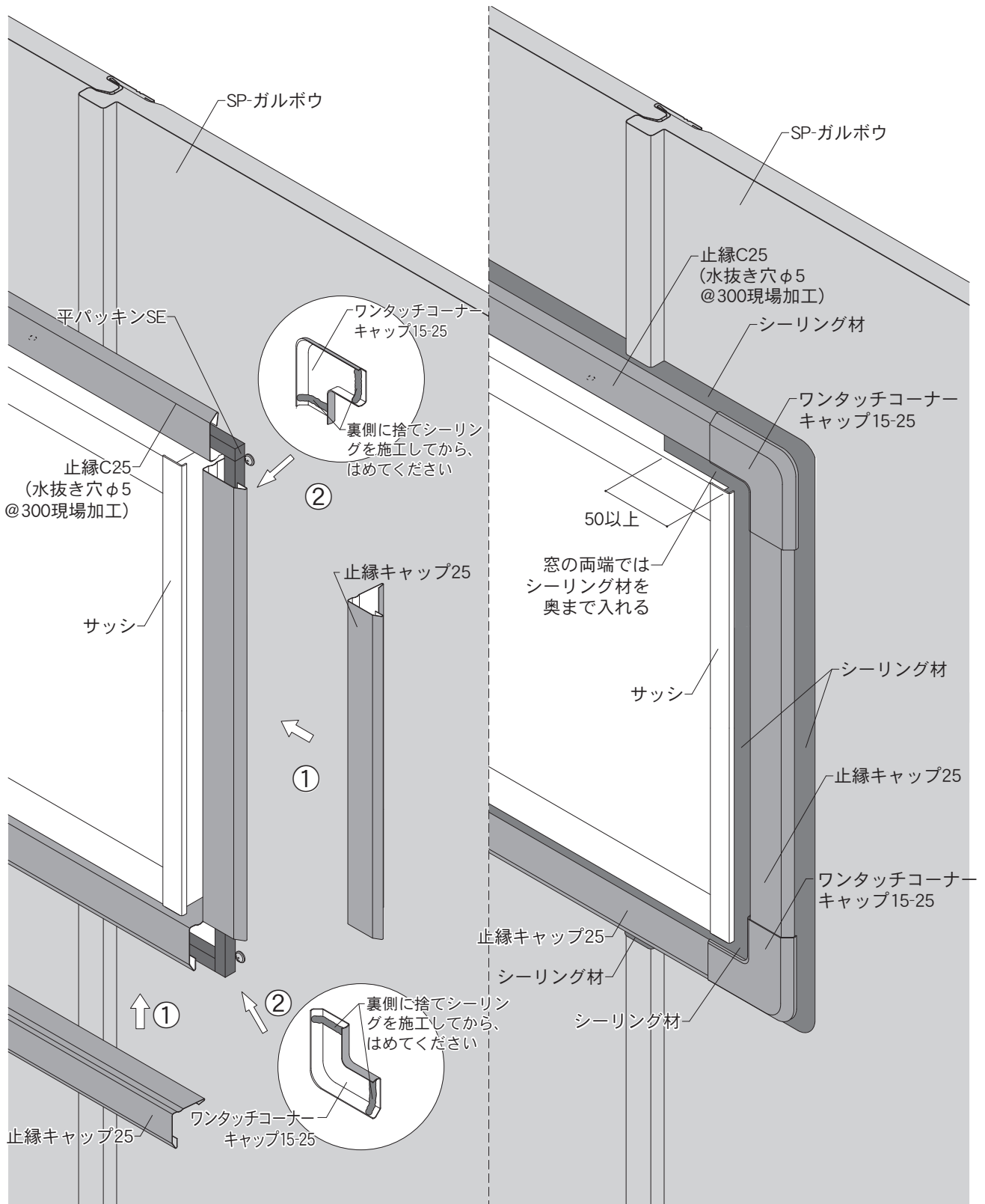
1. 開口部（2）

隅角部にワンタッチコーナーキャップ15-25を施工する場合

・本体1枚ごとに、縦走り防止シーリングを施工してください。

- ①開口部左右および開口部下に、止縁キャップ25を施工してください。
- ②ワンタッチコーナーキャップ15-25に捨てシーリングを施工してから、はめてください。

使用部材：止縁C25・捨て板（15×85）・止縁キャップ25・止縁捨て板



5
施
た
て
張
り
の

5. たて張りの施工

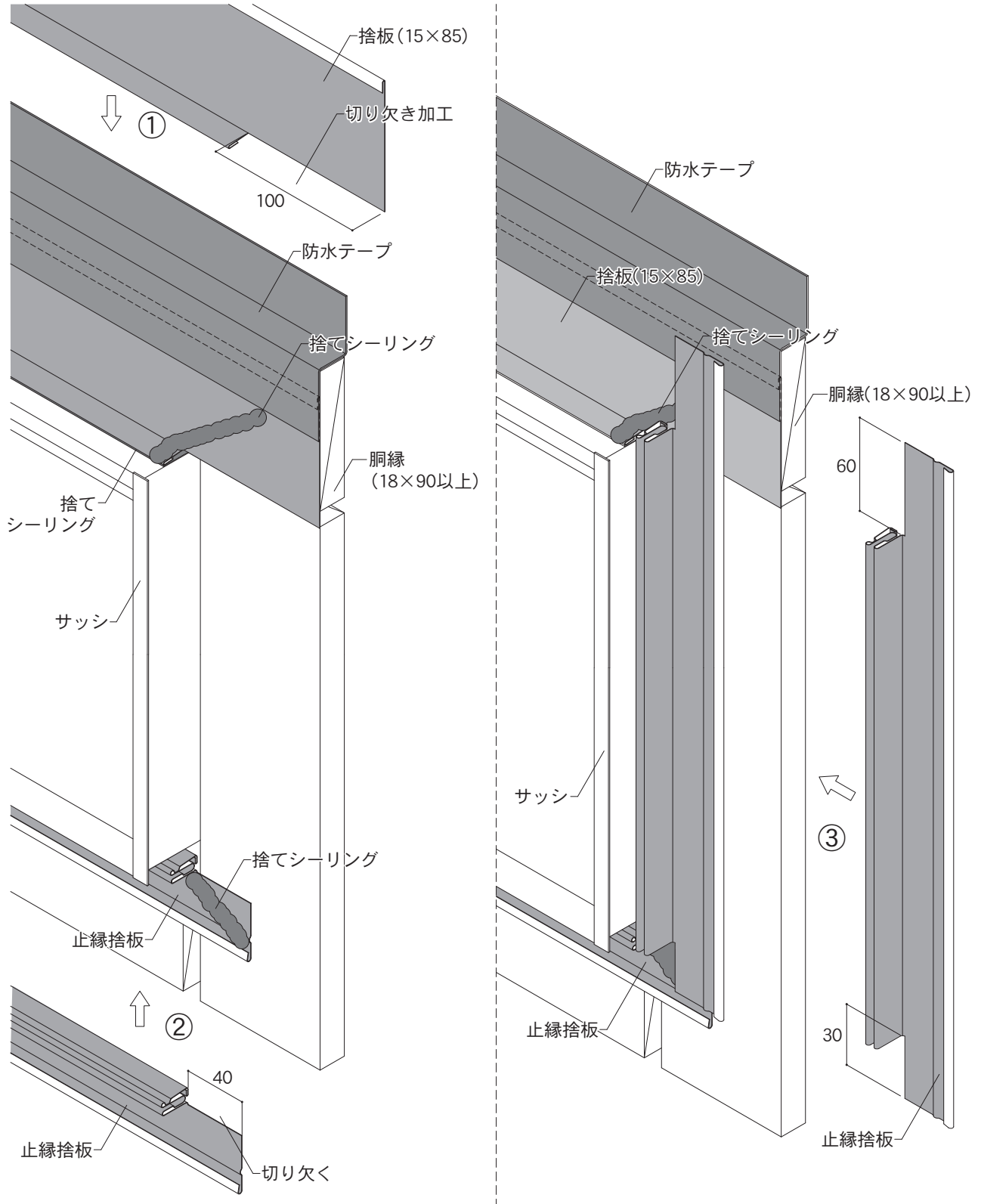
5-3. 25mm品 (SP-ガルボウ) 各部位の納まり図

単位：mm

1. 開口部 (2) 隅角部を加工する場合

- ① 捨板 (15×85) とサッシの間には、捨てシーリングを施工してから取り付けてください。捨板 (15×85) の上から防水テープを図の位置に施工してください。
- ② 開口部下に止縁捨板を取り付けてください。
- ③ 開口部左右に止縁捨板を取り付けてください。
- ・なお、各部材同士の重なり位置には捨てシーリングを施工してください。

使用部材：止縁C25・捨板 (15×85) ・止縁キャップ25・止縁捨板



5-3. 25mm品 (SP-ガルボウ) 各部位の納まり図

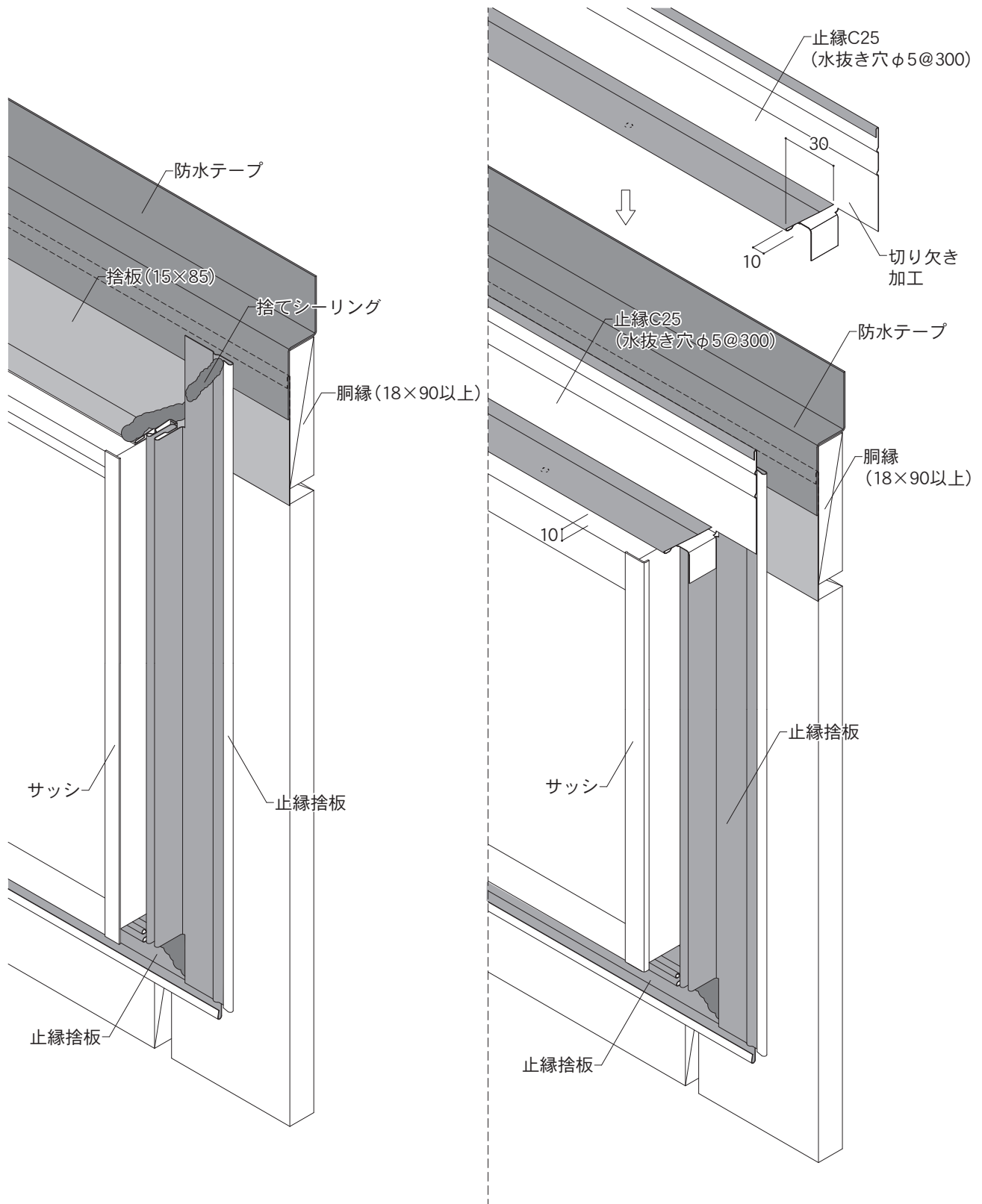
単位：mm

1. 開口部 (2)

隅角部を加工する場合

- ・開口部上には、小口カバー15または止縁C15 (水抜き穴φ5@300現場加工) の下端とサッシの間は雨水が滞留しないよう10mm程度のすき間をあけて取り付けてください。

使用部材：止縁C25・捨板 (15×85) ・止縁キャップ25・止縁捨板



5

施
た
工
て
張
り
の

5. たて張りの施工

5-3. 25mm品（SP-ガルボウ） 各部位の納まり図

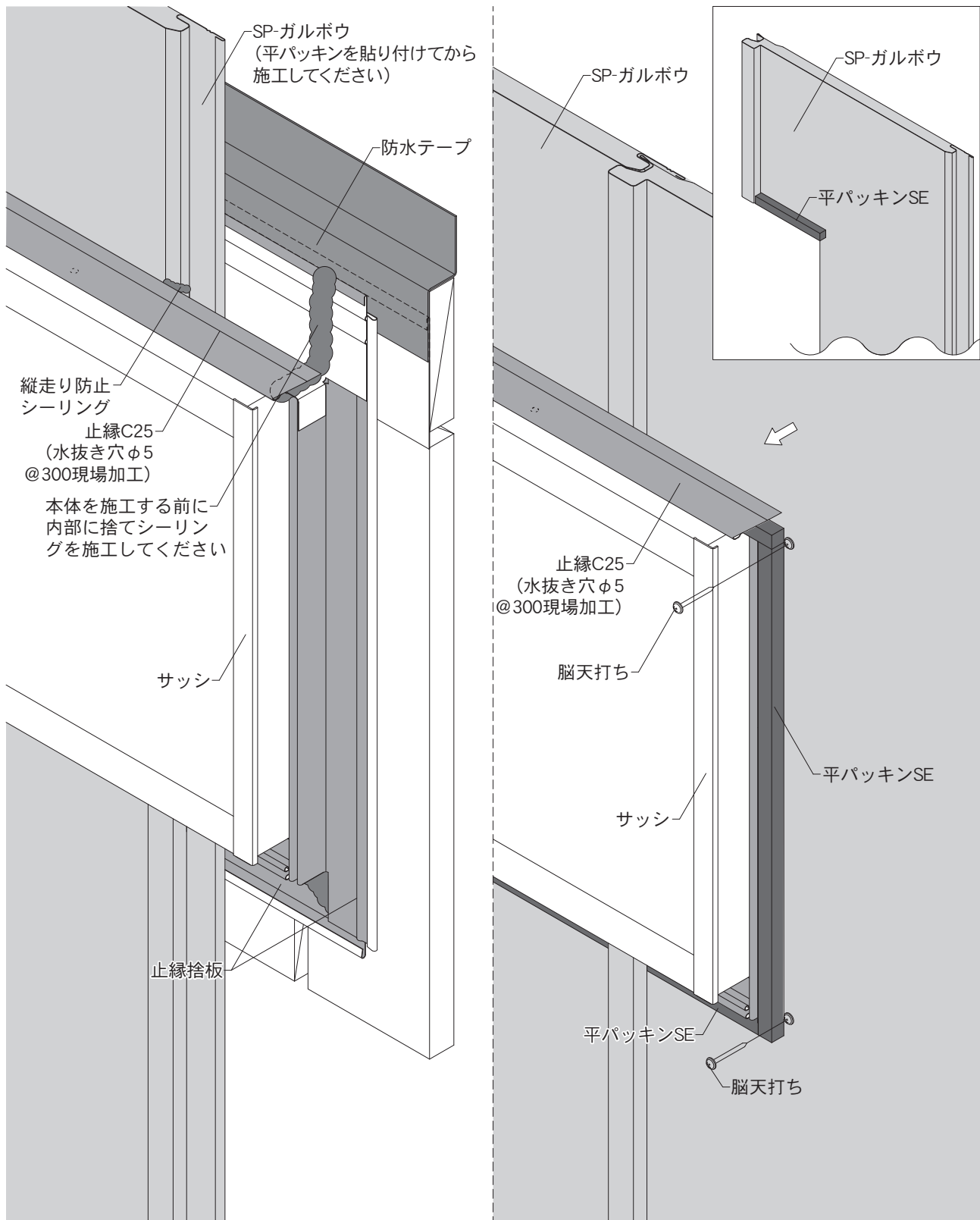
単位：mm

1. 開口部（2）

隅角部を加工する場合

- ・開口部上に施工する本体1枚ごとに、縦走り防止シーリングを施工してください。
- ・開口部上下左右に施工する本体には、平パッキンSEを貼り付けてください。
- ・本体を施工する前に止縁C25の内部に捨てシーリングを施工してください。
- ・脳天打ちをし、本体を確実に留め付けてください。

使用部材：止縁C25・捨板（15×85）・止縁キャップ25・止縁捨板



5-3. 25mm品（SP-ガルボウ） 各部位の納まり図

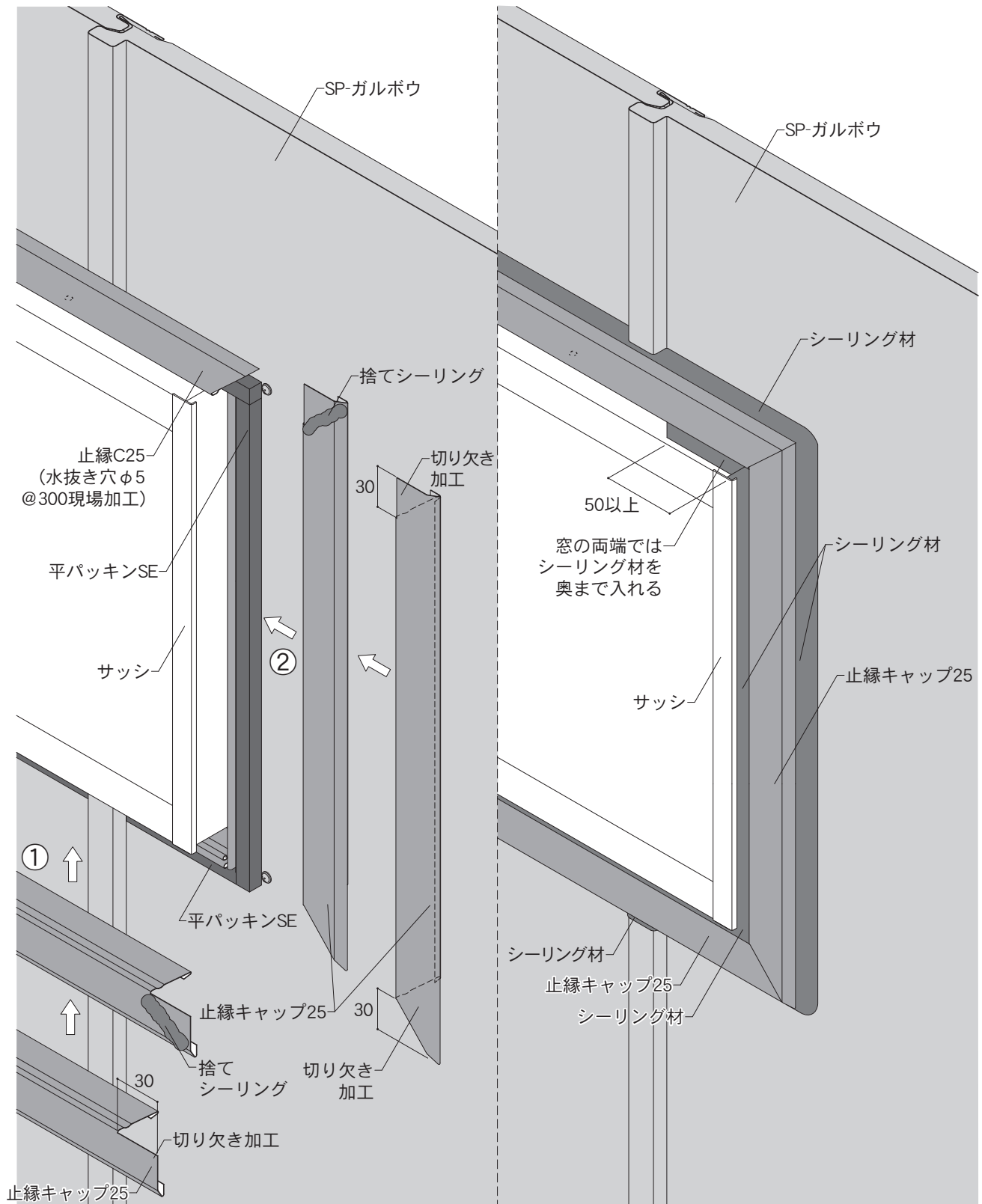
単位：mm

1. 開口部（2）

隅角部を加工する場合

- ・開口部上では、止縁C25の下端とサッシの間に左右両端50mm程度のシーリング材を奥まで入れてください。
- ・脳天打ちをしたくぎやねじ頭には、シーリング材の施工またはタッチアップペイントで塗装してください。
- ①開口部下に止縁キャップ25を施工してください。
- ②開口部左右止縁キャップ25を施工してください。

使用部材：止縁C25・捨板（15×85）・止縁キャップ25・止縁捨板



5

施たて張りの

MEMO

6 よこ張りの施工

- 6-1. 施工の手順とポイント P147
- 6-2. 15mm品 各部位の納まり図 P160

6-1. 施工の手順とポイント

6-1-1. 施工の流れ

- ①15mm品の場合 P148

6-1-2. 下地の施工

- ①柱・間柱・サッシなどのチェック P149
- ②捨て水切または通気水切の取り付け P149
- ③透湿防水シート張り P150
- ④胴縁の取り付け P150

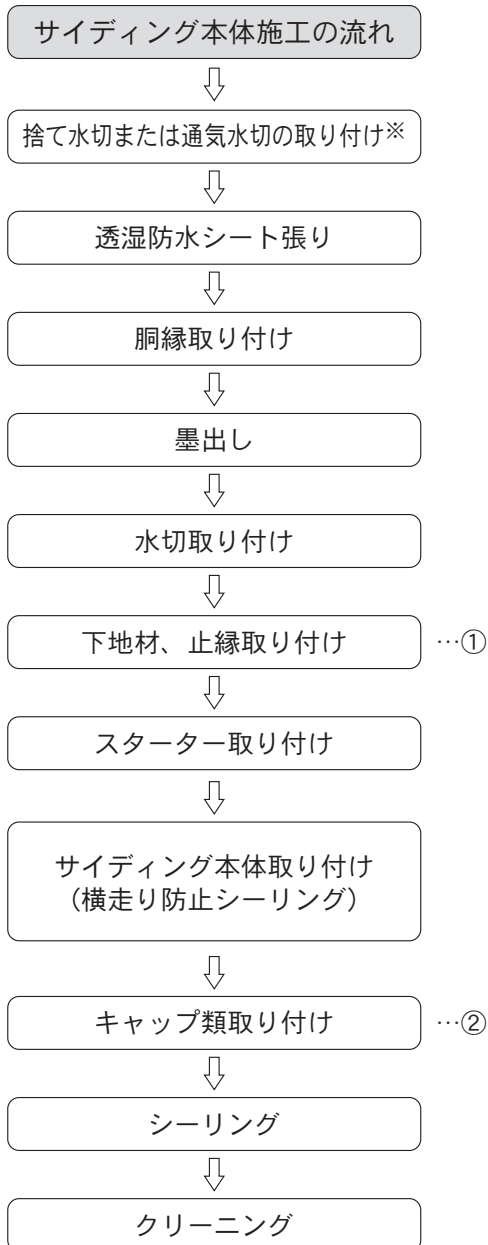
6-1-3. 本体、部材の施工

- ①先付け部材の施工 P152
- ②本体の施工 P154
- ③後付け部材の施工 P157
- ④シーリング材の施工 P158
- ⑤SPガルスパン、SP-ビレクトを施工する場合 P159
- ⑥補修・点検・片づけ P159

6-1. 施工の手順とポイント

6-1-1. 施工の流れ

15mm品の場合



※ 水切15Sまたは通気水切15を使用する場合。

- ① 先付け部材
- ② 後付け部材

よこ張りに使用する部材

部位	必要部材	手順	
土台部	水切15S／通気水切15 スターター15S	① ①	
出隅部	出隅下地15N 3M出隅キャップ15-25 4M出隅キャップ15-25 段出隅	① ② ② ②	
入隅部	止縁C15 入隅下地15S 入隅キャップ15-25S	① ① ②	
横継ぎ部	段Tジョイナー15-25 段キャップ類 フラットTキャップ15 ワンタッチTジョイナー15N ワンタッチHキャップ15-25	① ② ② ① ②	
軒部	通気軒見切15-25 止縁C15 止縁捨板 止縁キャップC15	① ① ① ②	
見切り 下屋	スターター15S 縦用スターター15	① ①	
笠木部	通気水切15 スターター15S	① ①	
下がり壁	下がり壁水切D45 スターター15S 縦用スターター15	① ① ①	
開口部	上	捨板(15×85) 小口カバー15	① ①
	左右・下	止縁C15 止縁捨板 止縁キャップC15	① ① ②
	隅角	ワンタッチコーナー キャップ15-25	②

注) 部材の □ 内はセットで使用してください。商品毎に対応部材が異なります。各商品の部材規格をご確認ください。

- ① 先付け部材
- ② 後付け部材

6. よこ張りの施工

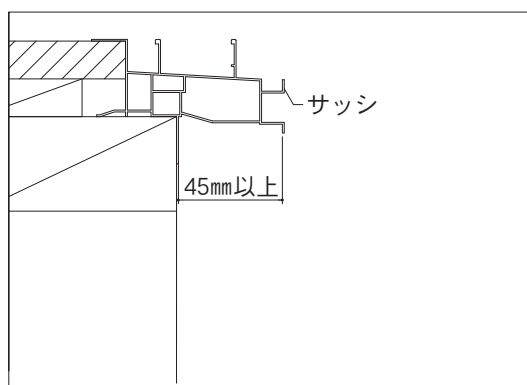
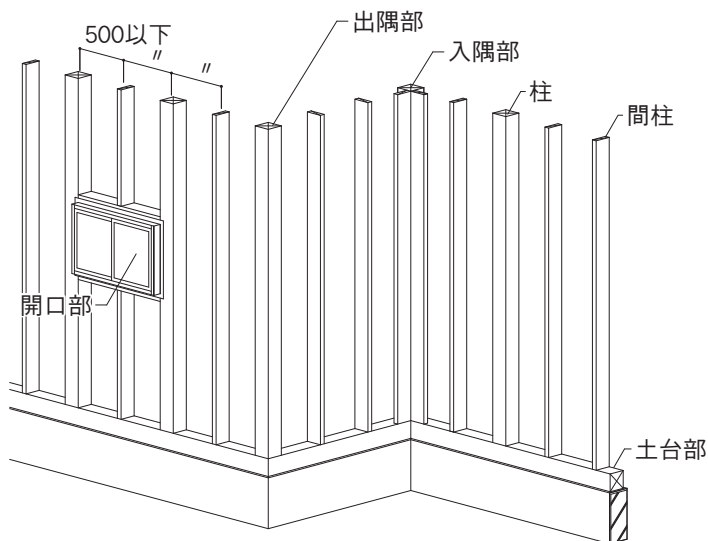
6-1. 施工の手順とポイント

単位：mm

6-1-2. 下地の施工

①柱・間柱・サッシなどのチェック

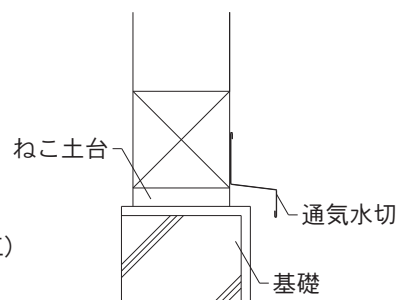
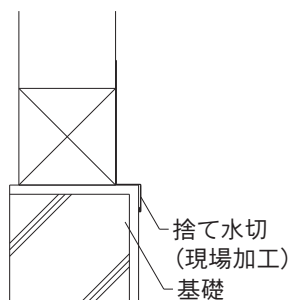
- ・柱、間柱の間隔は500mm以下としてください。（一部の防耐火構造認定では455mm以下に指定されています。）
 - ・本体に室内側から何らかの力が加わると、仕上がりの意匠に影響が出る場合があります。取り付け面に突起物がないことを確認してください。また、躯体と本体との間に充てん材などを施工する場合は、本体に充てん材などの反発力が作用しない構造としてください。
 - ・入隅部、開口部などでは、90mm幅の胴縁を取り付けます。胴縁の取り付け面を確保してください。
 - ・サッシは、半外付けサッシまたは外付けサッシを使用してください。
- ・サッシは、下地表面からの出幅が45mm以上のものを使用してください。



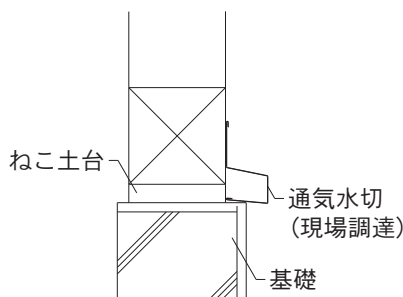
②捨て水切または通気水切の取り付け

○水切15Sを使用する場合

○通気水切15を使用する場合



○水切 (現場調達) を使用する場合



6-1. 施工の手順とポイント

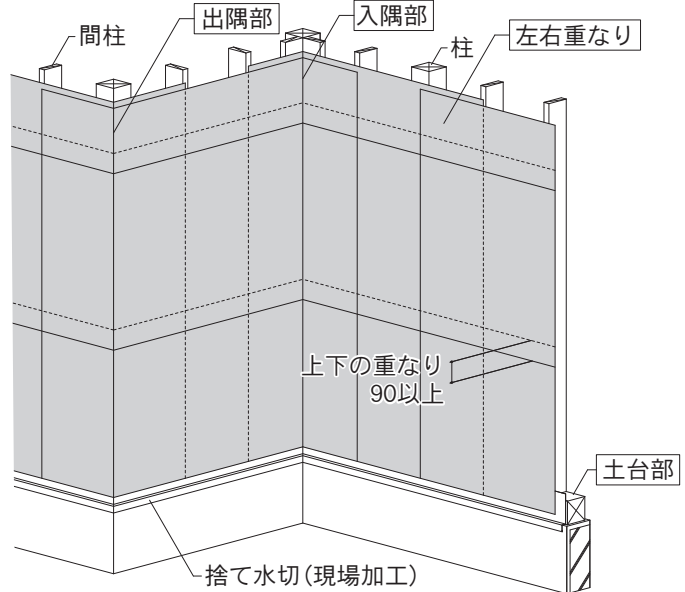
単位：mm

6-1-2. 下地の施工

③透湿防水シート張り

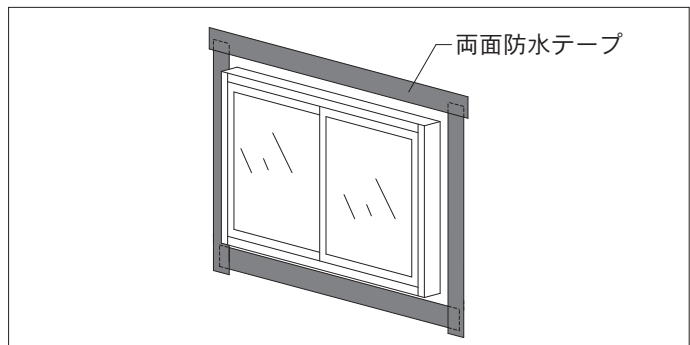
1) 一般部

- 透湿防水シートは横張りを原則とし、下から上へ張り上げてください。重ね合わせは鉛直方向で、90mm以上、水平方向で耐力面材のない場合は、間柱（柱）と間柱の間とし、耐力面材のある場合は150mm以上としてください。
- 換気口、配管回り、その他の壁貫通口などの周囲は、防水テープを貼り、すき間ができないように透湿防水シートと密着してください。



2) 開口部

- 開口部では、サッシ枠周囲に両面防水テープを貼り、すき間ができないよう防水紙を密着してください。



④胴縁の取り付け

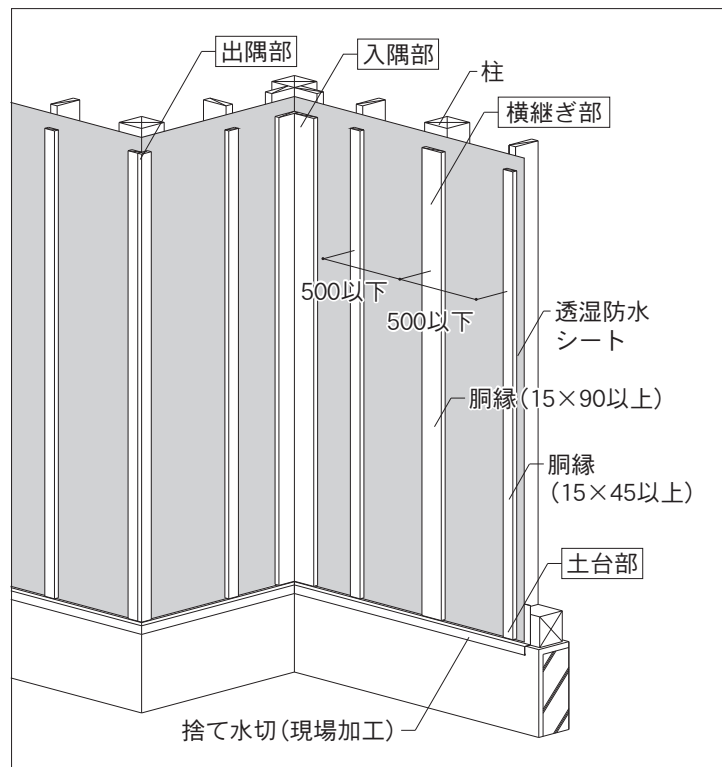
次の胴縁を施工してください。

胴縁間隔：500mm以下

一部の防耐火構造認定では、455mm以下

部位	胴縁サイズ
一般部 出隅部	15×45mm以上
横継ぎ部 開口部	15×90mm以上、 または15×45mm以上（ダブル）

- 積雪地域では、雪の積もる高さまで、胴縁間隔を狭くするなどの対処をしてください。
- 胴縁は、柱・間柱に確実に留め付けてください。
- 虫の多い地域は、虫が入らない様に、通気の出入り口には防虫網を取り付けてください。



6. よこ張りの施工

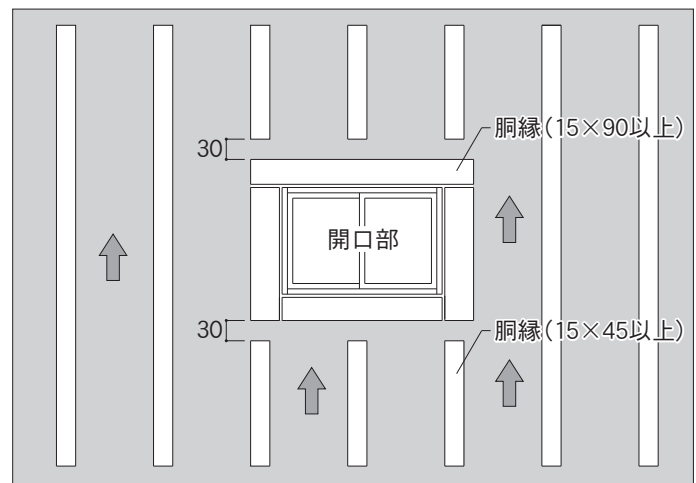
6-1. 施工の手順とポイント

単位：mm

6-1-2. 下地の施工

・開口部

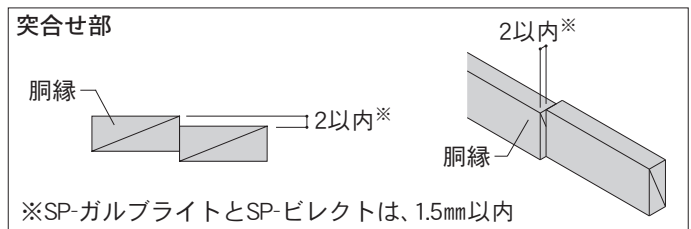
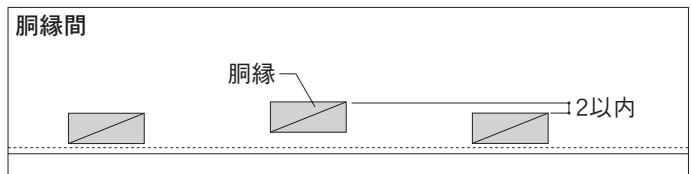
開口部周囲の胴縁は、30mm程度のすき間をあけ、通気を妨げないように施工してください。



・胴縁の不陸

本体を施工する前に、胴縁の不陸を確認し調整をしてください。

胴縁間の不陸は、2mm以内、突合せ部は2mm以内としてください。SP-ガルブライトとSP-ビレクトは、表面がフラットです。表面のゆがみや下地の跡が強調される場合があります。突合せ部は、1.5mm以内としてください。



6-1. 施工の手順とポイント

単位：mm

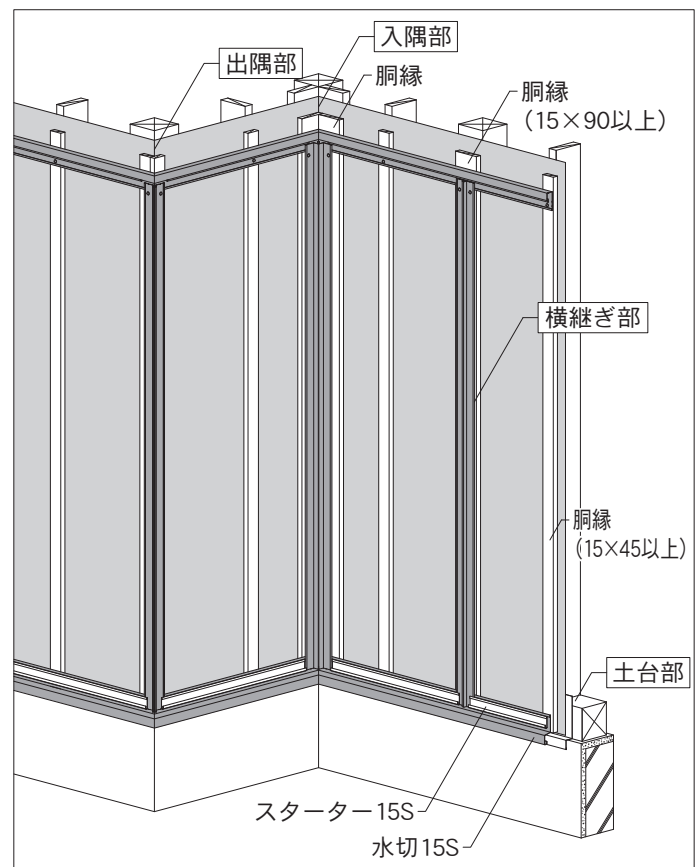
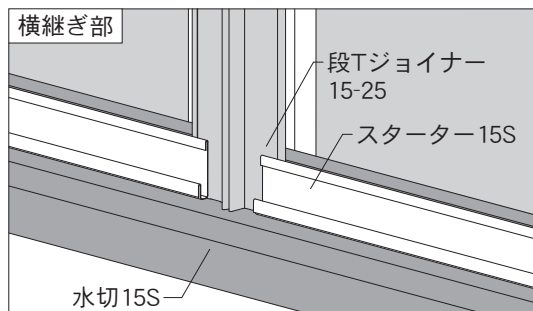
6-1-3. 本体、部材の施工

①先付け部材の施工

1) 部材の施工順序

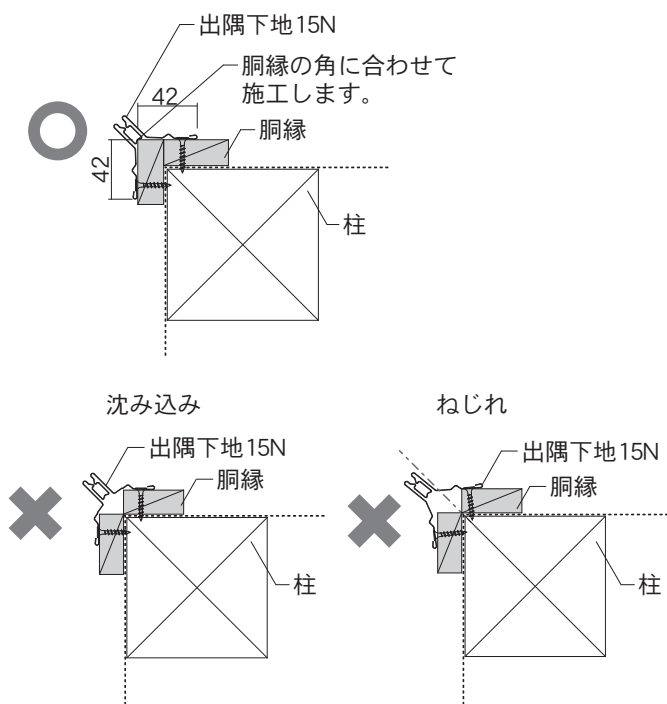
施工順序	部位	部材名
1	土台部	水切15S
2	出隅部	出隅下地15N
3	入隅部	入隅下地15S
		止縁C15または止縁捨板
4	土台部	スターター15S

・部材の加工方法とつなぎ方を併せて参照ください。(P222~)



2) 墨出し

- ・墨出しを行い、先付け部材を水平、垂直に施工してください。
- ・出隅下地15Nを留め付ける際に、ねじれたり沈み込んだりすると3M / 4M 出隅キャップ15-25がはまりにくくなります。墨出しを行ってから、出隅下地15Nを施工してください。



6. よこ張りの施工

6-1. 施工の手順とポイント

単位：mm

6-1-3. 本体、部材の施工

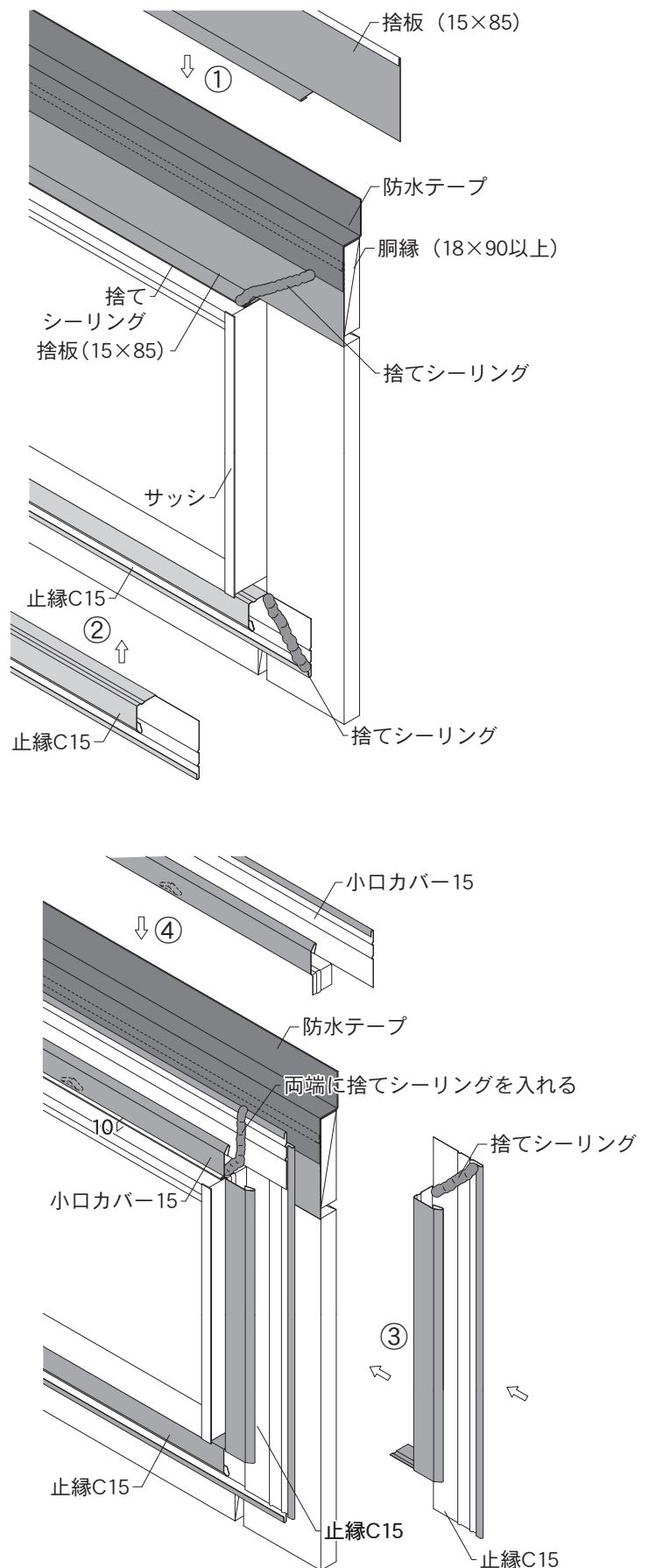
3) 開口部：部材の施工順序

・次の順序で施工してください。

施工順序	部位	部材名
1	開口部上	捨板 (15×85)
2	開口部下	止縁C15
3	開口部左右	止縁C15
4	開口部上	小口カバー15または止縁C15
5	隅角部	ワンタッチコーナーキャップ15-25

4) その他の部材

横継ぎ部、出入隅部などの納めには、複数の部材を用意しています。6-2.15mm品 各部位の納まり図を併せて参照してください。(P160～)



6-1. 施工の手順とポイント

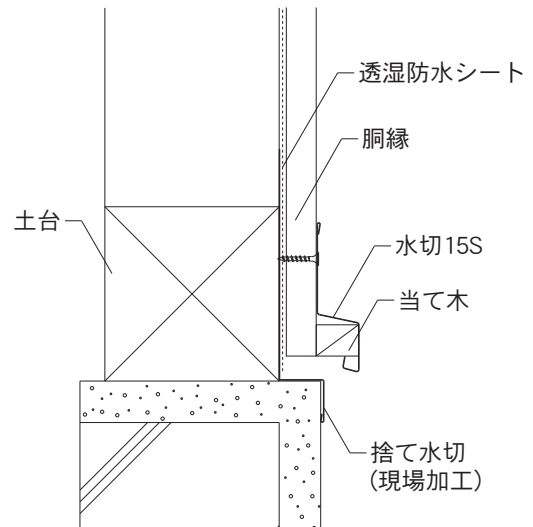
単位：mm

6-1-3. 本体、部材の施工

5) 積雪の影響（雪の負荷）のある地域

土台部や下屋見切り部では、雪の重みで本体や部材が変形するおそれがありますので、次の対処をしてください。

- ・ 胴縁間隔
雪の積もる高さまで胴縁の間隔を狭くするなどの対処をしてください。
- ・ 水切15S及び通気水切15
当て木を入れるなどの対処をしてください。
- ・ 本体と部材
積雪の荷重や落雪、除雪の固まりなどが当たらないよう対処してください。



②本体の施工

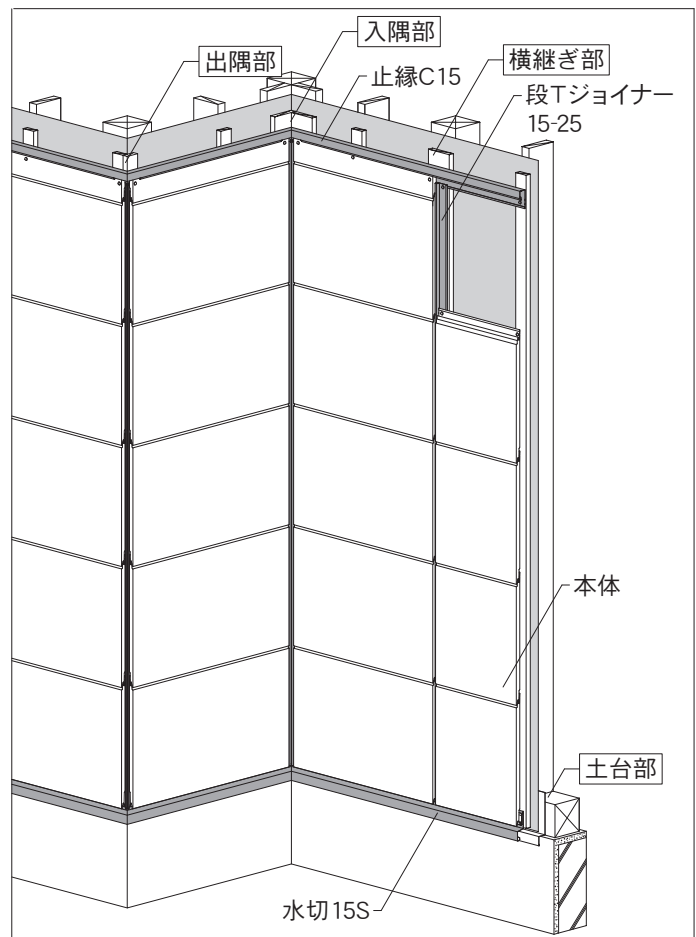
- ・ 本体は、15mm品で記載しています。
詳細は、6-2.15mm品 各部位の納まり図と併せて参照ください。（P160～）

1) 墨出し

- ・ 働き幅に合わせ墨出しを行ってください。

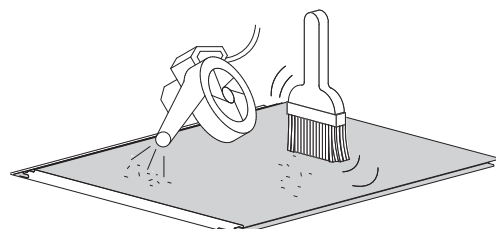
2) 本体の施工

- ・ 本体は、働き幅で施工してください。働き幅より広い幅で施工すると、水密性や耐風圧強度などで十分な性能を発揮できなくなるおそれがあります。ただし、SF-ガルステージシャイン、NFI/NPT/NPシリーズは、働き幅以下になる場合もありますが、目地幅を整えて施工してください。



・ 本体の切断と施工

切断時に発生するバリや切粉を放置すると、さびや汚れの原因になります。速やかに除去してください。



6

施工
よこ張りの

6. よこ張りの施工

6-1. 施工の手順とポイント

単位：mm

6-1-3. 本体、部材の施工

・本体の留め具

留め具の寸法は、防耐火構造認定に従ってください。防耐火構造認定を必要としない場合は、右に従ってください。材質は、ステンレスまたは亜鉛めっきを推奨します。（P38参照）

留め具

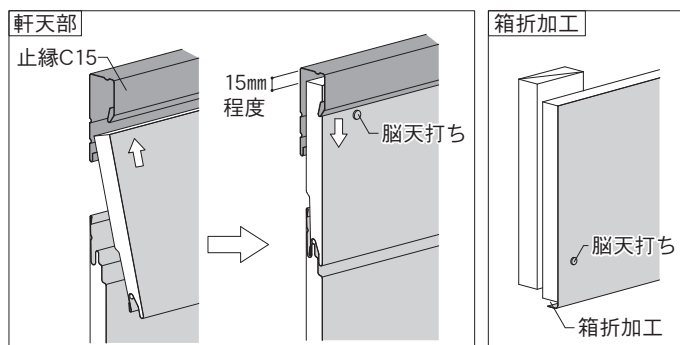
スクリューくぎ：φ2.15×L38 mm以上

木ねじ：φ3.1×L25 mm以上

（木ねじは木胴縁を貫通する長さを選定してください。）

・本体の張り終わり

軒天部などで、本体の最上段を止縁C15に差し込む際は、15mm程度のはめ込み代が必要となります。採寸時に注意してください。



・箱折加工

開口部、下屋見切り部、下がり壁部などで、本体を切断して納める場合は、箱折加工をしてください。

・脳天打ち

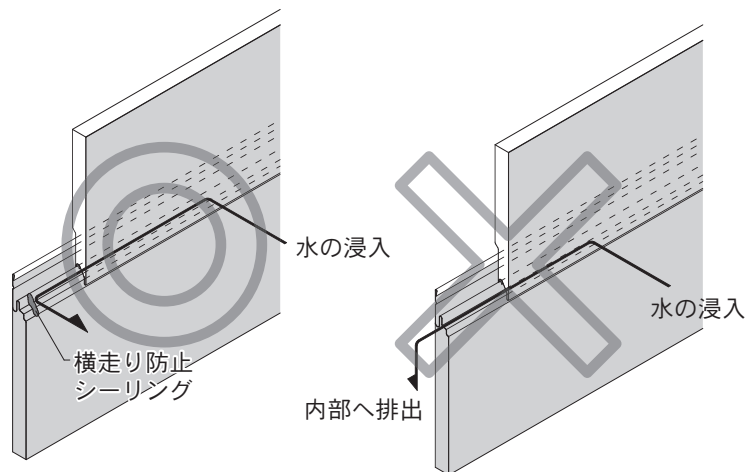
本体のかん合部を切り欠いた箇所

脱落や変形を防止するために脳天打ちをしてください。本体表面に施工したくぎ頭やねじ頭には、シーリング材の施工またはタッチアップペイントで塗装をしてください。

本体に脳天打ちを行う場合は、下穴をあけてから胴縁に留め付けてください。留め具の打ち込みすぎには注意してください。

・横走り防止シーリング

本体の端部からの雨水の浸入を防止するため、一枚ごとに横走り防止シーリングを施工してください。部材と本体の間に施工するシーリングと連続させて止水性を高めます。



・横走り防止シーリングは、本体の施工後に部材と本体の間に行うシーリング材とつながるように施工してください。

6-1. 施工の手順とポイント

単位：mm

6-1-3. 本体、部材の施工

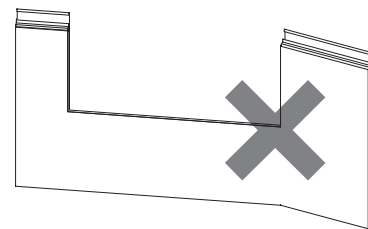
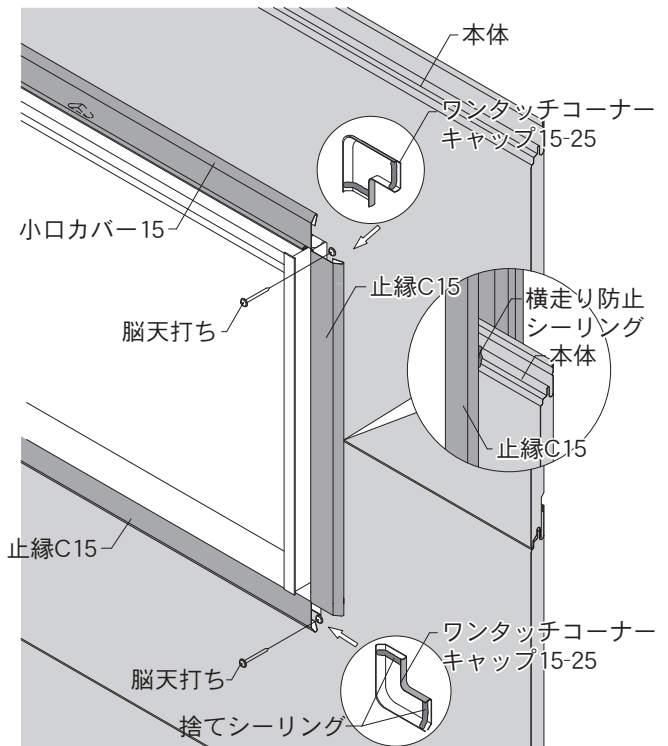
3) 開口部：本体の施工

・本体の切断と施工

割り付けを行って無理な力がかからないように施工してください。無理に押し込むとゆがみの原因になります。しん材が破損した本体は使用しないでください。

・本体の留め付け

本体は、必ず胴縁に留め付けてください。かん合部を切り欠いた場合は、脳天打ちをしてください。

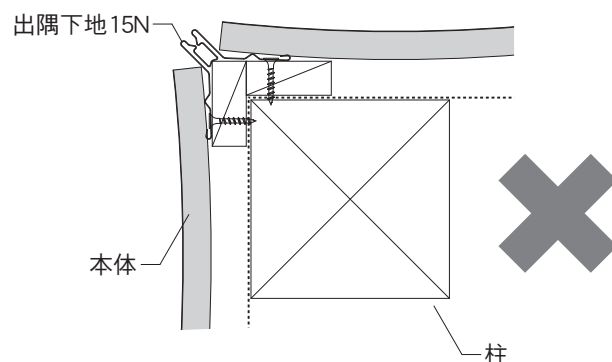


・出隅部

本体の端部が、出隅下地15Nの中央部にのり上げると、3M/4M出隅キャップ15-25がはめにくくなりますので、注意してください。

・施工期間中の養生

施工期間中は、笠木などの部分から雨水が入らないよう養生してください。



6

施工
よこ張りの

6. よこ張りの施工

6-1. 施工の手順とポイント

単位：mm

6-1-3. 本体、部材の施工

③後付け部材の施工

1) 捨てシーリングの施工

後付け部材を施工する際に、指定箇所に捨てシーリングを施工してください。

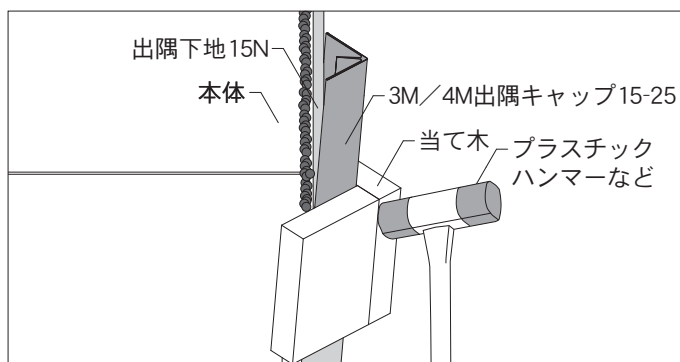
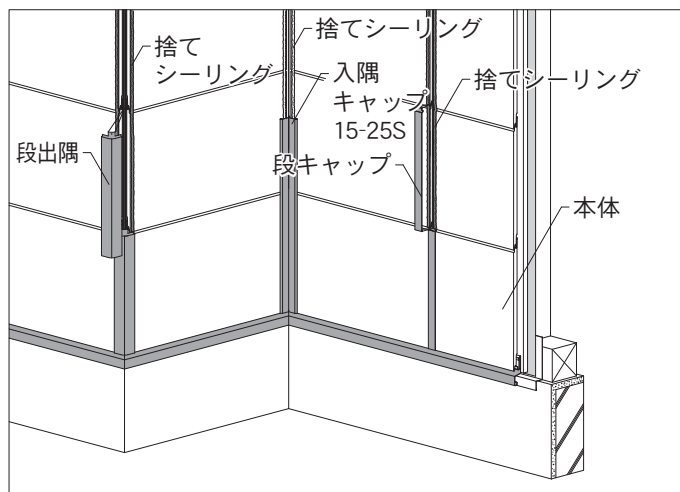
2) 部材の施工順序

施工順序	部位	部材名
1	出隅部	3M/4M出隅キャップ15-25 段出隅
	入隅部	入隅キャップ15-25S
	縦継ぎ部	止縁キャップC15
		段キャップ フラットTキャップ15 ワンタッチHキャップ15D ワンタッチHキャップ15-25
2	軒部	止縁キャップC15

3) 3M出隅キャップ15-25

または4M出隅キャップ15-25の施工

- ・3M/4M出隅キャップ15-25が出隅下地15Nにはまりにくい場合は、当て木の上からプラスチックハンマーなどで3M出隅キャップ15-25を下から順にたたいて、はめてください。はめた後は、3M出隅キャップ15-25を軽く引っ張り、がたついたり出隅下地15Nから抜けたりしないことを確認してください。



6-1. 施工の手順とポイント

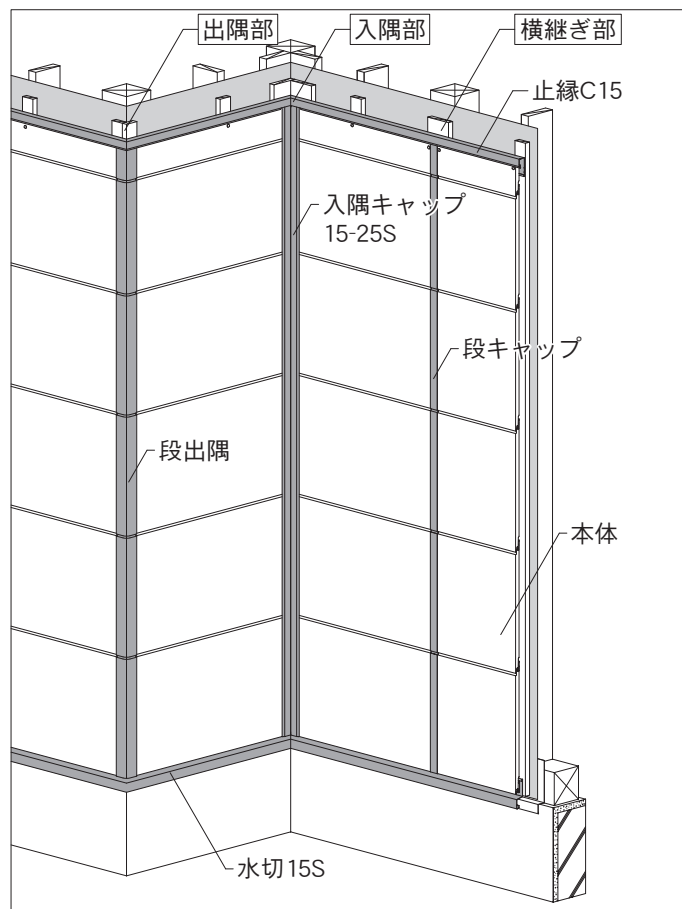
単位：mm

6-1-3. 本体、部材の施工

④シーリング材の施工

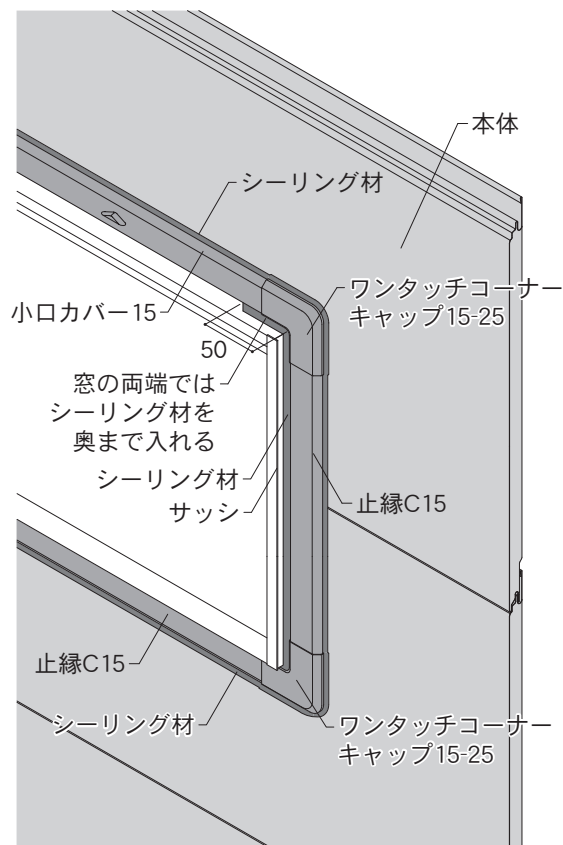
1) 本体と部材の間

- ・雨水の浸入を防ぐため、シーリング材を施工してください。
- ・本体を脳天打ちしたくぎやねじ頭が見える場合くぎやねじ頭には、シーリング材の施工またはタッチアップペイントで塗装をしてください。
- ・シーリング材を施工する際の注意
シーリング材は、接着面が乾燥している状態で施工してください。接着面が高温の場合には、施工を控えてください。また、水分、油分、ほこりなどにも注意してください。
- ・詳細は、6-2.15mm品 各部位の納まり図を併せて参照してください。(P160～)



2) 開口部

- ・部材とサッシの間、本体と部材の間
雨水の浸入を防ぐため、シーリング材を施工してください。
- ・止縁C15とサッシの間 (開口部上)
開口部上では、止縁C15とサッシの間に、両端左右50mm程度にシーリング材を奥まで入れてください。
- ・詳細は、6-2.15mm品 各部位の納まり図を併せて参照してください。(P160～)



6

施工
よこ張りの

6. よこ張りの施工

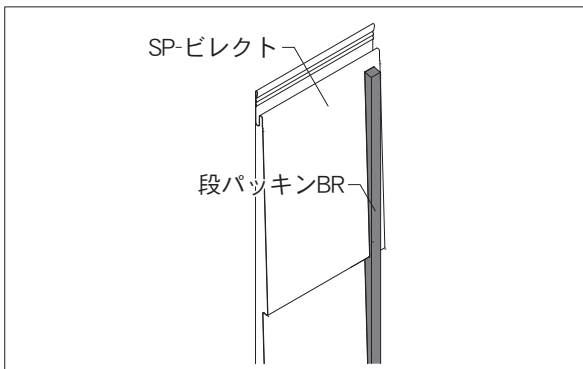
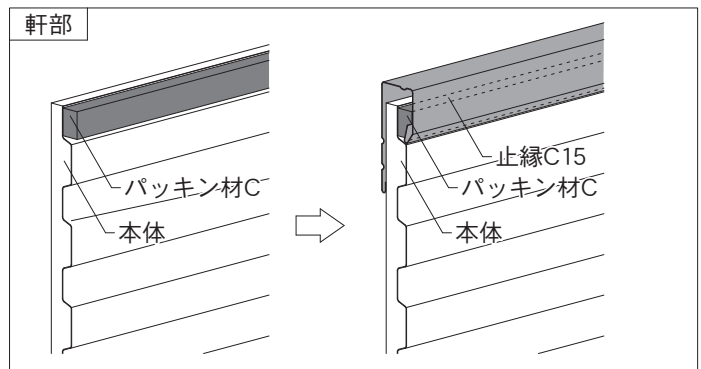
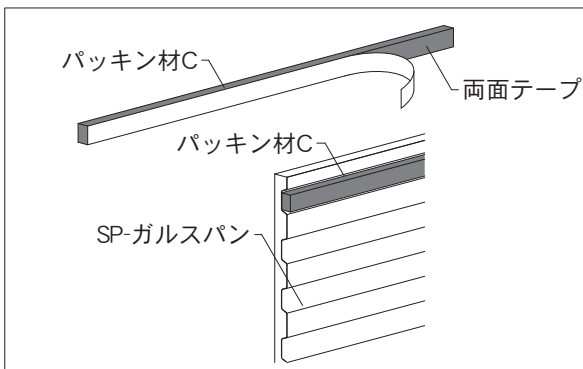
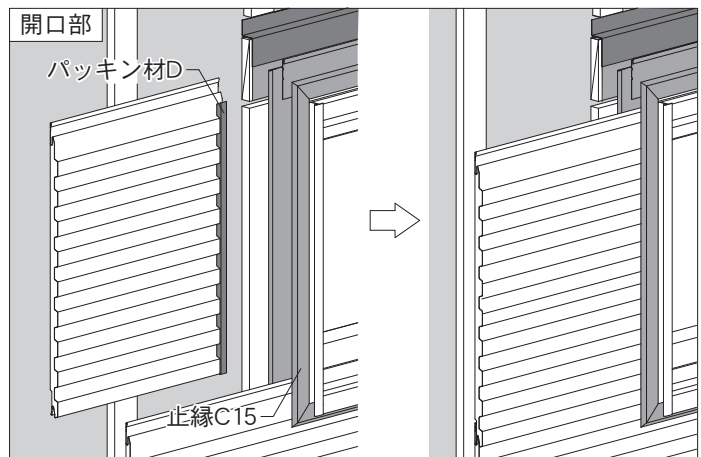
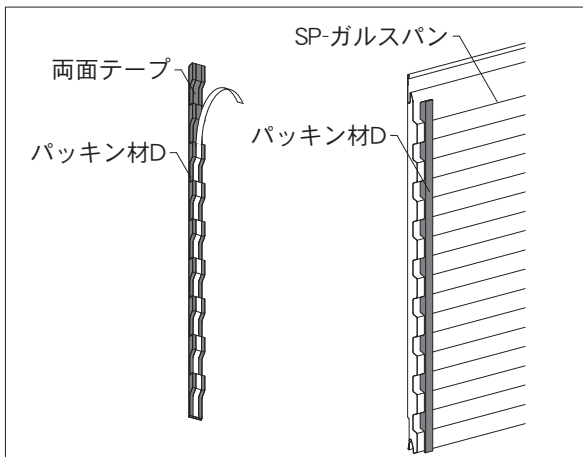
6-1. 施工の手順とポイント

単位：mm

6-1-3. 本体、部材の施工

⑤SPガルスパン、SPビレクトを施工する場合

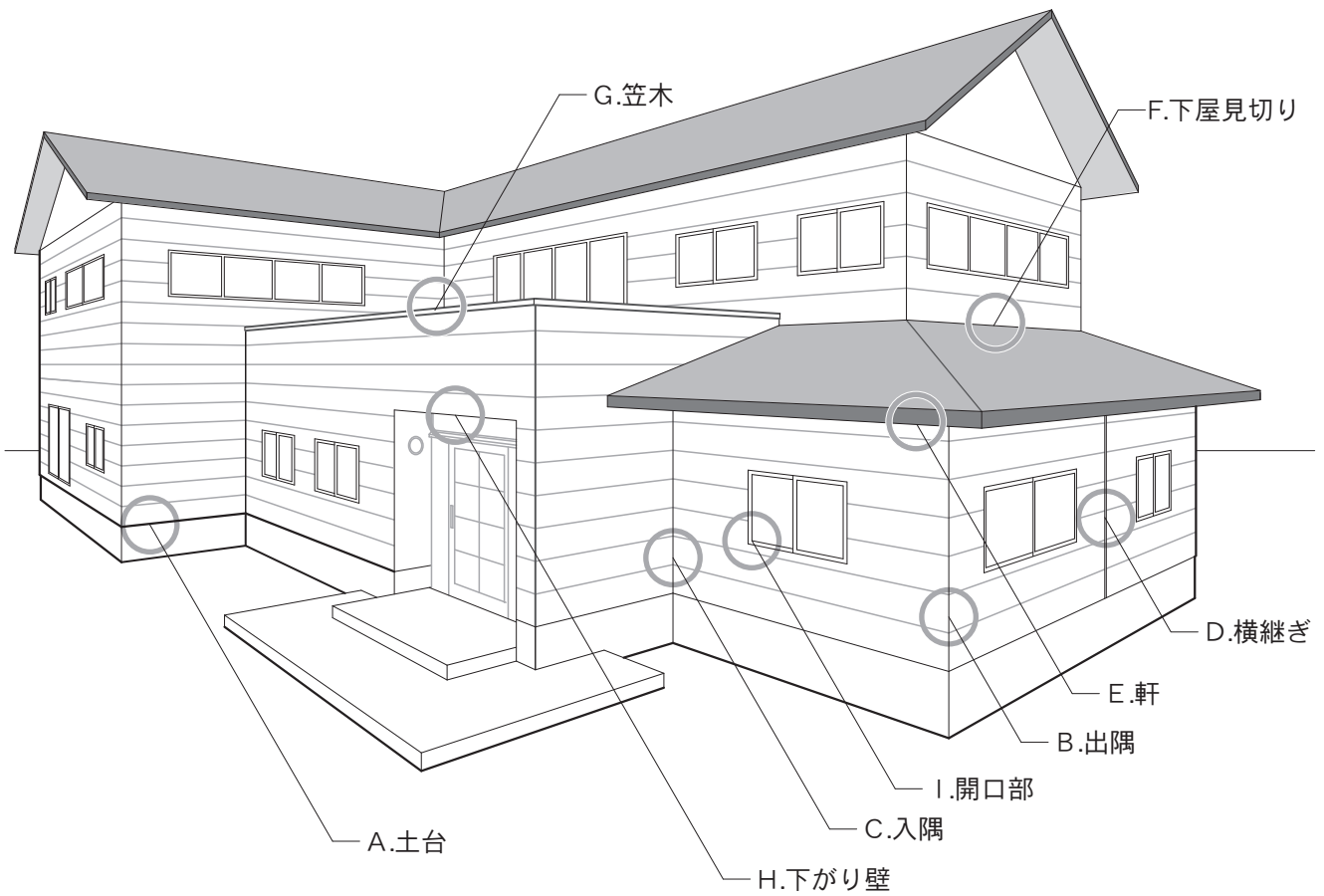
- ・部材の施工方法は、15mm品共通です。
- ・止縁C15を使用する際は、本体にパッキン材を貼り付けてから止縁C15に差し込んでください。その他の部材を使用する場合は、本体にパッキン材を貼り付けてから後付け部材を施工してください。
パッキン材を施工した箇所は、シーリング材を施工してください。詳細は、6-2.15mm品 各部位の納まり図を併せて参照ください。(P160～)



⑥補修・点検・片づけ

- ・後付け部材が先付け部材にはまっていることを確認してください。
- ・キズがあった場合は、タッチアップペイントで補修してください。

6-2. 15mm品 各部位の納まり図



対象商品
・ SP-ビレクト
・ SP-ガルブライト
・ SF-ガルステージシャイン
・ NFI/NPT/NP
・ 伸壁
・ SP-ガルスパン

納まり図	
A. 土台 P161
B. 出隅 P162
C. 入隅 P167
D. 横継ぎ P170
E. 軒 P174
F. 下屋見切り P178
G. 笠木 P180
H. 下がり壁 P182
I. 開口部 P184

6. よこ張りの施工

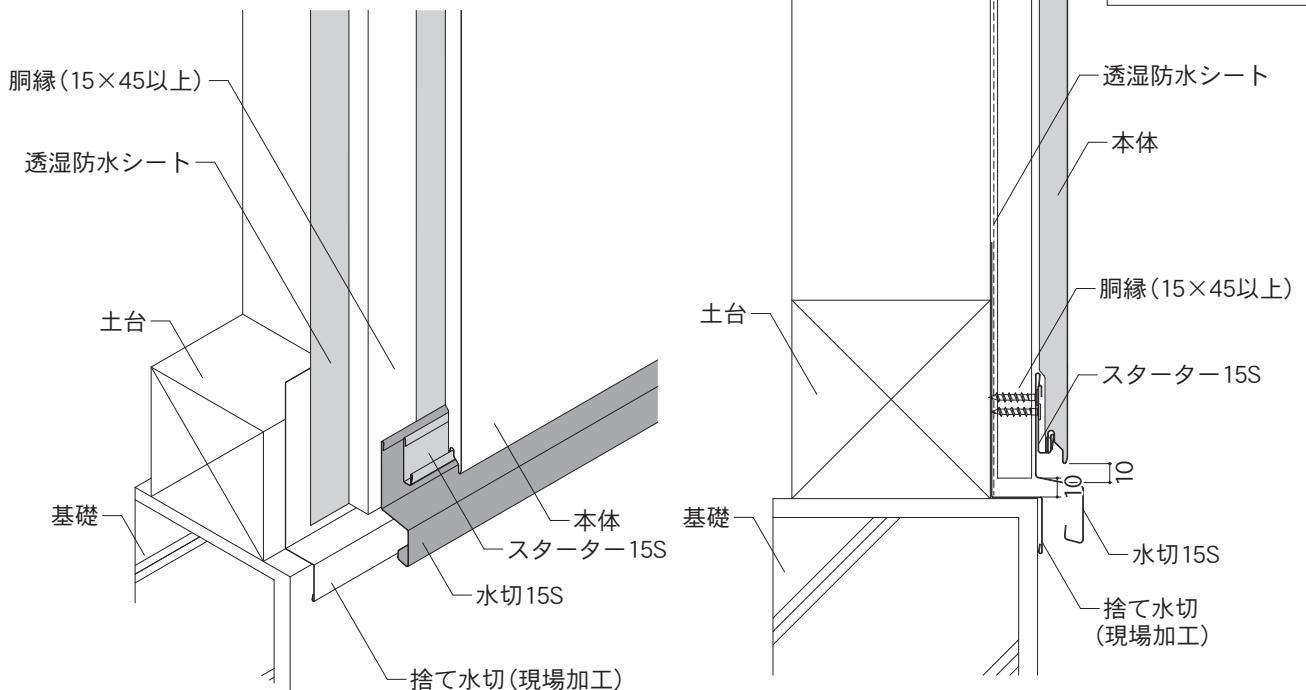
6-2. 15mm品 各部位の納まり図

A. 土台

- ・ 本体の下端と水切15Sの間には、雨水が滞留しないよう10mmのすき間をあけてください。
- ・ 積雪の影響のある地域では、雪の重みにより水切が変形するおそれがあります。水切の下に当て木を入れるなど対処をしてください（P154参照）。

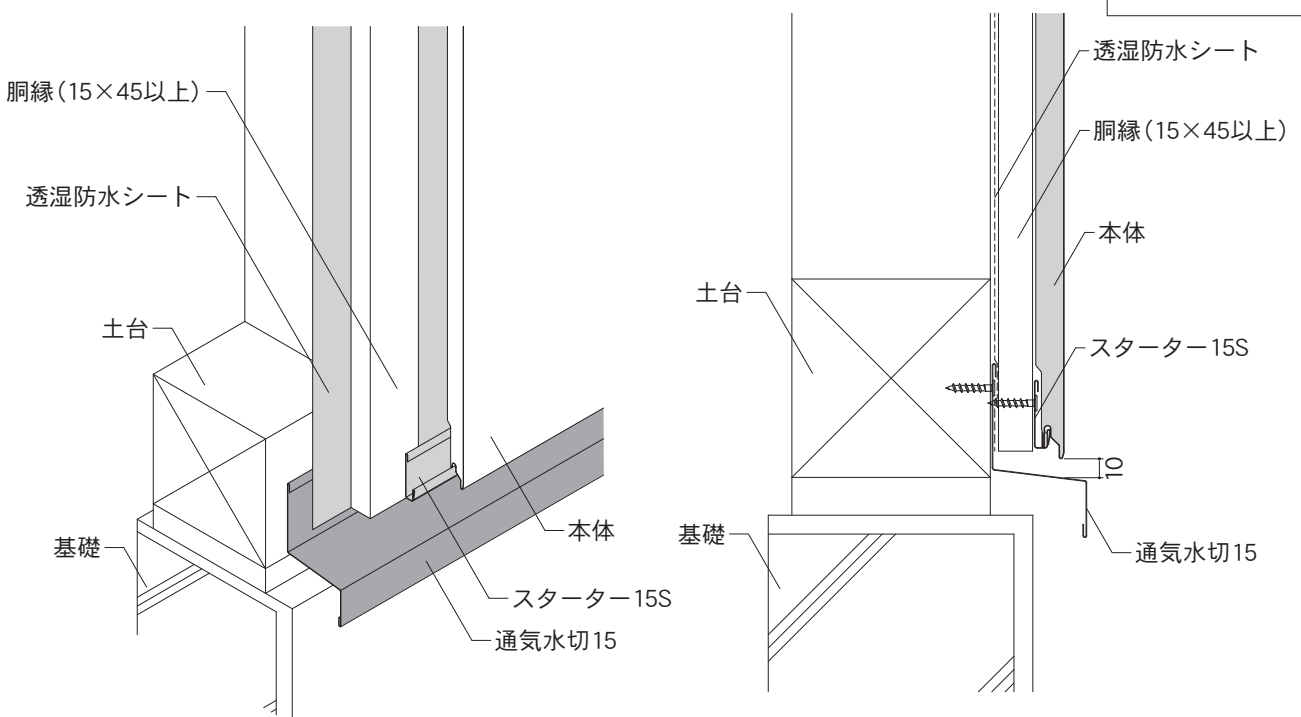
使用部材：水切15S・スターター15S

・ 本頁説明商品
15mm品共通



使用部材：通気水切15・スターター15S

・ 本頁説明商品
15mm品共通



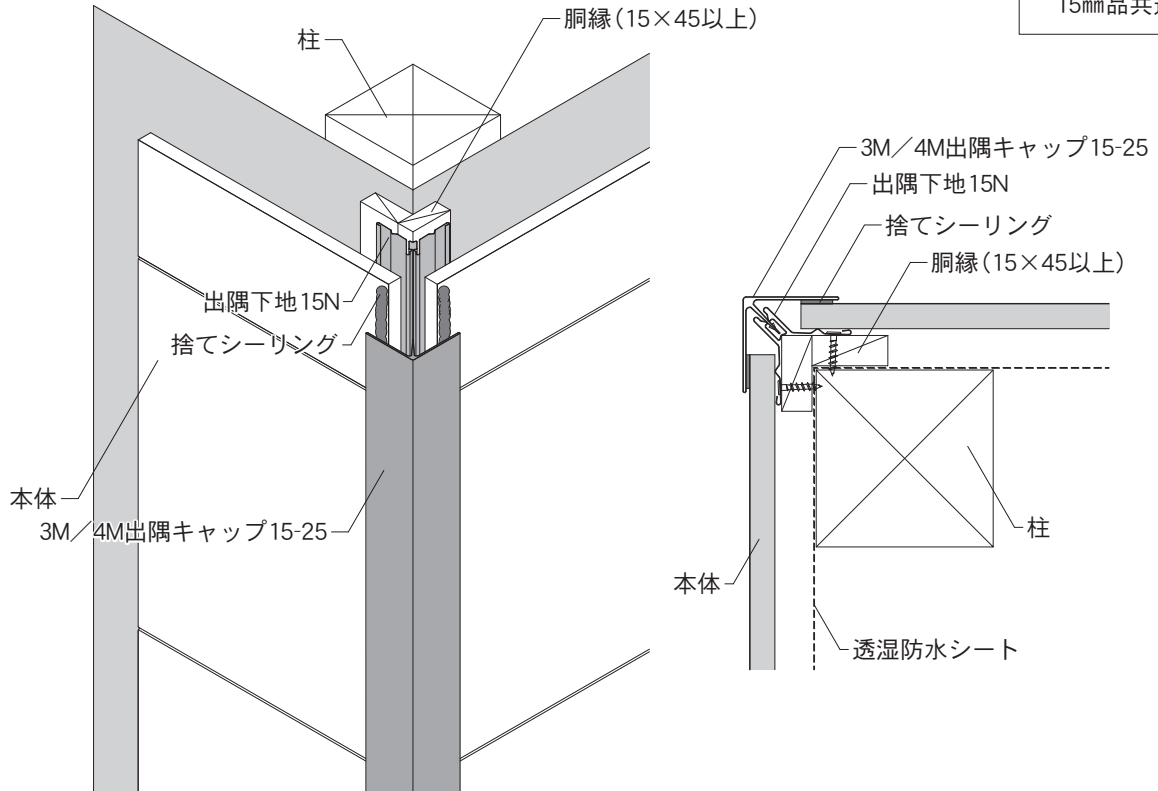
6-2. 15mm品 各部位の納まり図

B. 出隅（1）

- ・ 本体 1 枚ごとに、横走り防止シーリングを捨てシーリングと連続する位置に施工してください（P155参照）。
- ・ 本体の端部が、出隅下地15Nの中央部にのり上げると、3M/4M出隅キャップ15-25がはまりにくくなりますので、注意してください（P152参照）。
- ・ 3M/4M出隅キャップ15-25がはまりにくい場合は、当て木の上から3M/4M出隅キャップ15-25をプラスチックハンマーなどでたたいてはめてください。
- ・ 本体を施工した後に、捨てシーリングを施工し、3M/4M出隅キャップ15-25を出隅下地15Nに確実に施工してください。

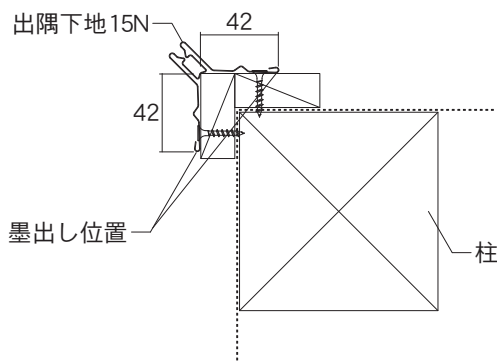
使用部材：3M/4M出隅キャップ15-25S・出隅下地15N

・ 本頁説明商品
15mm品共通

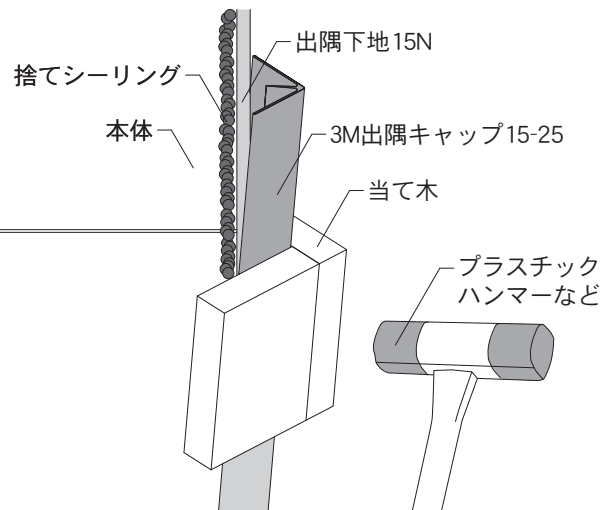


施工時の確認

- ・ 出隅下地15Nは、ねじれや沈み込みが起こらないように墨出しを行ってから施工してください（P152参照）。



- ・ 3M出隅キャップ15-25が出隅下地15Nにはまりにくい場合は、当て木の上からプラスチックハンマーなどで3M出隅キャップ15-25を下から順にたたいて、はめてください。はめた後は、3M出隅キャップ15-25を軽く引っ張り、がたついたり出隅下地15Nから抜けたりしないことを確認してください。



6. よこ張りの施工

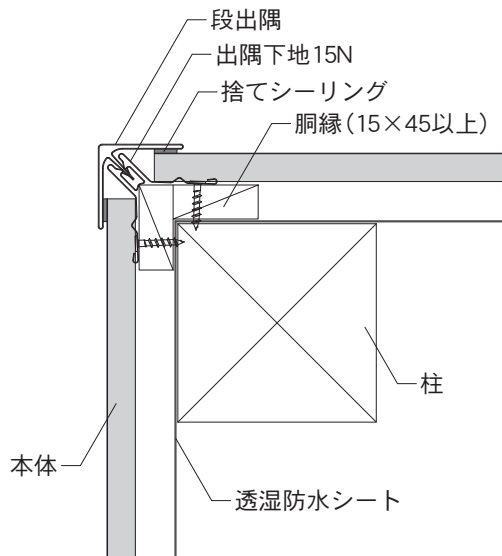
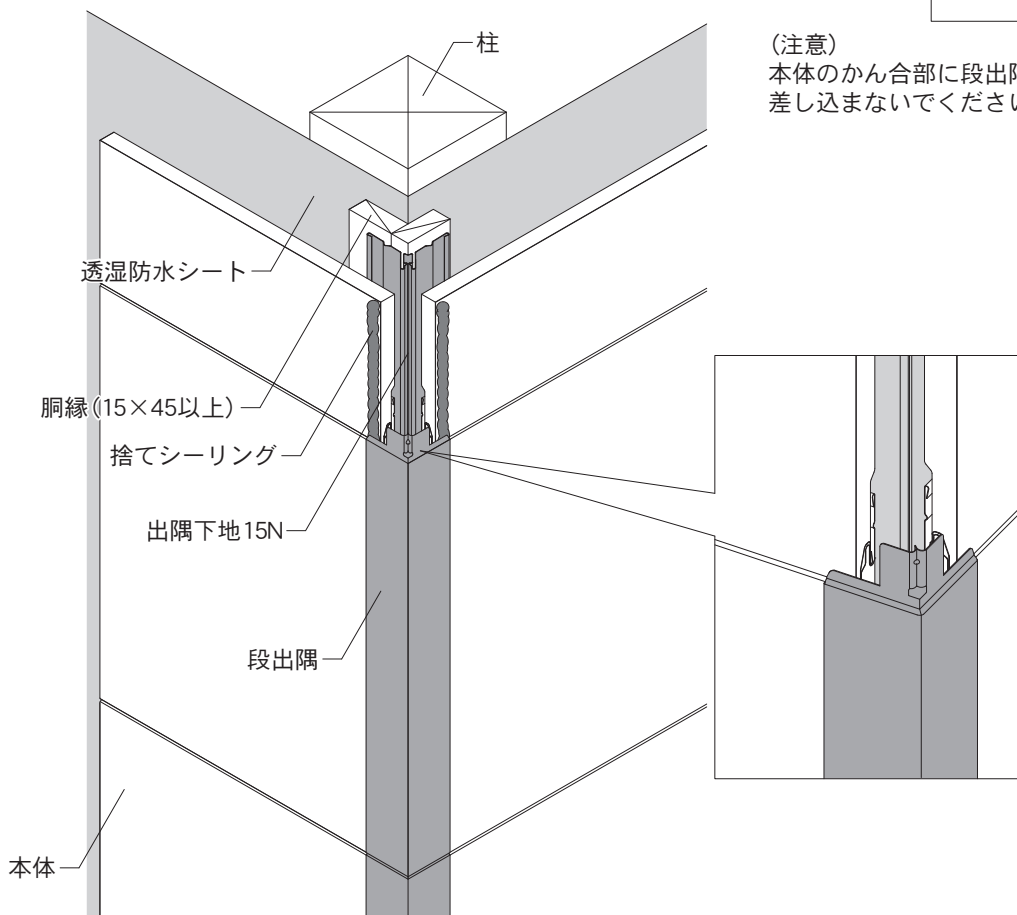
6-2. 15mm品 各部位の納まり図

B. 出隅（2）

- ・ 本体 1 枚ごとに、横走り防止シーリングを捨てシーリングと連続する位置に施工してください（P155参照）。
- ・ 出隅下地15Nは、ねじれや沈み込みが起こらないように墨出しを行ってから施工してください（P152参照）。
- ・ 本体の端部が、出隅下地15Nの中央部にのり上げると、段出隅がはまりにくくなりますので、注意してください（P156参照）。
- ・ 本体を施工した後に、捨てシーリングを施工し、段出隅を出隅下地15Nに確実にはめてください。
- ・ 段出隅は、本体の目地に合わせて施工します。本体を施工した後に段出隅を施工してください。
- ・ 段出隅がはまりにくい場合は、当て木の上から段出隅をプラスチックハンマーなどでたたいてはめてください（P162参照）。

使用部材：段出隅・出隅下地15N

・ 本頁説明商品
15mm品共通



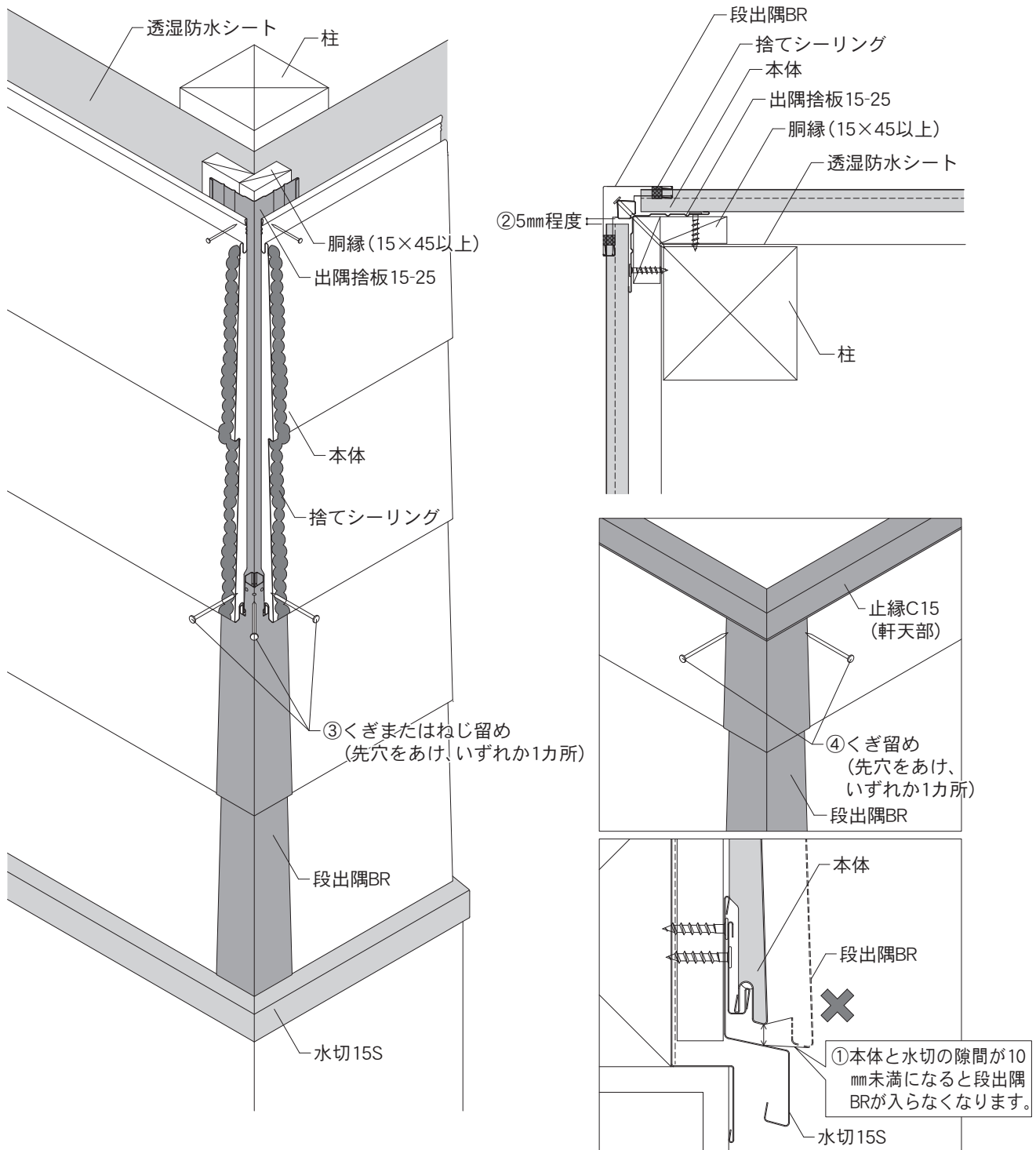
6-2. 15mm品 各部位の納まり図

B. 出隅（3）

- ・ 本体1枚ごとに、横走り防止シーリングを捨てシーリングと連続する位置に施工してください。
- ・ 出隅捨板15-25は、ねじれや沈み込みが起こらないように墨出しを行ってから施工してください。
- ・ 必ず出隅捨板15-25を施工してください。出隅下地15Nを施工すると段出隅BRが施工できなくなります。
- ・ 本体を施工した後に、捨てシーリングを施工し、段出隅BRを本体にはめて留め付けてください。
- ・ 段出隅BRは本体の目地に合わせて施工します。本体を施工した後に段出隅BRを施工してください。

使用部材：段出隅BR・出隅捨板15-25

・ 本頁説明商品
SP-ビレクト



6

施工
よこ
張りの

6. よこ張りの施工

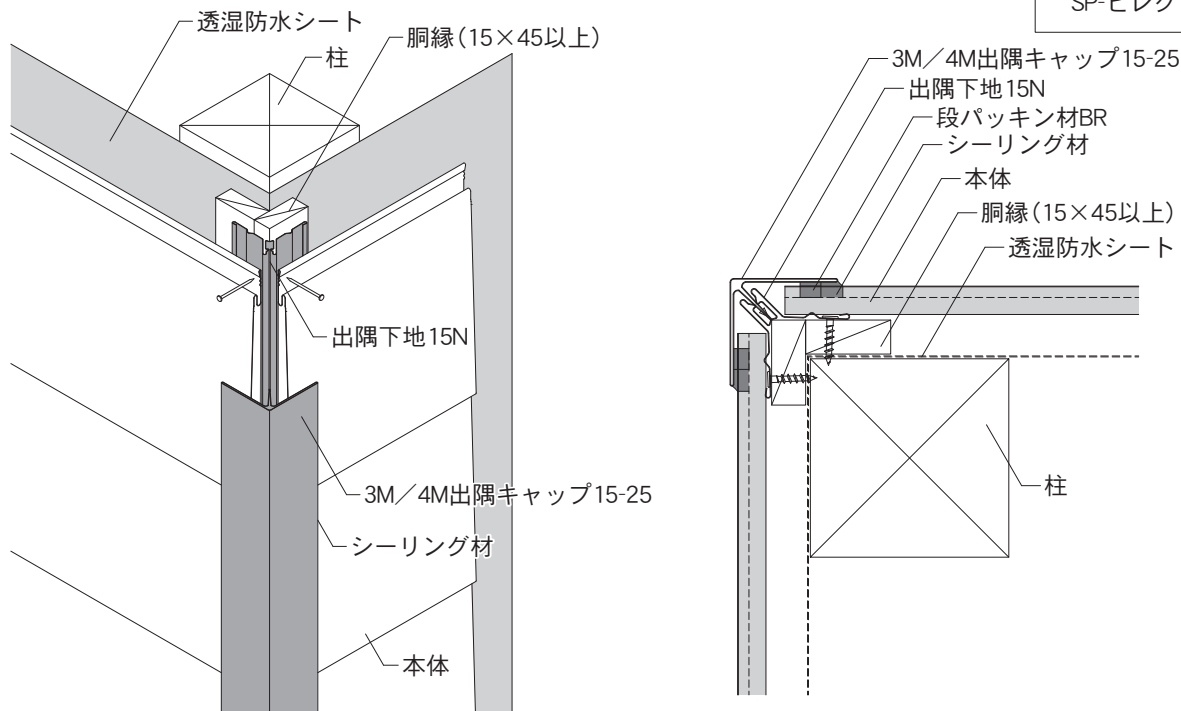
6-2. 15mm品 各部位の納まり図

B. 出隅（4）

- ・ 本体 1 枚ごとに、横走り防止シーリングを捨てシーリングと連続する位置に施工してください（P155参照）。
- ・ 本体の端部が、出隅下地 15Nの中央部にのり上げると、3M/4M出隅キャップ15-25がはまりにくくなりますので、注意してください（P152参照）。
- ・ 3M/4M出隅キャップ15-25がはまりにくい場合は、当て木の上から3M/4M出隅キャップ15-25をプラスチックハンマーなどでたたいてはめてください。
- ・ 本体を施工した後に、捨てシーリングを施工し、3M/4M出隅キャップ15-25を出隅下地15Nに確実に施工してください。

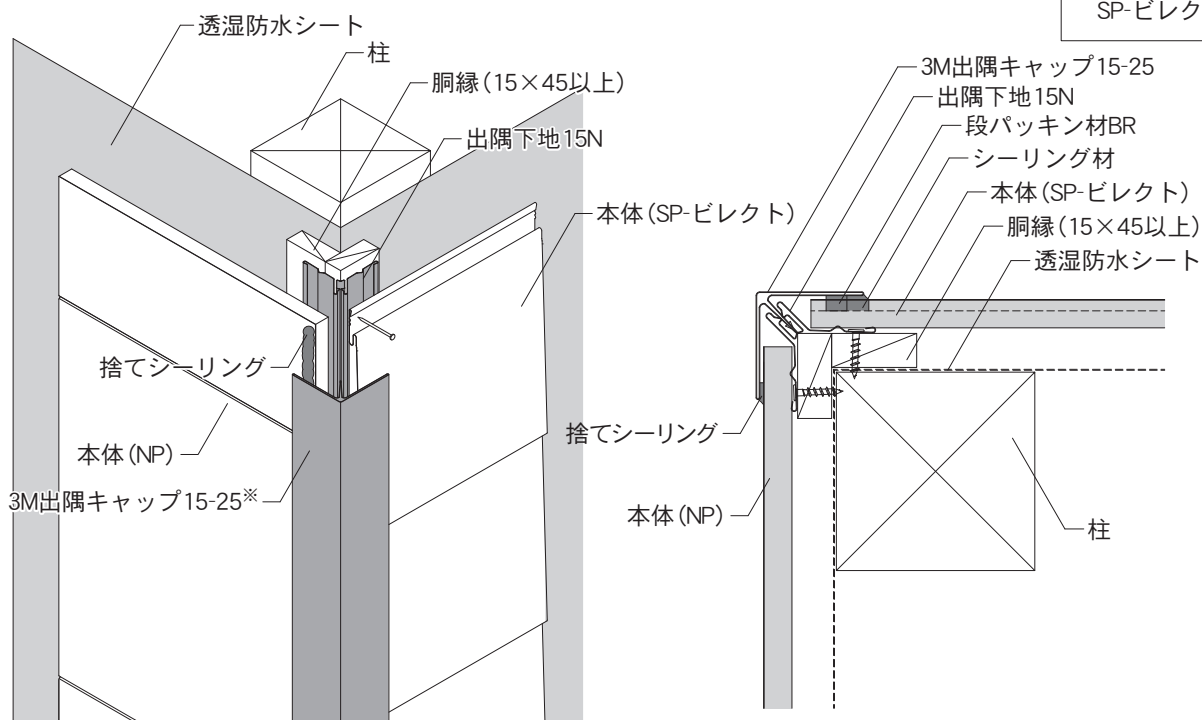
使用部材：3M/4M出隅キャップ15-25・出隅下地15N・段パッキンBR

・ 本頁説明商品
SP-ビレクト



使用部材：3M出隅キャップ15-25・出隅下地15N・段パッキンBR

・ 本頁説明商品
SP-ビレクト



※SP-ビレクト以外の製品と張り分ける場合は、3M出隅キャップ15-25を使用してください。

6. よこ張りの施工

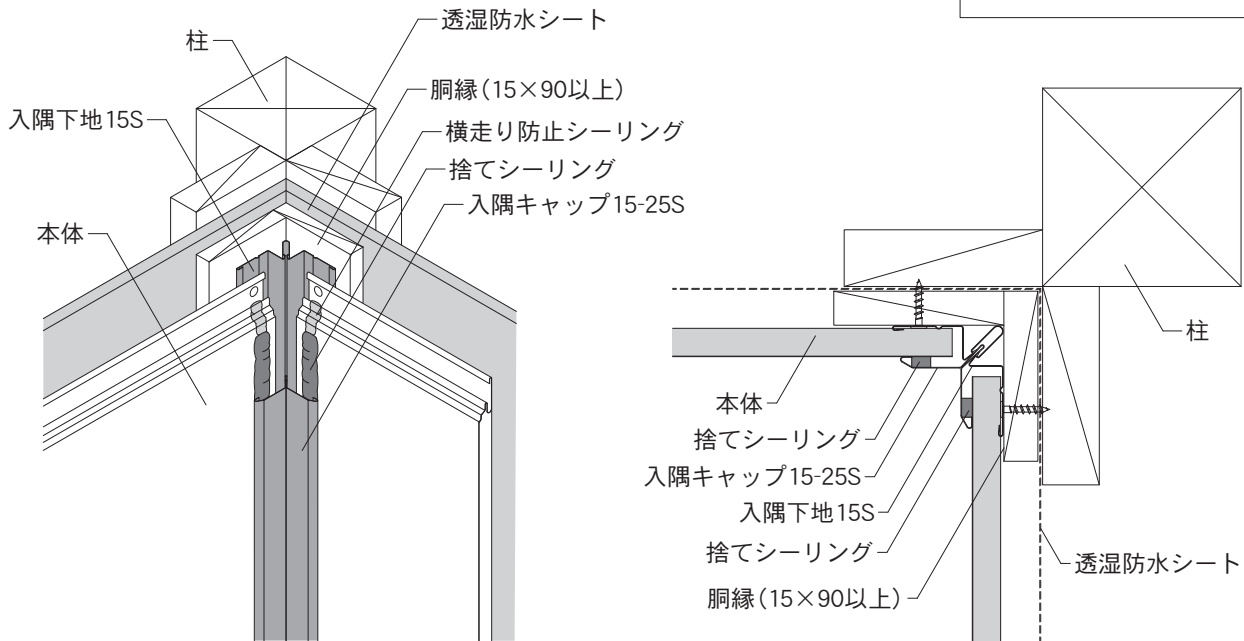
6-2. 15mm品 各部位の納まり図

C. 入隅（1）

・本体1枚ごとに、横走り防止シーリングを捨てシーリングと連続する位置に施工してください（P155参照）。

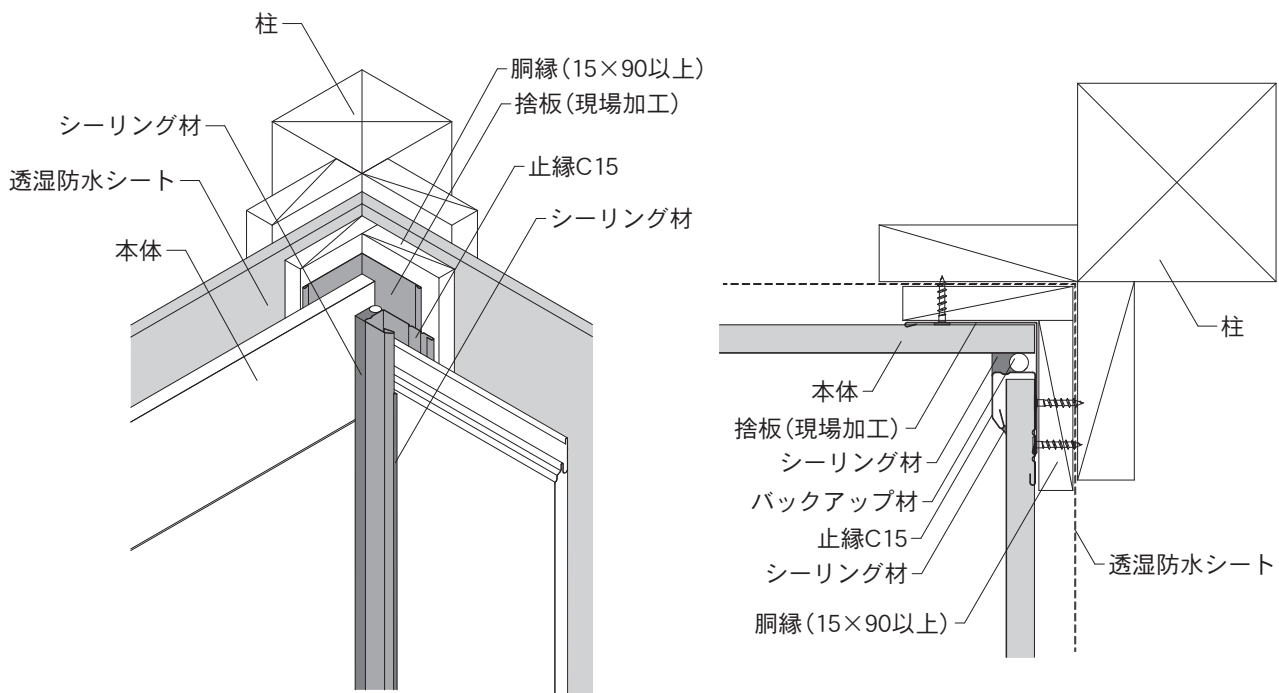
使用部材：入隅キャップ15-25S・入隅下地15S

・本頁説明商品
SP-ビレット
SP-ガルプライト
SF-ガルステージシャイン
NPT/NP、伸壁



使用部材：止縁C15

・本頁説明商品
15mm品共通



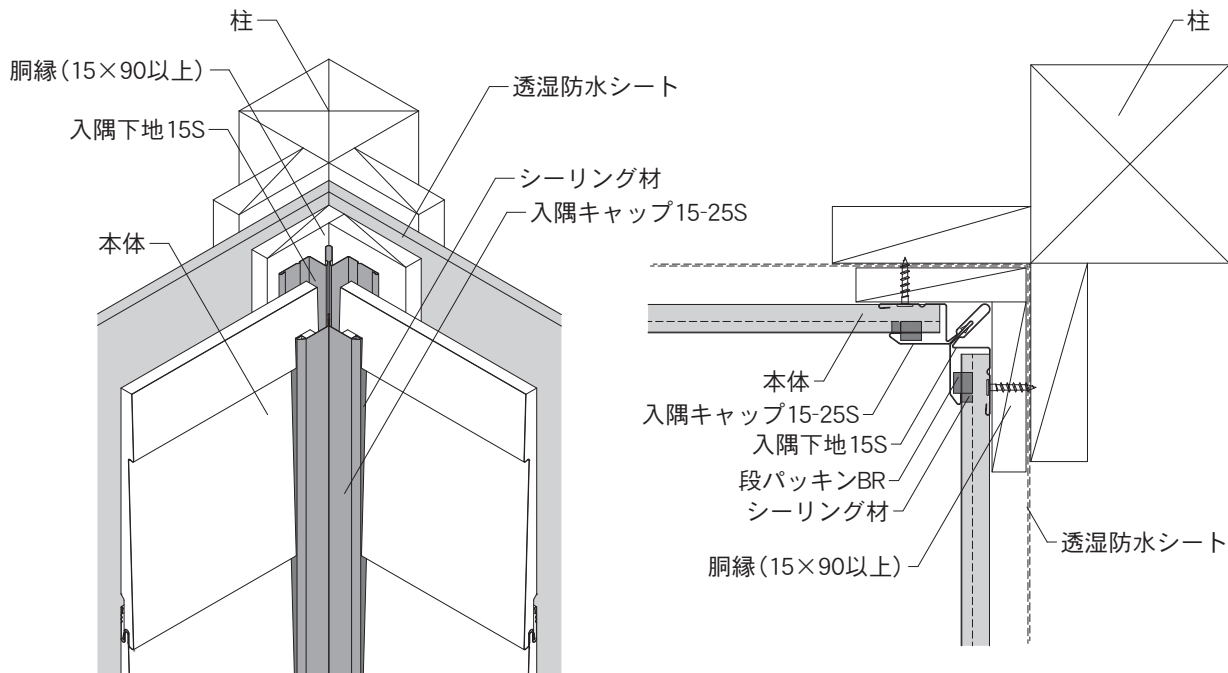
6-2. 15mm品 各部位の納まり図

C. 入隅（2）

・本体1枚ごとに、横走り防止シーリングを捨てシーリングと連続する位置に施工してください（P155参照）。

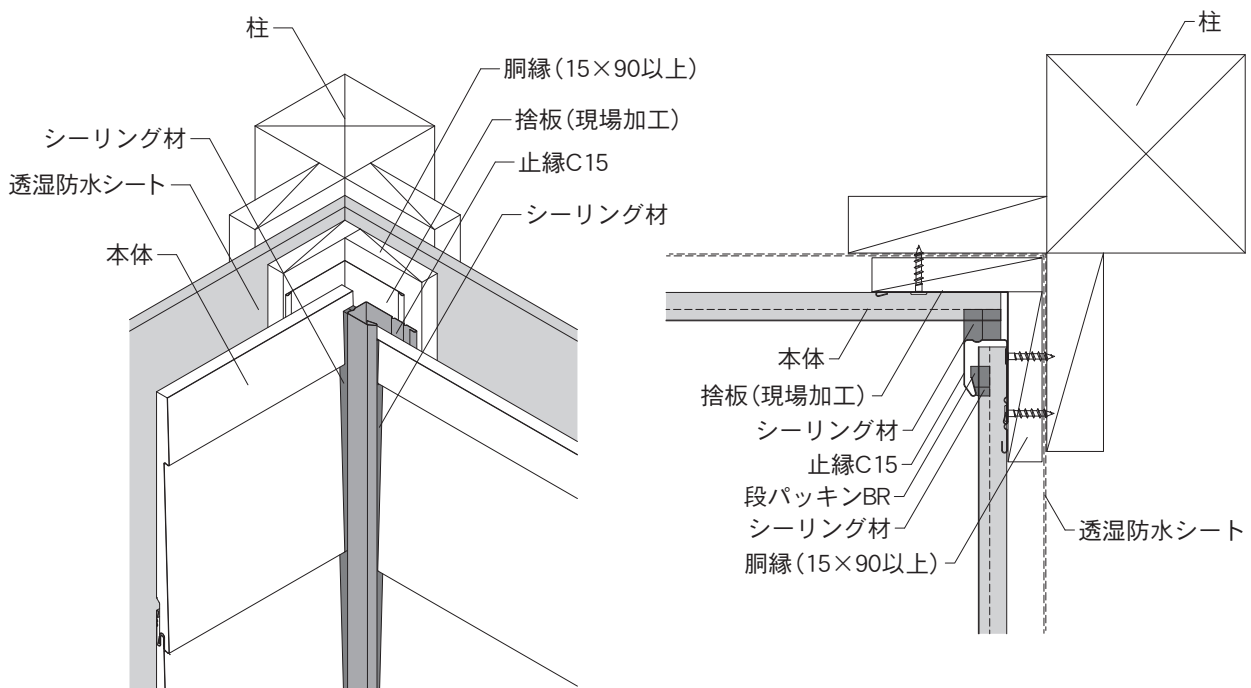
使用部材：入隅キャップ15-25S・入隅下地15S・段パッキンBR

・本頁説明商品
SP-ビレクト



使用部材：止縁C15・段パッキンBR

・本頁説明商品
SP-ビレクト



6. よこ張りの施工

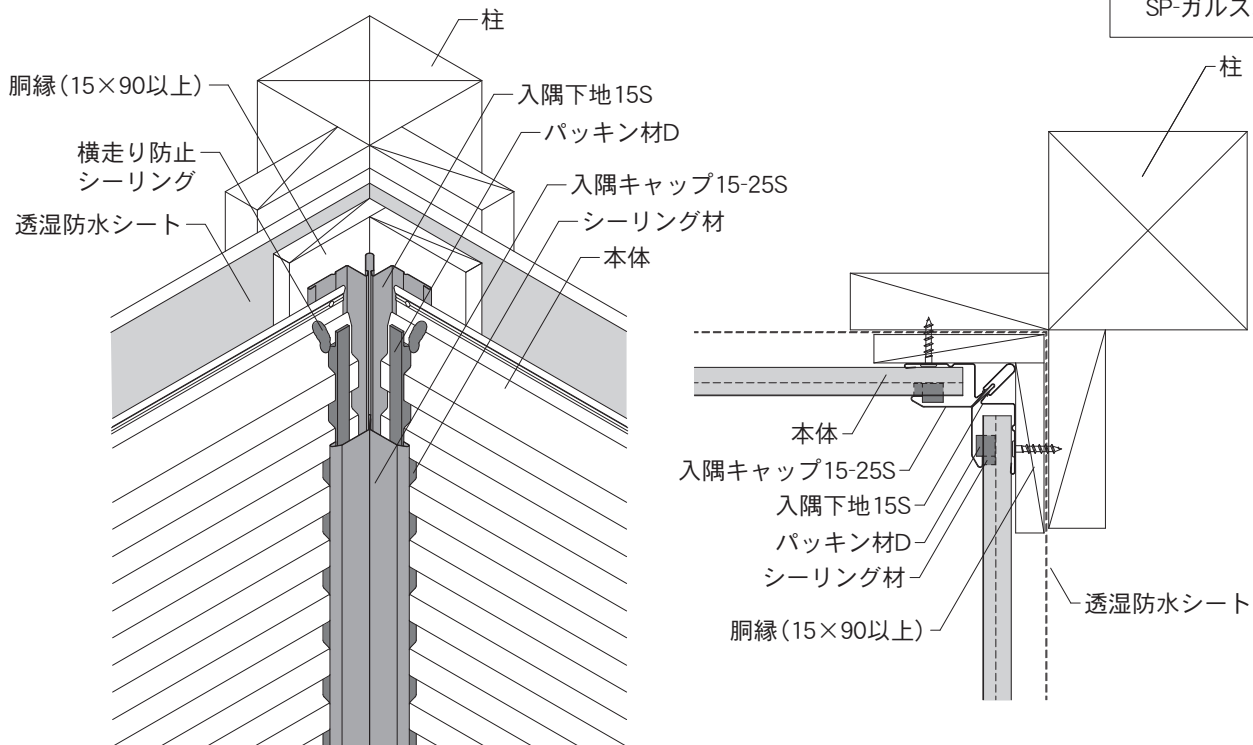
6-2. 15mm品 各部位の納まり図

C. 入隅（3）

- ・ 本体 1 枚ごとに、横走り防止シーリングを捨てシーリングと連続する位置に施工してください（P155参照）。
- ・ 入隅キャップ15-25Sを取り付ける前に本体にパッキン材Dを貼り付けてください。
- ・ 本体にパッキン材Dを貼り付けてから、止縁C15に差し込んでください。

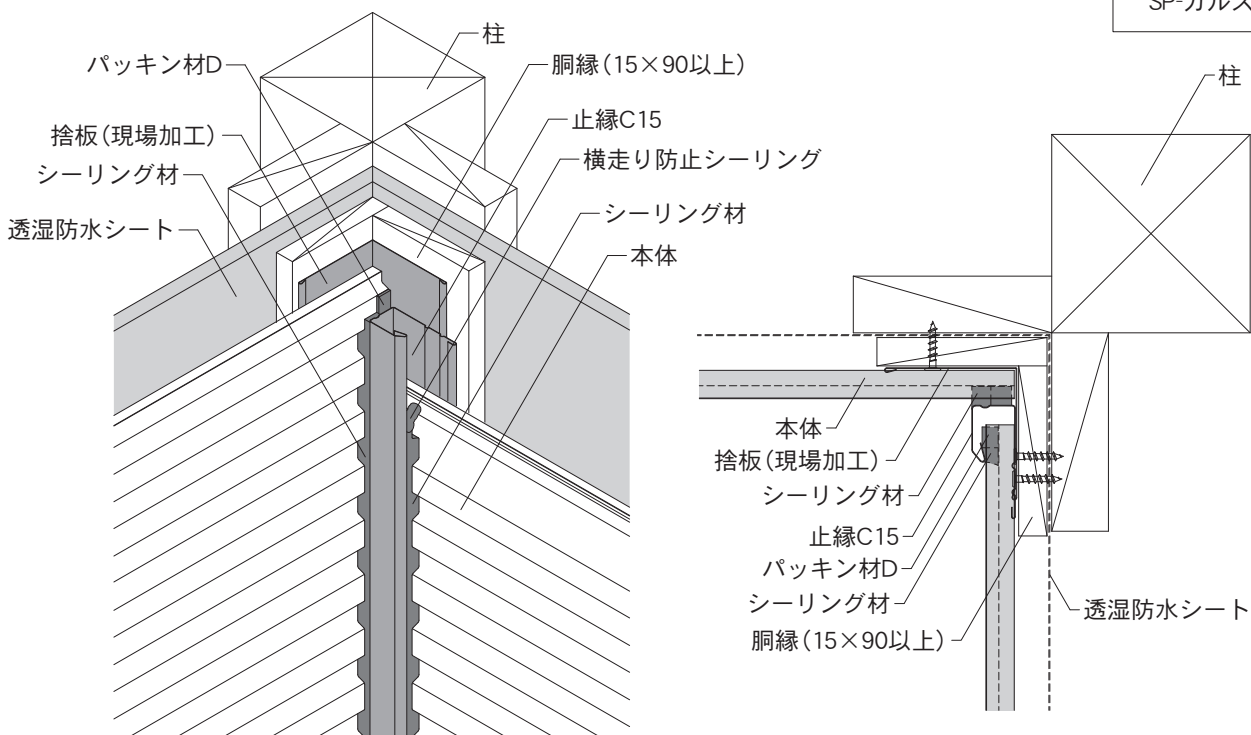
使用部材：入隅キャップ15-25S・入隅下地15S・パッキン材D

・ 本頁説明商品
SP-ガルスパン



使用部材：止縁C15・パッキン材D

・ 本頁説明商品
SP-ガルスパン



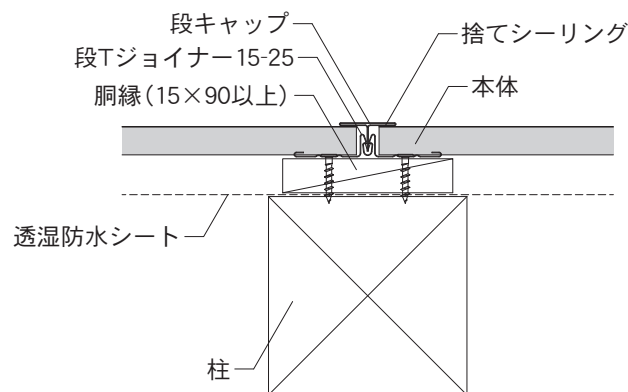
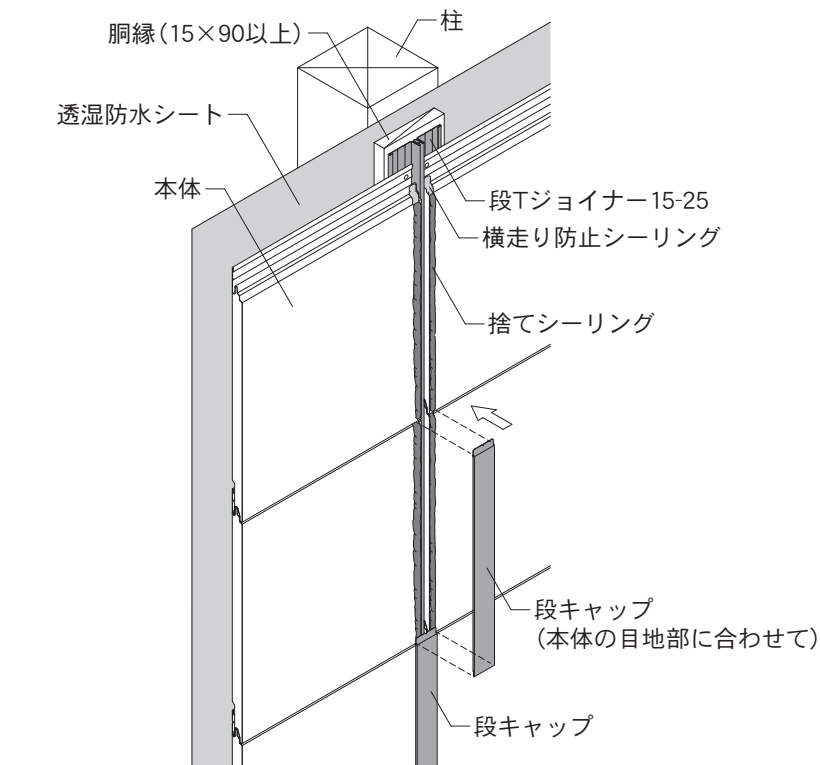
6-2. 15mm品 各部位の納まり図

D. 横継ぎ (1)

- ・ 本体 1 枚ごとに、横走り防止シーリングを捨てシーリングと連続する位置に施工してください (P155参照)。
- ・ 本体を施工してから、段キャップを施工してください。

使用部材：段キャップ・段Tジョイナー15-25

・ 本頁説明商品
SF-ガルステージシャイン
NFI/NPT/NP



(注意)

本体の目地部に合わせて、段キャップを段Tジョイナー15-25に施工してください。
本体のかん合部に段キャップを差し込まないでください。

6

施工
よこ
張りの

6. よこ張りの施工

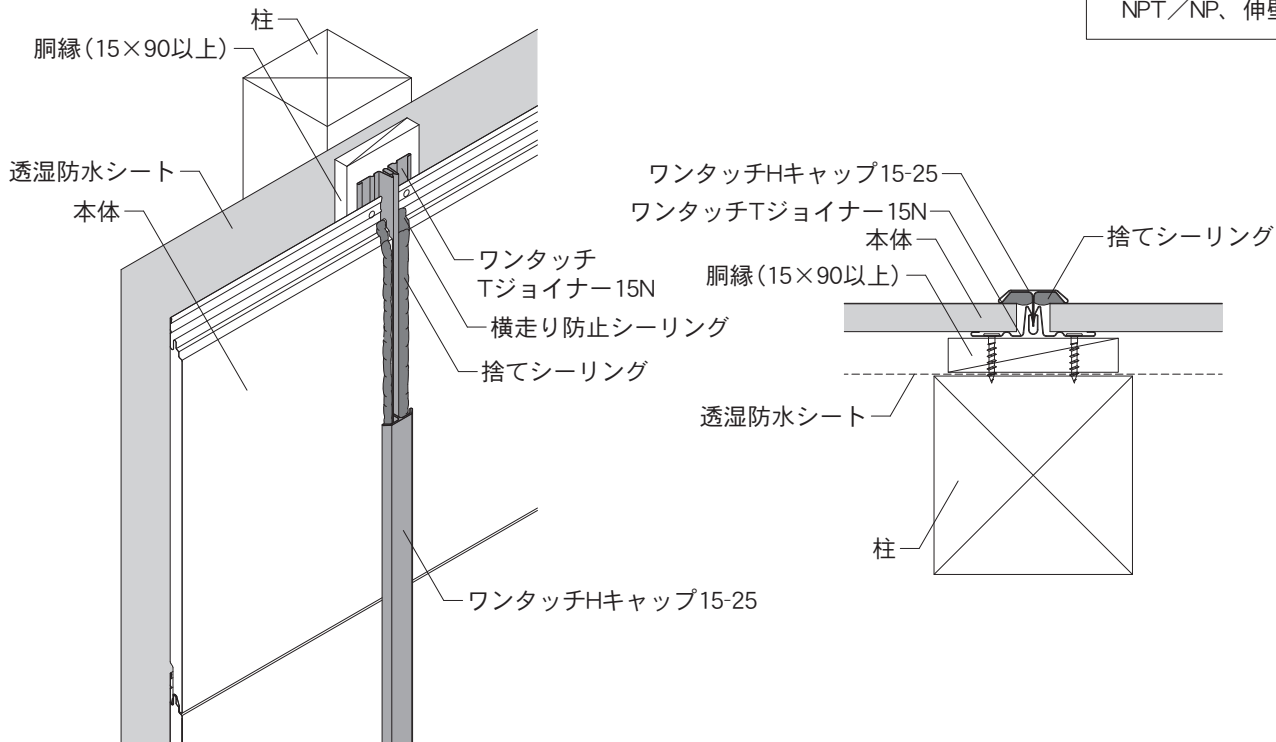
6-2. 15mm品 各部位の納まり図

D. 横継ぎ (2)

・本体 1 枚ごとに、横走り防止シーリングを捨てシーリングと連続する位置に施工してください (P155参照)。

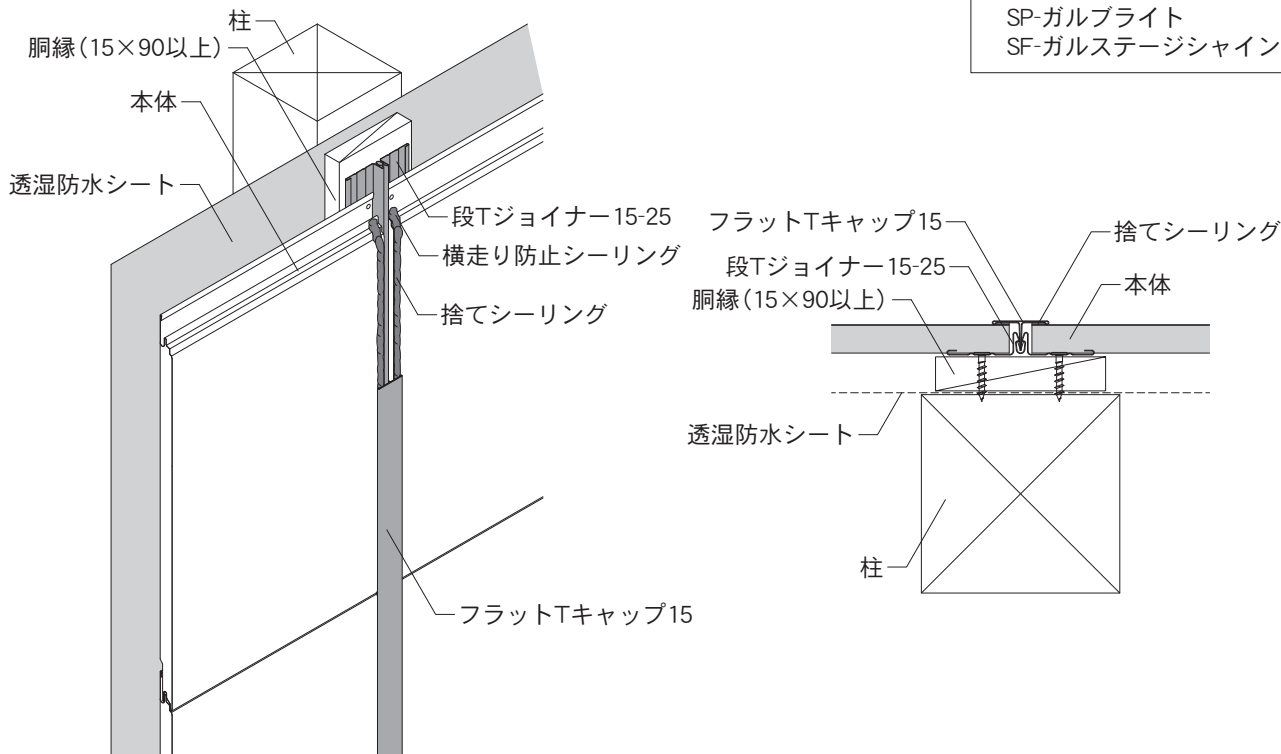
使用部材：ワンタッチHキャップ15-25 (ワンタッチHキャップ15D) ・ワンタッチTジョイナー15N

・本頁説明商品
NPT/NP、伸壁



使用部材：フラットTキャップ15・段Tジョイナー15-25

・本頁説明商品
SP-ガルブライト
SF-ガルステージシャイン



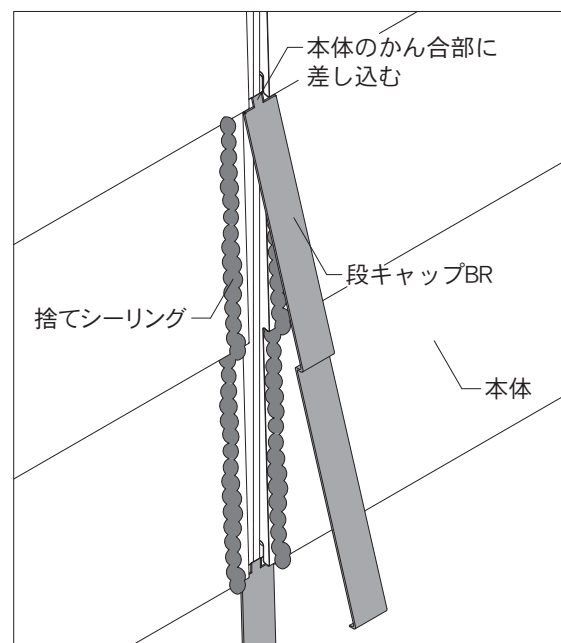
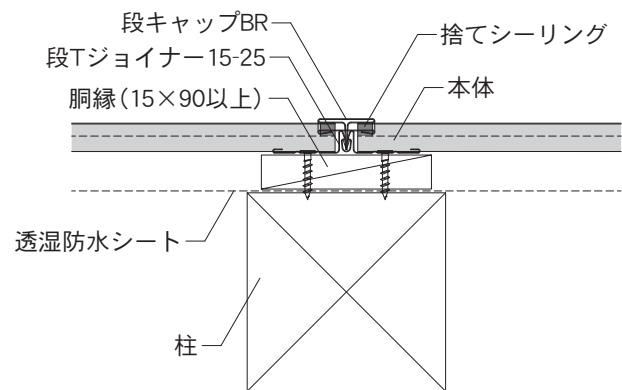
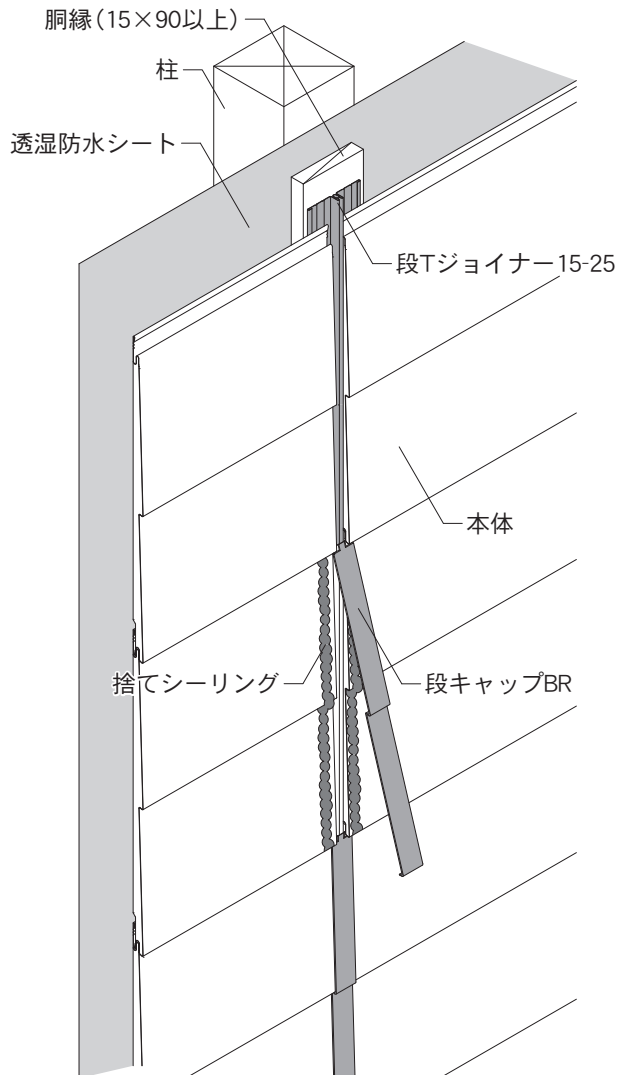
6-2. 15mm品 各部位の納まり図

D. 横継ぎ (3)

- ・ 本体 1 枚ごとに、横走り防止シーリングを捨てシーリングと連続する位置に施工してください (P155参照)。
- ・ 本体を施工してから、段キャップBRを施工してください。

使用部材：段キャップBR・段Tジョイナー15-25

・ 本頁説明商品
SP-ビレクト



6

施工
よこ張りの

6. よこ張りの施工

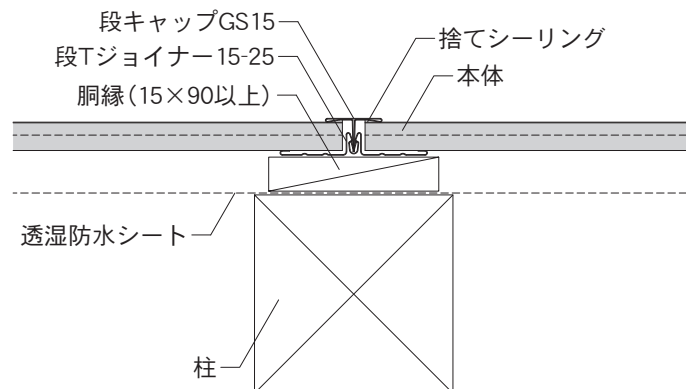
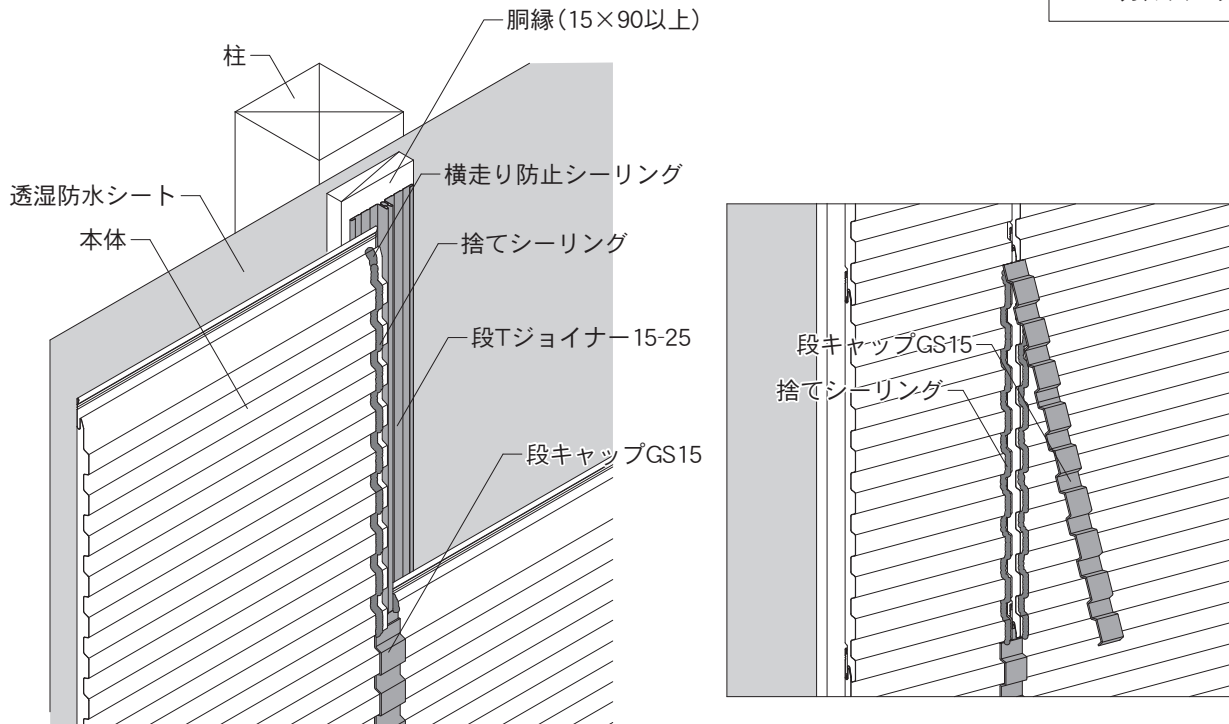
6-2. 15mm品 各部位の納まり図

D. 横継ぎ (4)

・ 本体 1 枚ごとに、横走り防止シーリングを捨てシーリングと連続する位置に施工してください (P155参照)。

使用部材：段キャップGS15・段Tジョイナー15-25

・ 本頁説明商品
SP-ガルスパン



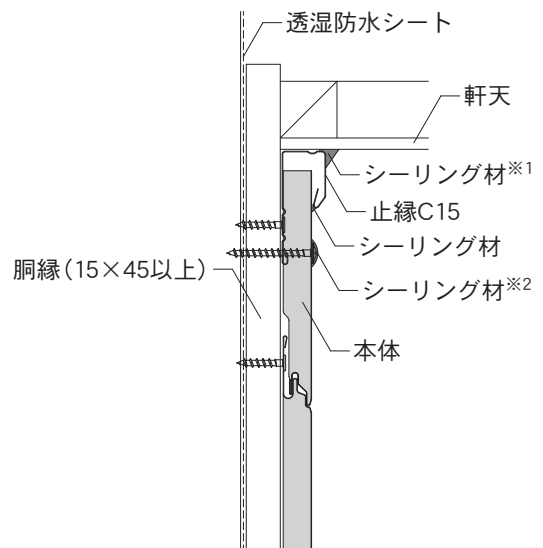
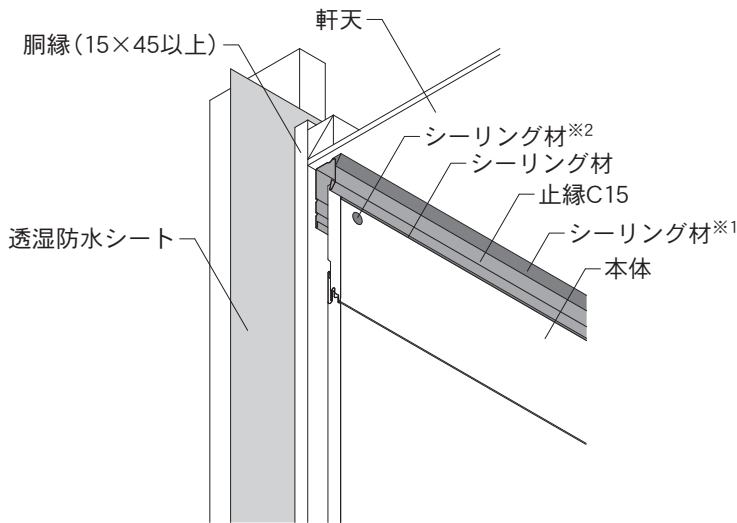
6-2. 15mm品 各部位の納まり図

E. 軒（1）

- ・軒裏や小屋裏への通気経路を確保してください。軒裏や小屋裏への通気を行わない場合は、通気軒見切15-25を使用することで通気構法が可能となります。
- ・本体の端部は必ず留め具（スクリューくぎまたは木ねじ）で、直接下地に留め付けてください。
- ※1 軒の出が外壁表面から300mm以上の場合、軒天と部材の間のシーリング材は無しも可。
- ※2 脳天打ちをしたくぎやねじ頭には、シーリング材の施工またはタッチアップペイントで塗装してください。

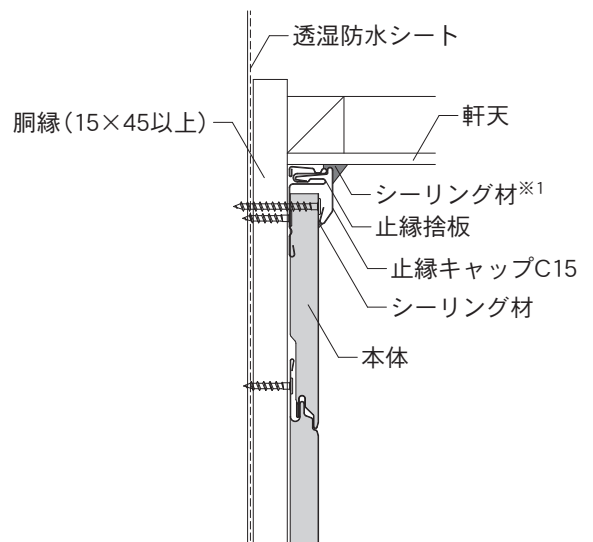
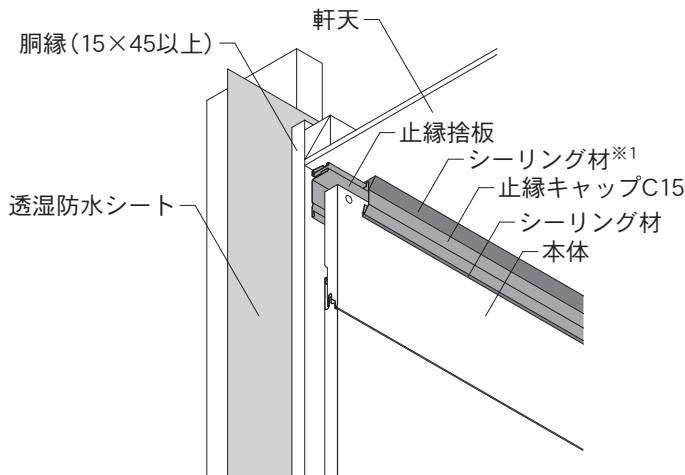
使用部材：止縁C15（止縁C15D）

・本頁説明商品
15mm品共通



使用部材：止縁キャップC15・止縁捨板

・本頁説明商品
SP-ビレクト
SP-ガルブライト
SF-ガルステージシャイン
NPT/NP



6. よこ張りの施工

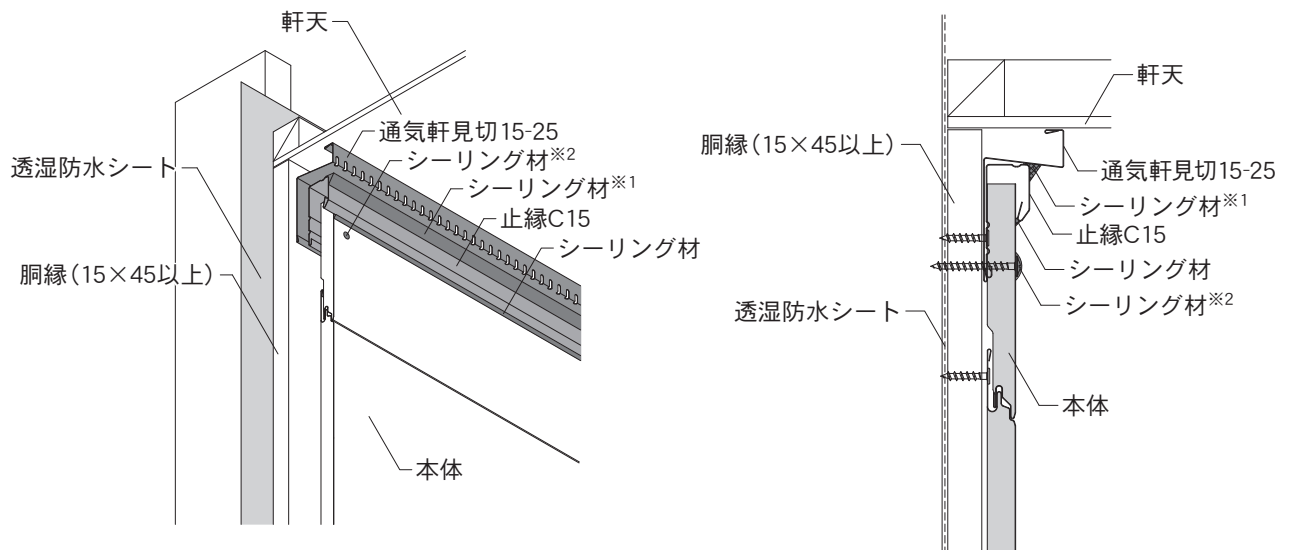
6-2. 15mm品 各部位の納まり図

E. 軒（2）

- ・軒裏や小屋裏への通気経路を確保してください。軒裏や小屋裏への通気を行わない場合は、通気軒見切15-25を使用することで通気構法が可能となります。
 - ・本体の端部は必ず留め具（スクリュークぎまたは木ねじ）で、直接下地に留め付けてください。
- ※1 軒の出が外壁表面から300mm以上の場合、軒天と部材間のシーリング材は無しも可。
※2 脳天打ちをしたくぎやねじ頭には、シーリング材の施工またはタッチアップペイントで塗装してください。

使用部材：通気軒見切15-25・止縁C15

・本頁説明商品
15mm品共通



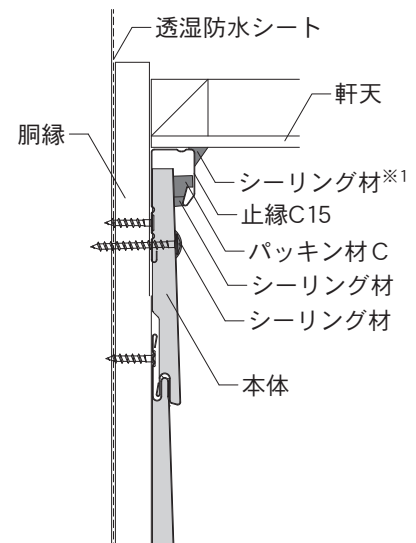
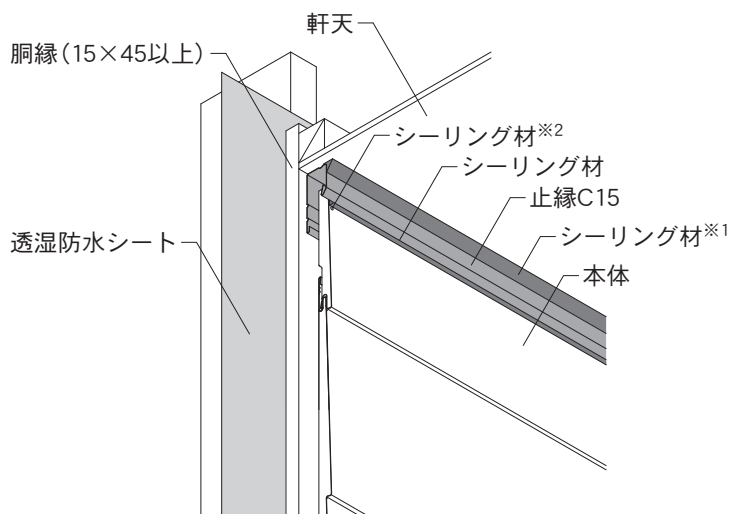
6-2. 15mm品 各部位の納まり図

E. 軒 (3)

- ・軒裏や小屋裏への通気経路を確保してください。軒裏や小屋裏への通気を行わない場合は、通気軒見切15-25を使用することで通気構法が可能となります。
- ・本体の端部は必ず留め具（スクリューくぎまたは木ねじ）で、直接下地に留め付けてください。
- ※1 軒の出が外壁表面から300mm以上の場合は、軒天と部材間のシーリング材は無しも可。
- ※2 脳天打ちをしたくぎやねじ頭には、シーリング材の施工またはタッチアップペイントで塗装してください。

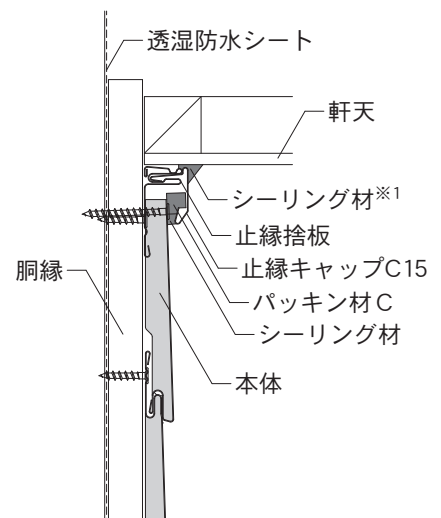
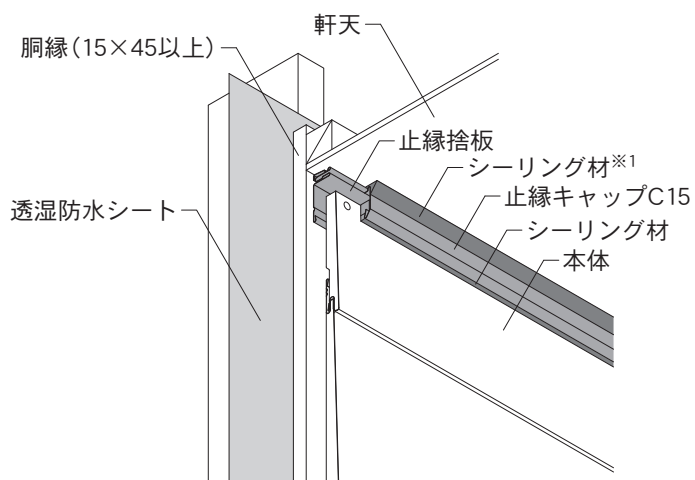
使用部材：止縁C15（止縁C15D）

・本頁説明商品
SP-ビレクト



使用部材：止縁キャップC15・止縁捨板

・本頁説明商品
SP-ビレクト



6

施工
よこ張りの

6. よこ張りの施工

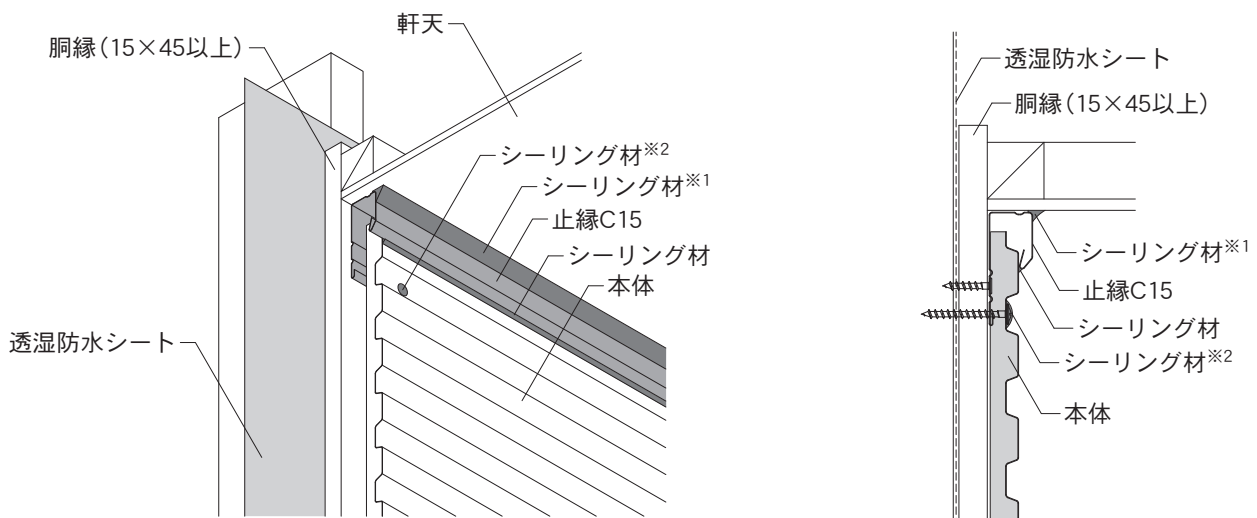
6-2. 15mm品 各部位の納まり図

E. 軒（4）

- ・ 本体の端部は必ず留め具（スクリューくぎまたは木ねじ）で、直接下地に留め付けてください。
- ・ 軒裏や小屋裏への通気経路を確保してください。軒裏や小屋裏への通気を行わない場合は、通気軒見切15-25を使用することで通気構法が可能となります。
- ※1 軒の出が外壁表面から300mm以上の場合、軒天と部材間のシーリング材は無しも可。
- ※2 脳天打ちをしたくぎやねじ頭には、シーリング材の施工またはタッチアップペイントで塗装してください。

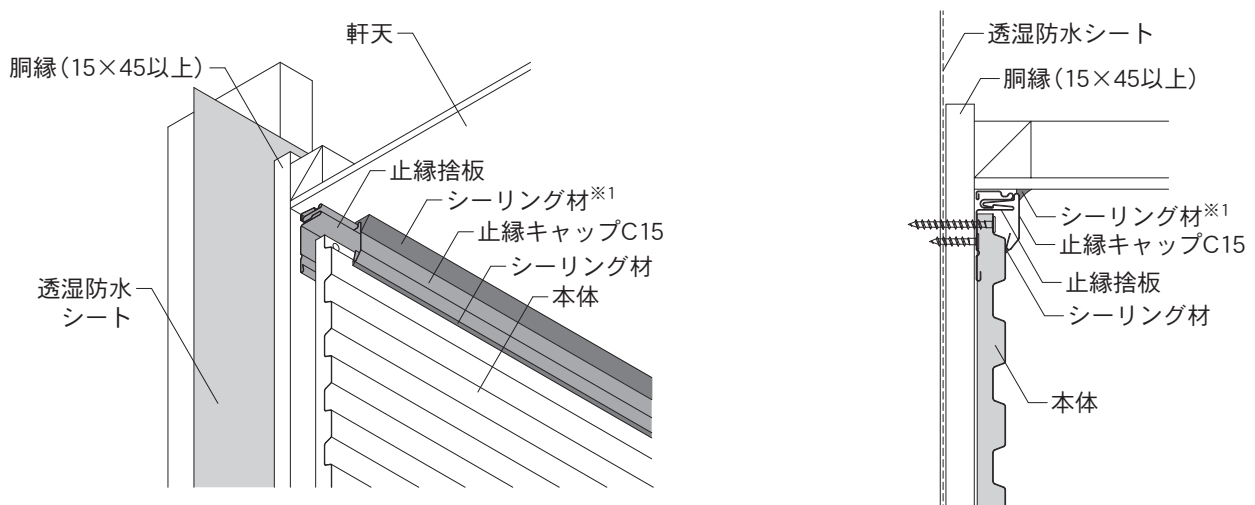
使用部材：止縁C15

・ 本頁説明商品
SP-ガルスパン



使用部材：止縁キャップC15・止縁捨板

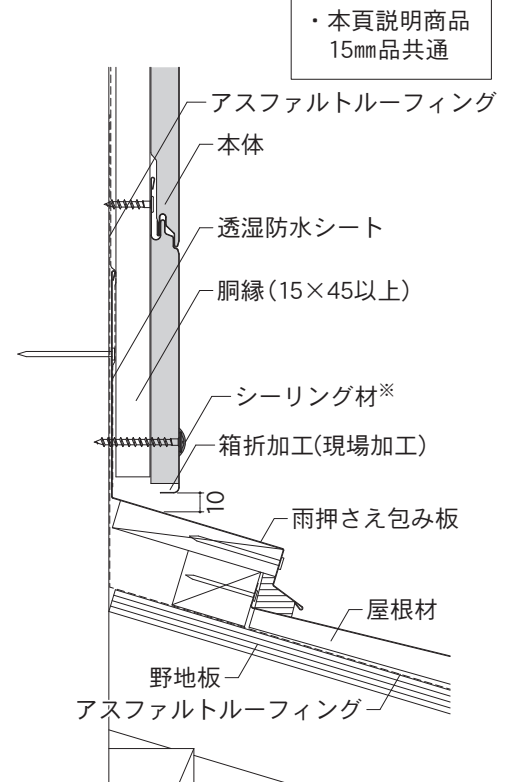
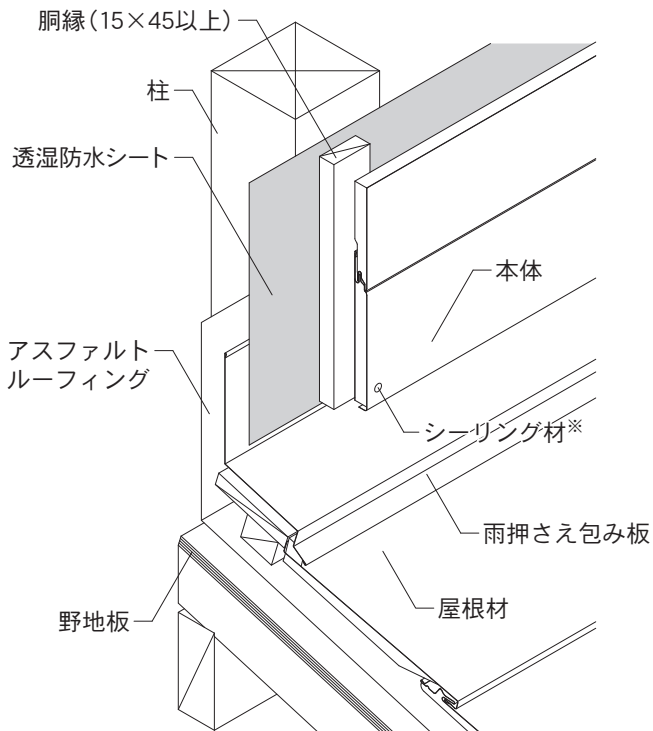
・ 本頁説明商品
SP-ガルスパン



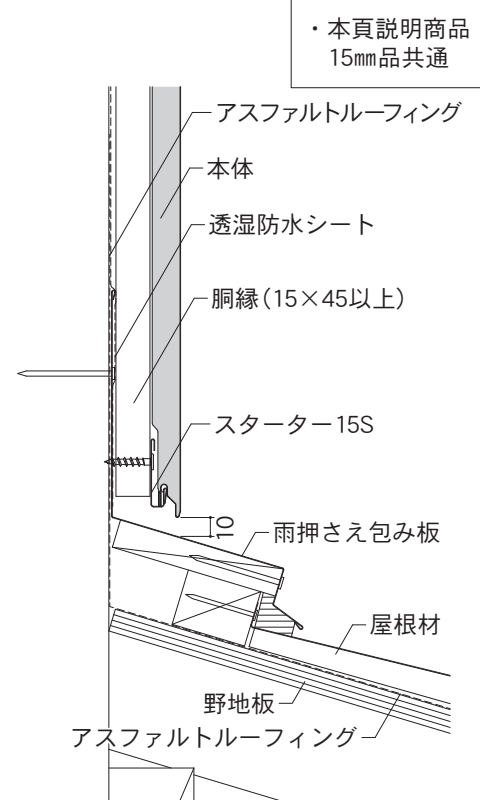
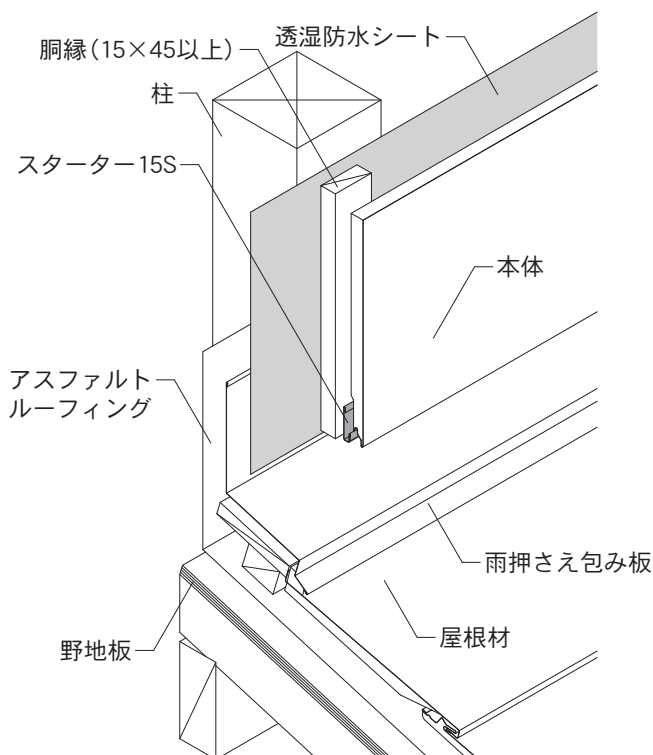
6-2. 15mm品 各部位の納まり図

F. 下屋見切り (1)

- ・本体の下端と雨押え包み板の間には、雨水が滞留しないよう10mm程度のすき間をあけてください。
 - ・積雪の影響のある地域では、本体と部材に積雪の荷重や落雪、除雪の固まりなどが当たらないよう対処してください。
 - ・本体の端部は必ず留め具（スクリューくぎまたは木ねじ）で、直接下地に留め付けてください。
- ※脳天打ちをしたくぎやねじ頭には、シーリング材の施工またはタッチアップペイントで塗装してください。



使用部材：スターター15S



6. よこ張りの施工

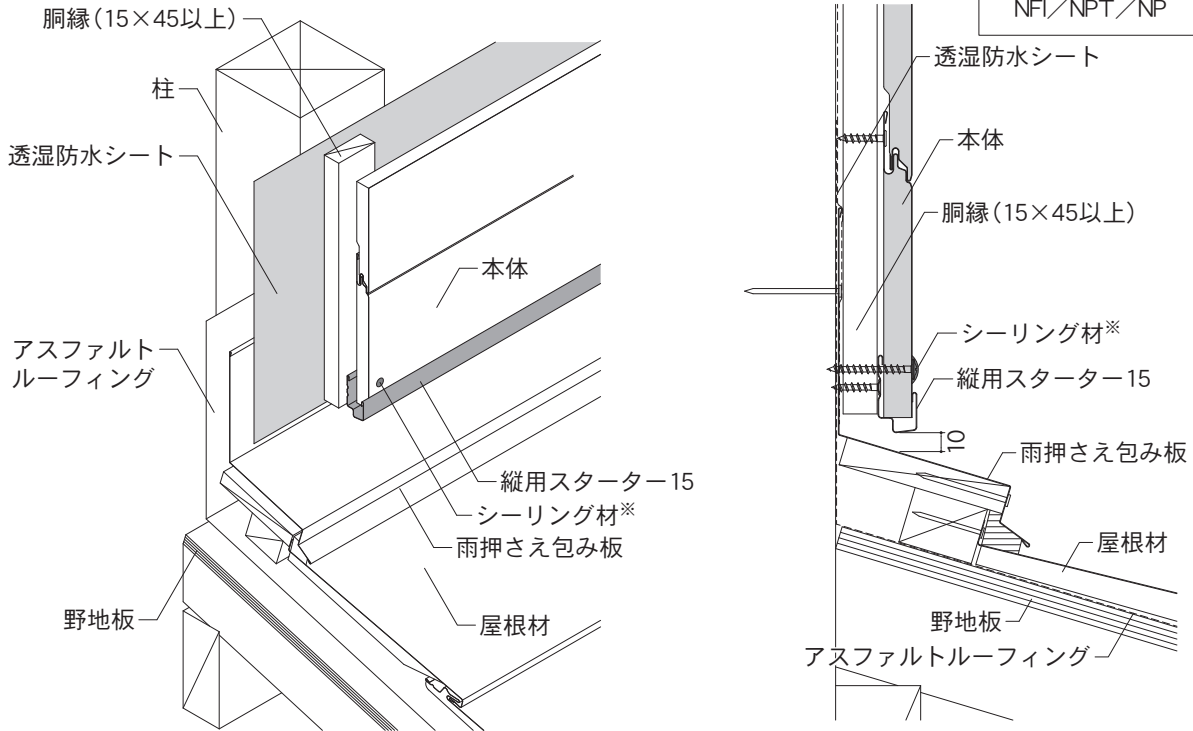
6-2. 15mm品 各部位の納まり図

F. 下屋見切り (2)

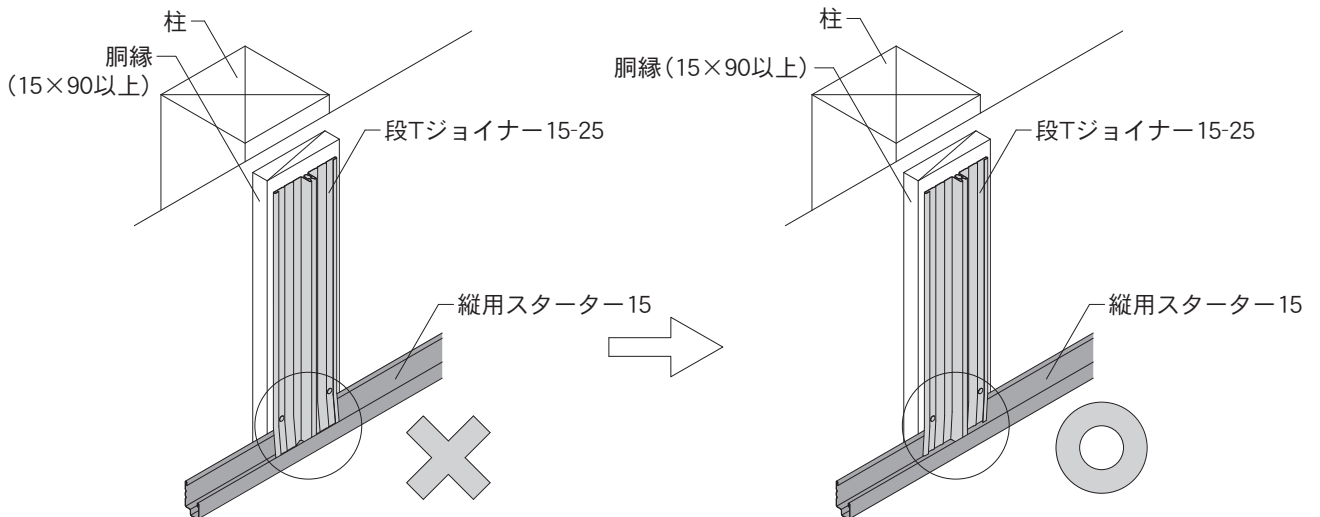
- ・縦用スターター15の下端と雨押え包み板の間には、雨水が滞留しないよう10mm程度のすき間をあけてください。
 - ・積雪の影響のある地域では、本体と部材に積雪の荷重や落雪、除雪の固まりなどが当たらないよう対処してください。
 - ・本体の端部は必ず留め具（スクリューくぎまたは木ねじ）で、直接下地に留め付けてください。
- ※脳天打ちをしたくぎやねじ頭には、シーリング材の施工またはタッチアップペイントで塗装してください。

使用部材：縦用スターター15

・本頁説明商品
SF-ガルステージシャイン
NFI/NPT/NP



・下図のように段Tジョイナー15-25を留め付けた際に変形があった場合は、端部をたたいて変形を直してください。本体の仕上がりに影響することがあります。



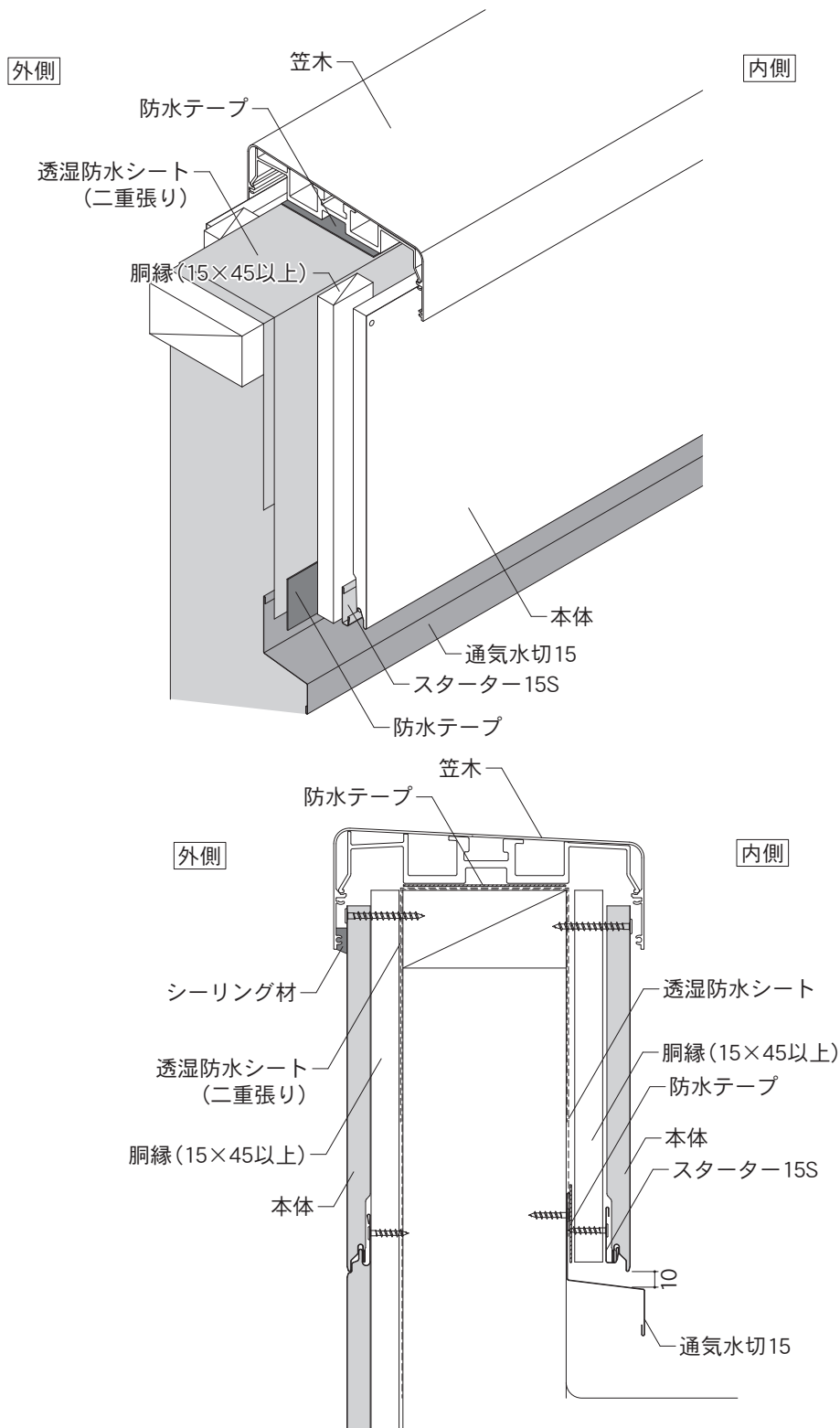
6-2. 15mm品 各部位の納まり図

G. 笠木 (1)

- ・防水上万全を期すため、透湿防水シートを二重張りにしてください。
- ・通気経路を確保してください。通気口から直接雨水が入らないように配慮してください。
- ・積雪の影響のある地域では、本体と部材に積雪の荷重や落雪、除雪の固まりなどが当たらないよう対処してください。通気水切15の下に当て木を入れるなどの対処をください (P154参照)。
- ・本体の端部は必ず留め具 (スクリークぎまたは木ねじ) で、直接下地に留め付けてください。

使用部材：通気水切15・スターター15S

・本頁説明商品
15mm品共通



6. よこ張りの施工

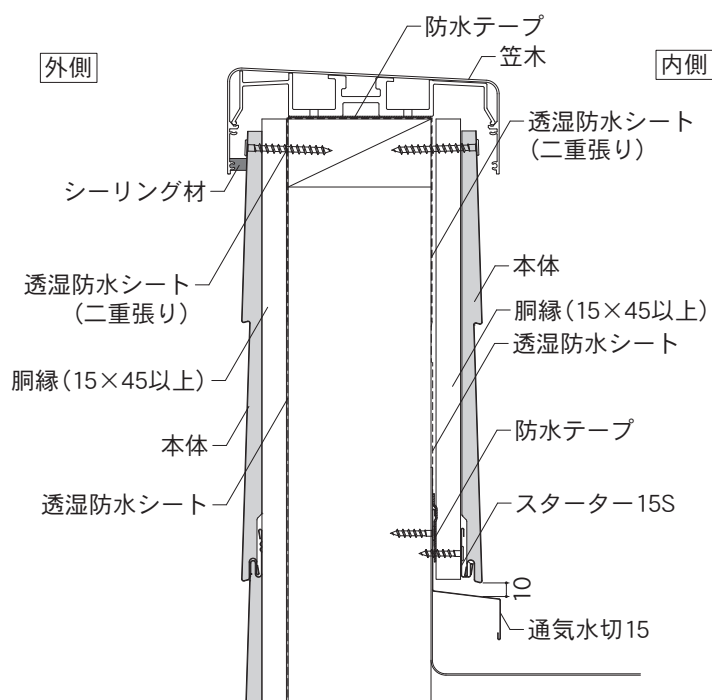
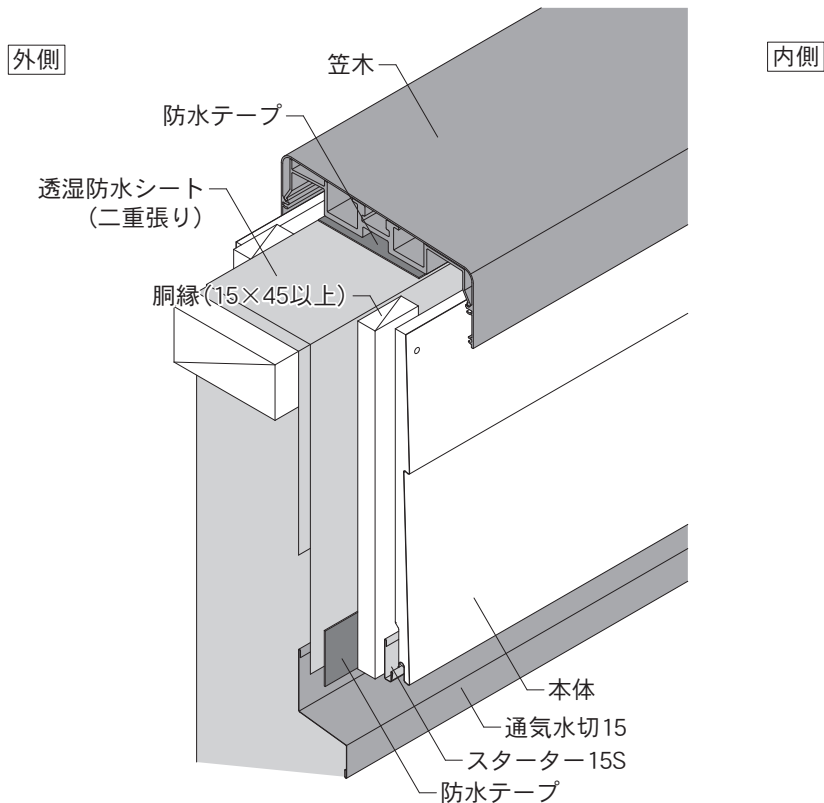
6-2. 15mm品 各部位の納まり図

G. 笠木（2）

- ・防水上万全を期すため、透湿防水シートを二重張りにしてください。
- ・通気経路を確保してください。通気口から直接雨水が入らないように配慮してください。
- ・積雪の影響のある地域では、本体と部材に積雪の荷重や落雪、除雪の固まりなどが当たらないよう対処してください。通気水切15の下に当て木を入れるなどの対処をしてください（P154参照）。
- ・本体の端部は必ず留め具（スクリューくぎまたは木ねじ）で、直接下地に留め付けてください。

使用部材：通気水切15・スターター15S

・本頁説明商品
SP-ビレクト



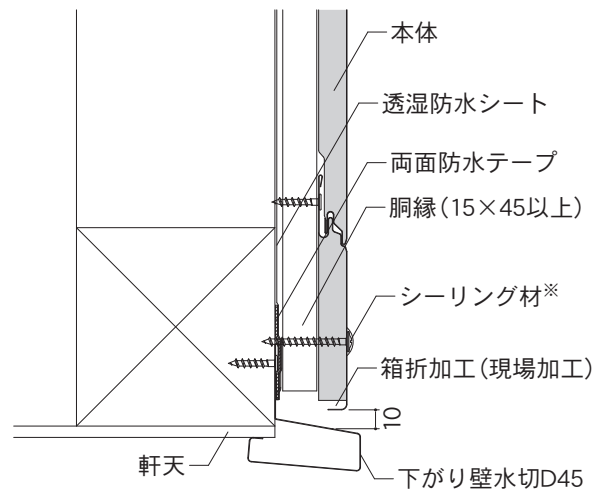
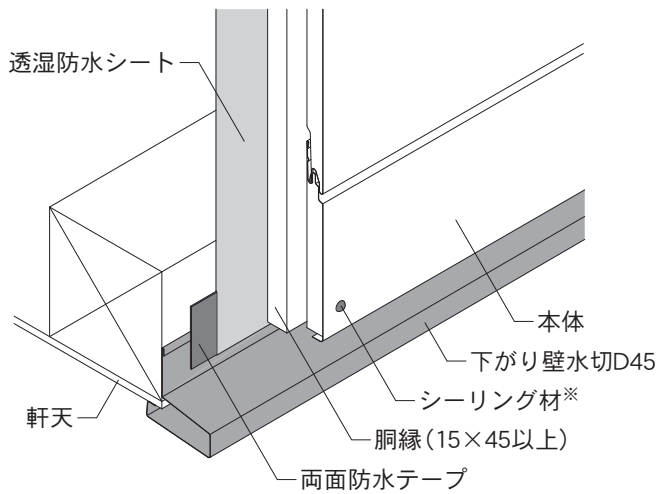
6-2. 15mm品 各部位の納まり図

H. 下がり壁 (1)

- ・ 本体または縦用スターター15の下端と下がり壁水切D45の間には、雨水が滞留しないよう10mm程度のすき間をあけてください。
 - ・ 施工時に発生する切粉は、縦用スターター15内に入らないように注意してください。切粉が入った場合は、さびや汚れの原因になりますので、必ず取り除いてから本体を施工してください。
 - ・ 本体の端部は必ず留め具（スクリークぎまたは木ねじ）で、直接下地に留め付けてください。
- ※ 軒天打ちをしたくぎやねじ頭には、シーリング材の施工またはタッチアップペイントで塗装してください。

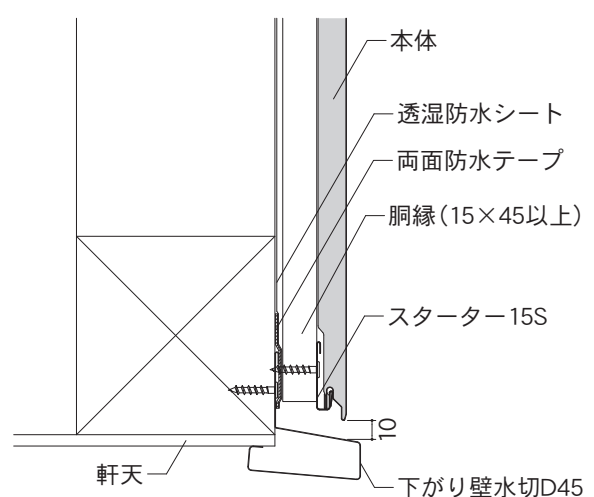
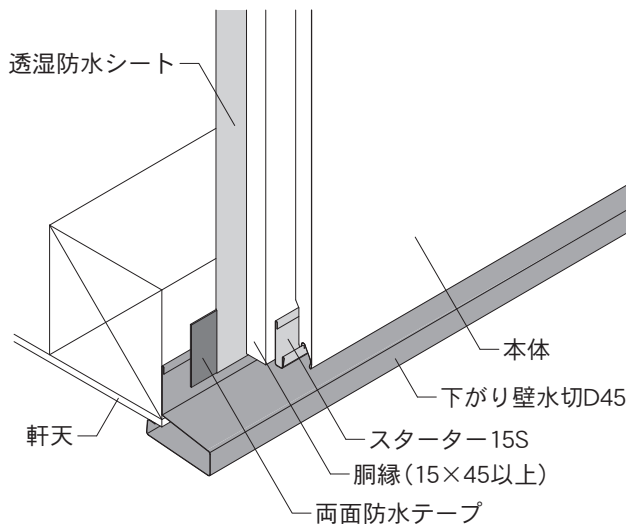
使用部材：下がり壁水切D45

・ 本頁説明商品
 SP-ガルスパン
 SP-ビレクト
 SP-ガルブライト
 SF-ガルステージシャイン
 NFI/NPT/NP、伸壁



使用部材：下がり壁水切D45・スターター15S

・ 本頁説明商品
 SP-ガルスパン
 SP-ビレクト
 SP-ガルブライト
 SF-ガルステージシャイン
 NFI/NPT/NP、伸壁



6. よこ張りの施工

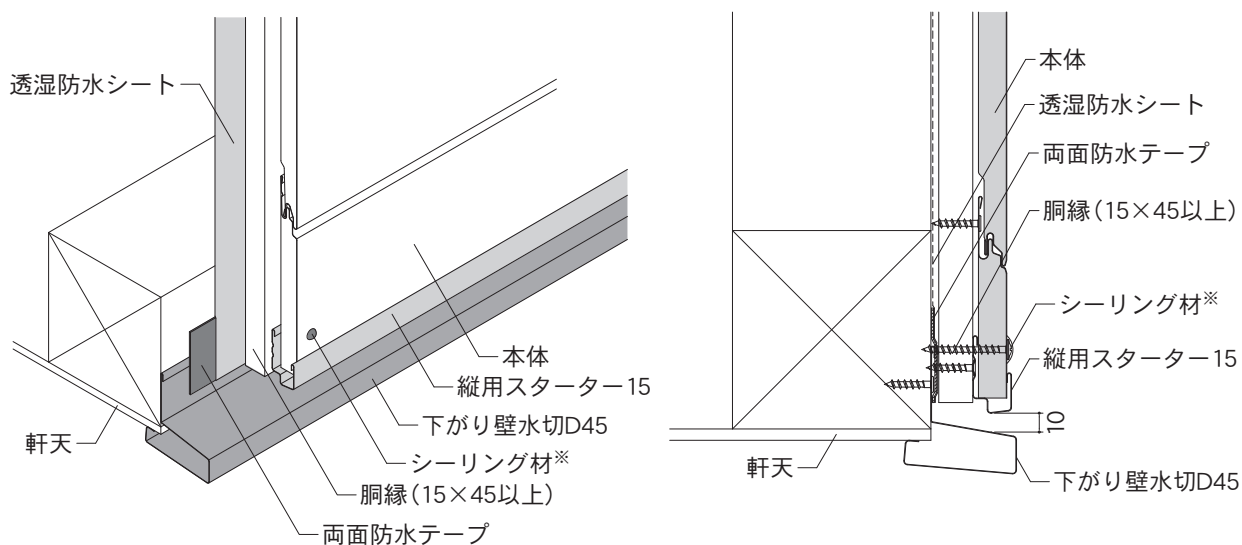
6-2. 15mm品 各部位の納まり図

H. 下がり壁（2）

- ・ 本体または縦用スターター15の下端と下がり壁水切D45の間には、雨水が滞留しないよう10mm程度のすき間をあけてください。
 - ・ 施工時に発生する切粉は、縦用スターター15内に入らないように注意してください。切粉が入った場合は、さびや汚れの原因になりますので、必ず取り除いてから本体を施工してください。
 - ・ 本体の端部は必ず留め具（スクリークぎまたは木ねじ）で、直接下地に留め付けてください。
- ※ 軒天打ちをしたくぎやねじ頭には、シーリング材の施工またはタッチアップペイントで塗装してください。

使用部材：下がり壁水切D4・縦用スターター15

・ 本頁説明商品
SP-ガルスパン
SP-ビレクト
SP-ガルブライト
SF-ガルステージシャイン
NPT/NP、伸壁



6-2. 15mm品 各部位の納まり図

1. 開口部（共通）

サッシと部材の取り合いのシーリングの施工について

- ・サッシと部材の取り合いでシーリングを施工する場合は、図1、図2のいずれかのようにシーリング材を施工してください。
- ・図2の場合は、接着断面の長さは5mm以上とし、両面が薄くならないように均一に施工してください。
- ・シーリング材が薄い箇所は劣化が早く進みシーリング切れの原因となります。シーリング材のこまめな点検、補修が必要です。
- ・次ページより、図1を代表して記載しています。

図1

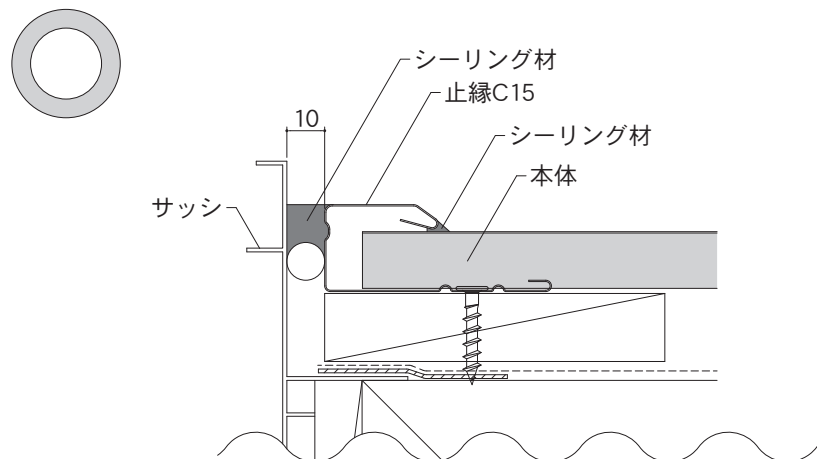
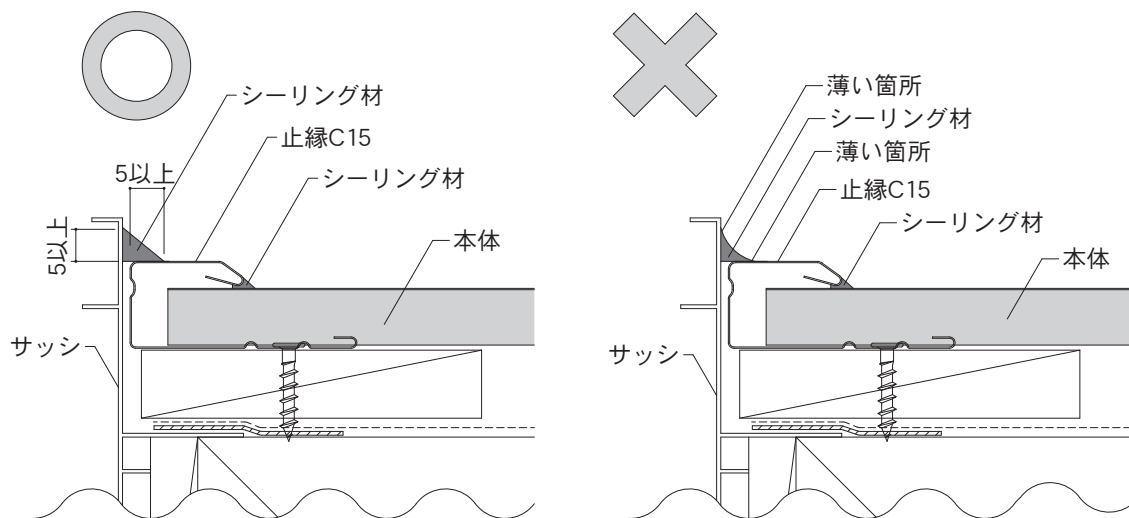


図2



6. よこ張りの施工

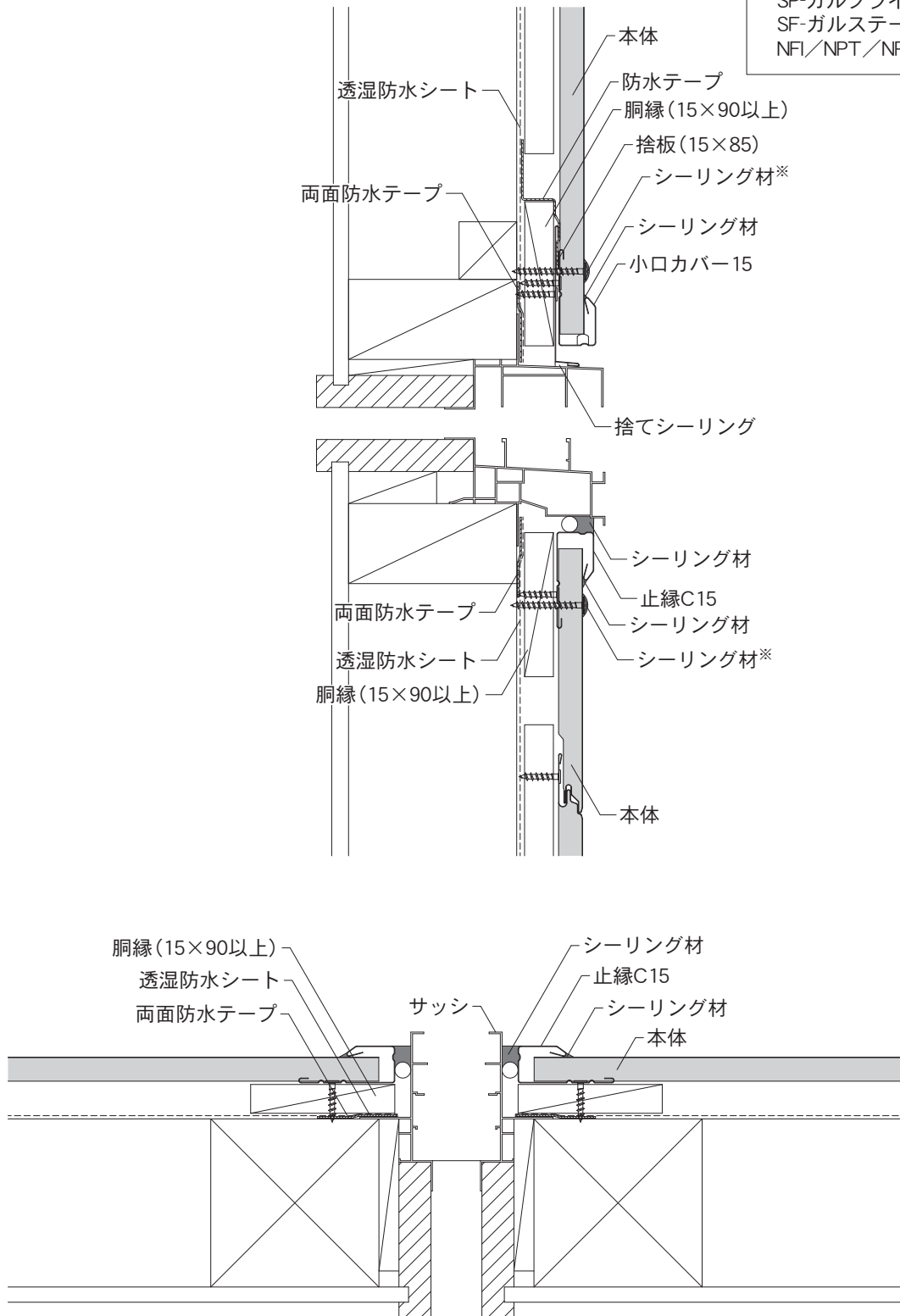
6-2. 15mm品 各部位の納まり図

1. 開口部 (1)

- ・ 止縁C15を開口部上に取り付ける際は、あらかじめ水抜き穴をあけてから取り付けてください。小口カバー15は、水抜き穴があいています。
 - ・ 本体の端部は必ず留め具（スクリューくぎまたは木ねじ）で、直接下地に留め付けてください。
- ※くぎまたはねじ頭には、シーリング材の代わりにタッチアップペイントでの塗装も可。

使用部材：小口カバー15・止縁C15（止縁C15D）・捨板（15×85）

・ 本頁説明商品
 SP-ガルブライト
 SF-ガルステージシャイン
 NFI/NPT/NP、伸壁



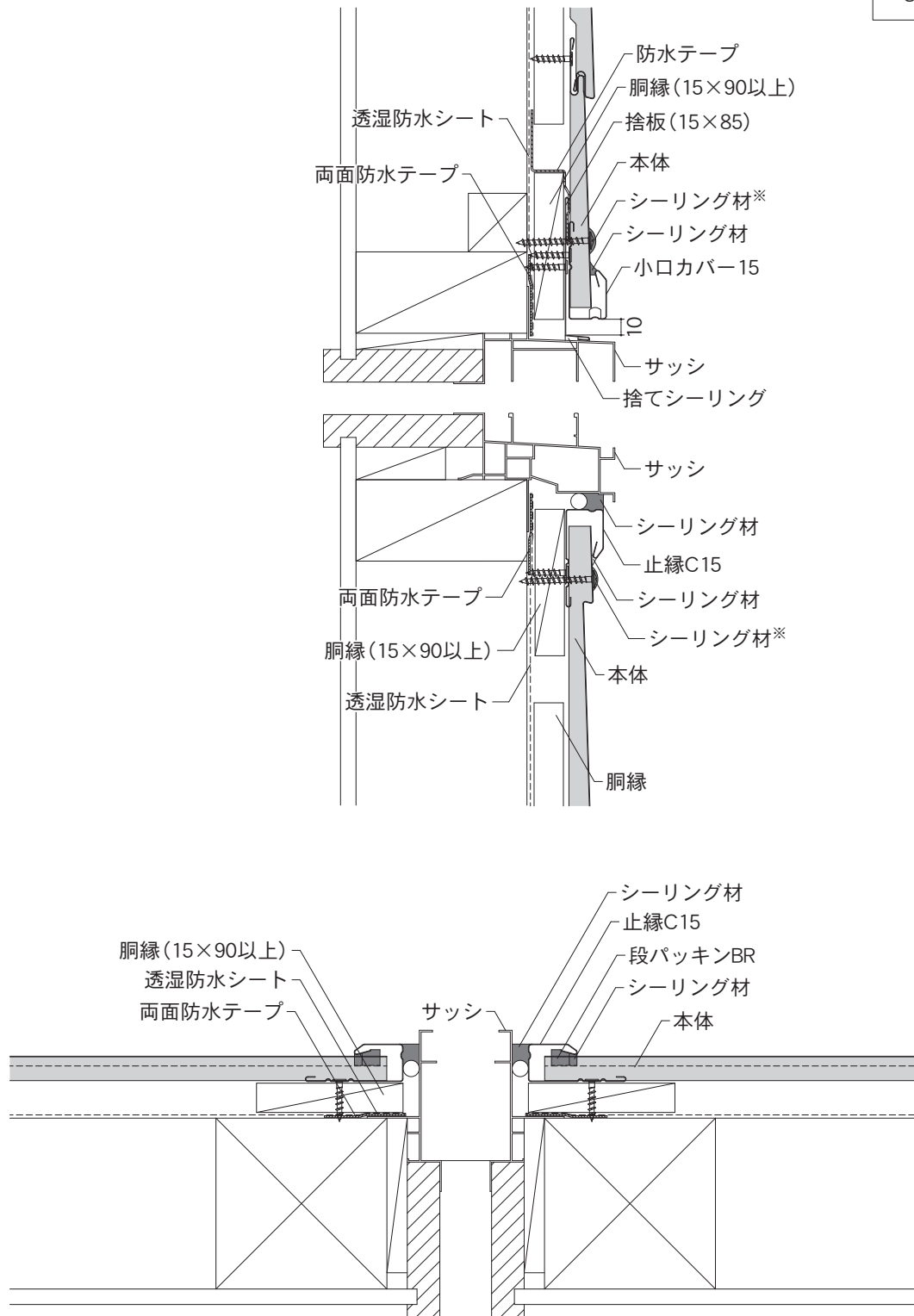
6-2. 15mm品 各部位の納まり図

1. 開口部 (1)

・本体の端部は必ず留め具（スクルーくぎまたは木ねじ）で、直接下地に留め付けてください。
 ※くぎまたはねじ頭には、シーリング材の代わりにタッチアップペイントでの塗装も可。

使用部材：小口カバー15・捨板（15×85）・段パッキンBR

・本頁説明商品
 SP-ビレクト



6. よこ張りの施工

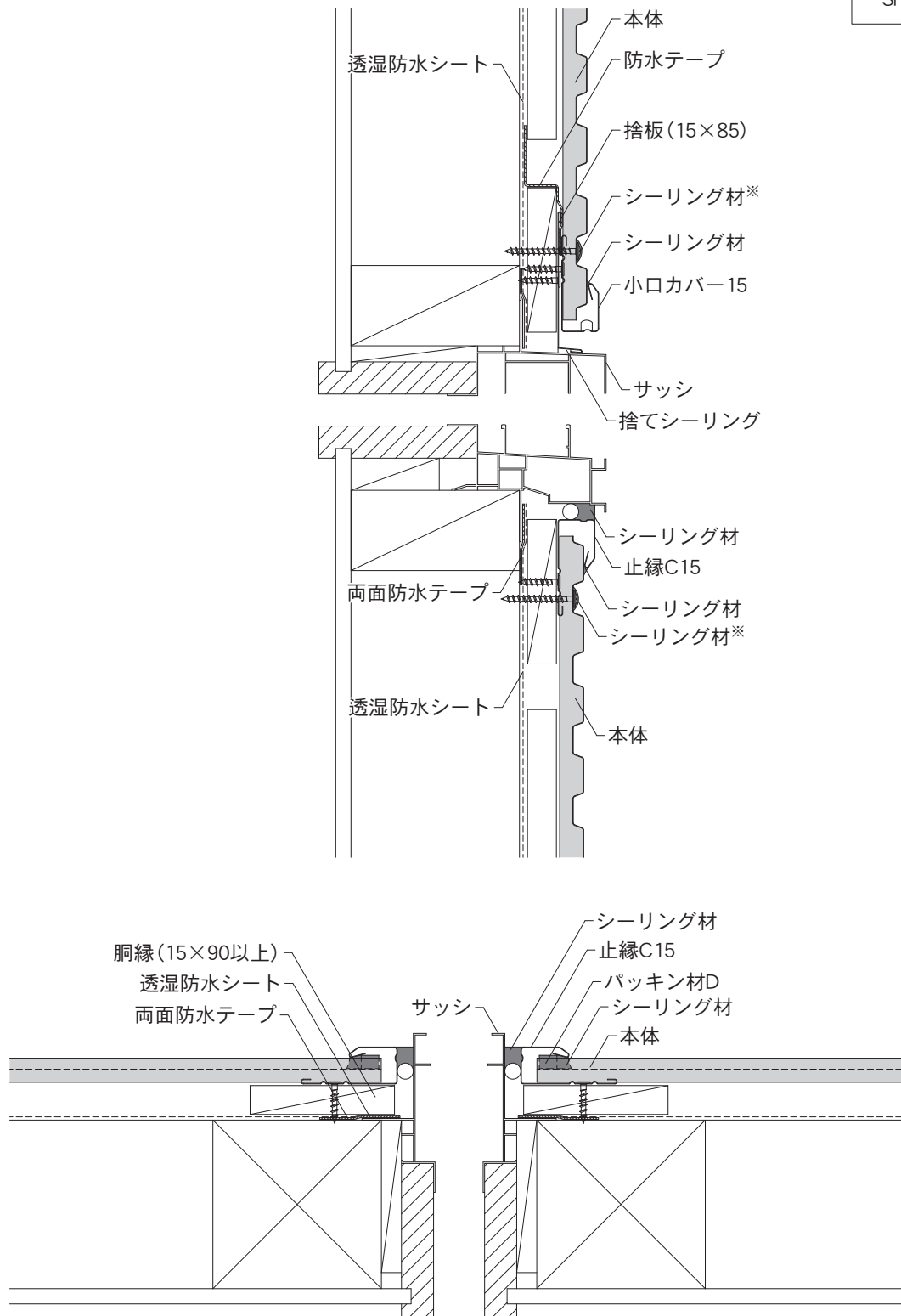
6-2. 15mm品 各部位の納まり図

1. 開口部 (1)

・本体の端部は必ず留め具（スクルーくぎまたは木ねじ）で、直接下地に留め付けてください。
※くぎまたはねじ頭には、シーリング材の代わりにタッチアップペイントでの塗装も可。

使用部材：小口カバー15・捨板（15×85）・パッキン材D

・本頁説明商品
SP-ガルスパン



6-2. 15mm品 各部位の納まり図

単位：mm

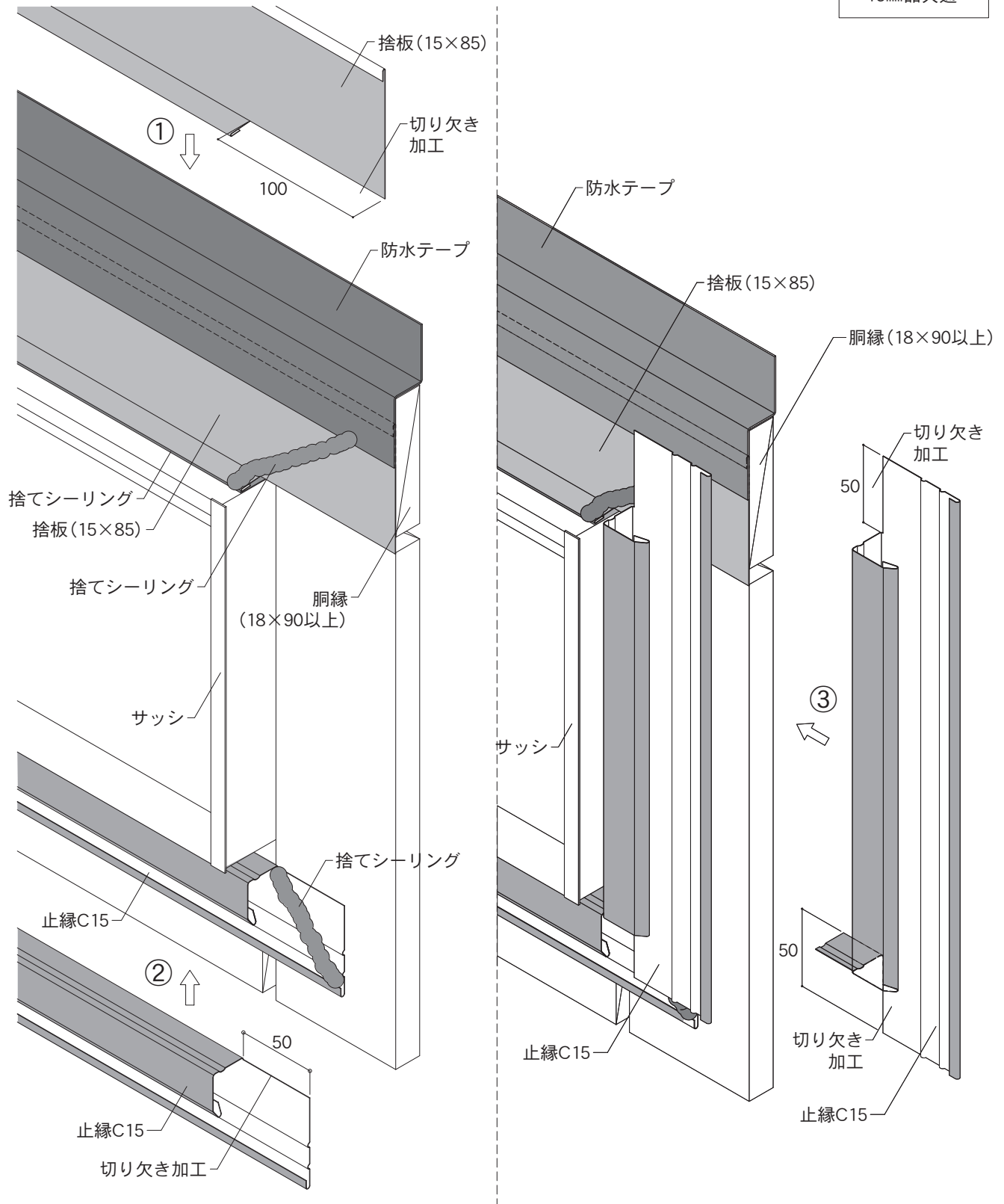
1. 開口部 (1)

隅角部にワンタッチコーナーキャップ15-25を施工する場合

- ① 開口部上に捨板 (15×85) を施工して、その上から防水テープを図の位置に施工してください。
 - ② 開口部下に止縁C15を取り付けてください。
 - ③ 開口部左右に止縁C15を取り付けてください。
- ・部材同士が重なる箇所には、捨てシーリングを施工してください。

使用部材：小口カバー15・止縁C15・捨板 (15×85)

・本頁説明商品
15mm品共通



6

施工
よこ張りの

6. よこ張りの施工

6-2. 15mm品 各部位の納まり図

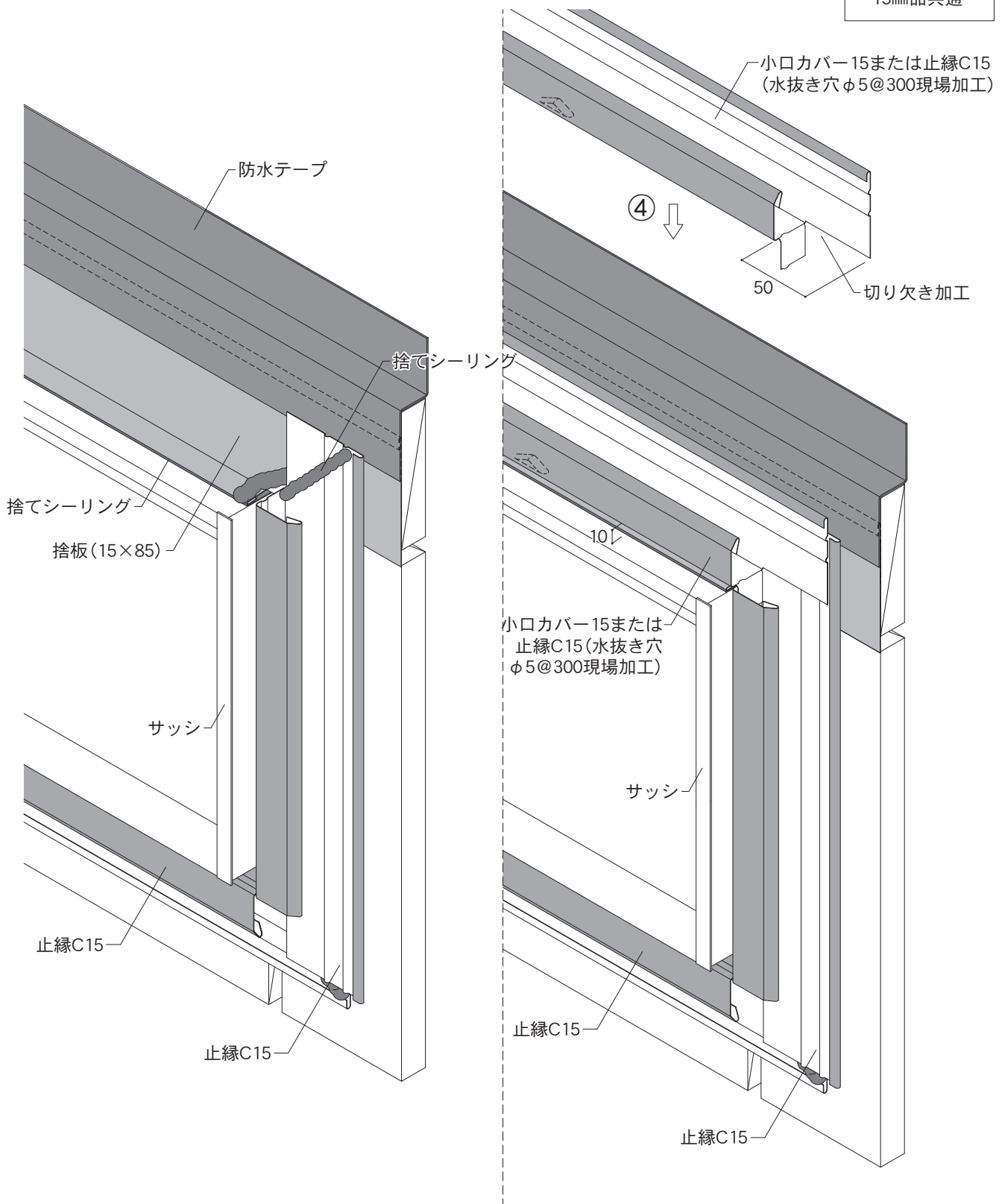
単位：mm

1. 開口部 (1) 隅角部にワンタッチコーナーキャップ15-25を施工する場合

・開口部上には、小口カバー15または止縁C15（水抜き穴φ5@300現場加工）の下端とサッシの間は雨水が滞留しないよう10mm程度のすき間をあけて取り付けてください。小口カバー15（止縁C15）の左右両端の内部には、捨てシーリングを施工してください。

使用部材：小口カバー15・止縁C15・捨て板（15×85）

・本頁説明商品
15mm品共通



6-2. 15mm品 各部位の納まり図

単位：mm

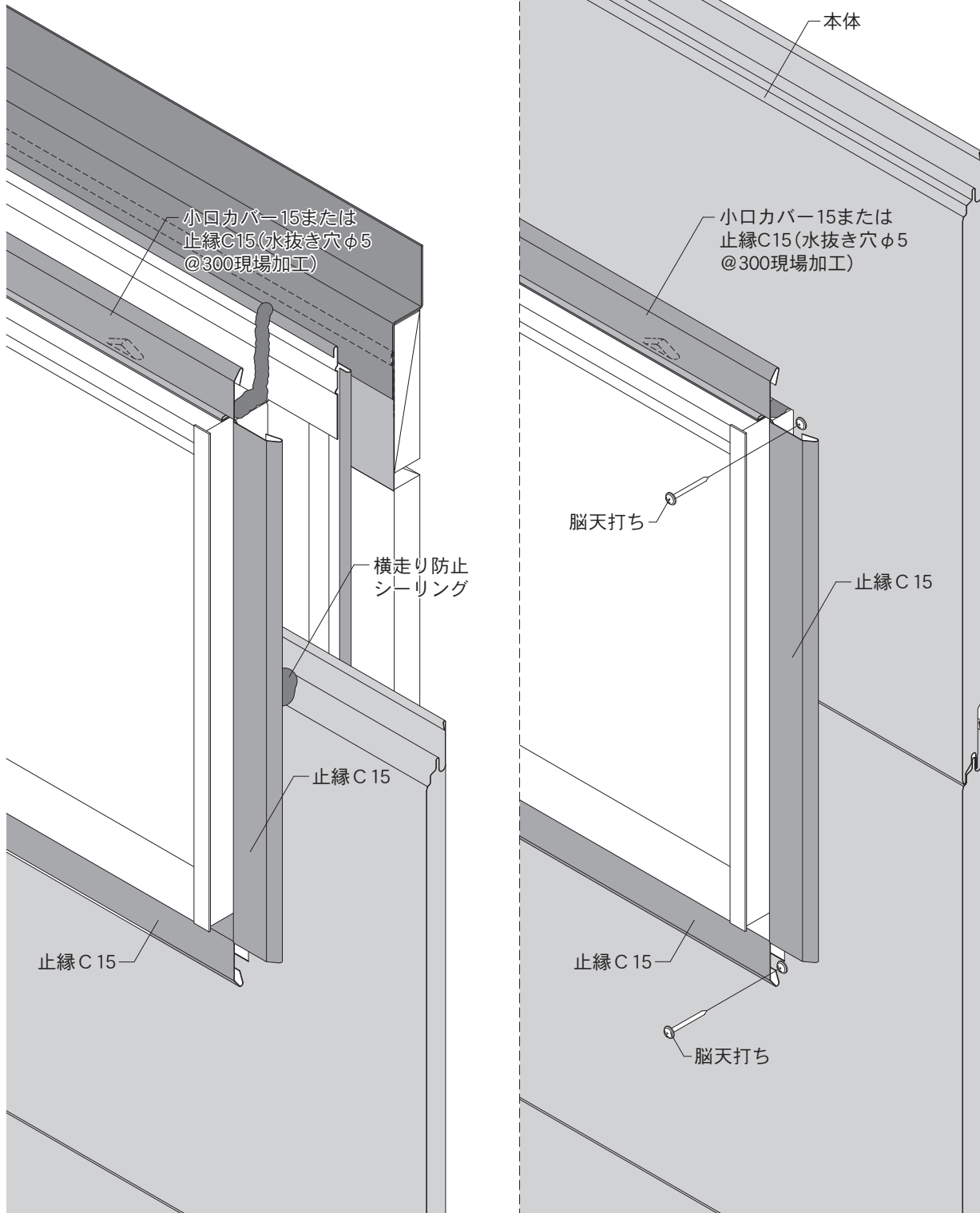
1. 開口部 (1)

隅角部にワンタッチコーナーキャップ15-25を施工する場合

- ・ 本体1枚ごとに、縦走り防止シーリングを施工してください。
- ・ ワンタッチコーナーキャップ15-25の隠れる位置に脳天打ちをし、本体を確実に留め付けてください。
- ・ 小口カバー15または止縁C15に捨てシーリングを施工してから、ワンタッチコーナーキャップ15-25を施工してください。

使用部材：小口カバー15・止縁C15・捨板（15×85）

・ 本頁説明商品
SP-ガルブライト
SF-ガルステージシャイン
NFI/NPT/NP、伸壁



6

施工
よこ張りの

6. よこ張りの施工

6-2. 15mm品 各部位の納まり図

単位：mm

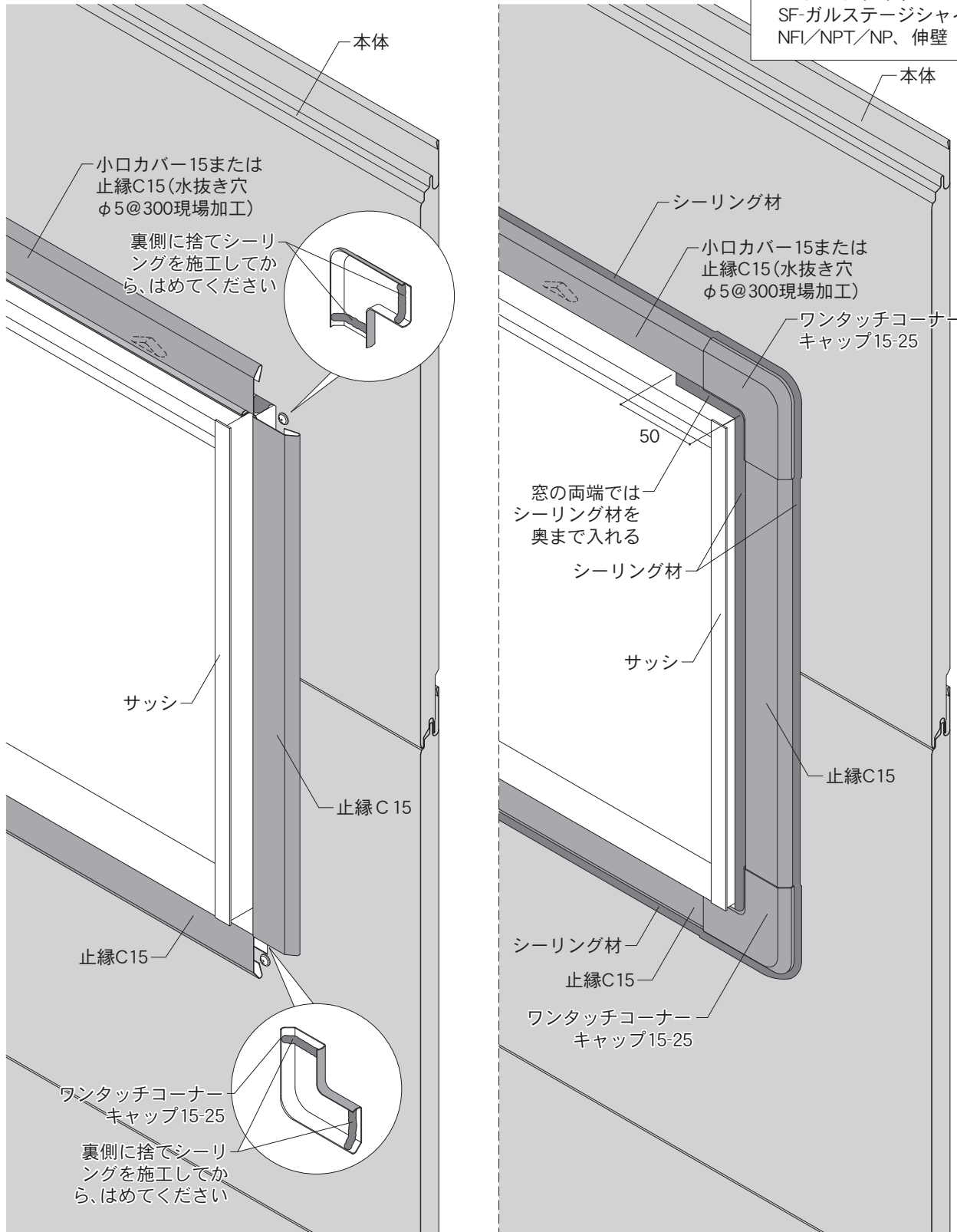
1. 開口部（1）

隅角部にワンタッチコーナーキャップ15-25を施工する場合

- ・ 本体1枚ごとに、縦走り防止シーリングを施工してください。
- ・ ワンタッチコーナーキャップ15-25の隠れる位置に脳天打ちをし、本体を確実に留め付けてください。
- ・ 小口カバー15または止縁C15に捨てシーリングを施工してから、ワンタッチコーナーキャップ15-25を施工してください。

使用部材：小口カバー15・止縁C15・捨板（15×85）

・ 本頁説明商品
SP-ガルブライト
SF-ガルステージシャイン
NFI/NPT/NP、伸壁



6-2. 15mm品 各部位の納まり図

単位：mm

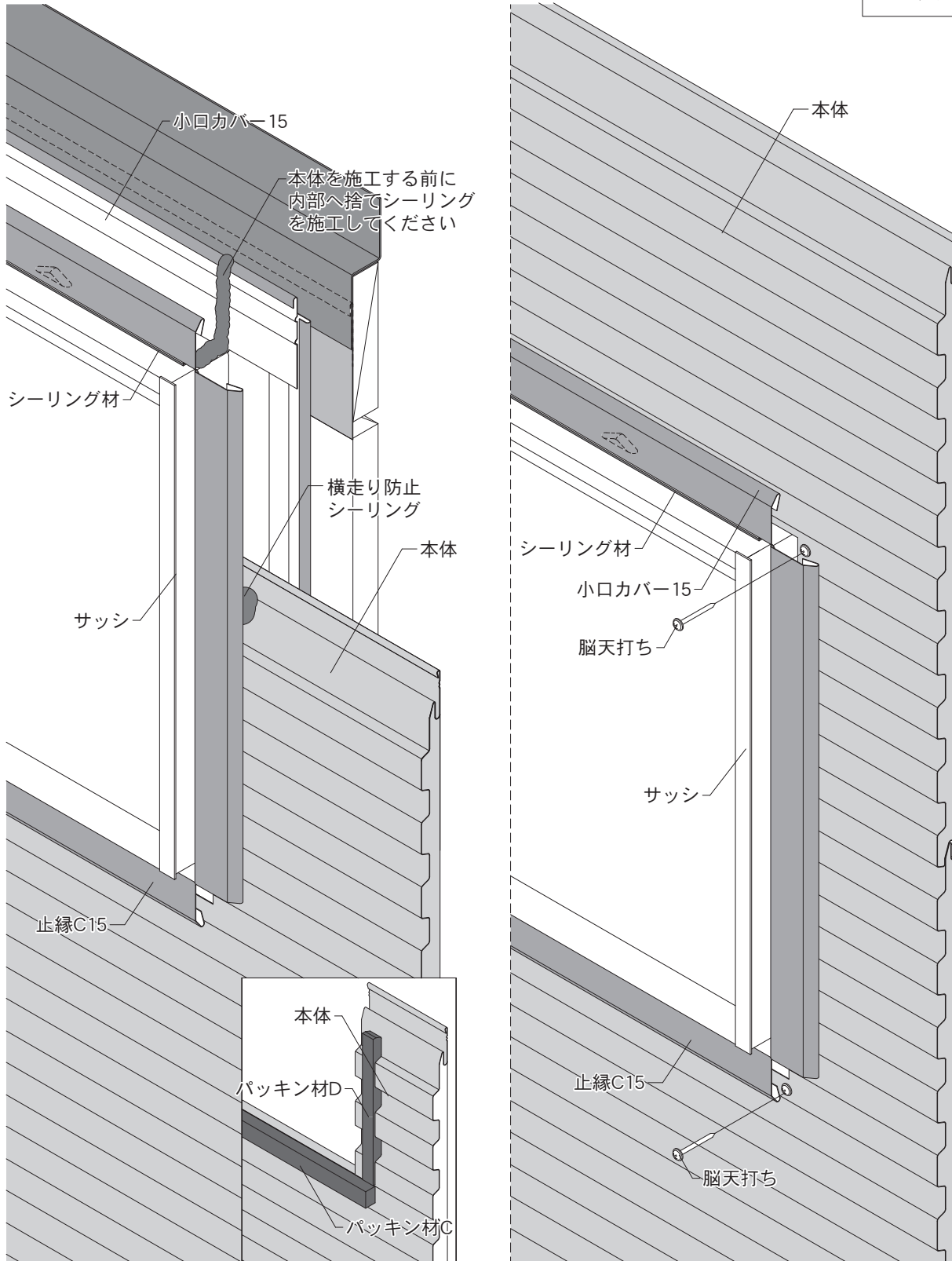
1. 開口部（1）

隅角部にワンタッチコーナーキャップ15-25を施工する場合

- ・開口部左右に施工する本体1枚ごとに、横走り防止シーリングを施工してください。
- ・開口部左右に施工する本体には、パッキン材※を貼り付けてください。
- ・ワンタッチコーナーキャップ15-25の隠れる位置に脳天打ちをし、本体を確実に留め付けてください。
- ・小口カバー15または止縁C15に捨てシーリングを施工してから、ワンタッチコーナーキャップ15-25を施工してください。

使用部材：小口カバー15・止縁C15・捨板（15×85）・パッキン材D

・本頁説明商品
SP-ガルスパン



6

施工
よこ張りの

6. よこ張りの施工

6-2. 15mm品 各部位の納まり図

単位：mm

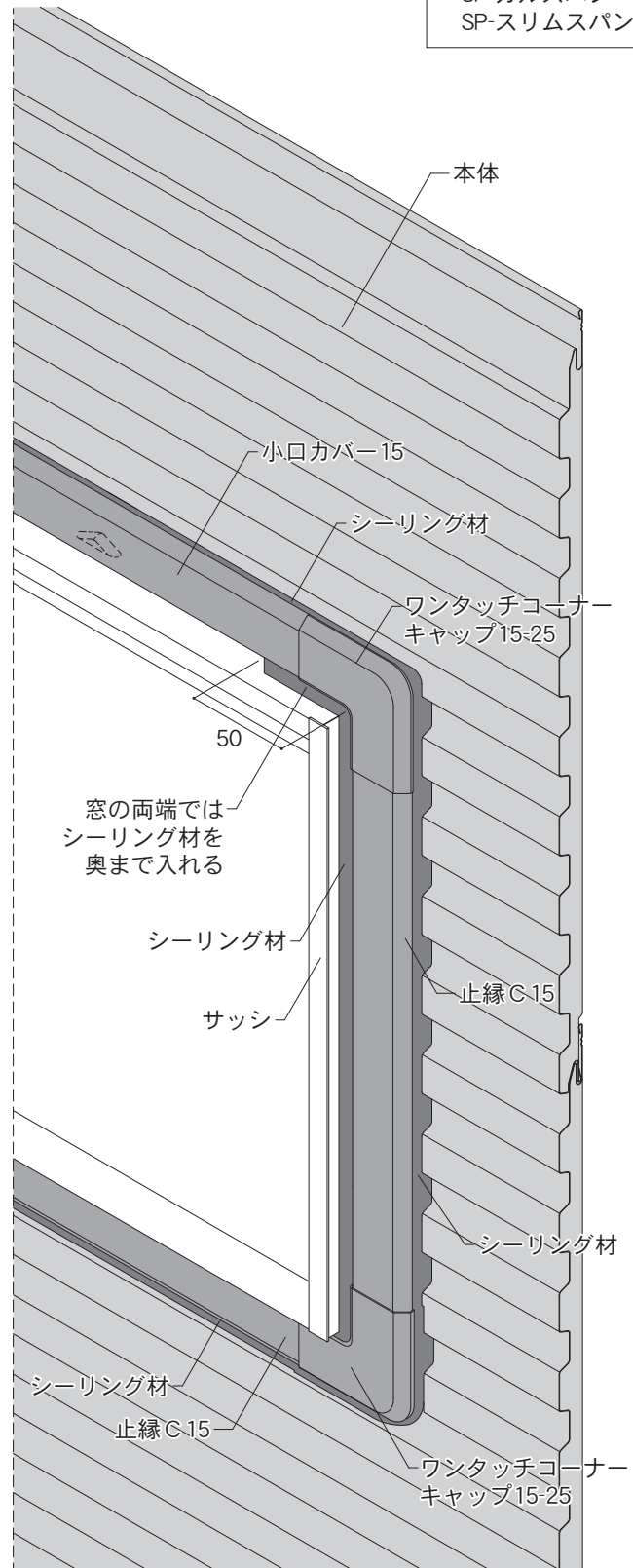
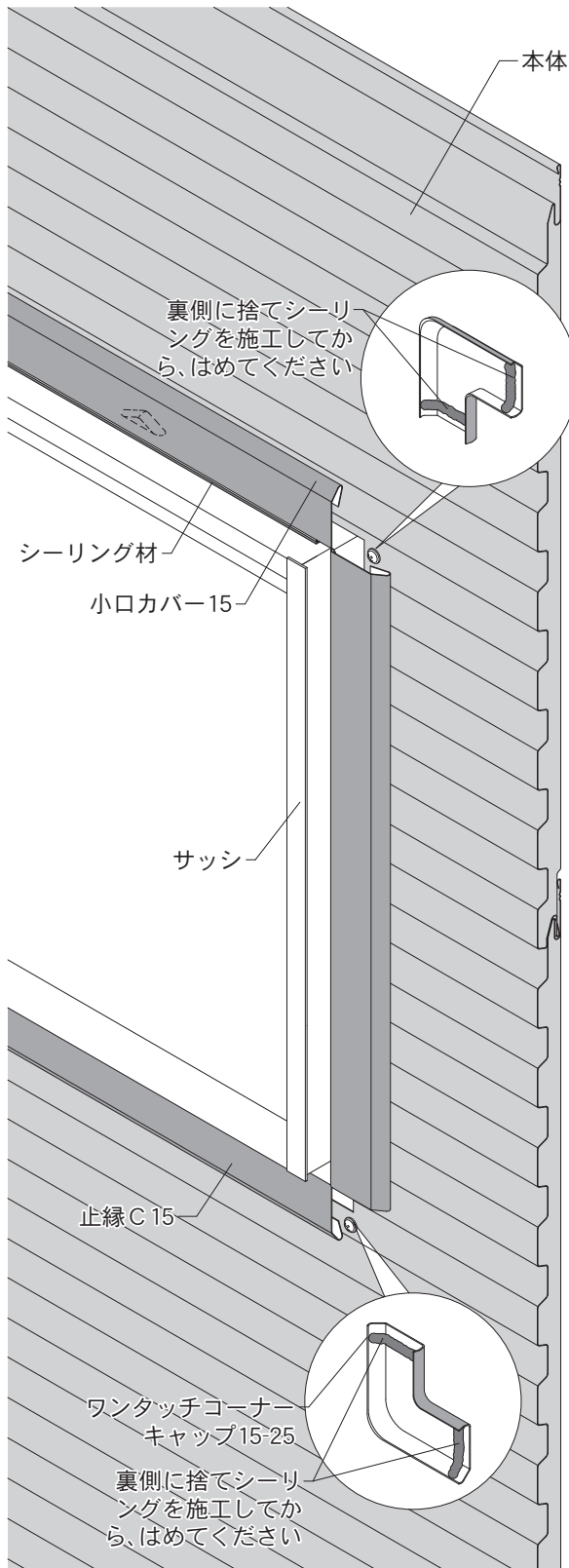
1. 開口部（1）

隅角部にワンタッチコーナーキャップ15-25を施工する場合

- ・開口部上では、小口カバー15の下端とサッシの間に左右両端50mm程度のシーリング材を奥まで入れてください。
- ・脳天打ちをしたくぎやねじ頭には、シーリング材の施工またはタッチアップペイントで塗装してください。

使用部材：小口カバー15・止縁C15・捨板（15×85）

・本頁説明商品
SP-ガルスパン
SP-スリムスパン



6-2. 15mm品 各部位の納まり図

単位：mm

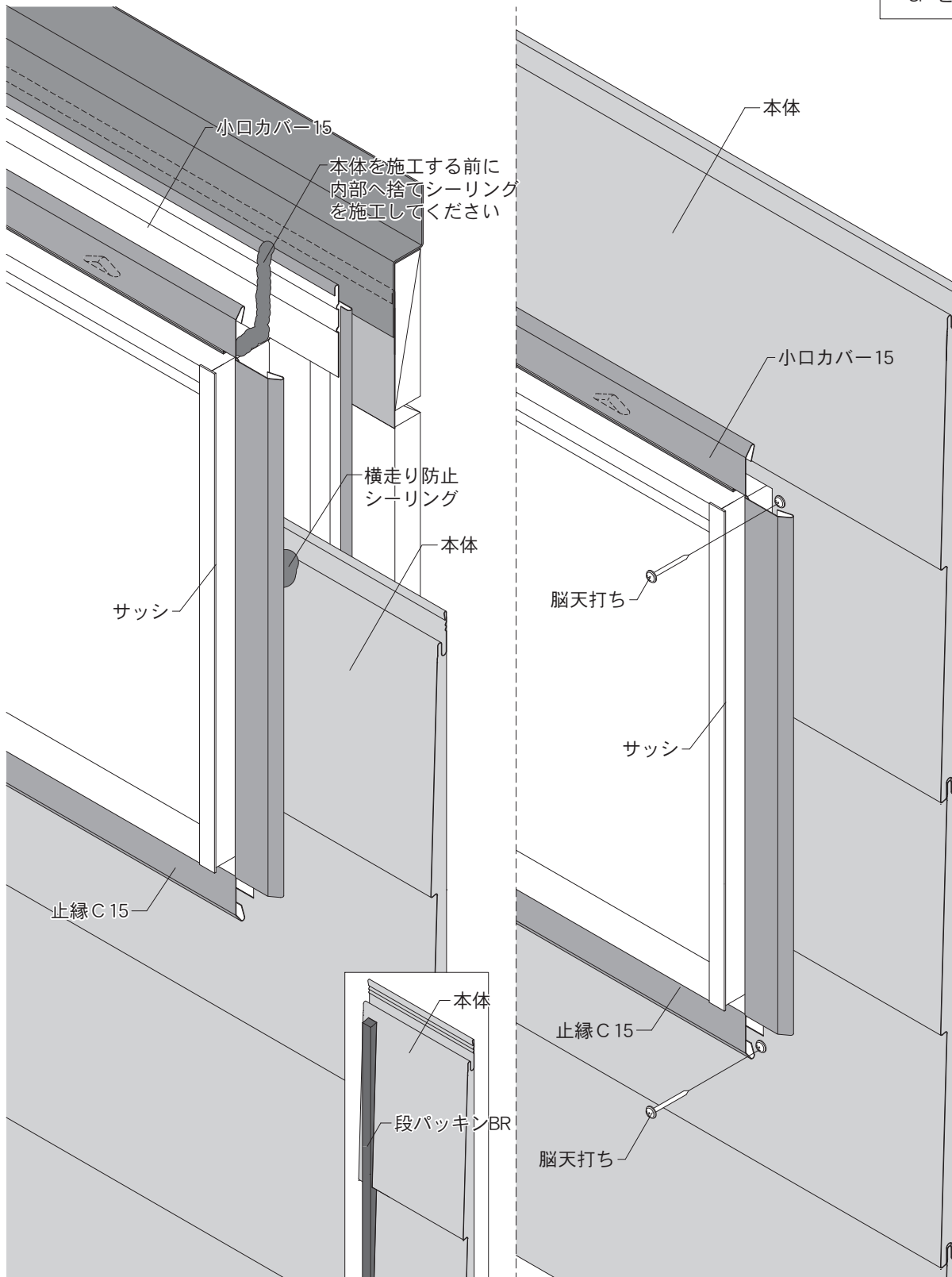
1. 開口部（1）

隅角部にワンタッチコーナーキャップ15-25を施工する場合

- ・開口部左右に施工する本体1枚ごとに、横走り防止シーリングを施工してください。
- ・開口部左右に施工する本体には、段パッキンBRを貼り付けてください。
- ・ワンタッチコーナーキャップ15-25の隠れる位置に脳天打ちをし、本体を確実に留め付けてください。
- ・小口カバー15または止縁C15に捨てシーリングを施工してから、ワンタッチコーナーキャップ15-25を施工してください。

使用部材：小口カバー15・止縁C15・捨板（15×85）・段パッキンBR

・本頁説明商品
SP-ビレクト



6

施工
よこ張りの

6. よこ張りの施工

6-2. 15mm品 各部位の納まり図

単位：mm

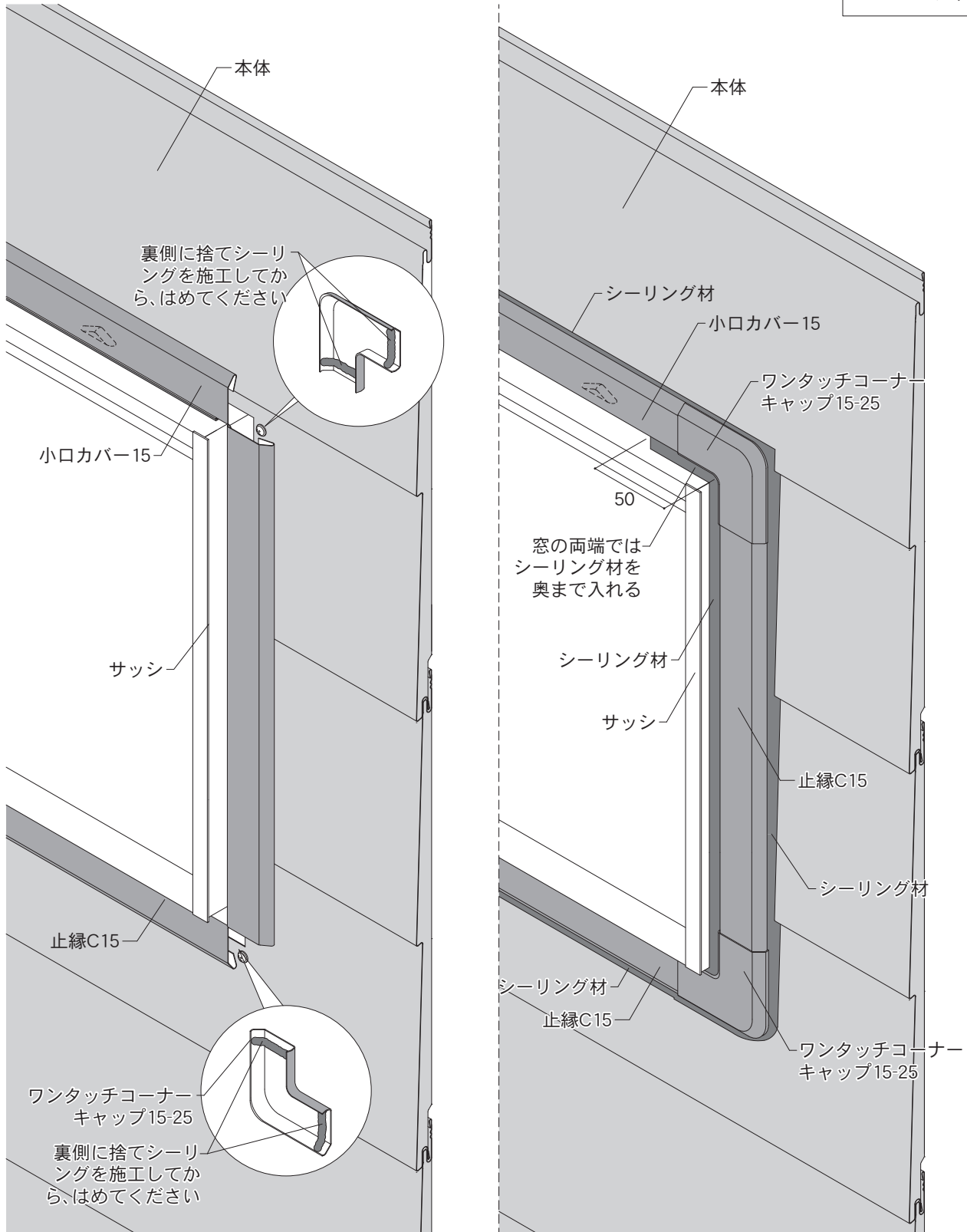
1. 開口部（1）

隅角部にワンタッチコーナーキャップ15-25を施工する場合

- ・開口部左右に施工する本体1枚ごとに、横走り防止シーリングを施工してください。
- ・開口部左右に施工する本体には、段パッキンBRを貼り付けてください。
- ・ワンタッチコーナーキャップ15-25の隠れる位置に脳天打ちをし、本体を確実に留め付けてください。
- ・小口カバー15または止縁C15に捨てシーリングを施工してから、ワンタッチコーナーキャップ15-25を施工してください。

使用部材：小口カバー15・止縁C15・捨板（15×85）

・本頁説明商品
SP-ビレクト



6-2. 15mm品 各部位の納まり図

単位：mm

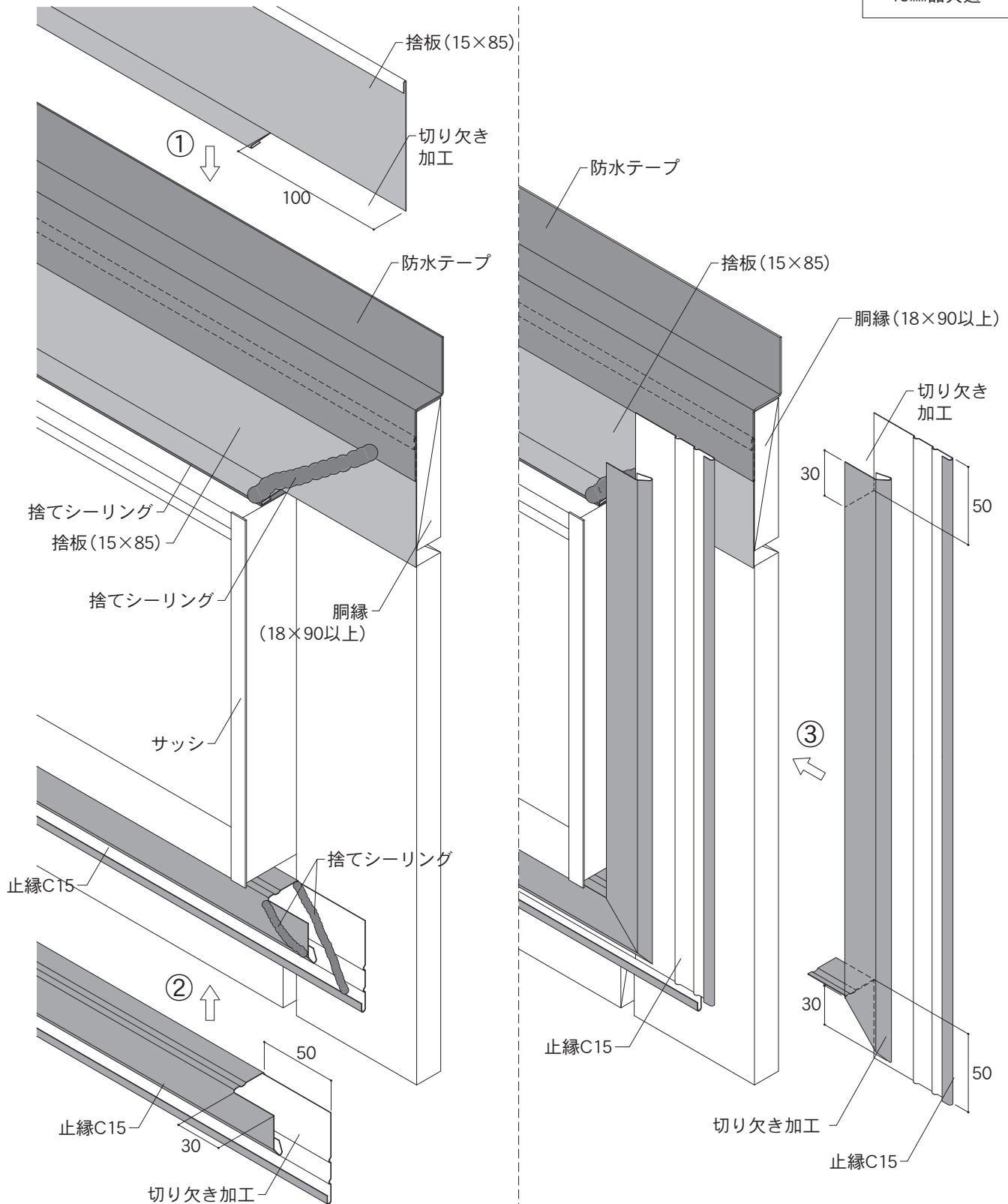
1. 開口部 (1)

隅角部を加工する場合

- ① 開口部上に捨板 (15×85) を施工して、その上から防水テープを図の位置に施工してください。
 - ② 開口部下に止縁C15を取り付けてください。
 - ③ 開口部左右に止縁C15を取り付けてください。
- ・部材同士が重なる箇所には、捨てシーリングを施工してください。

使用部材：小口カバー15・止縁C15・捨板 (15×85)

・本頁説明商品
15mm品共通



6

施工
よこ張りの

6. よこ張りの施工

6-2. 15mm品 各部位の納まり図

単位：mm

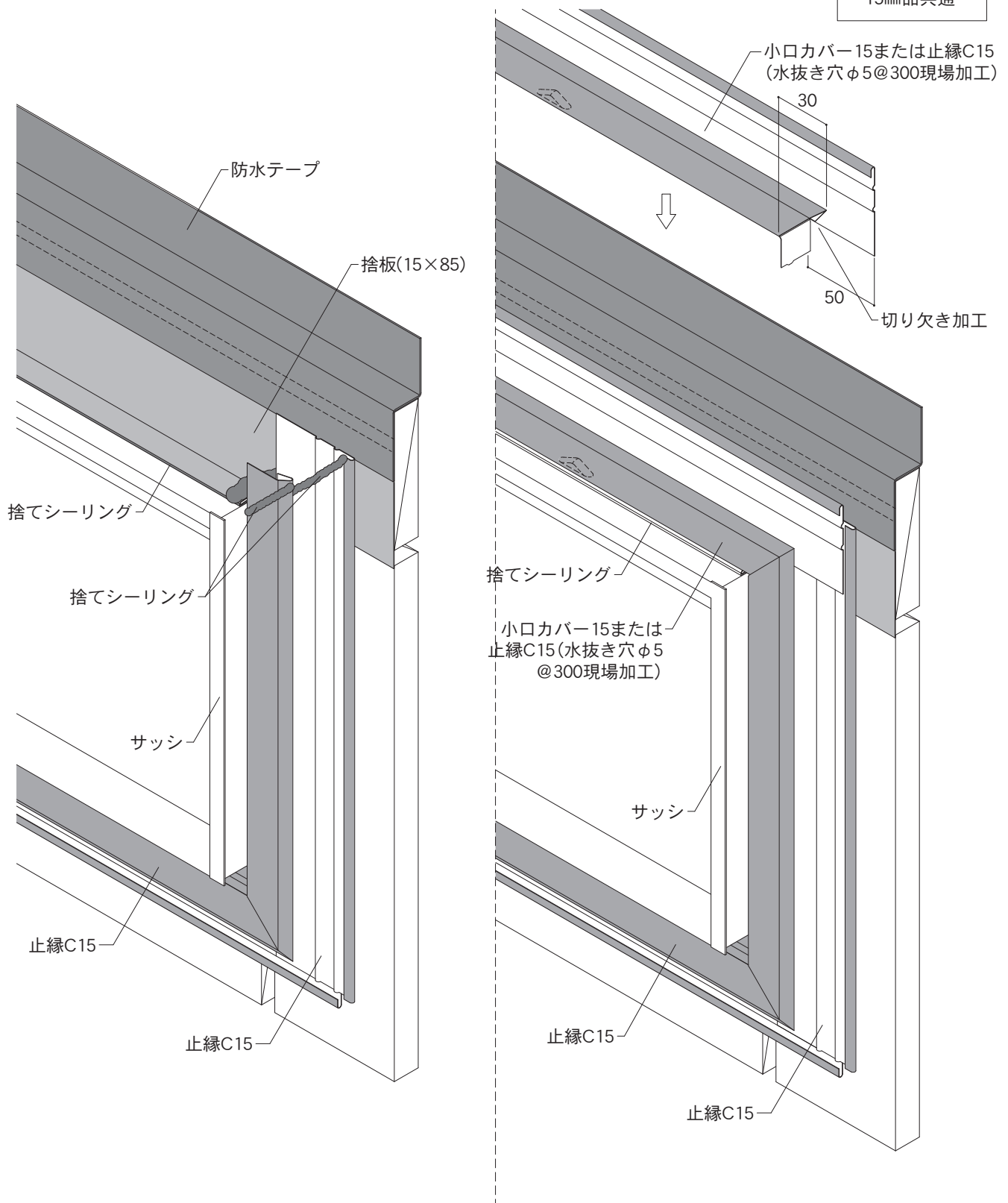
1. 開口部（1）

隅角部を加工する場合

- ・開口部上には、小口カバー15または止縁C15（水抜き穴φ5@300現場加工）の下端とサッシの間は雨水が滞留しないよう10mm程度のすき間をあけて取り付けてください。小口カバー15（止縁C15）の左右両端の内部には、捨てシーリングを施工してください。

使用部材：小口カバー15・止縁C15・捨板（15×85）

・本页説明商品
15mm品共通



6-2. 15mm品 各部位の納まり図

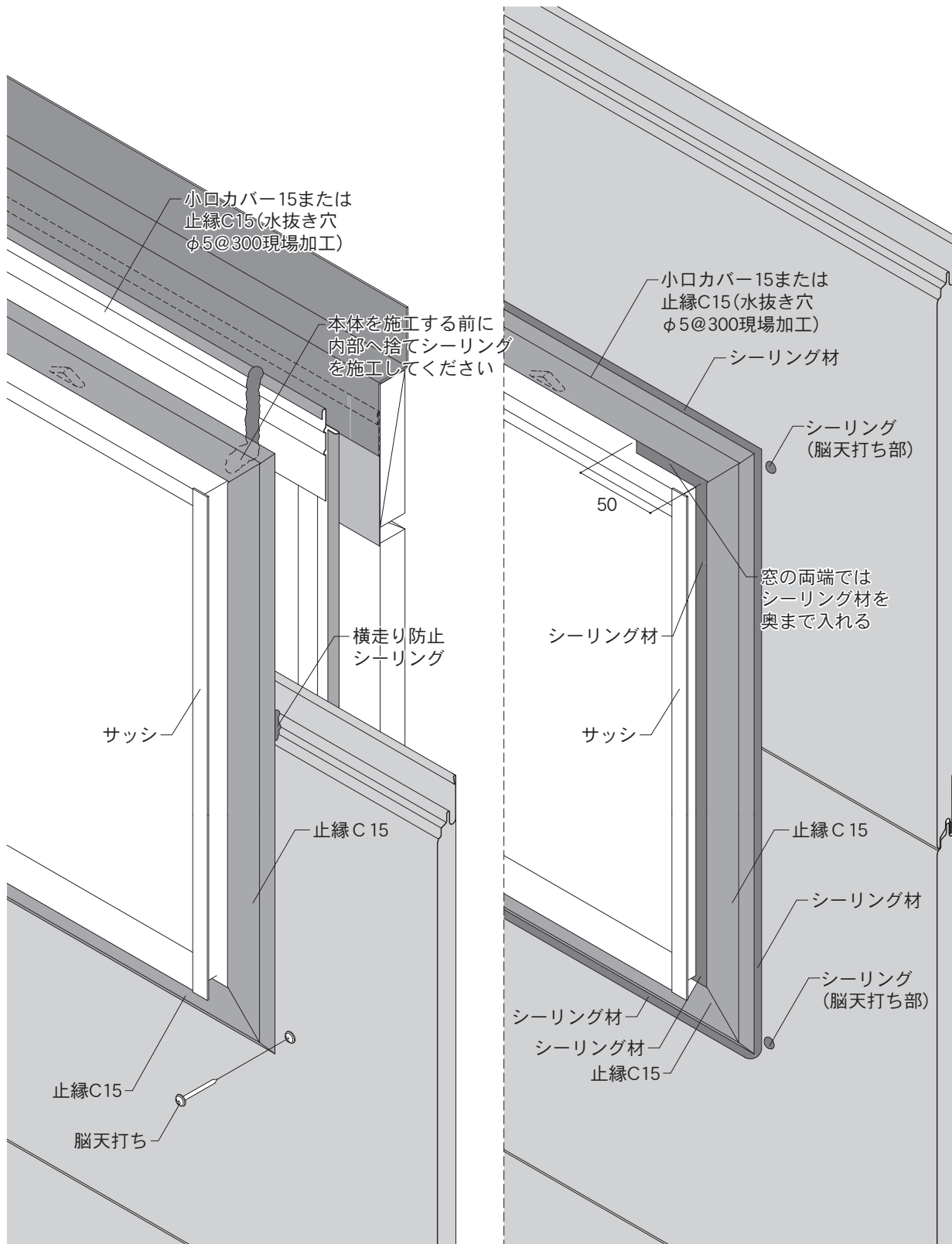
単位：mm

1. 開口部（1）

隅角部を加工する場合

- ・開口部左右に施工する本体1枚ごとに、横走り防止シーリングを施工してください。
- ・開口部上では、小口カバー15または止縁C15の下端とサッシの間の左右両端50mm程度にシーリング材を奥まで入れてください。
- ・脳天打ちをしたくぎやねじ頭には、シーリング材の施工またはタッチアップペイントで塗装してください。

使用部材：小口カバー15・止縁C15・捨板（15×85）



6

施工
よこ張りの

6. よこ張りの施工

6-2. 15mm品 各部位の納まり図

単位：mm

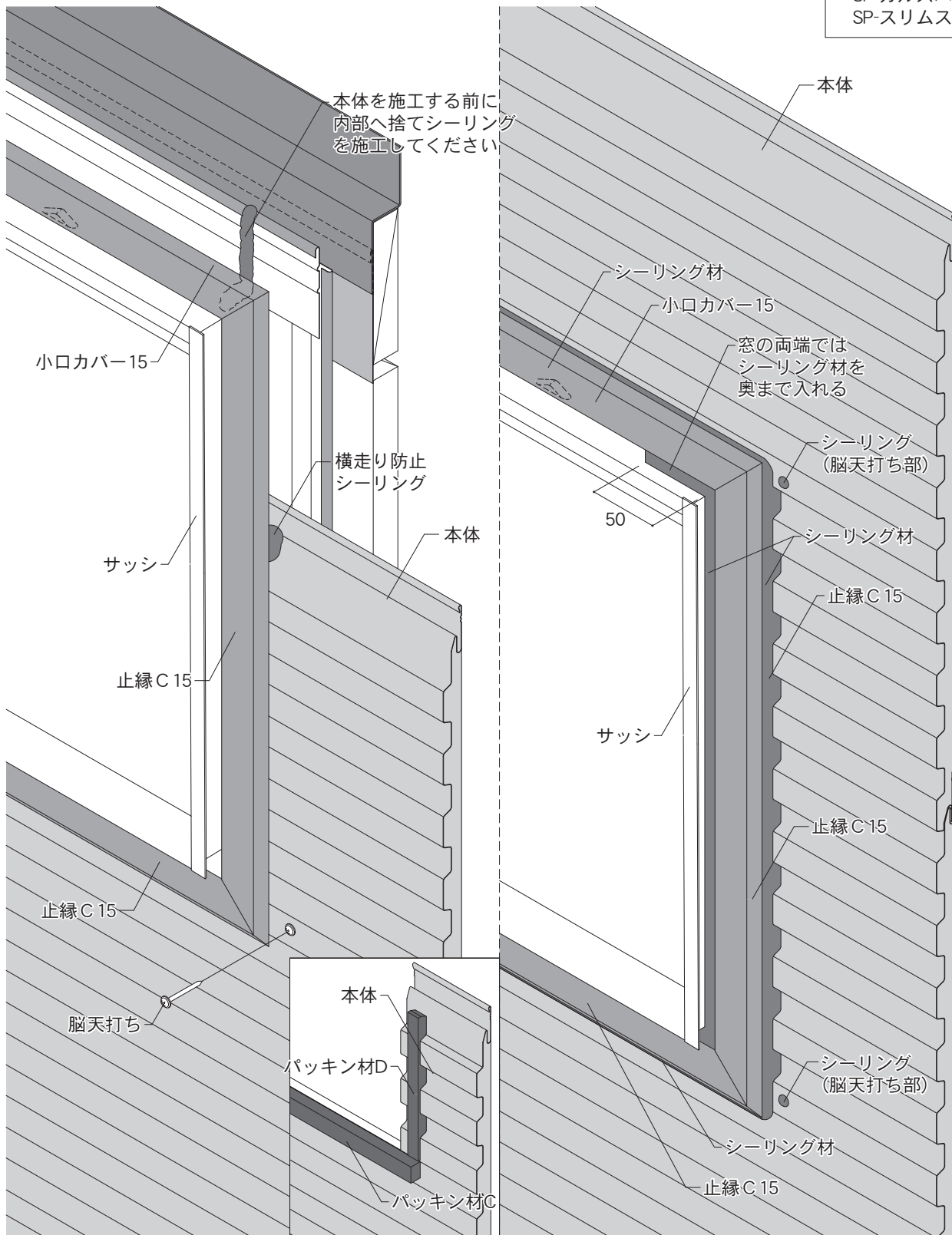
1. 開口部（1）

隅角部を加工する場合

- ・開口部左右に施工する本体1枚ごとに、横走り防止シーリングを施工してください。
- ・開口部上では、小口カバー15の下端とサッシの間の左右両端50mm程度にシーリング材を奥まで入れてください。
- ・脳天打ちをしたくぎやねじ頭には、シーリング材の施工またはタッチアップペイントで塗装してください。

使用部材：小口カバー15・止縁C15・捨板（15×85）・段パッキンD

・本頁説明商品
SP-ガルスパン
SP-スリムスパン



6-2. 15mm品 各部位の納まり図

単位：mm

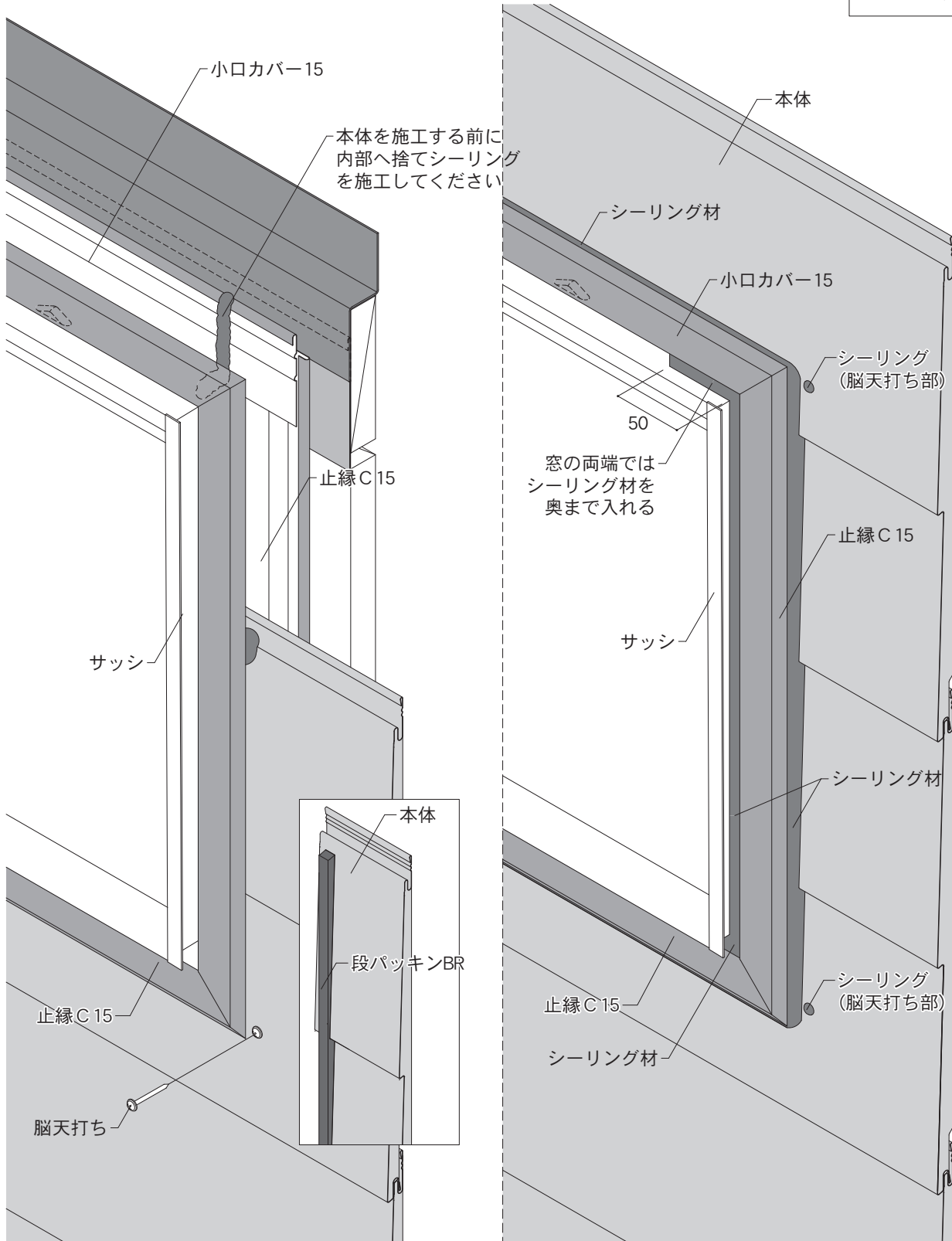
1. 開口部（1）

隅角部を加工する場合

- ・開口部左右に施工する本体1枚ごとに、横走り防止シーリングを施工してください。
- ・開口部上では、小口カバー15の下端とサッシの間の左右両端50mm程度にシーリング材を奥まで入れてください。
- ・脳天打ちをしたくぎやねじ頭には、シーリング材の施工またはタッチアップペイントで塗装してください。

使用部材：小口カバー15・止縁C15・捨板（15×85）・パッキン材BR

・本頁説明商品
SP-ビレクト



6

施工
よこ張りの

6. よこ張りの施工

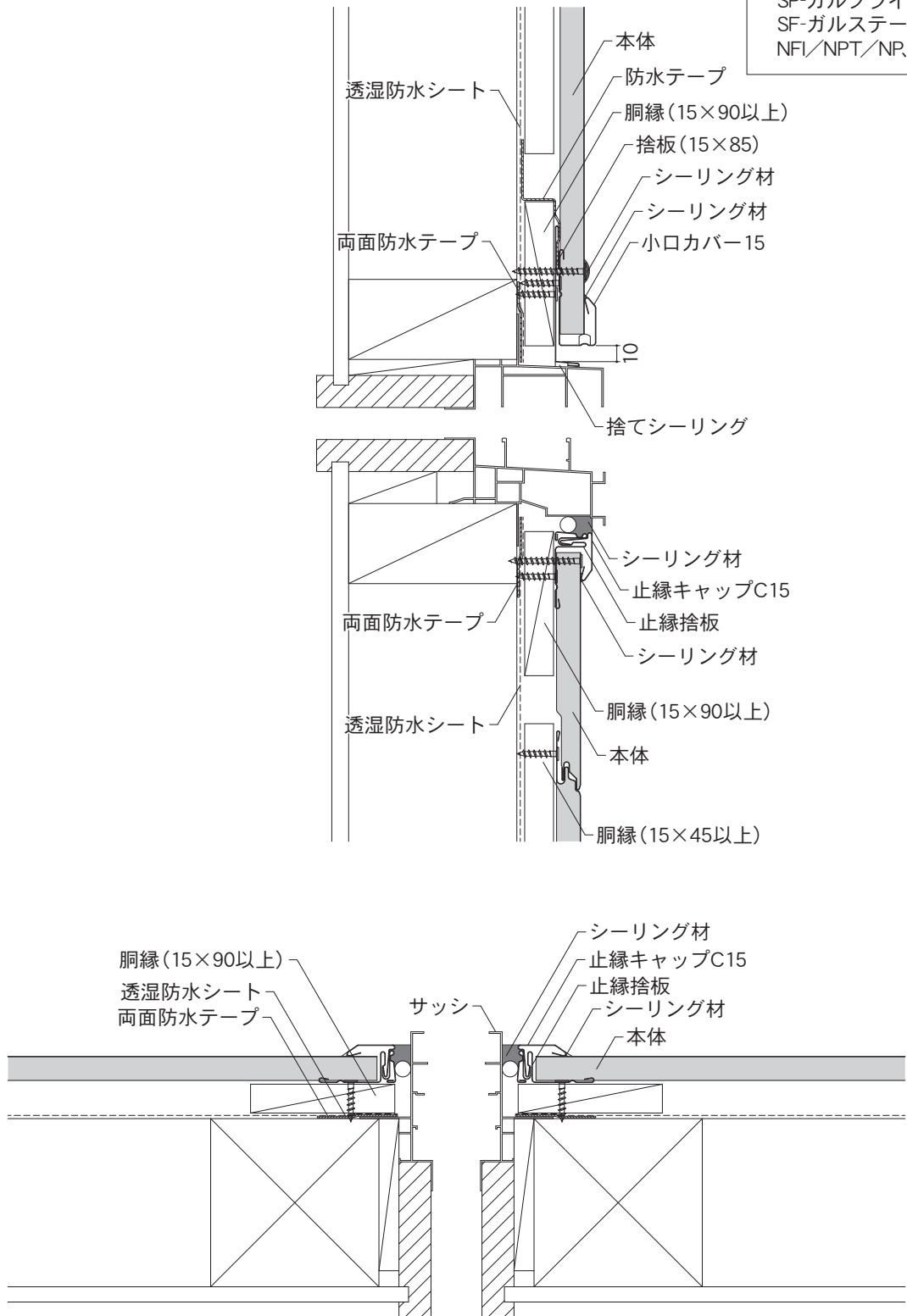
6-2. 15mm品 各部位の納まり図

1. 開口部 (2)

- ・ 本体の端部は必ず留め具（スクルーくぎまたは木ねじ）で、直接下地に留め付けてください。
- ・ 止縁C15をサッシ上部に取り付ける際は、あらかじめ水抜き穴をあけてから取り付けてください。小口カバー15は、水抜き穴があいています。

使用部材：小口カバー15・捨板（15×85）・止縁キャップC15・止縁捨板

・ 本頁説明商品
 SP-ガルブライト
 SF-ガルステージシャイン
 NFI/NPT/NR、伸壁



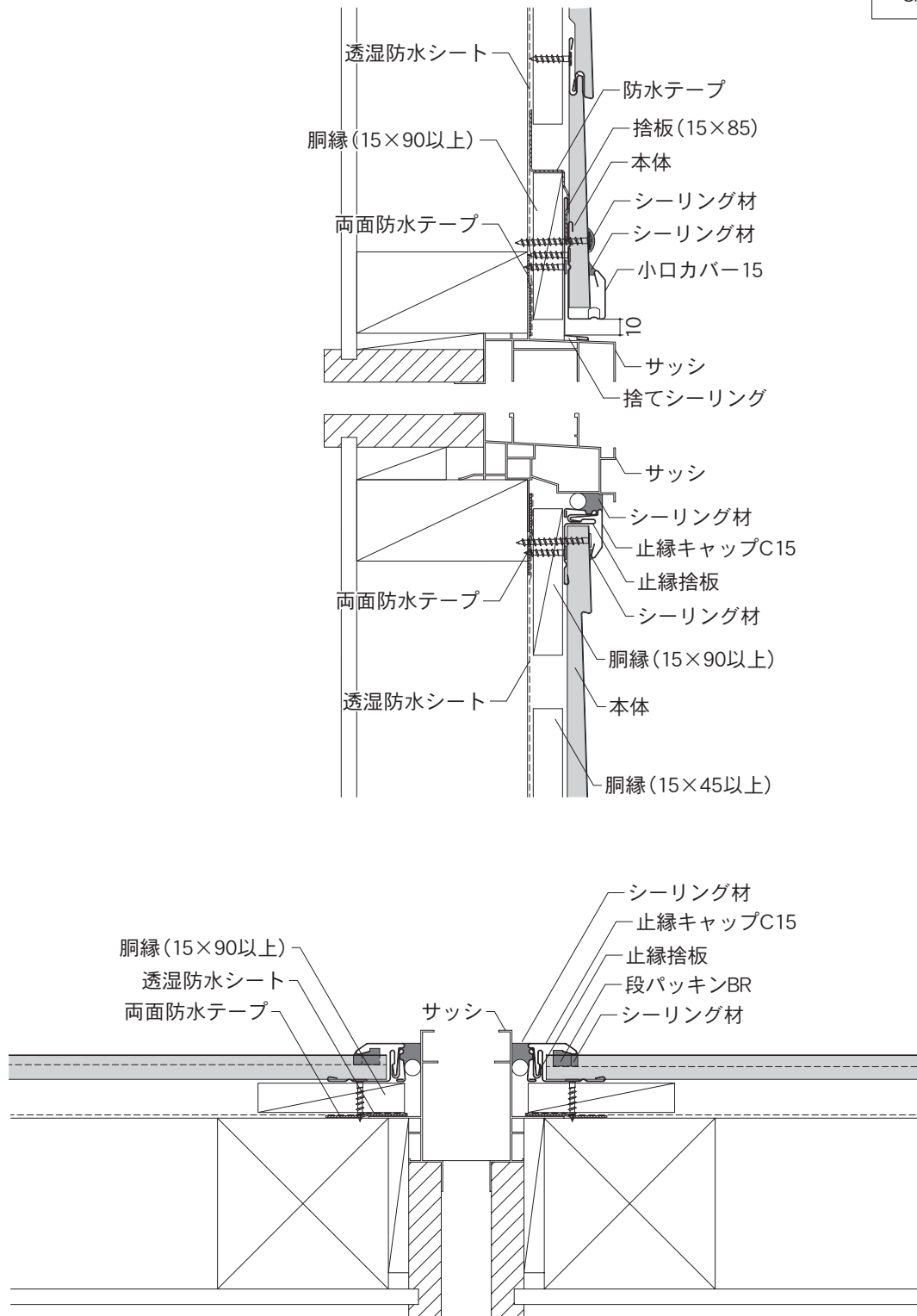
6-2. 15mm品 各部位の納まり図

1. 開口部 (2)

・本体の端部は必ず留め具（スクリューくぎまたは木ねじ）で、直接下地に留め付けてください。

使用部材：小口カバー15・捨板（15×85）・止縁キャップC15・止縁捨板

・本頁説明商品
SP-ビレクト



6. よこ張りの施工

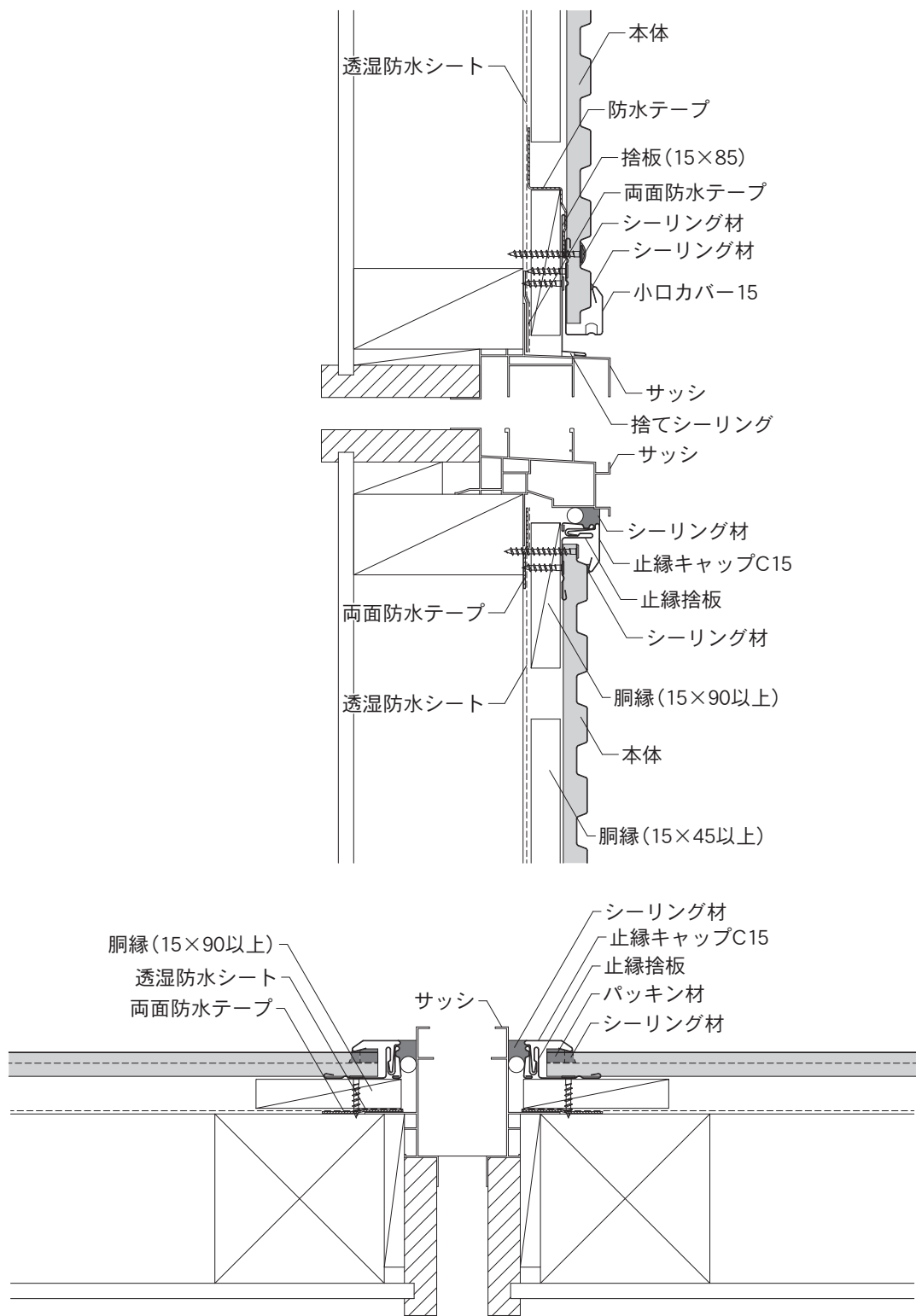
6-2. 15mm品 各部位の納まり図

1. 開口部 (2)

・本体の端部は必ず留め具（スクリューくぎまたは木ねじ）で、直接下地に留め付けてください。

使用部材：小口カバー15・捨板（15×85）・止縁キャップC15・止縁捨板

・本頁説明商品
SP-ガルスパン



6-2. 15mm品 各部位の納まり図

単位：mm

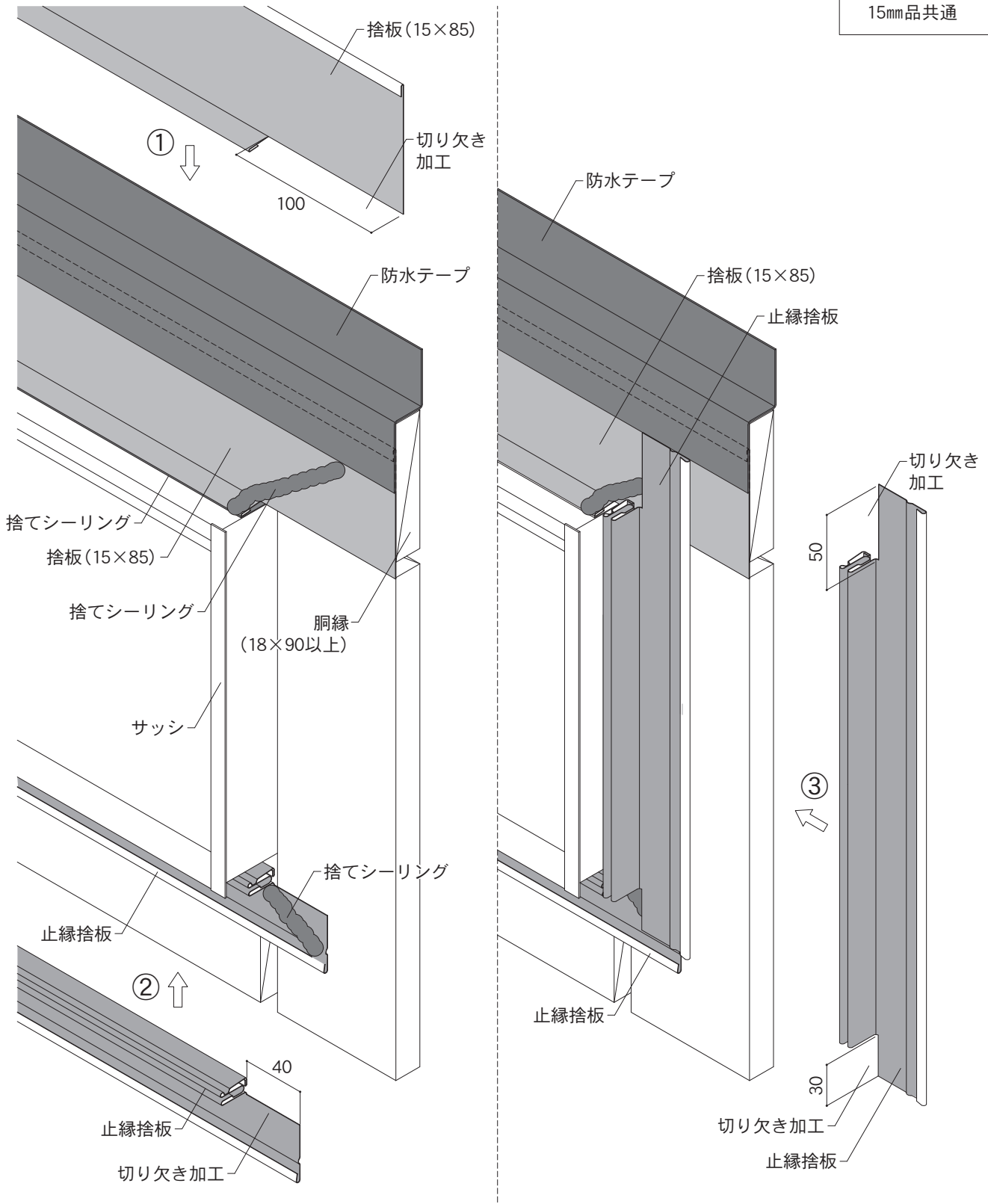
1. 開口部（2）

隅角部にワンタッチコーナーキャップ15-25を施工する場合

- ① 捨板（15×85）とサッシの間には、捨てシーリングを施工してから取り付けてください。捨板（15×85）の上から防水テープを図の位置に施工してください。
- ② 開口部下に止縁捨板を取り付けてください。
- ③ 開口部左右に止縁捨板を取り付けてください。
・部材同士が重なる箇所には捨てシーリングを施工してください。

使用部材：小口カバー15または止縁C15・止縁キャップC15・止縁捨板・捨板（15×85）

・本頁説明商品
15mm品共通



6
施工
よこ張りの

6. よこ張りの施工

6-2. 15mm品 各部位の納まり図

単位：mm

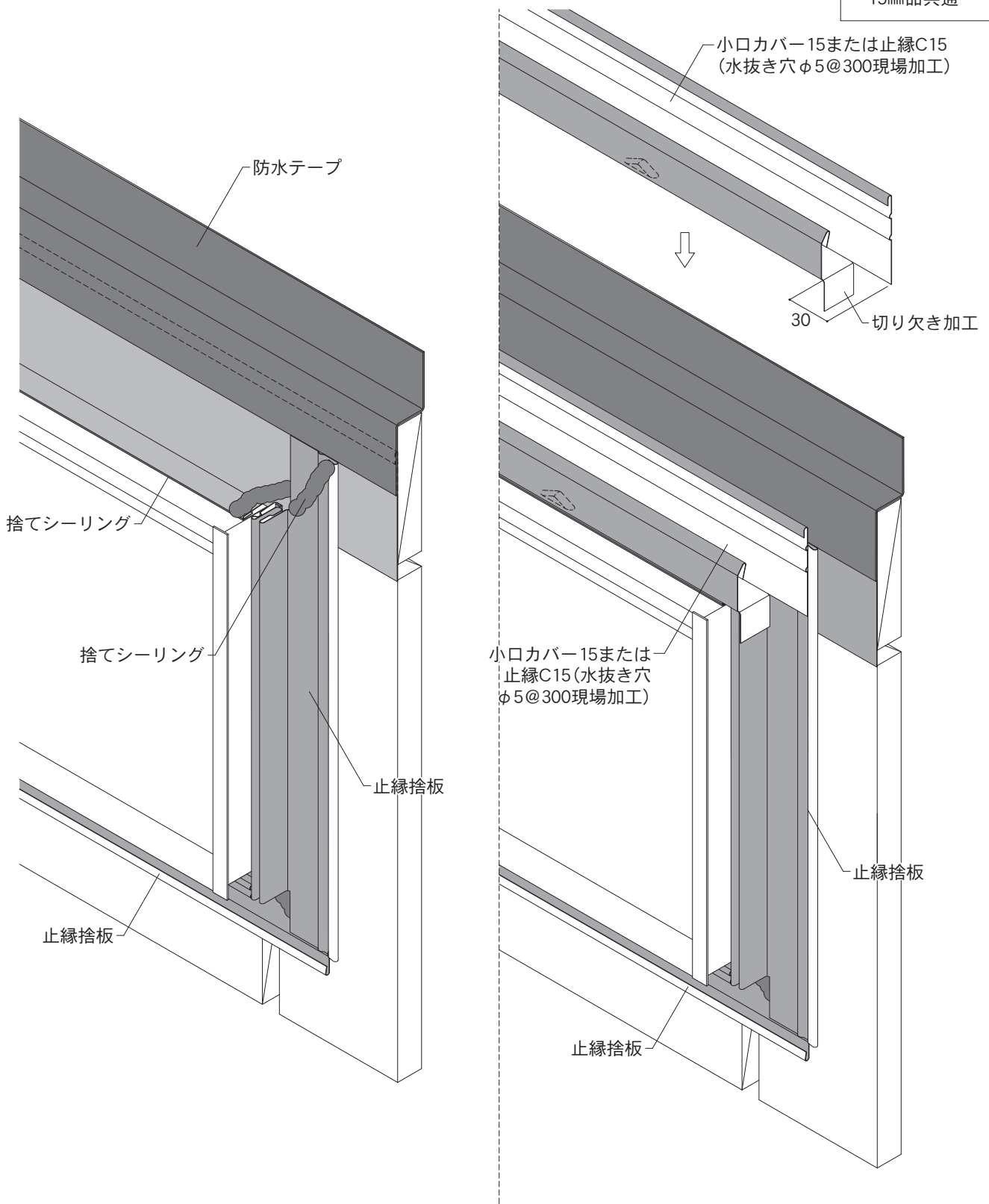
1. 開口部（2）

隅角部にワンタッチコーナーキャップ15-25を施工する場合

- ・開口部上には、小口カバー15または止縁C15（水抜き穴φ5@300現場加工）の下端とサッシの間は雨水が滞留しないよう10mm程度のすき間をあけて取り付けてください。
- ・部材同士が重なる箇所には捨てシーリングを施工してください。

使用部材：小口カバー15または止縁C15・止縁キャップC15・止縁捨板・捨板（15×85）

・本頁説明商品
15mm品共通



6-2. 15mm品 各部位の納まり図

単位：mm

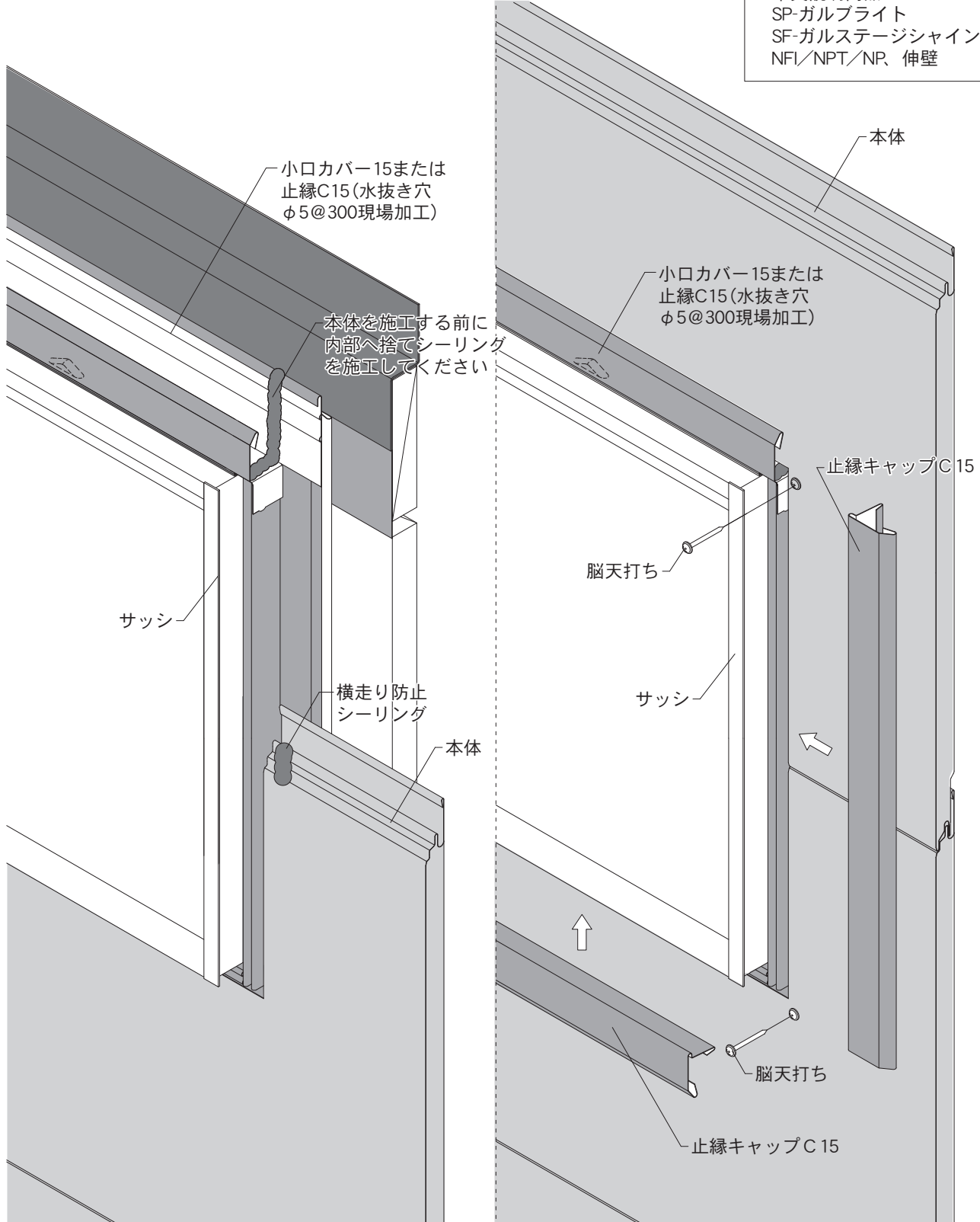
1. 開口部（2）

隅角部にワンタッチコーナーキャップ15-25を施工する場合

- ・開口部左右に施工する本体1枚ごとに、横走り防止シーリングを施工してください。
- ・ワンタッチコーナーキャップ15-25の隠れる位置に脳天打ちをし、本体を確実に留め付けてください。
- ・開口部左右および開口部下に、止縁キャップC15を施工してください。

使用部材：小口カバー15または止縁C15・止縁キャップC15・止縁捨板・捨板（15×85）

・本頁説明商品
SP-ガルブライト
SF-ガルステージシャイン
NFI/NPT/NP、伸壁



6

施工
よこ張りの

6. よこ張りの施工

6-2. 15mm品 各部位の納まり図

単位：mm

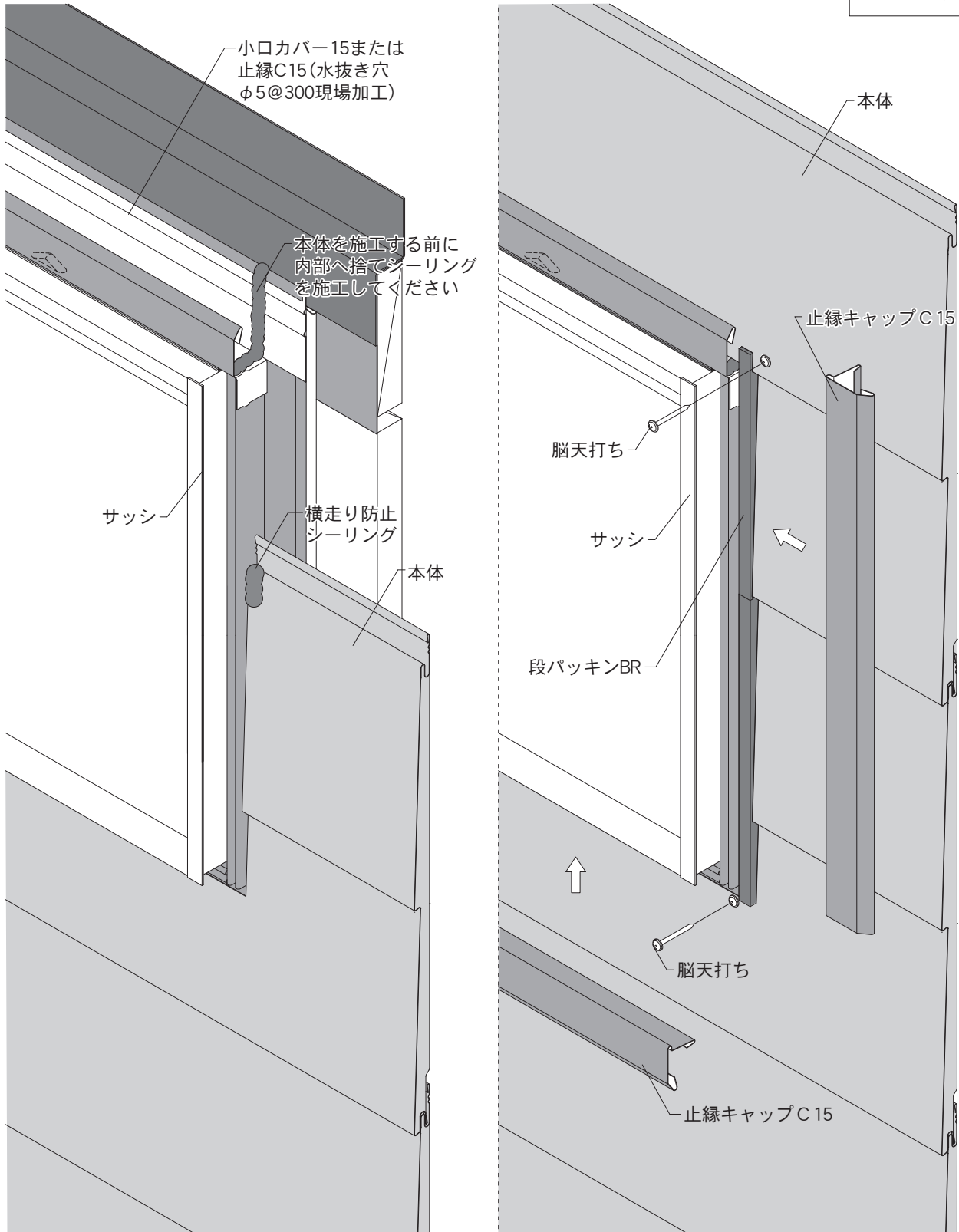
1. 開口部（2）

隅角部にワンタッチコーナーキャップ15-25を施工する場合

- ・開口部左右に施工する本体1枚ごとに、横走り防止シーリングを施工してください。
- ・ワンタッチコーナーキャップ15-25の隠れる位置に脳天打ちをし、本体を確実に留め付けてください。
- ・開口部左右および開口部下に、止縁キャップC15を施工してください。

使用部材：小口カバー15・止縁キャップC15・止縁捨板・捨板（15×85）・段パッキンBR

・本頁説明商品
SP-ビレクト



6-2. 15mm品 各部位の納まり図

単位：mm

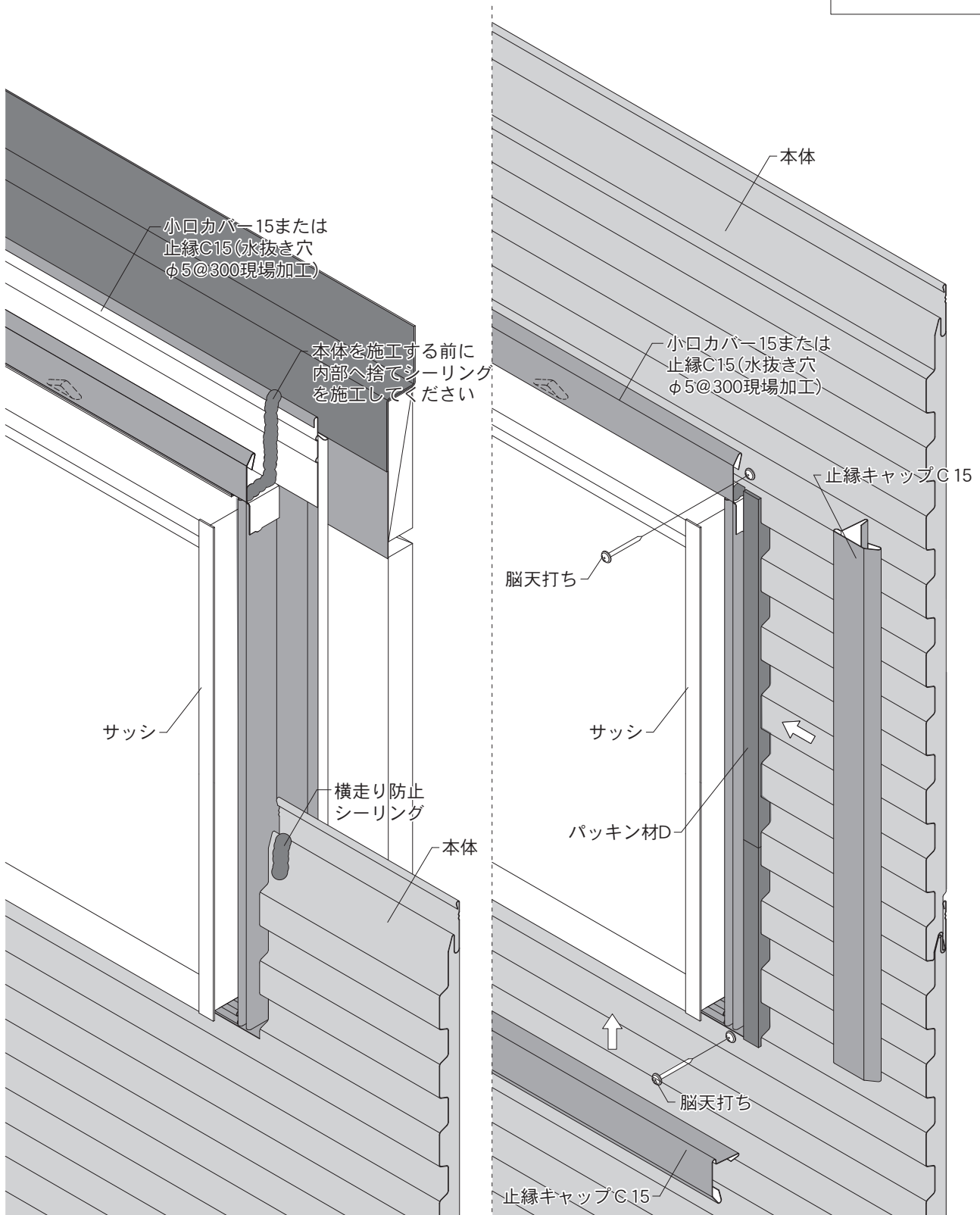
1. 開口部（2）

隅角部にワンタッチコーナーキャップ15-25を施工する場合

- ・開口部左右に施工する本体1枚ごとに、横走り防止シーリングを施工してください。
- ・ワンタッチコーナーキャップ15-25の隠れる位置に脳天打ちをし、本体を確実に留め付けてください。
- ・開口部左右および開口部下に、止縁キャップC15を施工してください。

使用部材：小口カバー15・止縁キャップC15・止縁捨板・捨板(15×85)・パッキン材D

・本頁説明商品
SP-ガルスパン



6

施工
よこ張りの

6. よこ張りの施工

6-2. 15mm品 各部位の納まり図

単位：mm

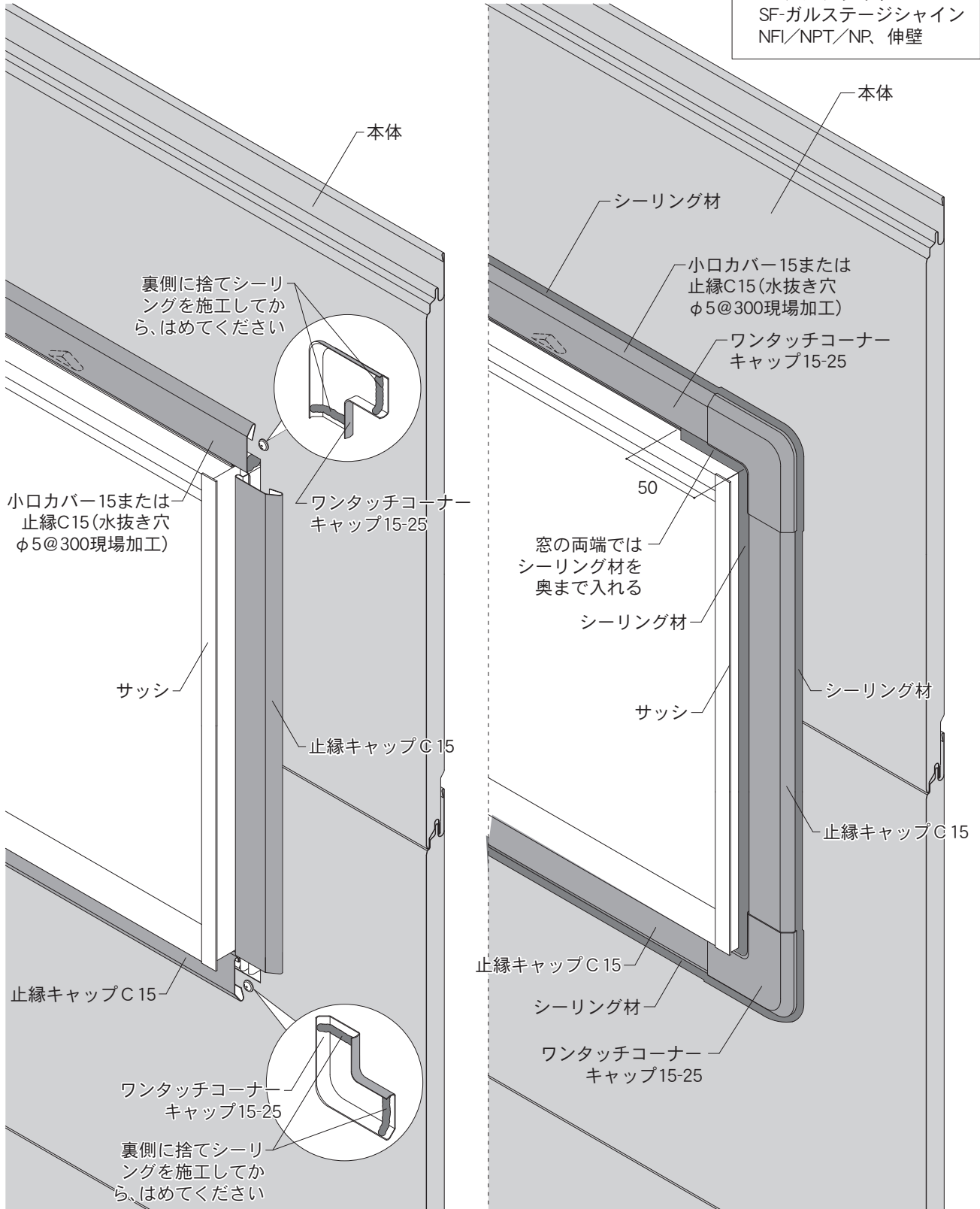
1. 開口部 (2)

隅角部にワンタッチコーナーキャップ15-25を施工する場合

- ・開口部上では、小口カバー15または止縁C15の下端とサッシの間に左右両端50mm程度のシーリング材を奥まで入れてください。
- ・脳天打ちをしたくぎやねじ頭には、シーリング材の施工またはタッチアップペイントで塗装してください。

使用部材：小口カバー15または止縁C15・止縁キャップC15・止縁捨板・捨板（15×85）

・本頁説明商品
SP-ガルブライト
SF-ガルステージシャイン
NFI/NPT/NP、伸壁



6-2. 15mm品 各部位の納まり図

単位：mm

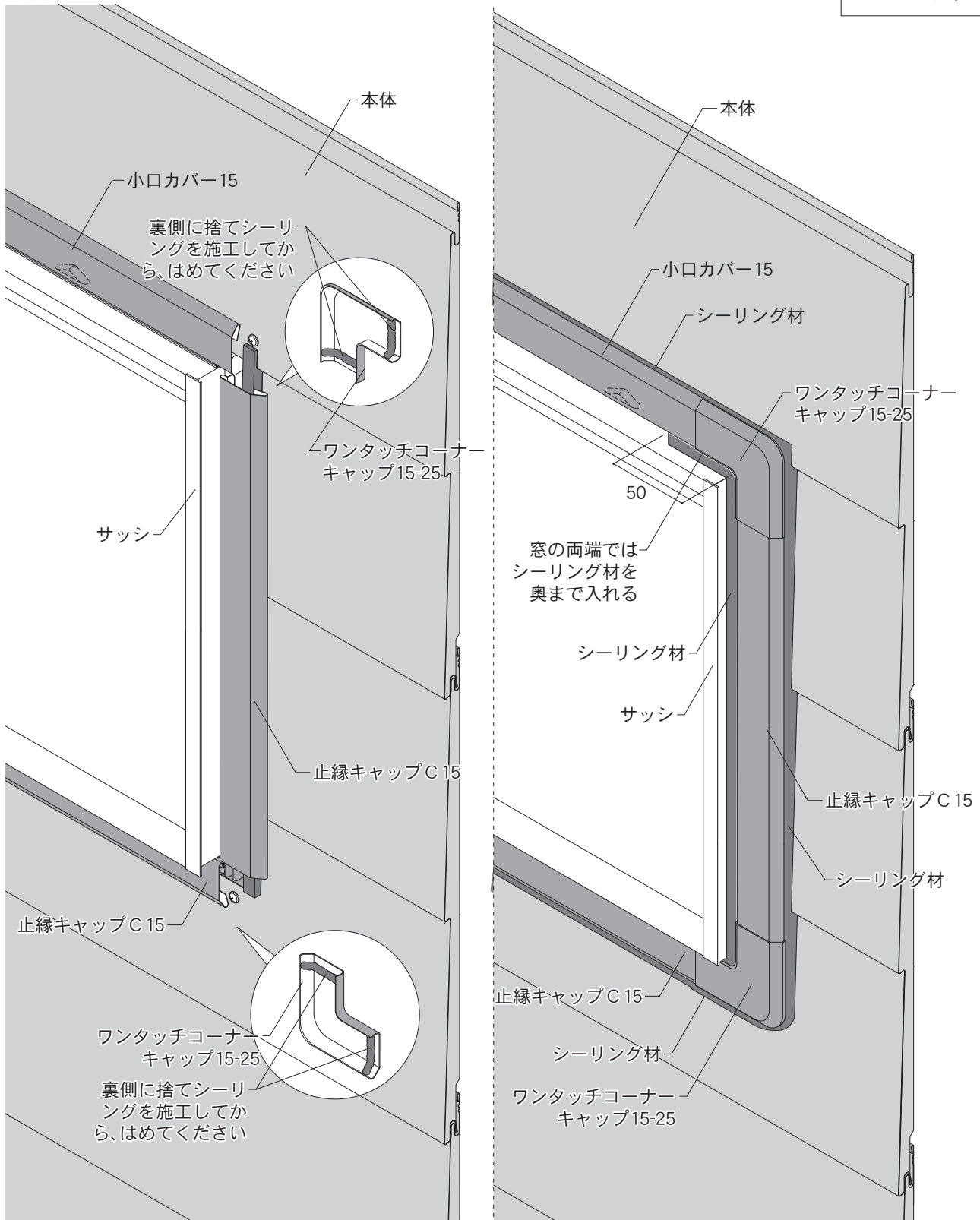
1. 開口部（2）

隅角部にワンタッチコーナーキャップ15-25を施工する場合

- ・開口部上では、小口カバー15の下端とサッシの間に左右両端50mm程度のシーリング材を奥まで入れてください。
- ・脳天打ちをしたくぎやねじ頭には、シーリング材の施工またはタッチアップペイントで塗装してください。

使用部材：小口カバー15・止縁キャップC15・止縁捨板・捨板（15×85）

・本頁説明商品
SP-ビレクト



6

施工
よこ張りの

6. よこ張りの施工

6-2. 15mm品 各部位の納まり図

単位：mm

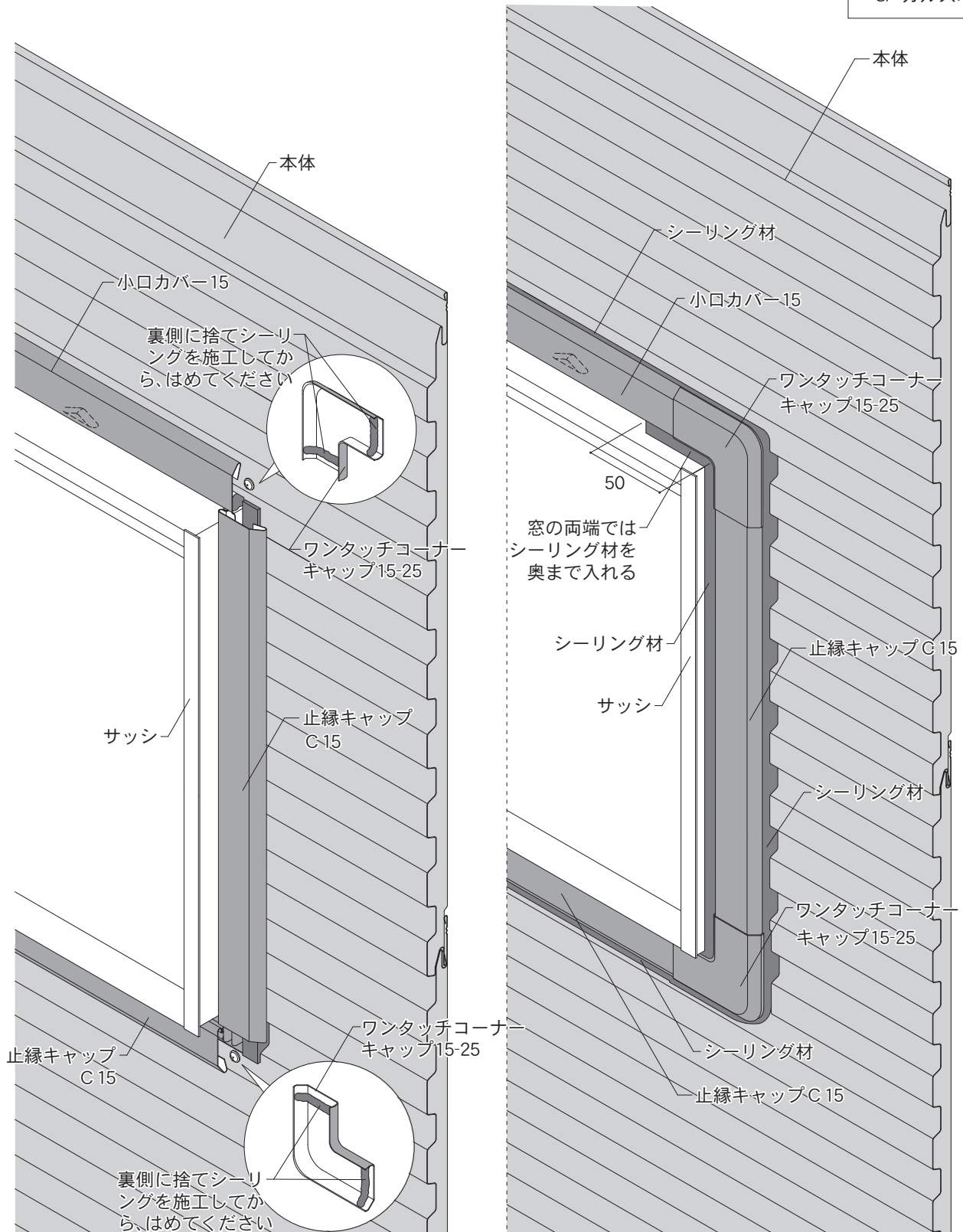
1. 開口部（2）

隅角部にワンタッチコーナーキャップ15-25を施工する場合

- ・開口部上では、小口カバー15の下端とサッシの間に左右両端50mm程度のシーリング材を奥まで入れてください。
- ・脳天打ちをしたくぎやねじ頭には、シーリング材の施工またはタッチアップペイントで塗装してください。

使用部材：小口カバー15・止縁キャップC15・止縁捨板・捨板（15×85）

・本頁説明商品
SP-ガルスパン



6-2. 15mm品 各部位の納まり図

単位：mm

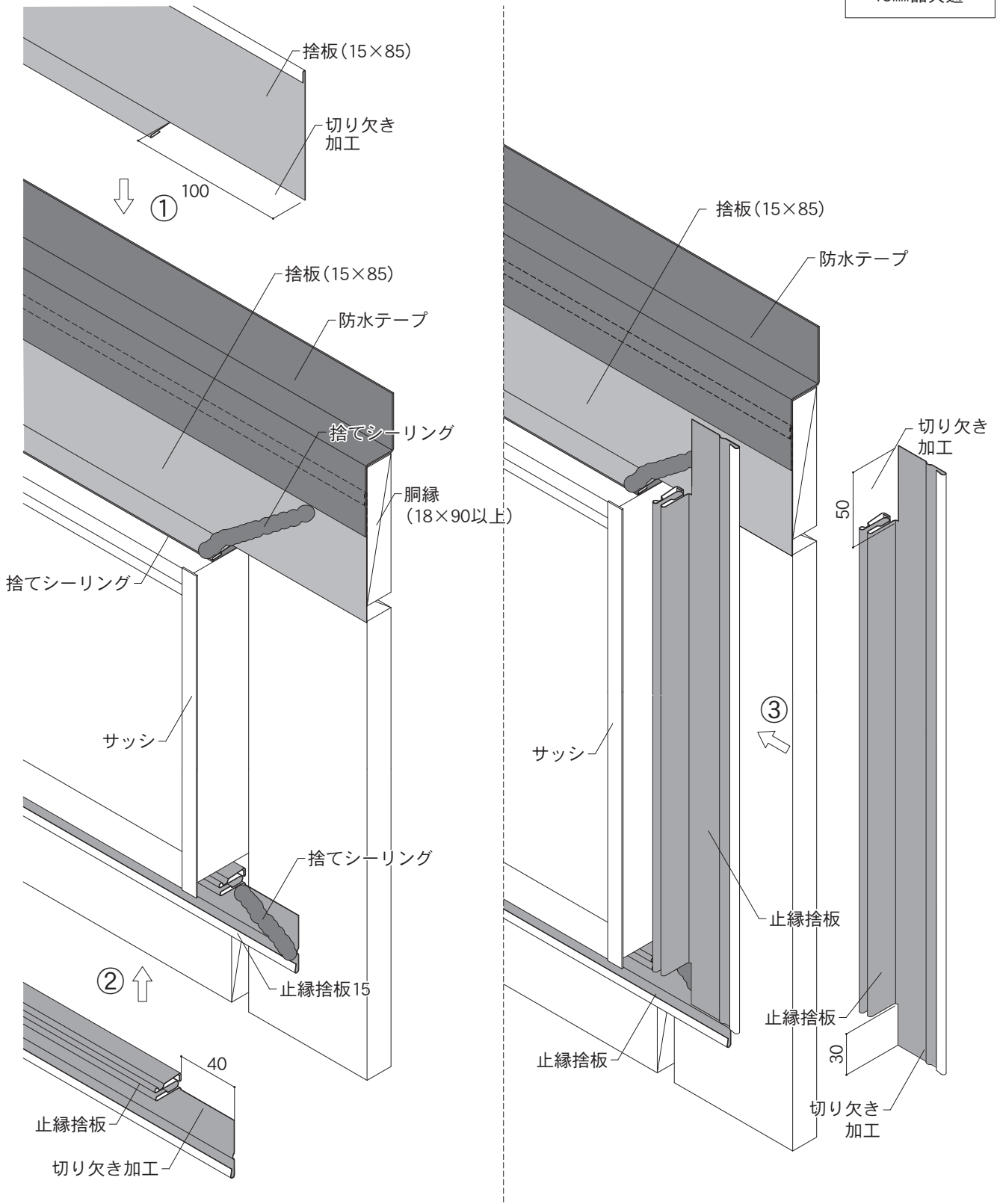
1. 開口部（2）

隅角部を加工する場合

- ① 開口部上に、捨板（15×85）を施工して、その上から防水テープを図の位置に施工してください。
 - ② 開口部下に止縁捨板を取り付けてください。
 - ③ 開口部左右に止縁捨板を取り付けてください。
- ・部材同士が重なる箇所には、捨てシーリングを施工してください。

使用部材：小口カバー15または止縁C15・止縁キャップC15・止縁捨板・捨板（15×85）

・本頁説明商品
15mm品共通



6

施工
よこ張りの

6. よこ張りの施工

6-2. 15mm品 各部位の納まり図

単位：mm

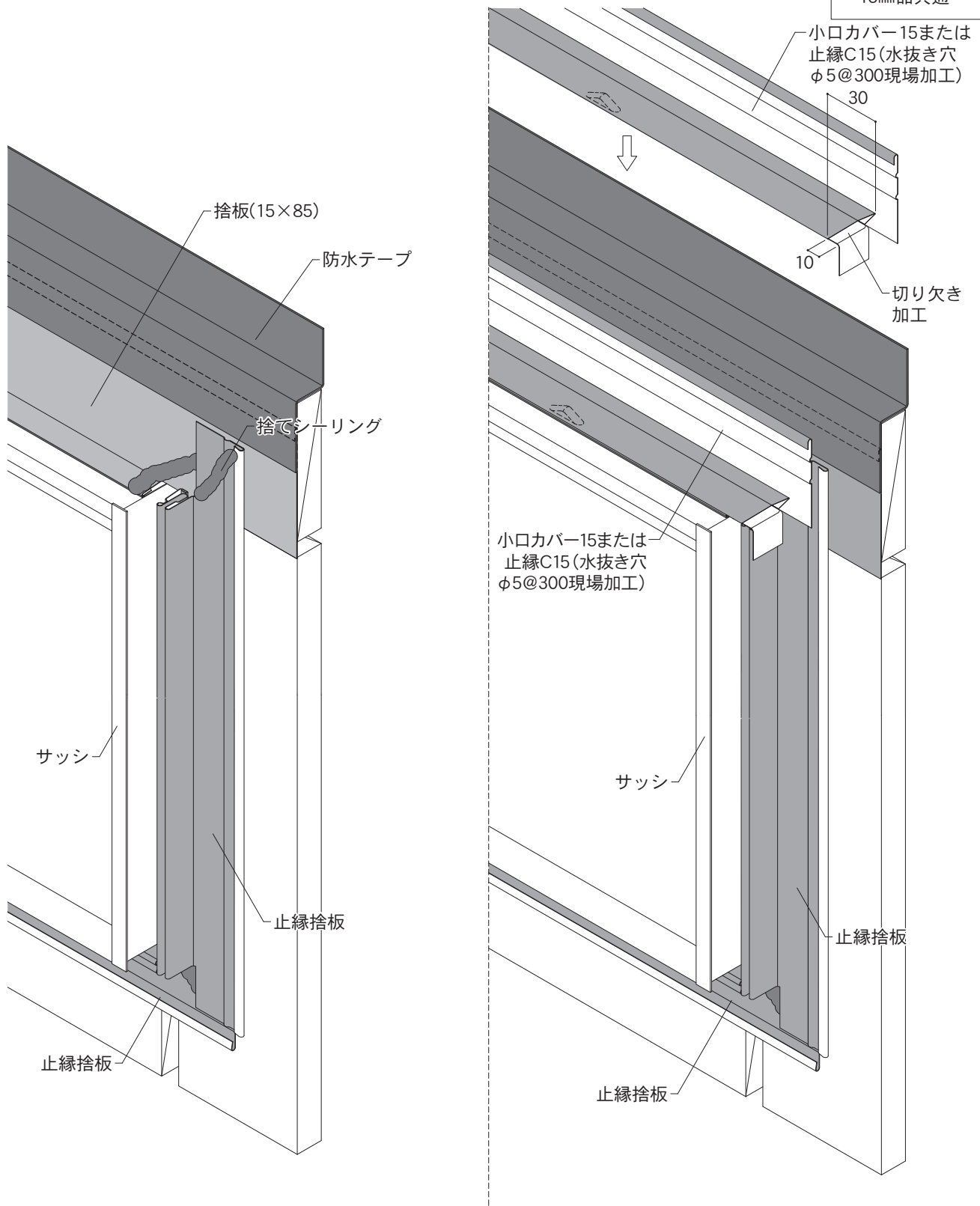
1. 開口部（2）

隅角部を加工する場合

- ・開口部上には、小口カバー15または止縁C15（水抜き穴φ5@300現場加工）の下端とサッシの間は雨水が滞留しないよう10mm程度のすき間をあけて取り付けてください。

使用部材：小口カバー15または止縁C15・止縁キャップC15・止縁捨板・捨板（15×85）

・本頁説明商品
15mm品共通



6-2. 15mm品 各部位の納まり図

単位：mm

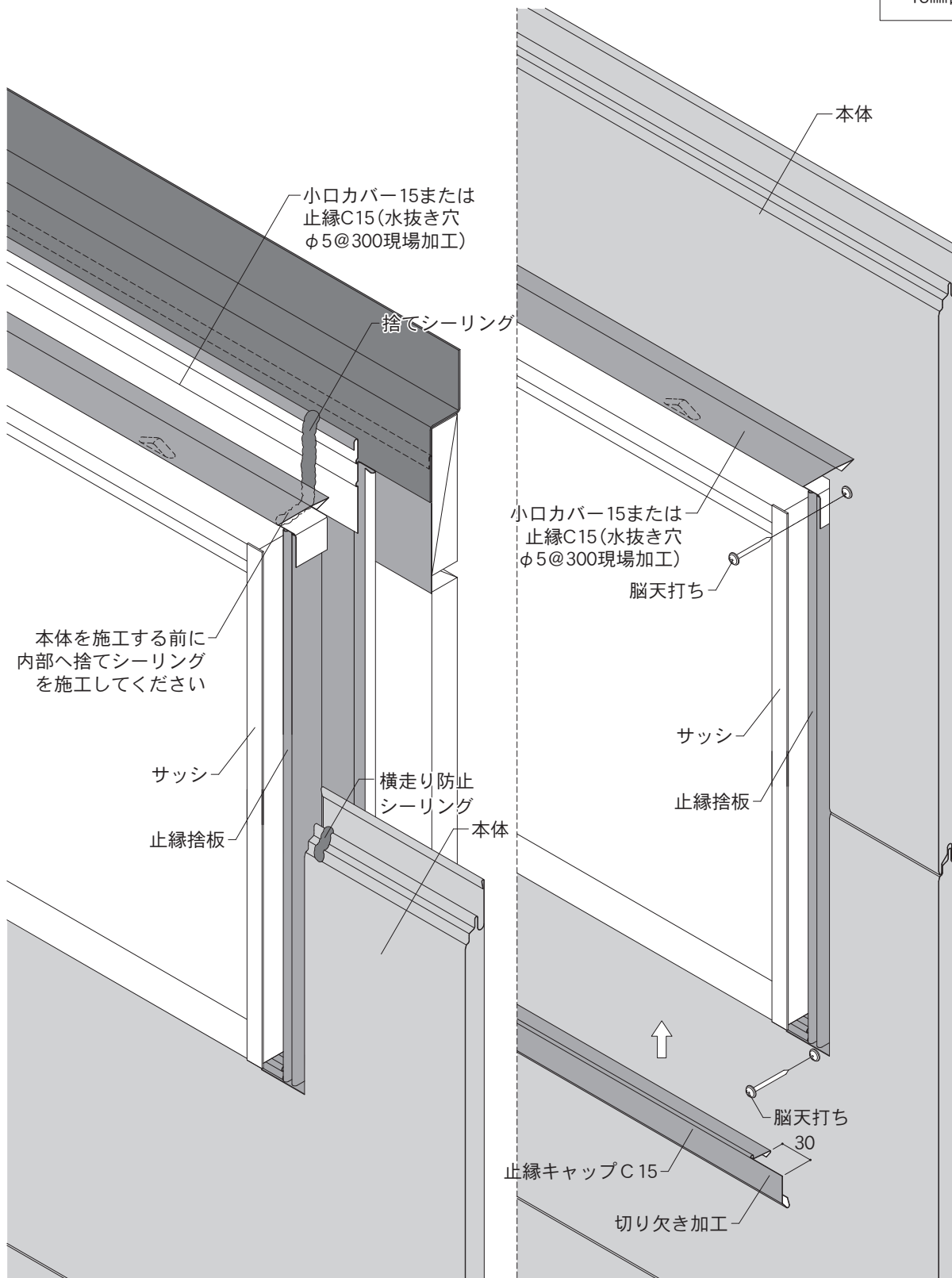
1. 開口部（2）

隅角部を加工する場合

- ・開口部左右に施工する本体1枚ごとに、横走り防止シーリングを施工してください。
- ・サッシ下に止縁キャップC15を施工してください。

使用部材：小口カバー15または止縁C15・止縁キャップC15・止縁捨板・捨板（15×85）

・本頁説明商品
15mm品共通



6

施工
よこ張りの

6. よこ張りの施工

6-2. 15mm品 各部位の納まり図

単位：mm

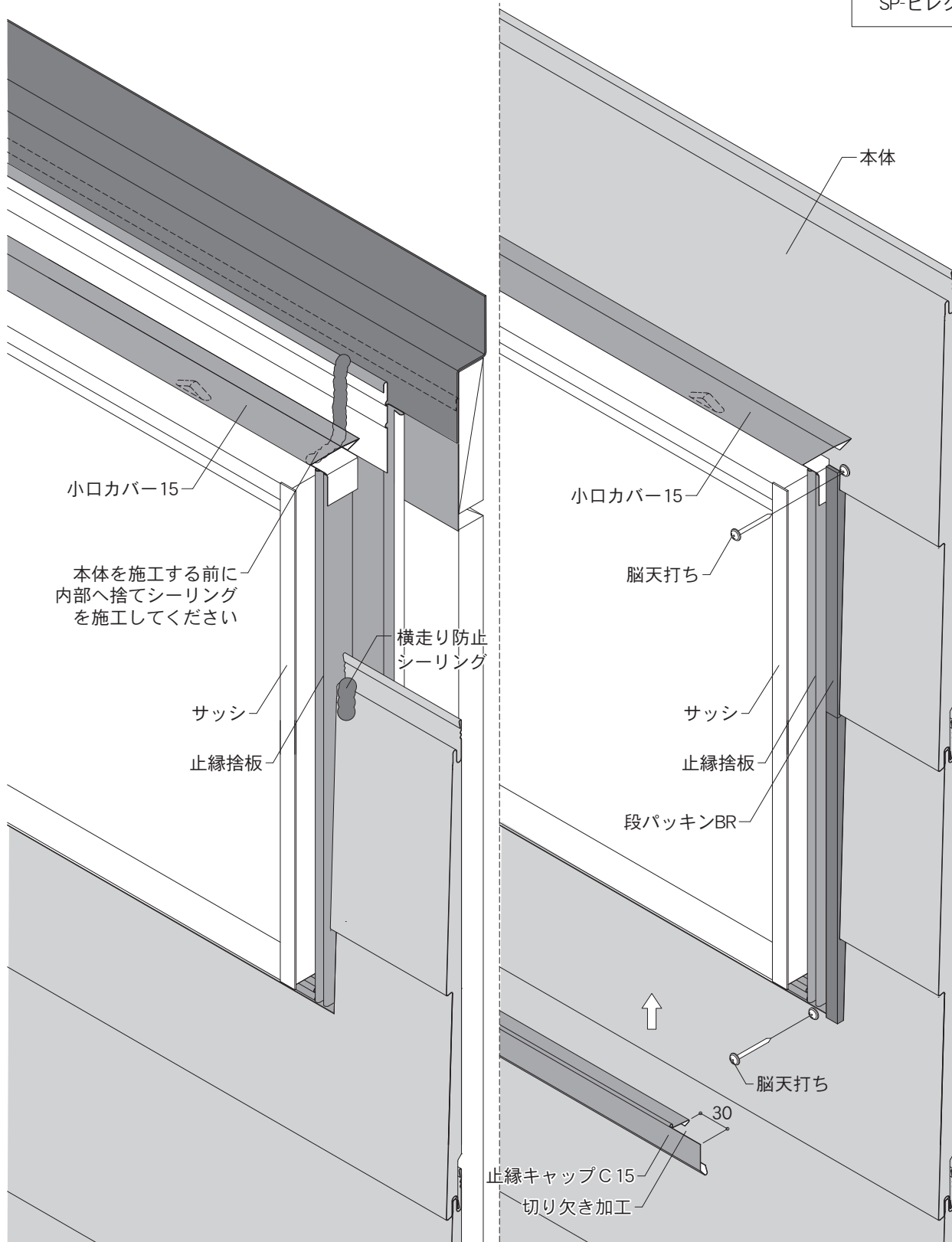
1. 開口部（2）

隅角部を加工する場合

- ・開口部左右に施工する本体1枚ごとに、横走り防止シーリングを施工してください。
- ・サッシ下に止縁キャップC15を施工してください。
- ・開口部左右には、パッキン材BRを施工してください。

使用部材：小口カバー15・止縁キャップC15・止縁捨板・捨板（15×85）・段パッキンBR

・本頁説明商品
SP-ビレクト



6-2. 15mm品 各部位の納まり図

単位：mm

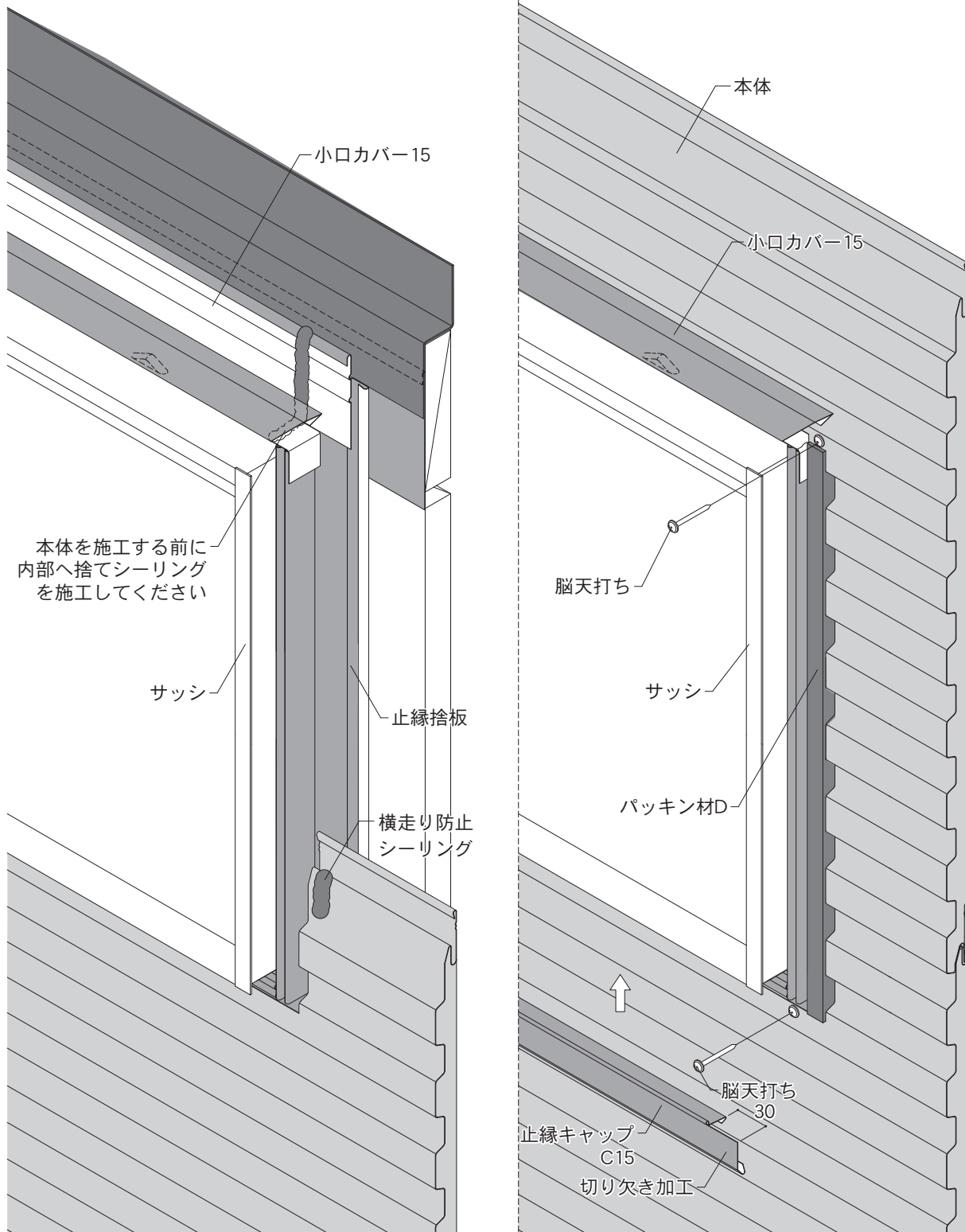
1. 開口部（2）

隅角部を加工する場合

- ・開口部左右に施工する本体1枚ごとに、横走り防止シーリングを施工してください。
- ・開口部下には、止縁キャップC15を施工してください。凹部と重なる場合は、パッキン材Cを施工してください。
- ・開口部左右には、パッキン材Dを施工してください。

使用部材：小口カバー15・止縁キャップC15・止縁捨板・捨板（15×85）・パッキン材C

・本頁説明商品
SP-ガルスパン



6

施工
よこ張りの

6. よこ張りの施工

6-2. 15mm品 各部位の納まり図

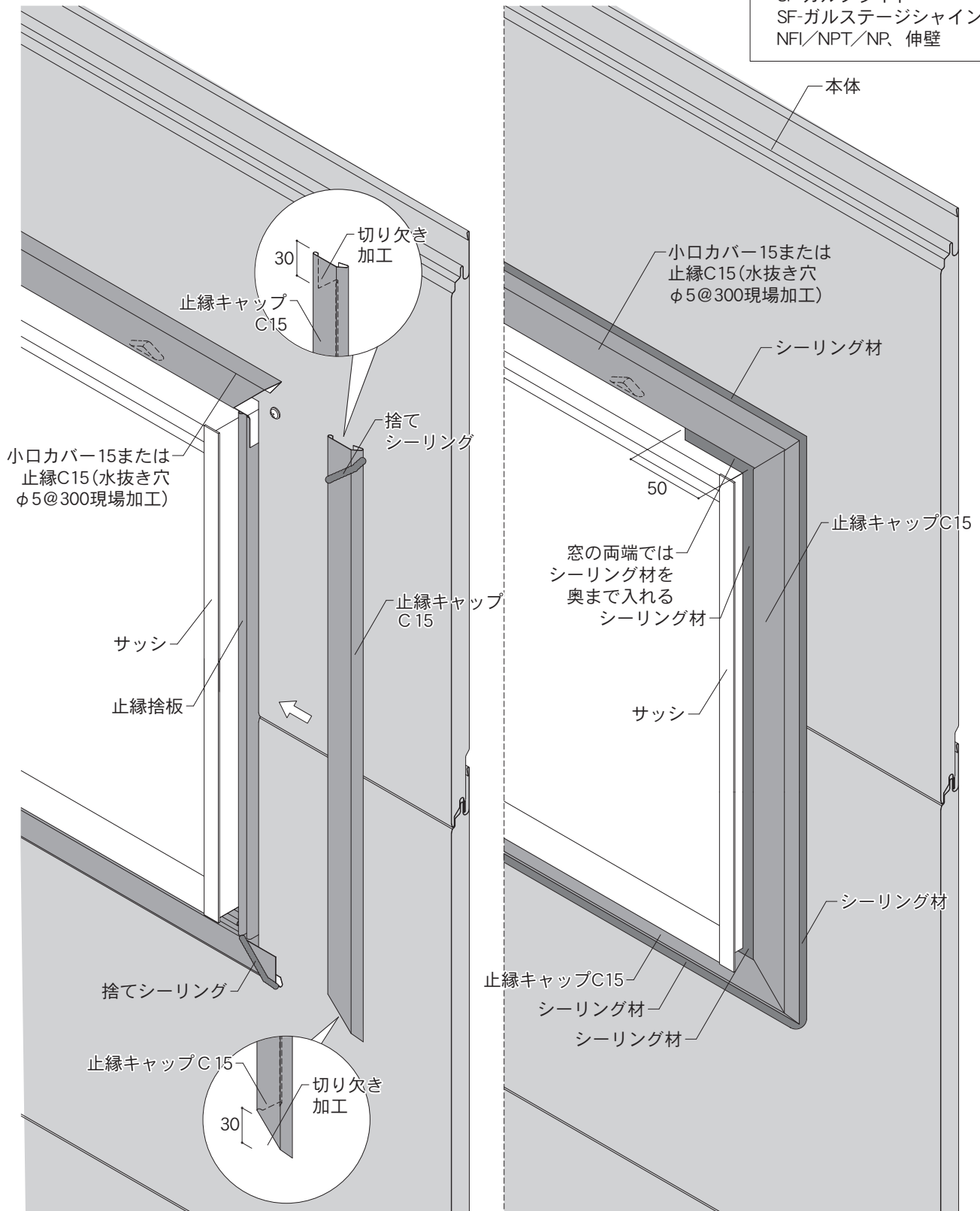
単位：mm

1. 開口部 (2) 隅角部を加工する場合

- ・開口部左右には、止縁キャップC15を施工してください。
- ・部材同士が重なる箇所には、捨てシーリングを施工してください。
- ・開口部上では、小口カバー15または止縁C15の下端とサッシの間の左右両端50mm程度にシーリング材を奥まで入れてください。

使用部材：小口カバー15または止縁C15・止縁キャップC15・止縁捨板・捨板 (15×85)

・本頁説明商品
SP-ガルブライト
SF-ガルステージシャイン
NFI/NPT/NP、伸壁



6-2. 15mm品 各部位の納まり図

単位：mm

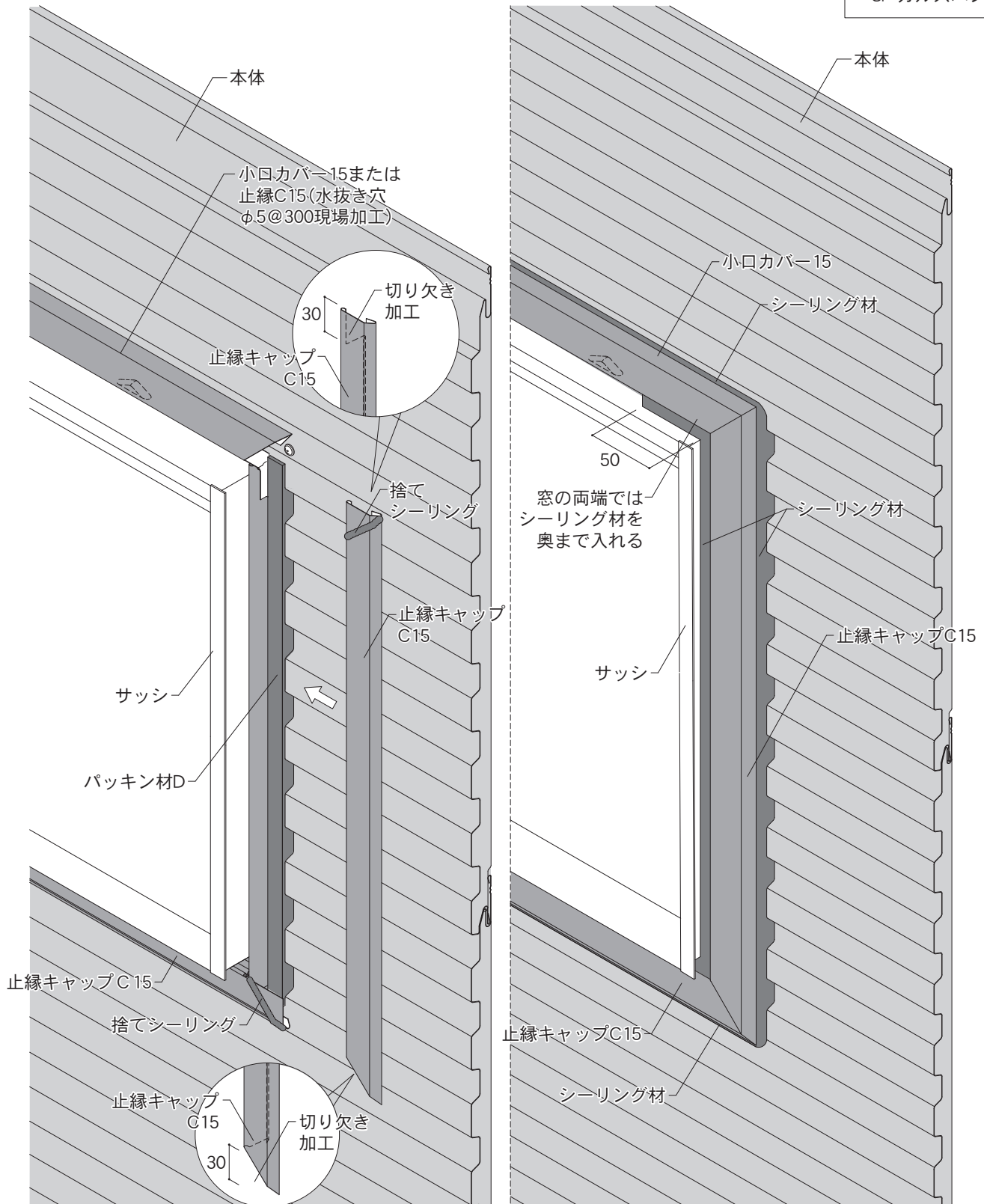
1. 開口部（2）

隅角部を加工する場合

- ・開口部左右には、止縁キャップC15を施工してください。
- ・部材同士が重なる箇所には、捨てシーリングを施工してください。
- ・開口部上では、小口カバー15の下端とサッシの間の左右両端50mm程度にシーリング材を奥まで入れてください。

使用部材：小口カバー15・止縁キャップC15・止縁捨板・捨板（15×85）・パッキン材D・パッキン材C

・本頁説明商品
SP-ガルスパン



6

施工
よこ張りの

6. よこ張りの施工

6-2. 15mm品 各部位の納まり図

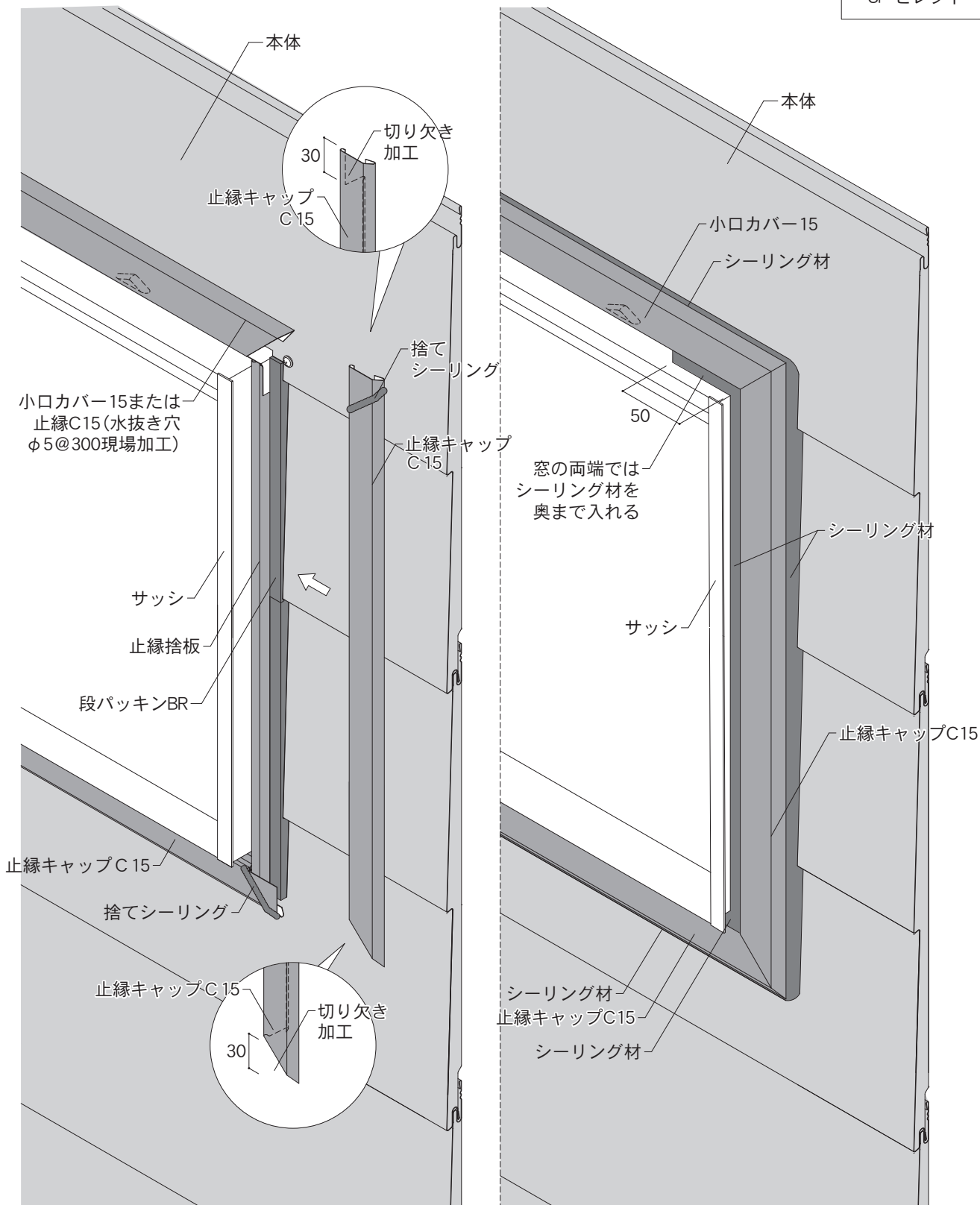
単位：mm

1. 開口部（2） 隅角部を加工する場合

- ・開口部上では、小口カバー15の下端とサッシの間の左右両端50mm程度にシーリング材を奥まで入れてください。
- ・脳天打ちをしたくぎやねじ頭には、シーリング材の施工またはタッチアップペイントで塗装してください。

使用部材：小口カバー15・止縁キャップC15・止縁捨板・捨板（15×85）・段パッキンBR

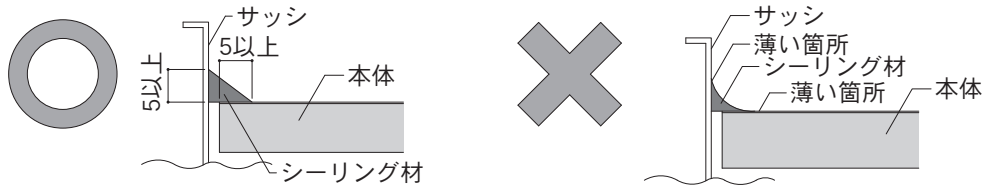
・本頁説明商品
SP-ビレクト



6-2. 15mm品 各部位の納まり図

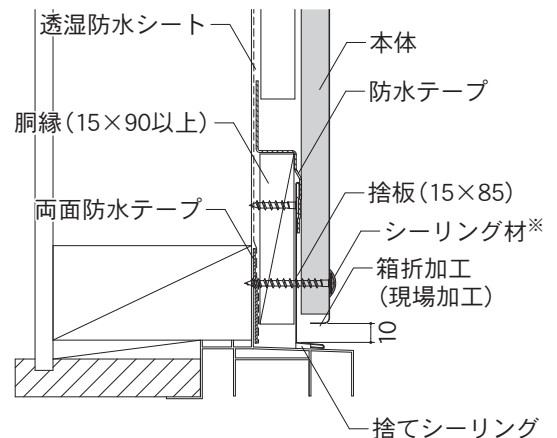
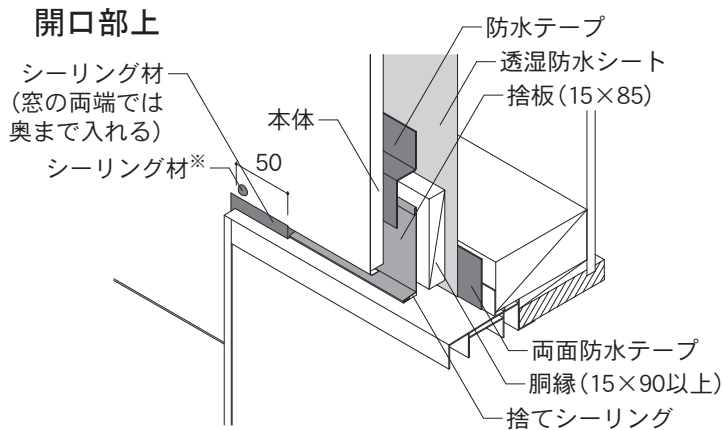
1. 開口部 (3)

- ・シーリング切れが生じて漏れしないよう、サッシと透湿防水シートを両面防水テープで確実に密着してください。
 - ・本体とサッシの取り合いに施工するシーリング材は、接着断面の長さをともに5mm以上とし、両端が薄くならないよう均一に施工してください。
 - ・シーリング材が薄い箇所は劣化が早く進みシーリング切れの原因となります。シーリング材のこまめな点検、補修が必要です。
 - ・本体は必ずスクルーくぎまたは木ねじで、直接下地に留め付けてください。
 - ・開口部上では、サッシと本体の間は雨水が滞留しないよう10mm程度のすき間をあげ、左右50mm程度にシーリング材を奥まで入れてください。
- ※脳天打ちをしたくぎやねじ頭には、シーリング材の施工またはタッチアップペイントで塗装してください。



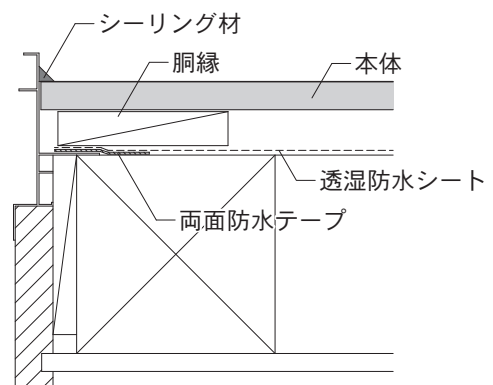
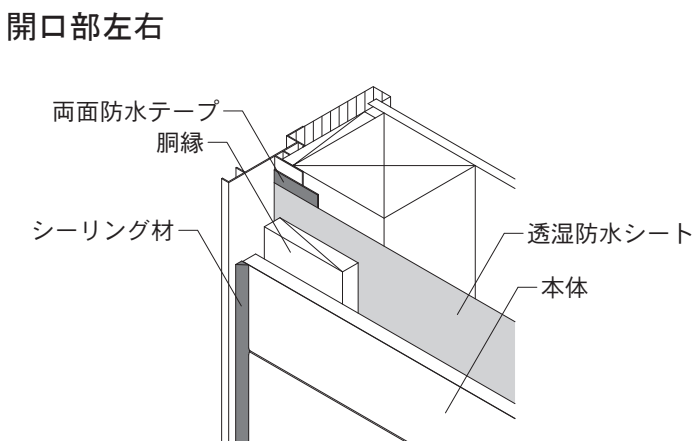
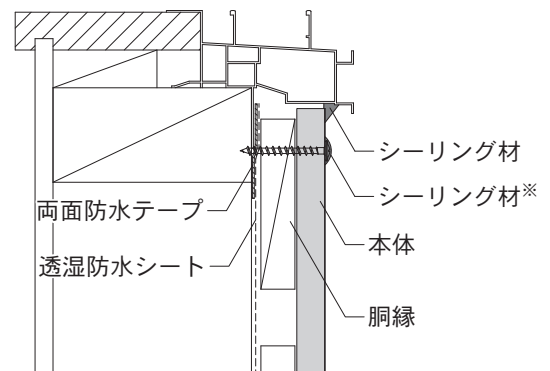
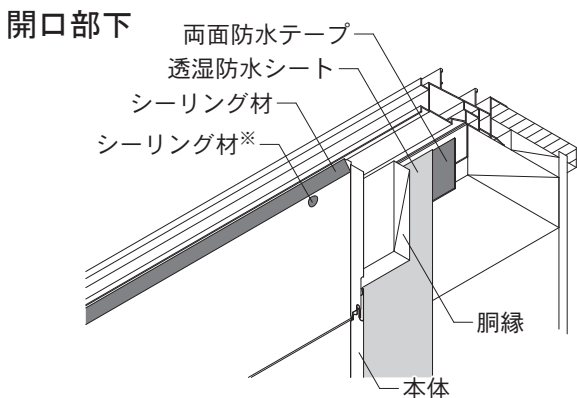
使用部材：捨板 (15×85)

・本頁説明商品
15mm品共通



6

施工よこ張りの

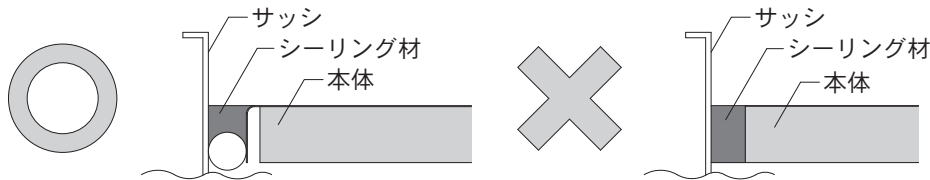


6. よこ張りの施工

6-2. 15mm品 各部位の納まり図

1. 開口部 (4)

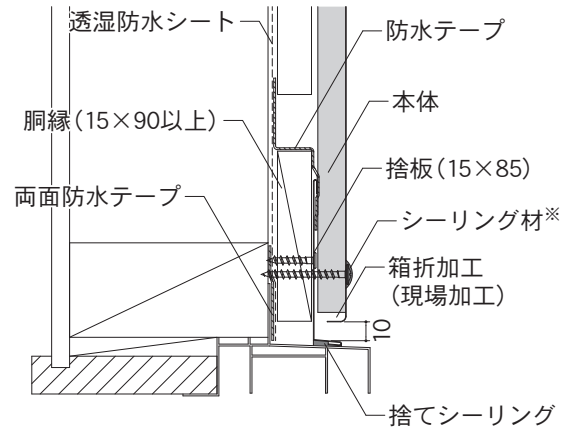
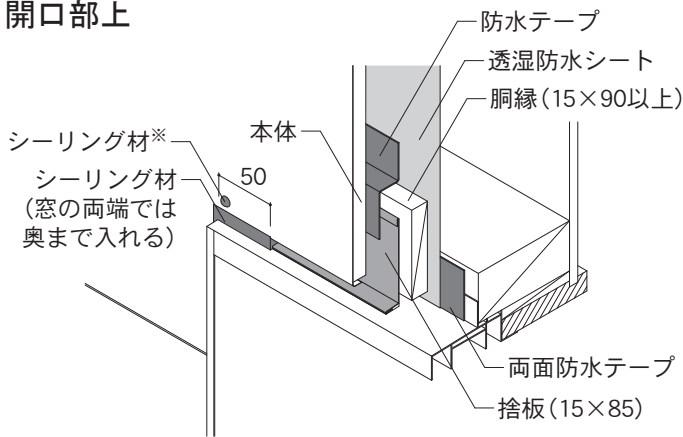
- ・シーリング切れが生じても漏水しないよう、サッシと透湿防水シートを両面防水テープで確実に密着してください。
 - ・本体は必ずスクリューくぎまたは木ねじで、直接下地に留め付けてください。
 - ・開口部上では、サッシと本体の間は雨水が滞留しないよう10mm程度のすき間をあけ、左右50mm程度にシーリング材を奥まで入れてください。
- ※脳天打ちをしたくぎやねじ頭には、シーリング材の施工またはタッチアップペイントで塗装してください。



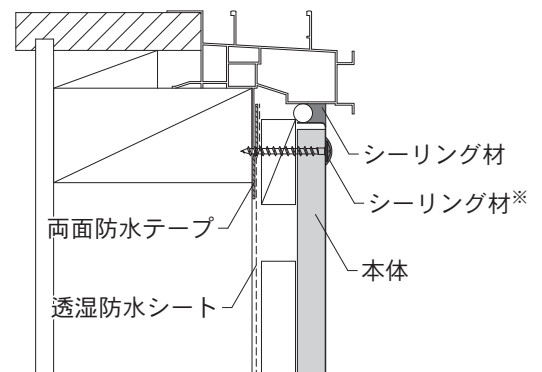
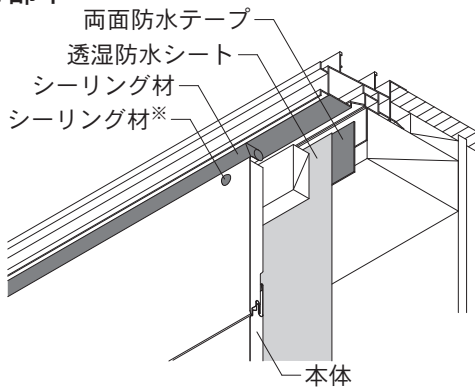
使用部材：捨板 (15×85)

・本頁説明商品
15mm品共通

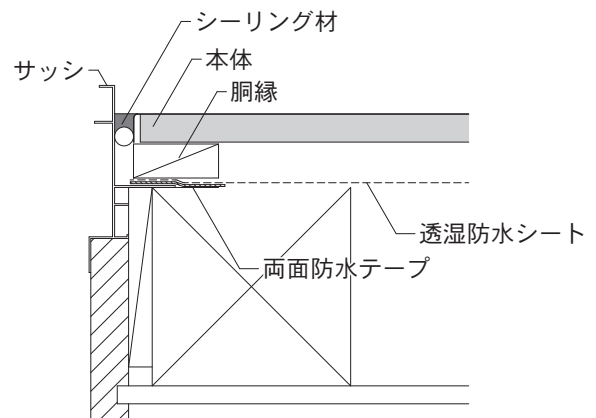
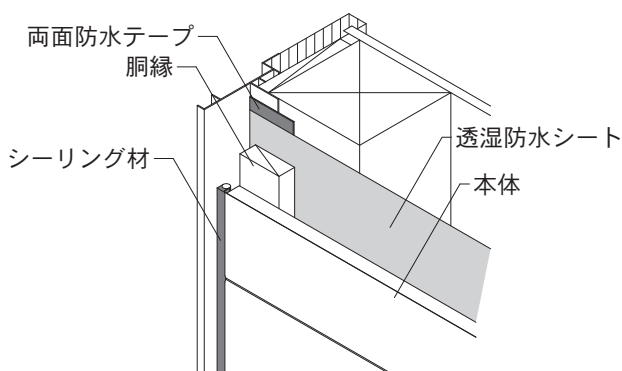
開口部上



開口部下



開口部左右



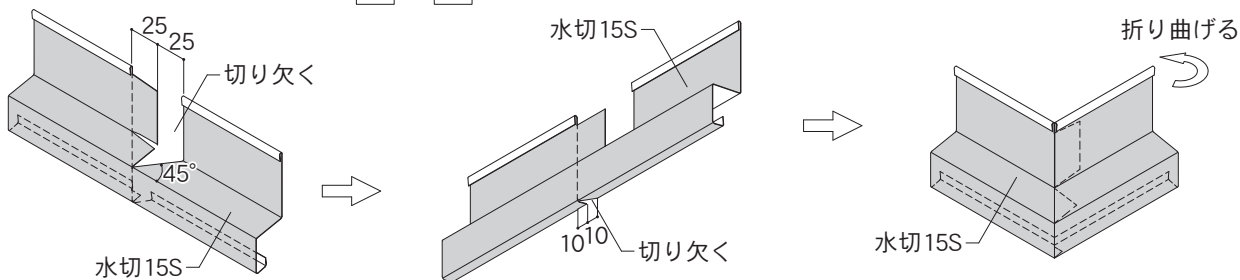
7 部材の加工例とつなぎ方

7-1. 各部位の加工例（15mm品）

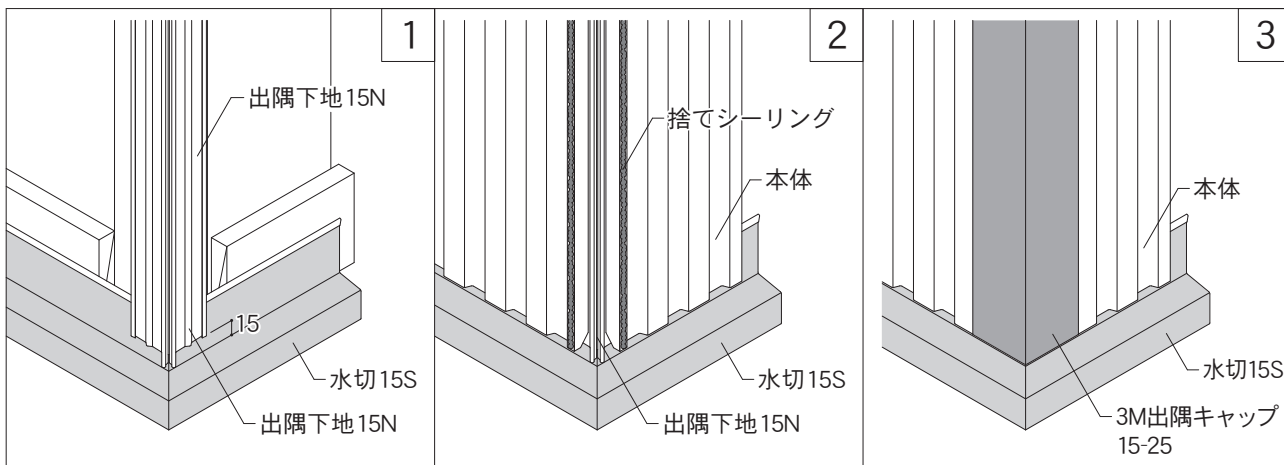
土台[出隅]①

使用部材：水切15S・3M/4M出隅キャップ15-25・出隅下地15N

下図の方法で部材を切り欠き加工し ①～③ の順序で施工してください。



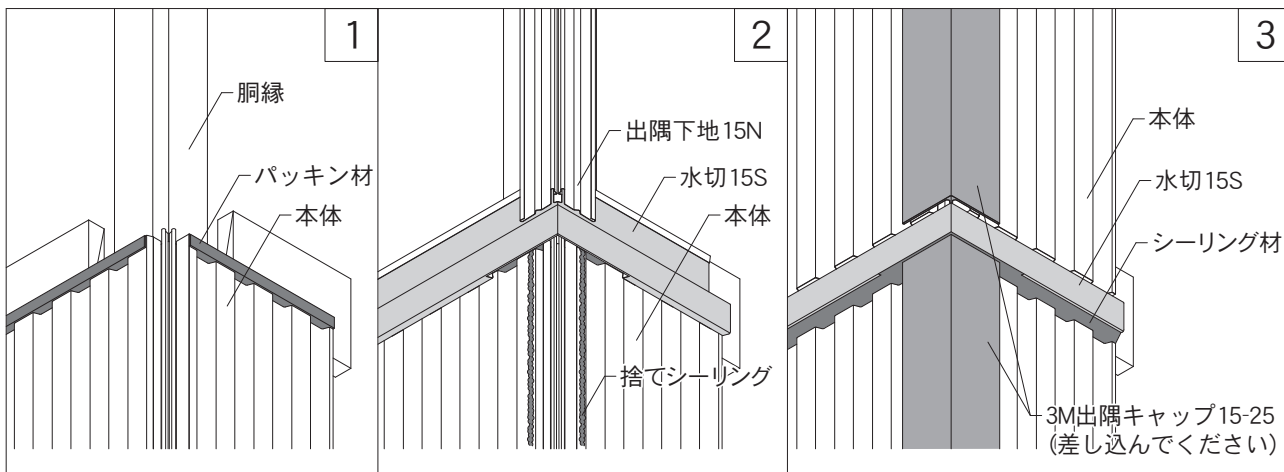
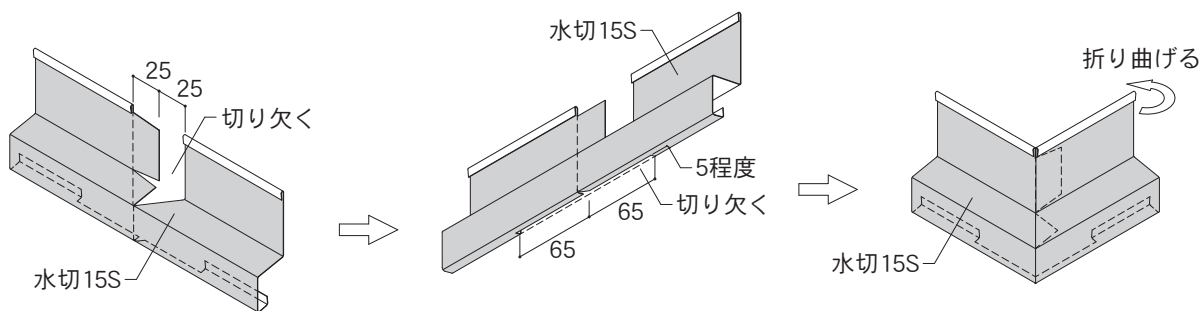
下図は、たて張りの場合の施工手順です。よこ張りの場合は、スターター15Sを施工してください。（P152参照）



縦継ぎ[出隅]①

使用部材：水切15S・3M/4M出隅キャップ15-25・出隅下地15N

下図の方法で部材を切り欠き加工し ①～③ の順序で施工してください。



7

部材の加工例とつなぎ方

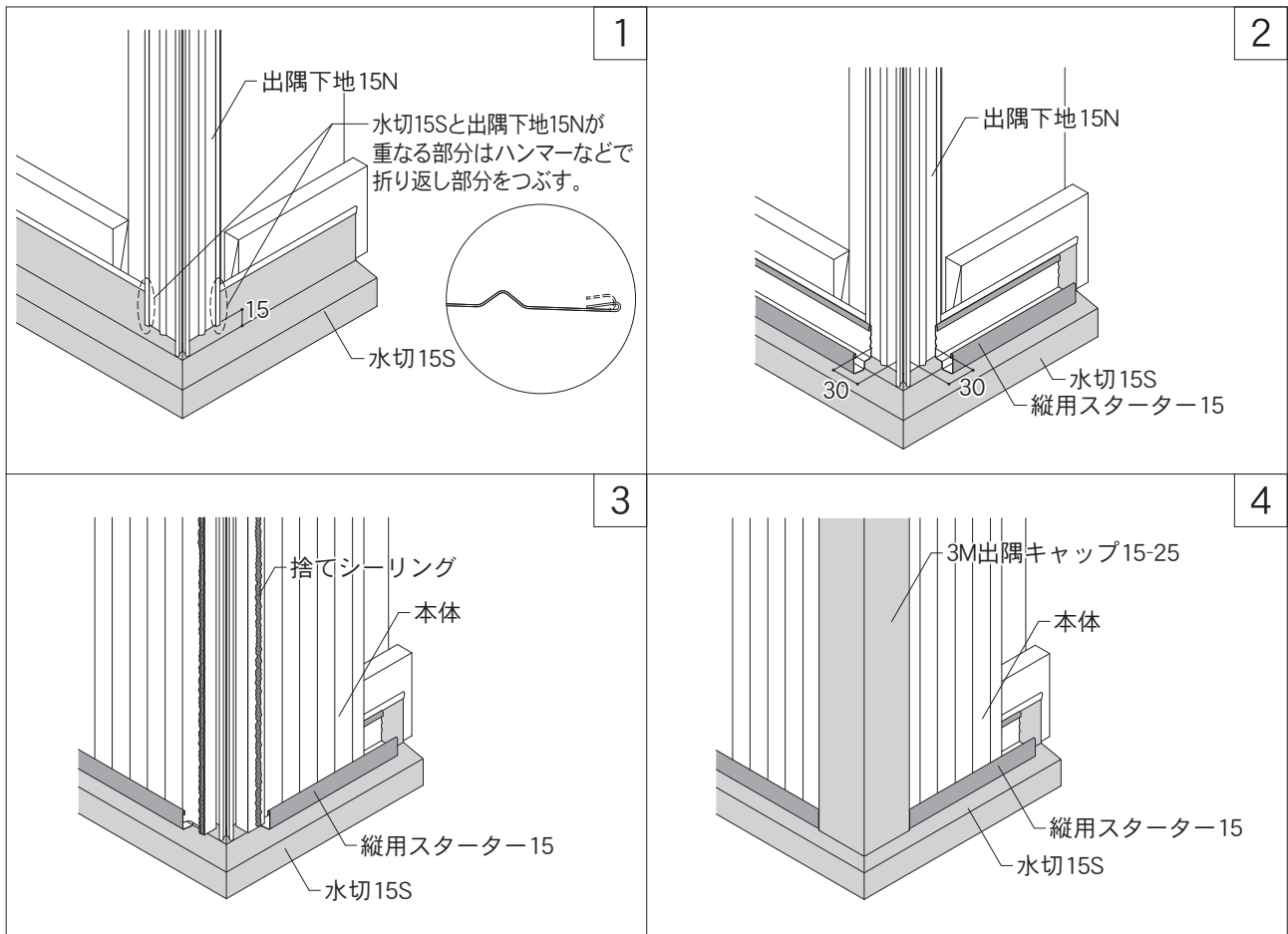
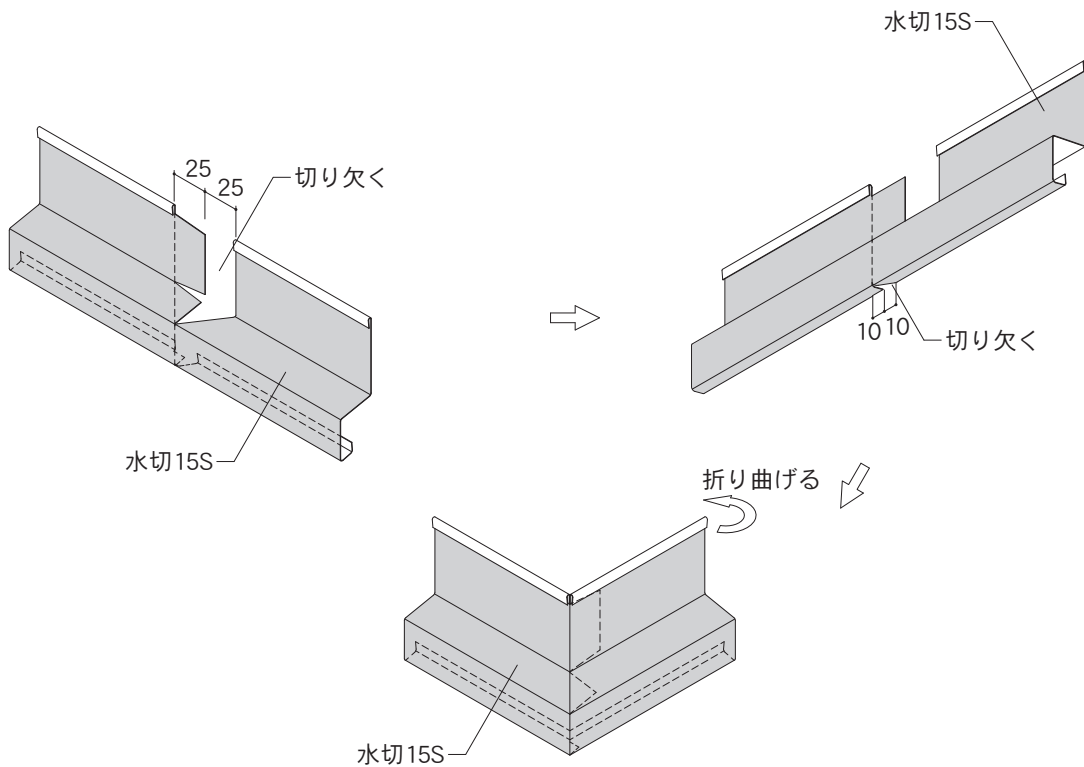
7. 部材の加工例とつなぎ方

7-1. 各部位の加工例（15mm品）

土台[出隅]②

使用部材：水切15S・3M/4M出隅キャップ15-25・出隅下地15N・縦用スターター15

下図の方法で部材を切り欠き加工し ①～④ の順序で施工してください。

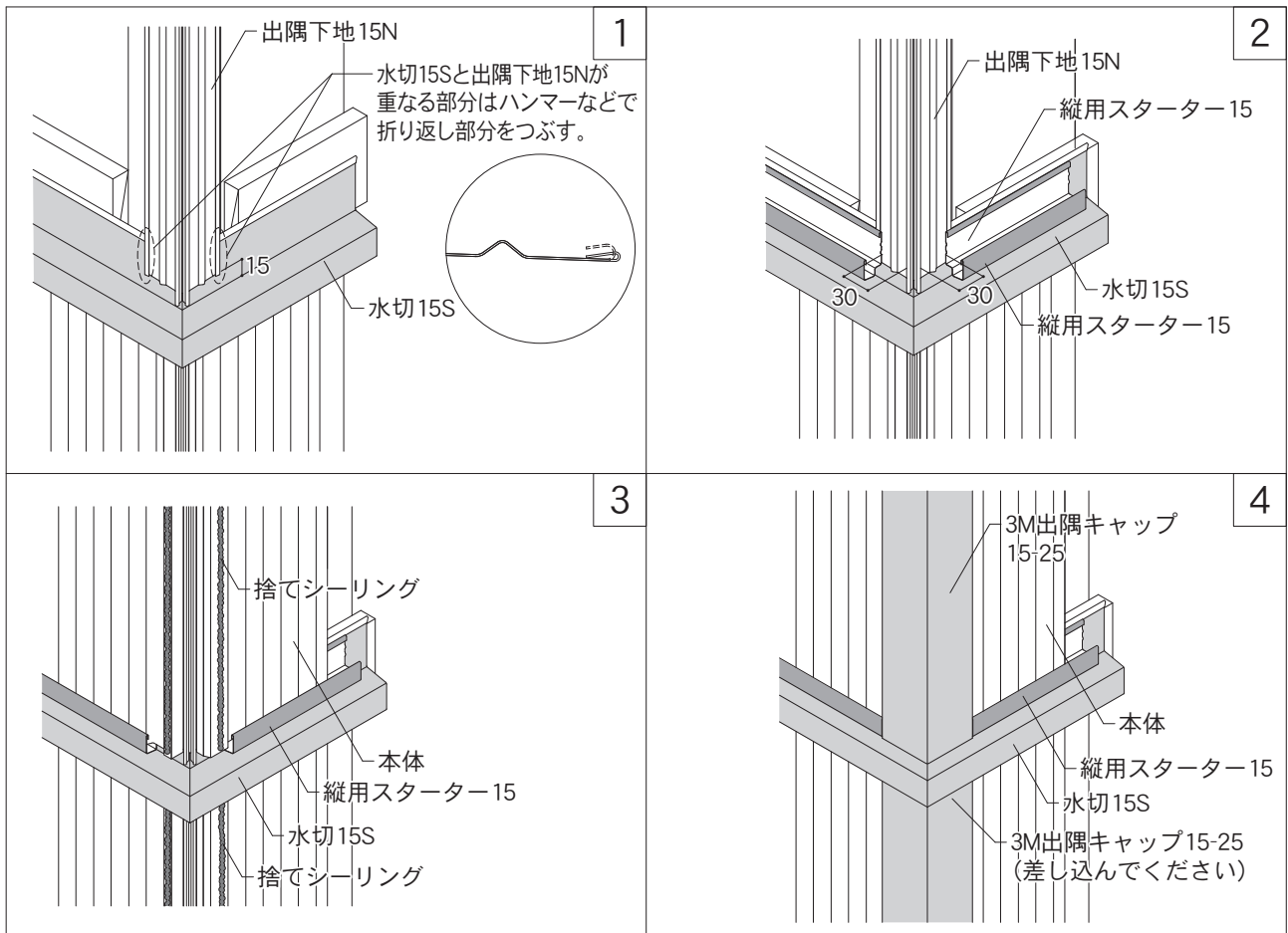
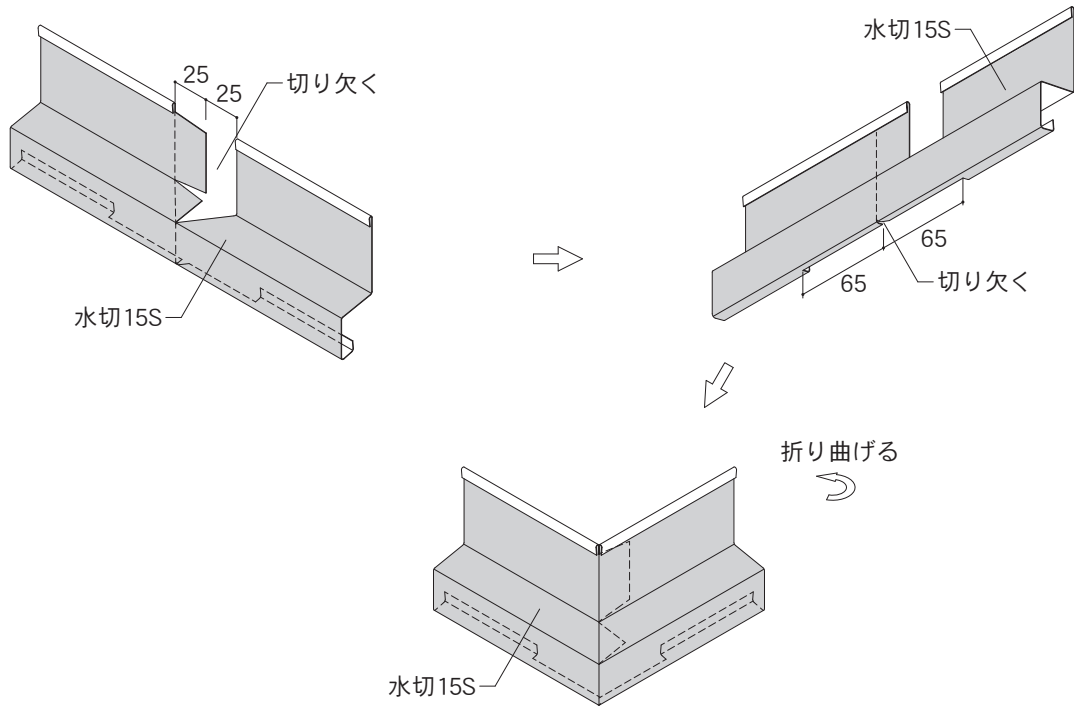


7-1. 各部位の加工例（15mm品）

土台[出隅]②

使用部材：水切15S・3M/4M出隅キャップ15-25・出隅下地15N・縦用スターター15

下図の方法で部材を切り欠き加工し ①～④ の順序で施工してください。



7 部材の加工例と
つなぎ方

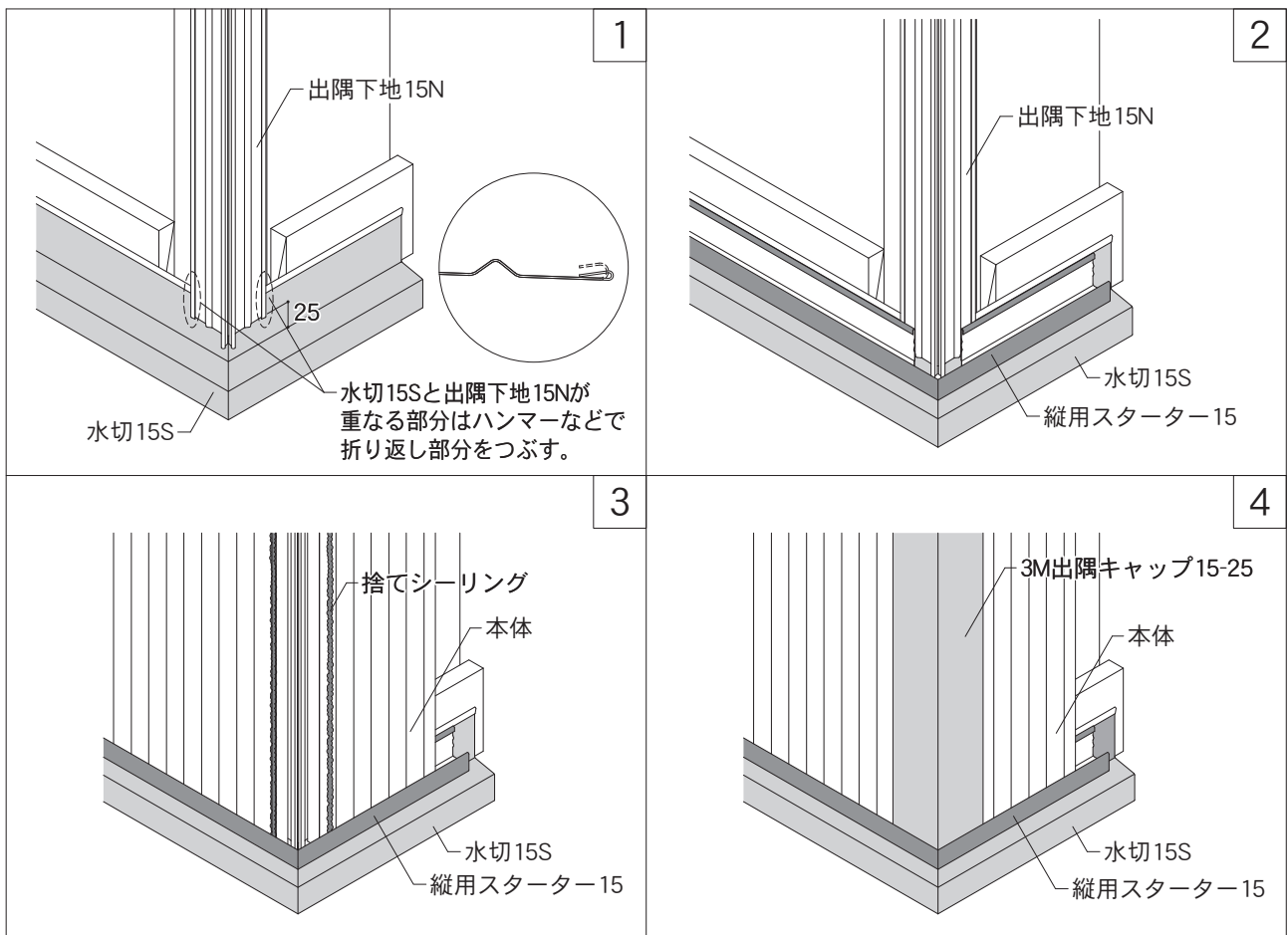
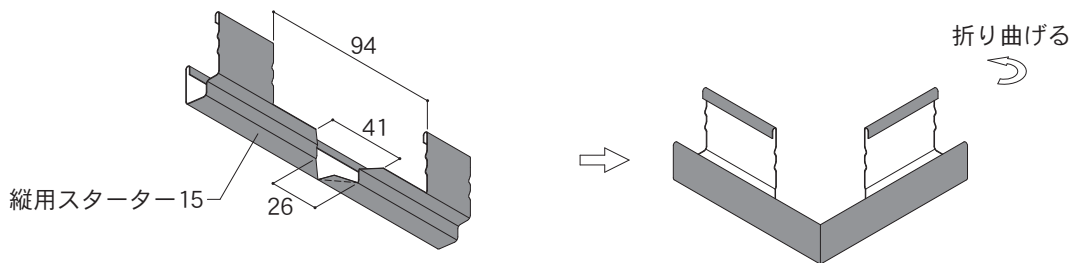
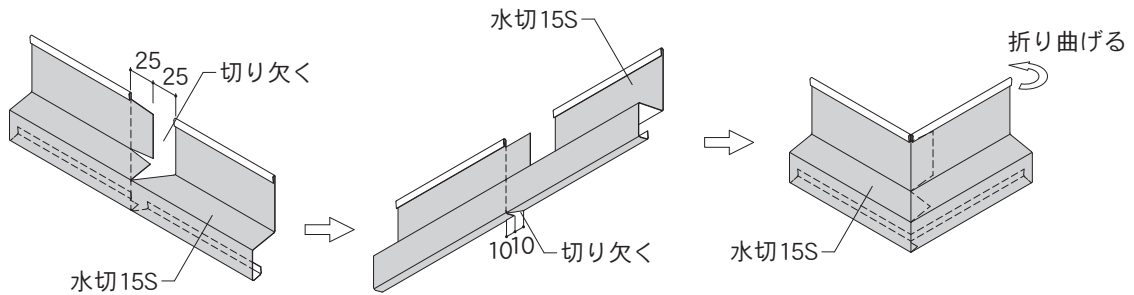
7. 部材の加工例とつなぎ方

7-1. 各部位の加工例（15mm品）

土台[出隅]③

使用部材：水切15S・3M/4M出隅キャップ15-25・出隅下地15N・縦用スターター15

下図の方法で部材を切り欠き加工し ①～④ の順序で施工してください。

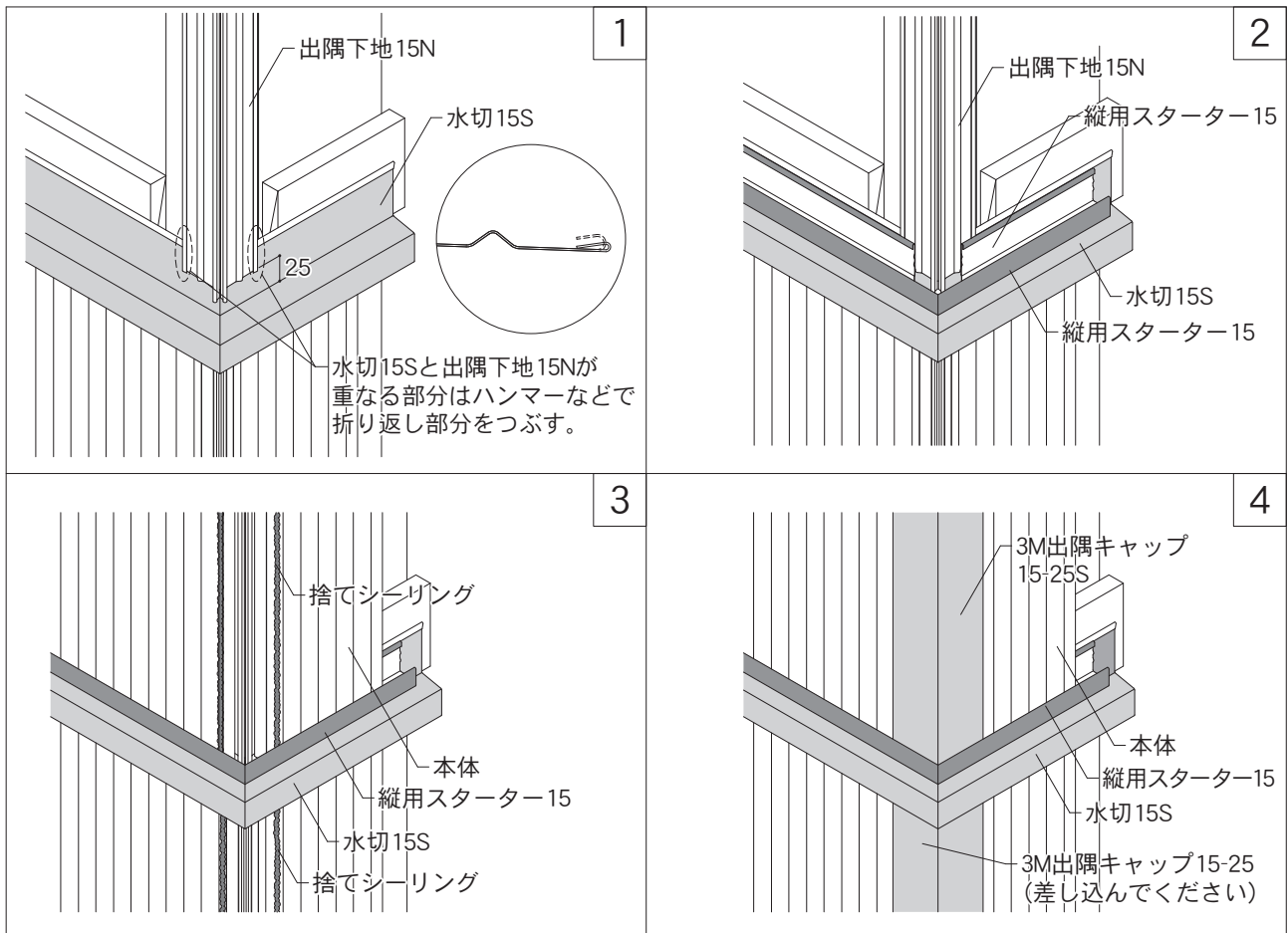
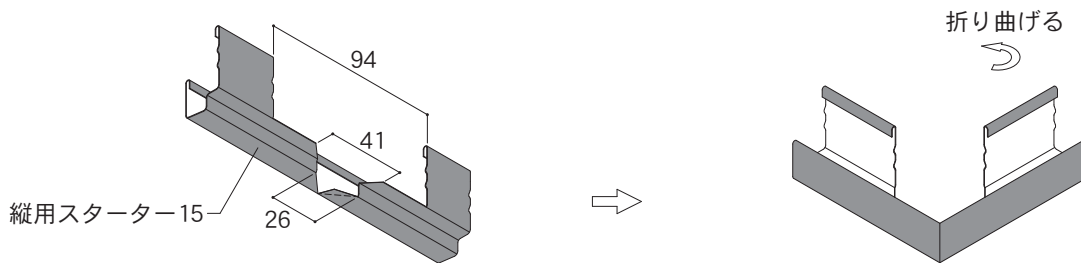
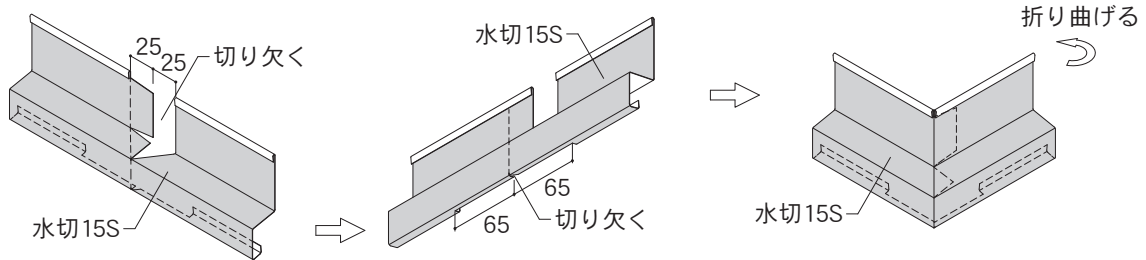


7-1. 各部位の加工例（15mm品）

縦継ぎ[出隅]③

使用部材：水切15S・3M出隅キャップ15-25・出隅下地15N・縦用スターター15

下図の方法で部材を切り欠き加工し ①～④ の順序で施工してください。



7

部材の加工例と
つなぎ方

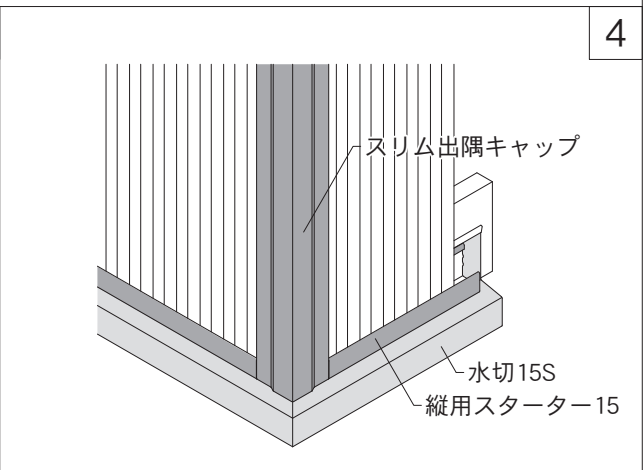
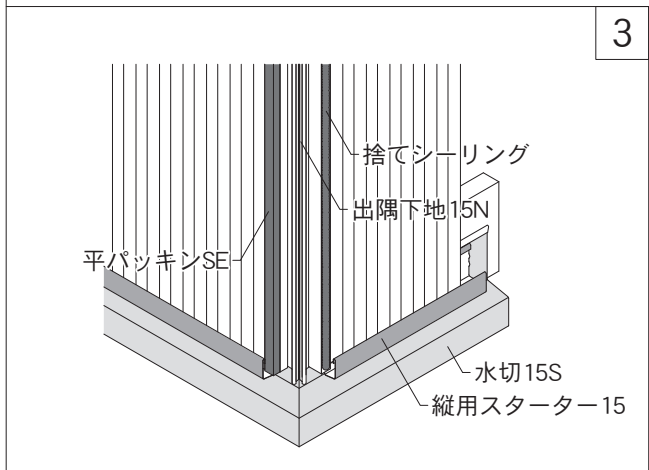
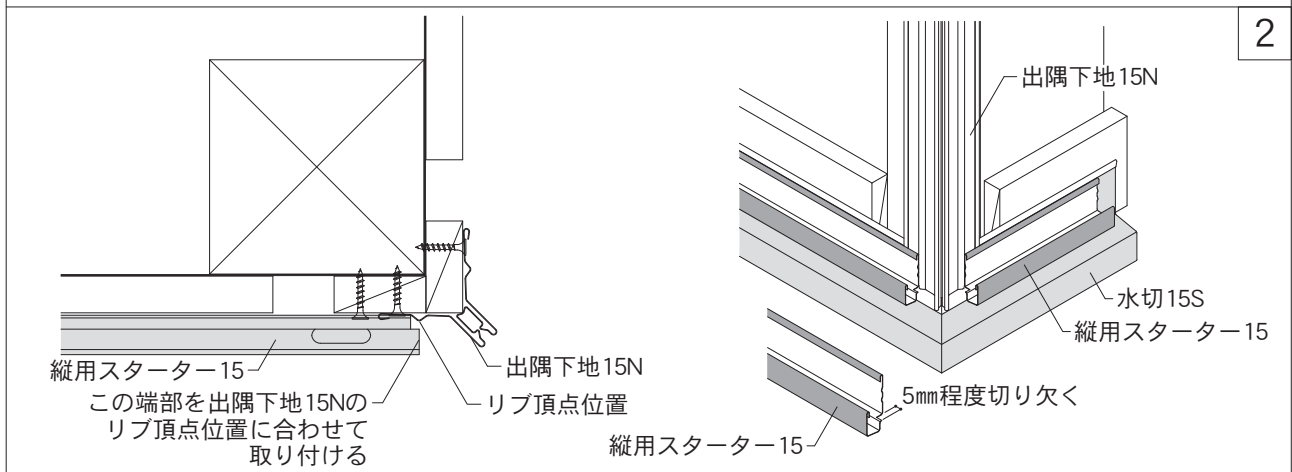
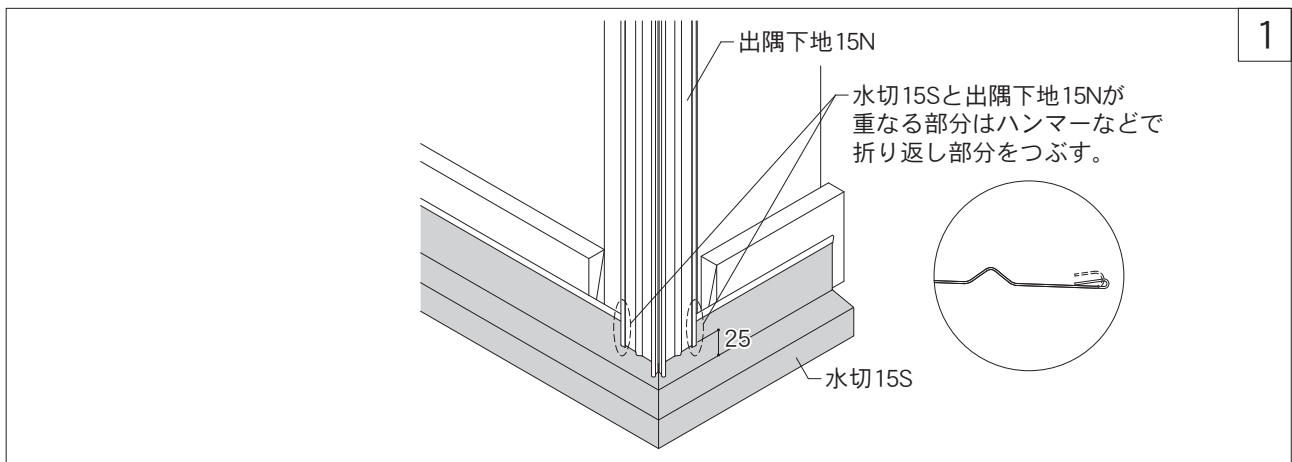
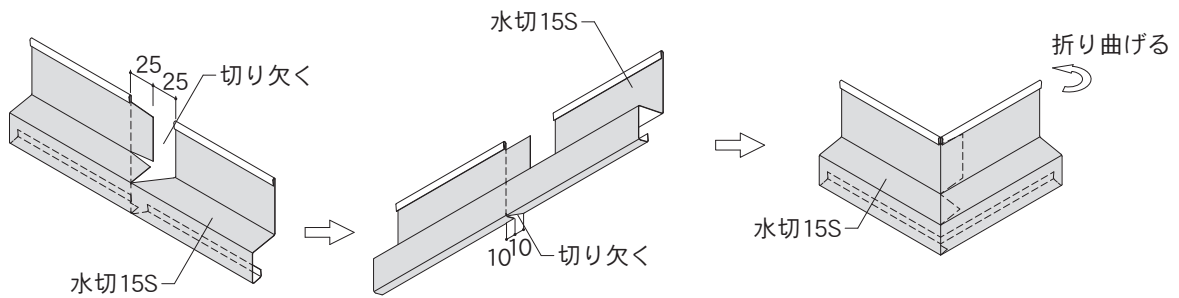
7. 部材の加工例とつなぎ方

7-1. 各部位の加工例（15mm品）

土台[出隅]④

使用部材：水切15S・スリム出隅キャップ・出隅下地15N・縦用スターター15

下図の方法で部材を切り欠き加工し ①～④ の順序で施工してください。

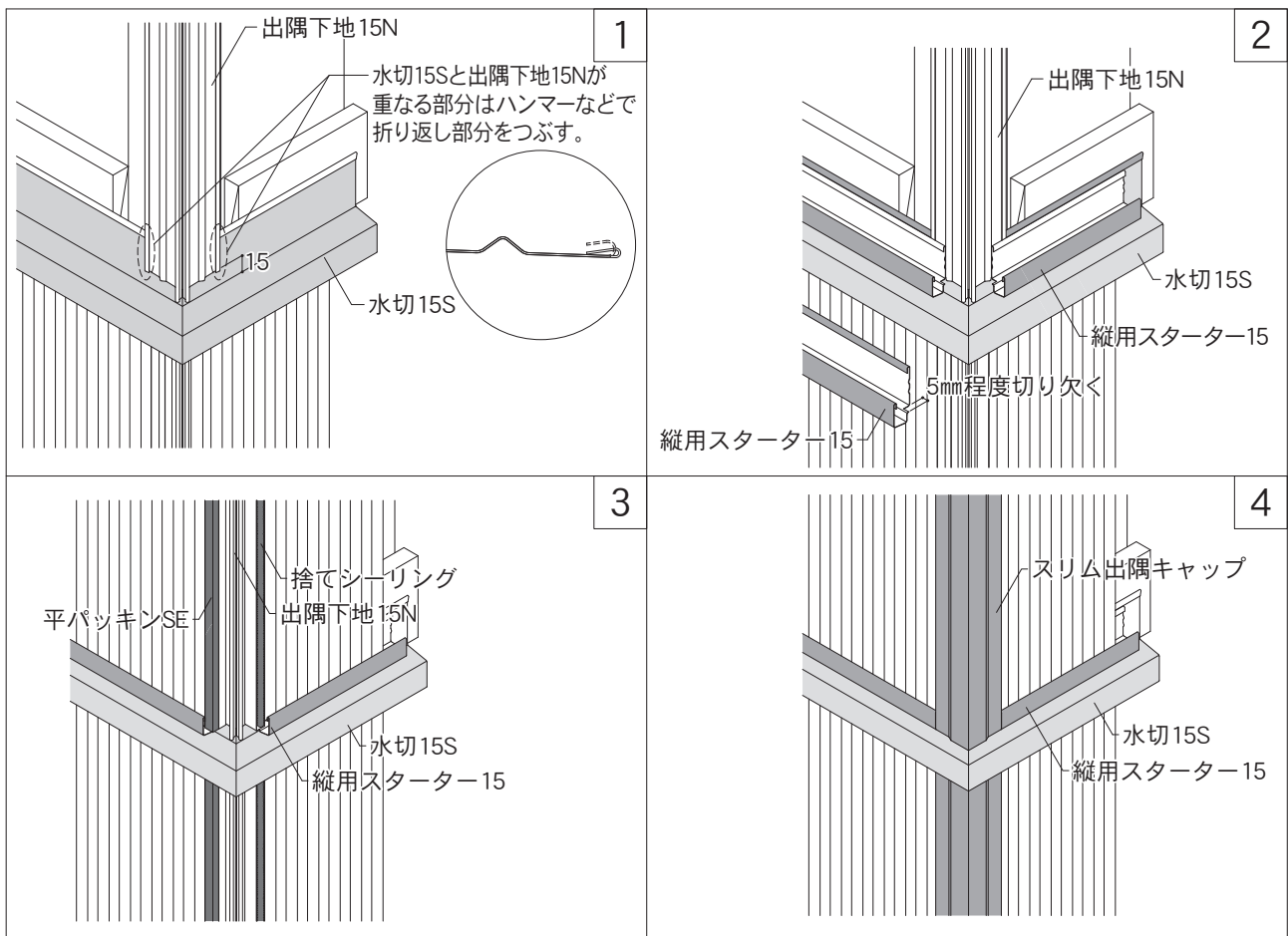
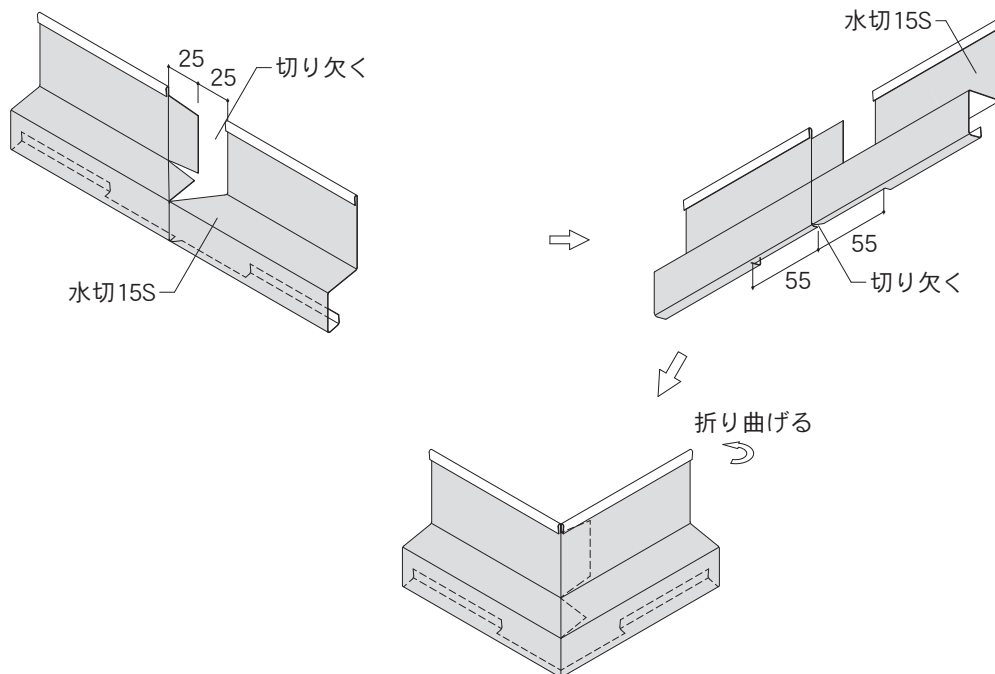


7-1. 各部位の加工例（15mm品）

縦継ぎ[出隅]④

使用部材：水切15S・スリム出隅キャップ・出隅下地15N・縦用スターター15

下図の方法で部材を切り欠き加工し ①～④ の順序で施工してください。



7

部材の加工例と
つなぎ方

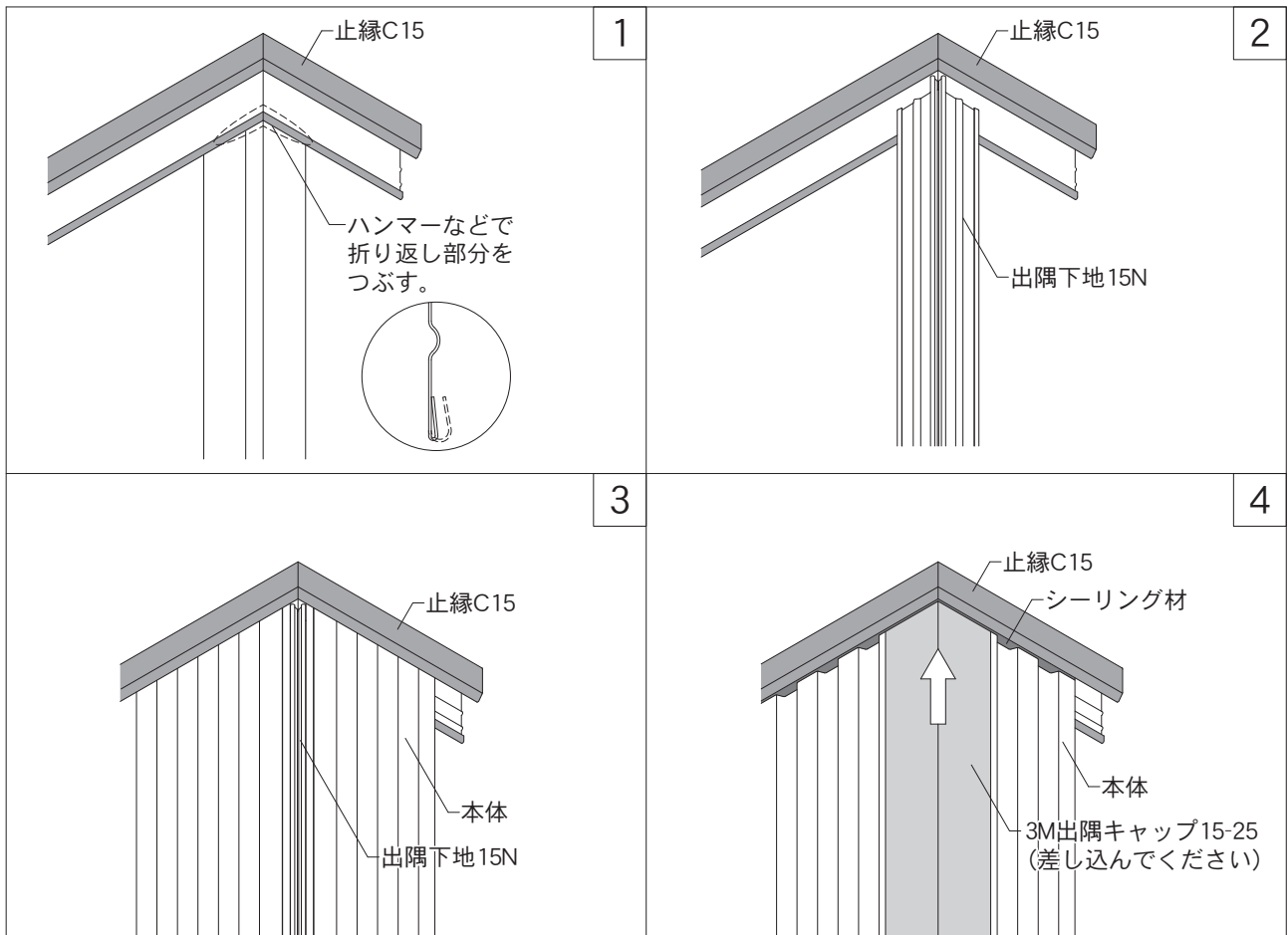
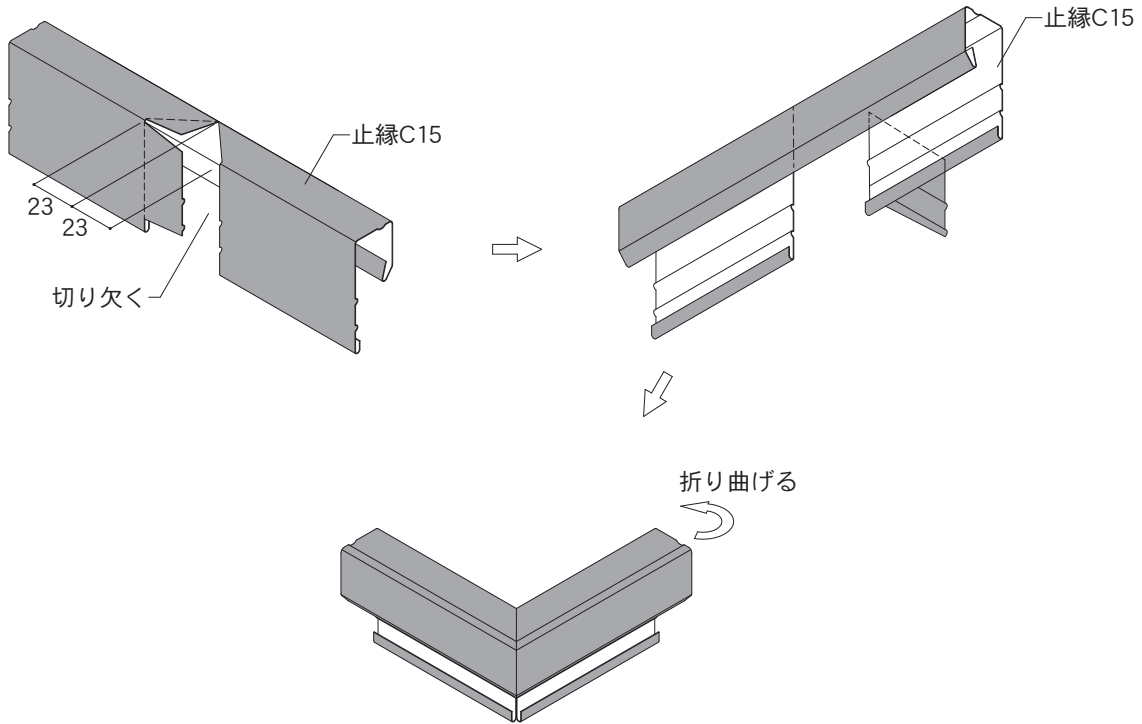
7. 部材の加工例とつなぎ方

7-1. 各部位の加工例（15mm品）

軒[出隅]①

使用部材：止縁C15・3M/4M出隅キャップ15-25・出隅下地15N

下図の方法で部材を切り欠き加工し ①～④ の順序で施工してください。

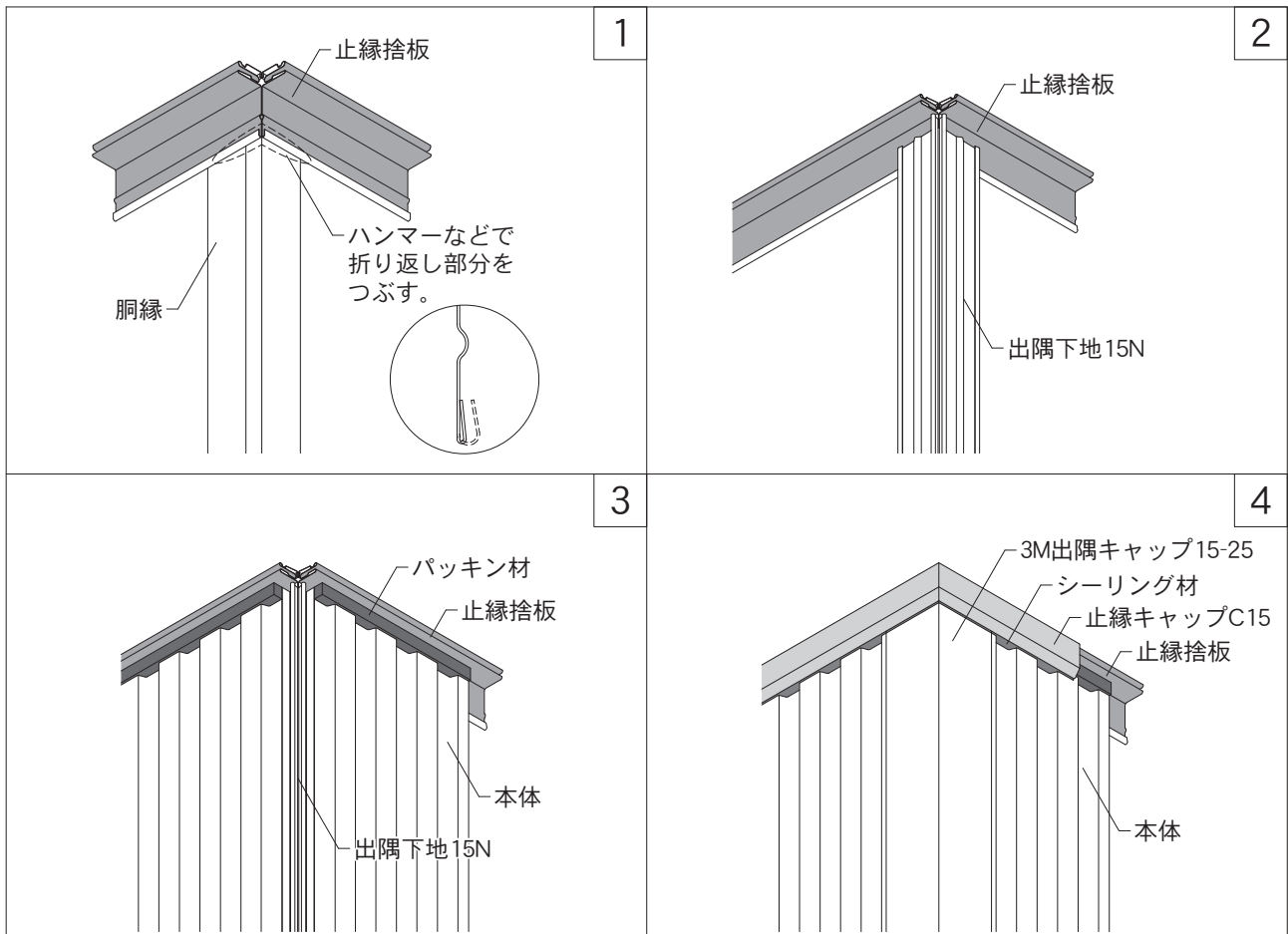
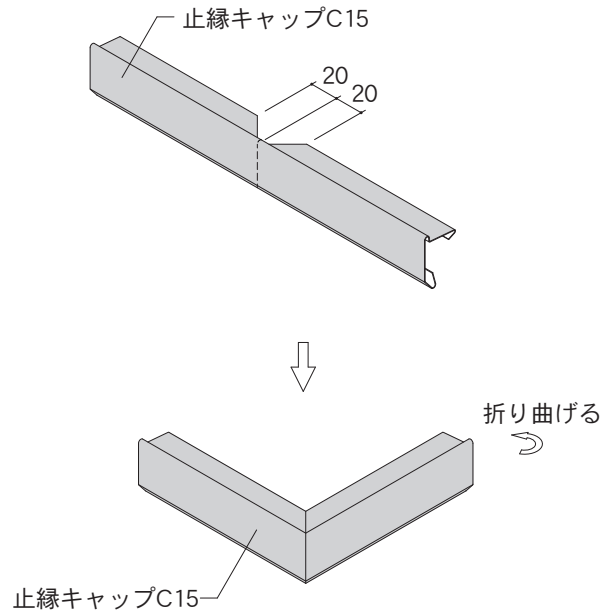


7-1. 各部位の加工例（15mm品）

軒[出隅]②

使用部材：止縁キャップC15・止縁捨板・3M/4M出隅キャップ15-25・出隅下地15N

下図の方法で部材を切り欠き加工し ①～④ の順序で施工してください。



7

部材の加工例と
つなぎ方

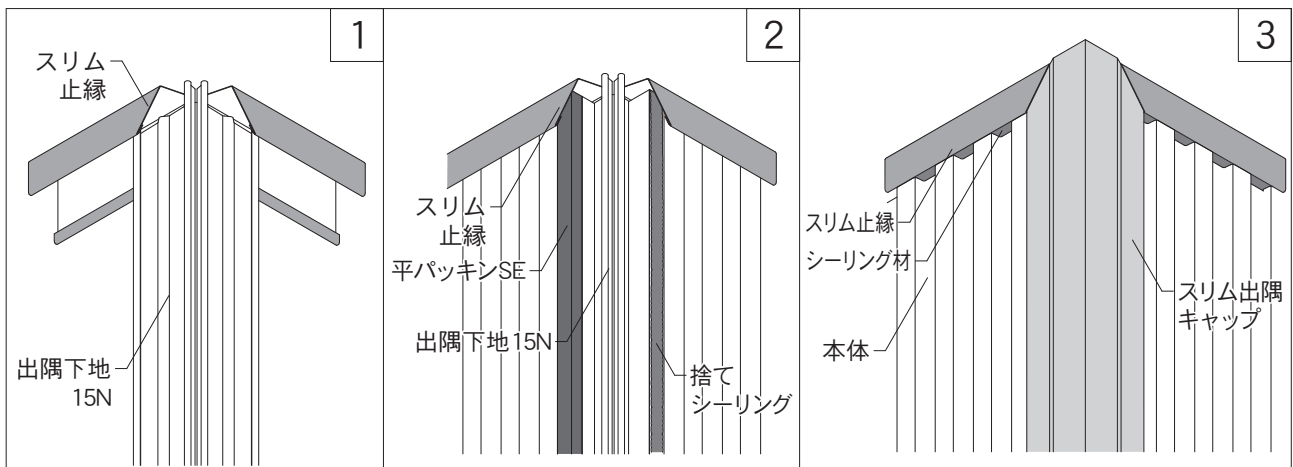
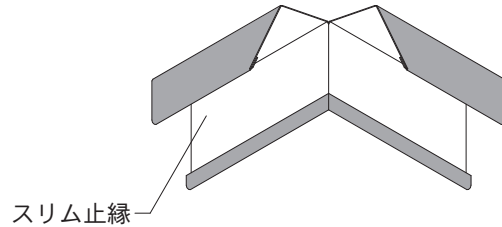
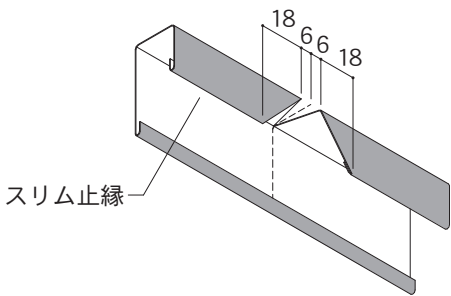
7. 部材の加工例とつなぎ方

7-1. 各部位の加工例（15mm品）

軒[出隅]③

使用部材：スリム出隅キャップ・出隅下地15N・スリム止縁

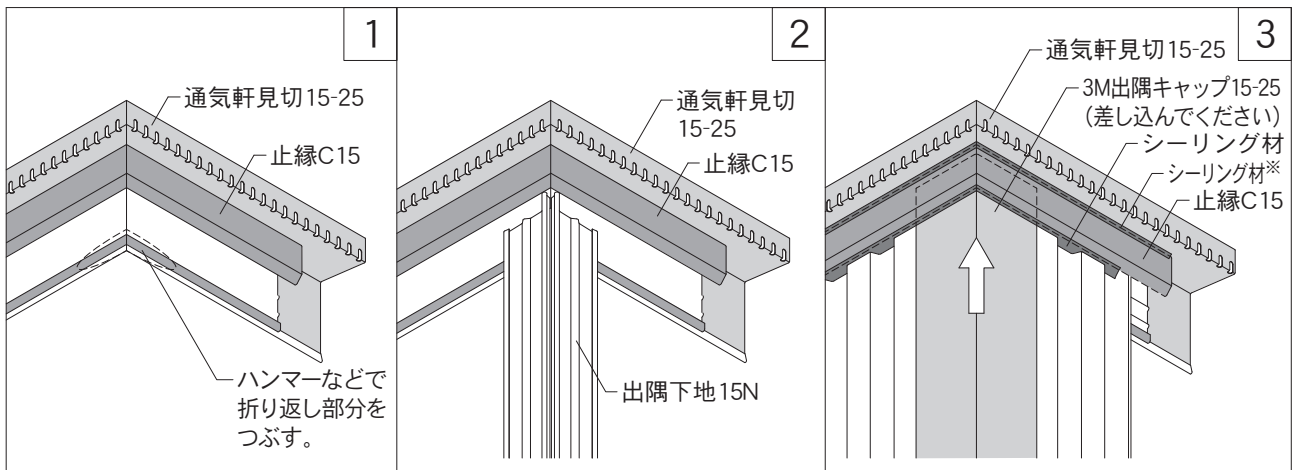
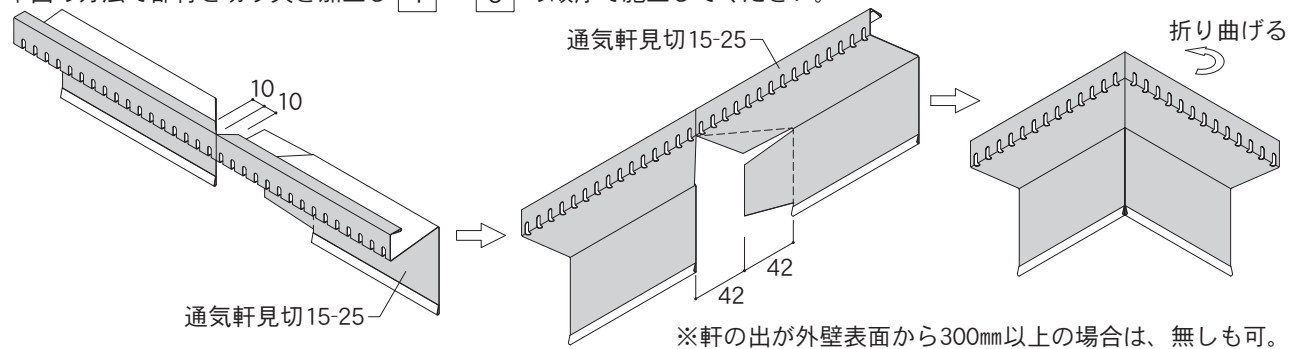
下図の方法で部材を切り欠き加工し ①～③ の順序で施工してください。



軒[出隅]④

使用部材：通気軒見切15-25・止縁C15

下図の方法で部材を切り欠き加工し ①～③ の順序で施工してください。

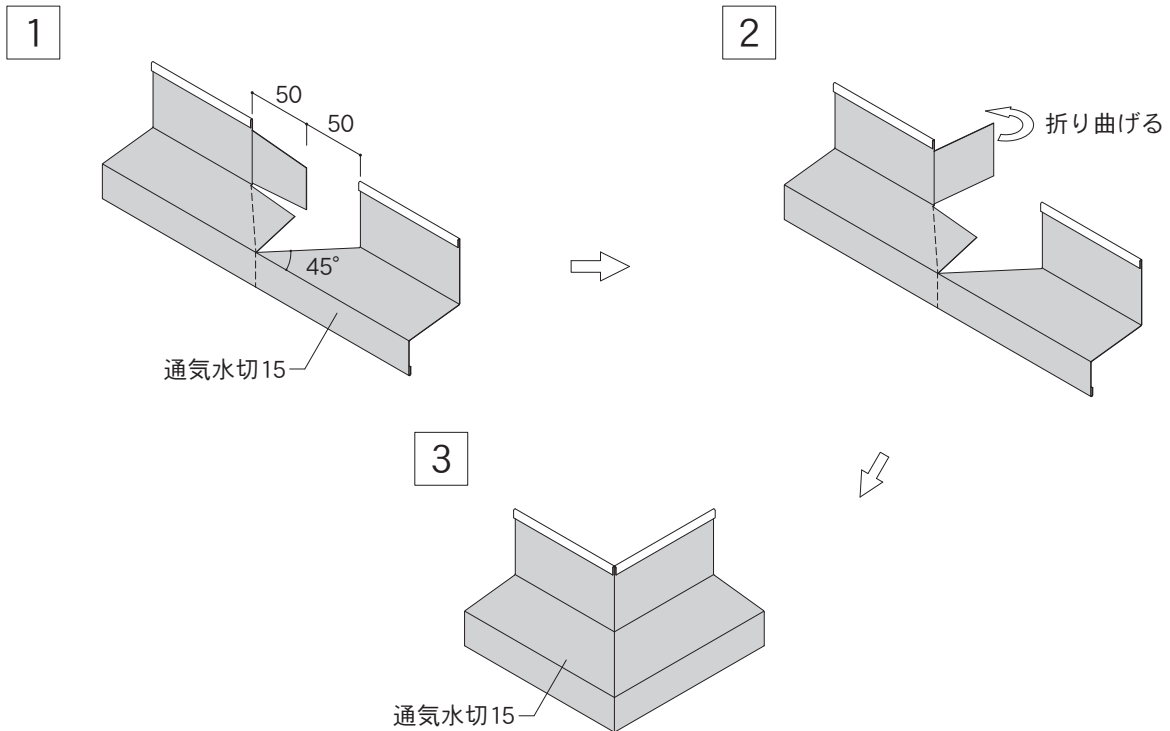


7-1. 各部位の加工例（15mm品）

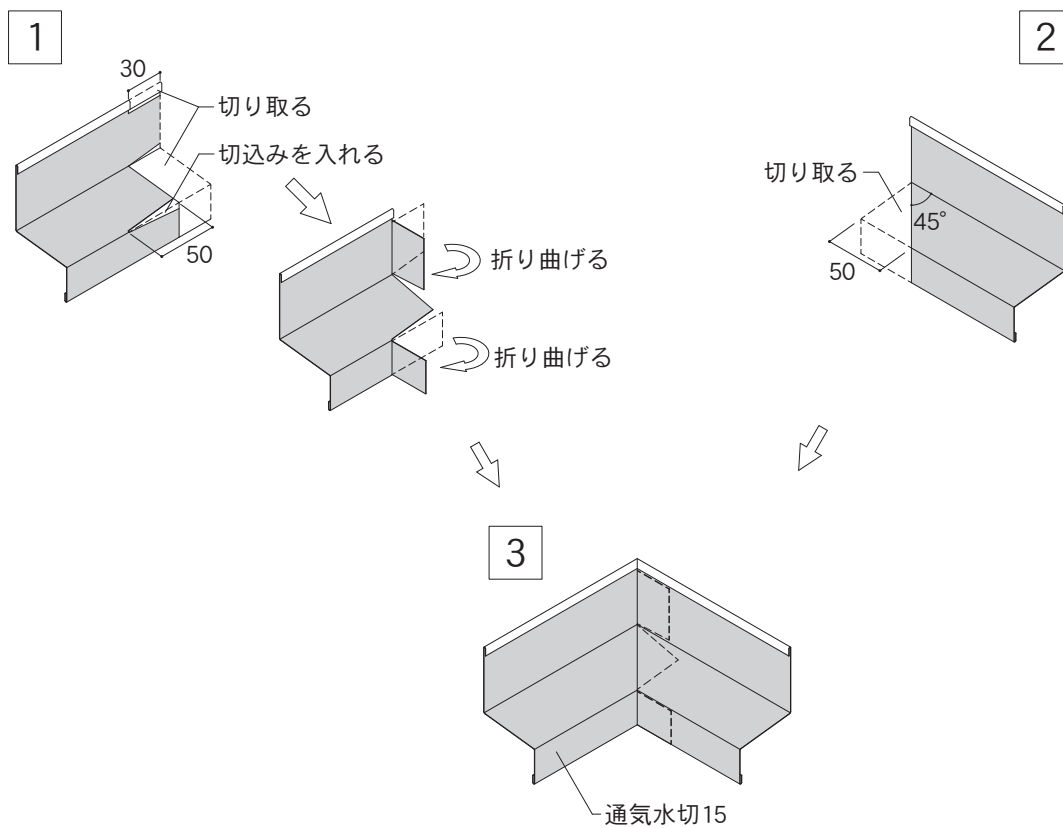
土台[出隅][入隅]

使用部材：通気水切15

[出隅] ①～③の順序で切り欠き加工してください。



[入隅]



7

部材の加工例と
つなぎ方

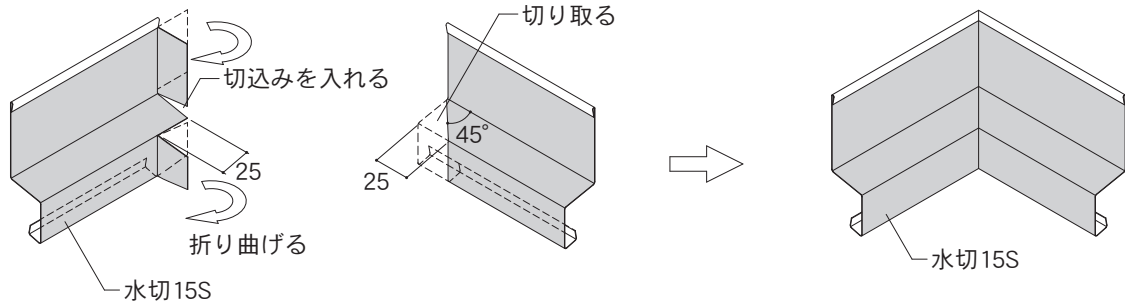
7. 部材の加工例とつなぎ方

7-1. 各部位の加工例（15mm品）

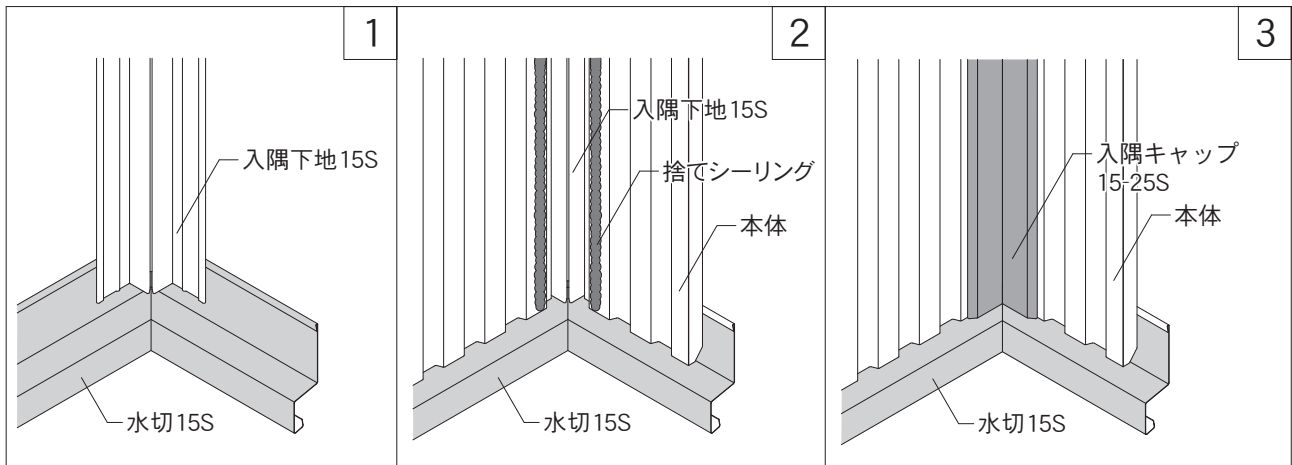
土台[入隅]

使用部材：水切15S・入隅キャップ15-25S・入隅下地15S

下図の方法で部材を切り欠き加工し 1 ~ 3 の順序で施工してください。



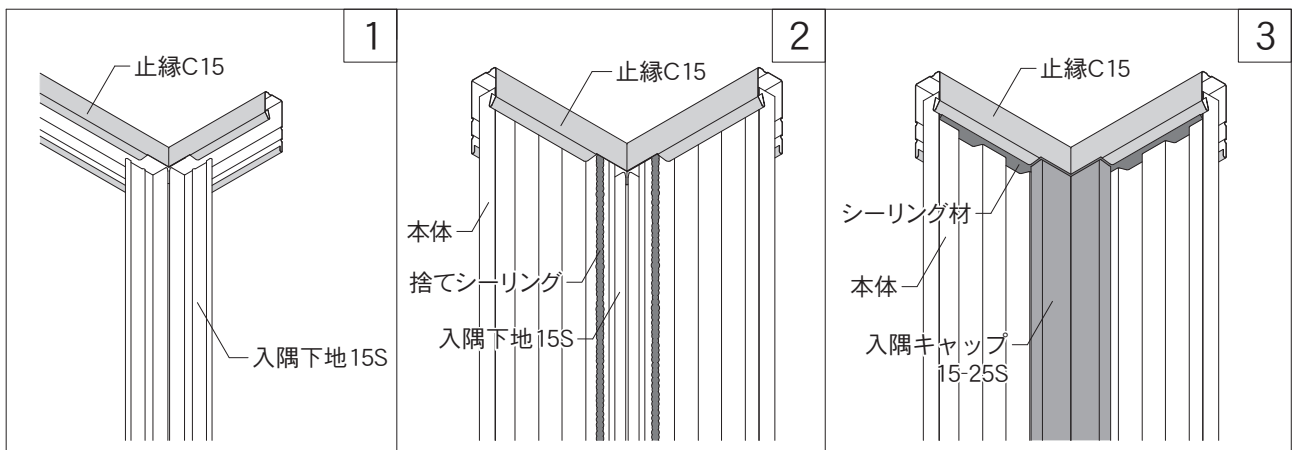
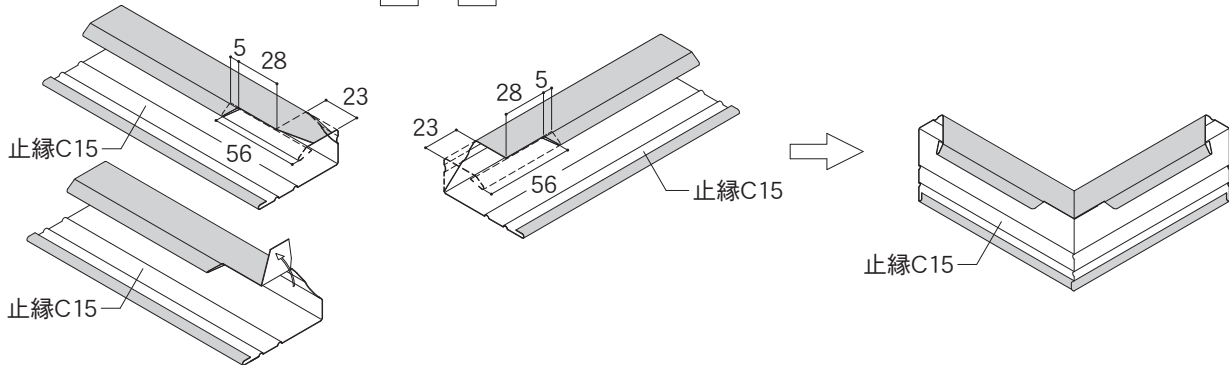
下図は、たて張りの場合の施工手順です。よこ張りの場合は、スターター15Sを施工してください。（P152参照）



軒[入隅]

使用部材：止縁C15・入隅キャップ15-25S・入隅下地15S

下図の方法で部材を切り欠き加工し 1 ~ 3 の順序で施工してください。

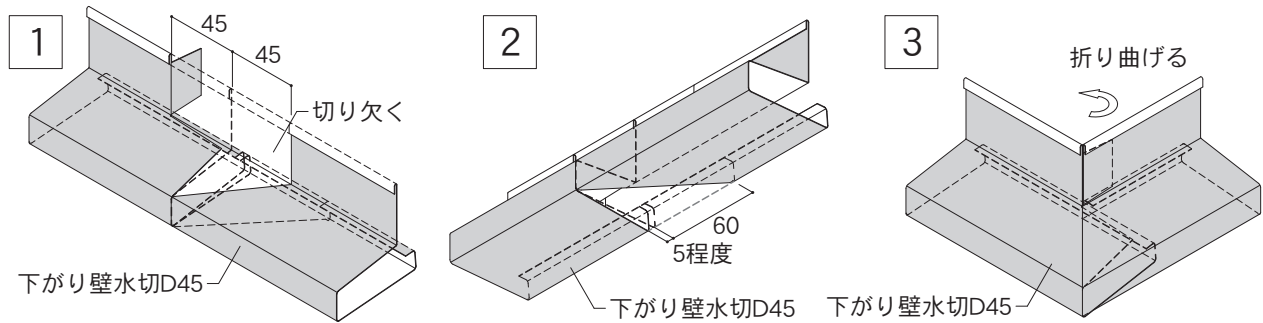


7-1. 各部位の加工例（15mm品）

下がり壁[出隅]①

使用部材：下がり壁水切D45

1 ~ 3 の順序で切り欠き加工してください。



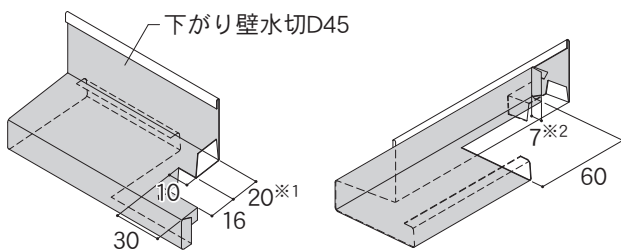
下がり壁[出隅]②

使用部材：下がり壁水切D45・3M4M/出隅キャップ15-25または段出隅・出隅下地15N

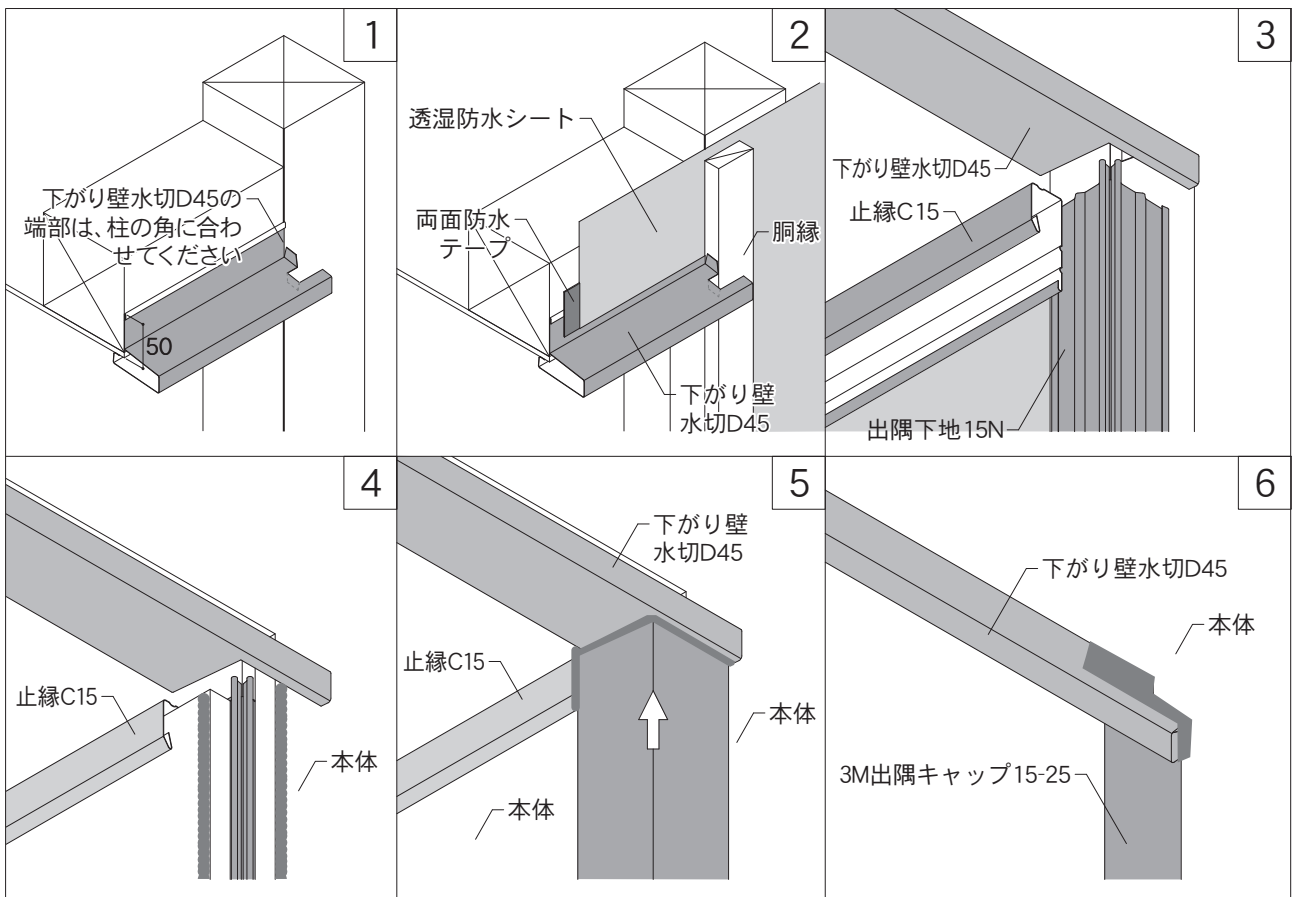
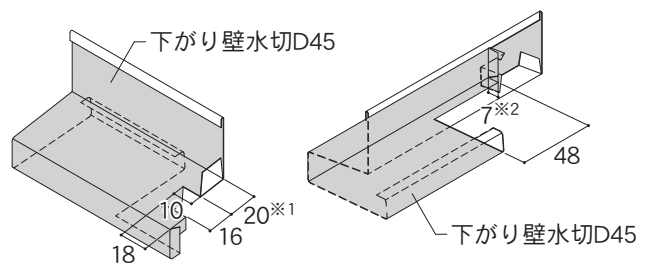
下図の方法で部材を切り欠き加工し 1 ~ 6 の順序で施工してください。

図は、胴縁の厚さ18mmの場合です。胴縁厚さ15mmの場合は、※1：17mm、※2：10mmとしてください。

●3M出隅キャップ15-25の場合



●段出隅の場合



7

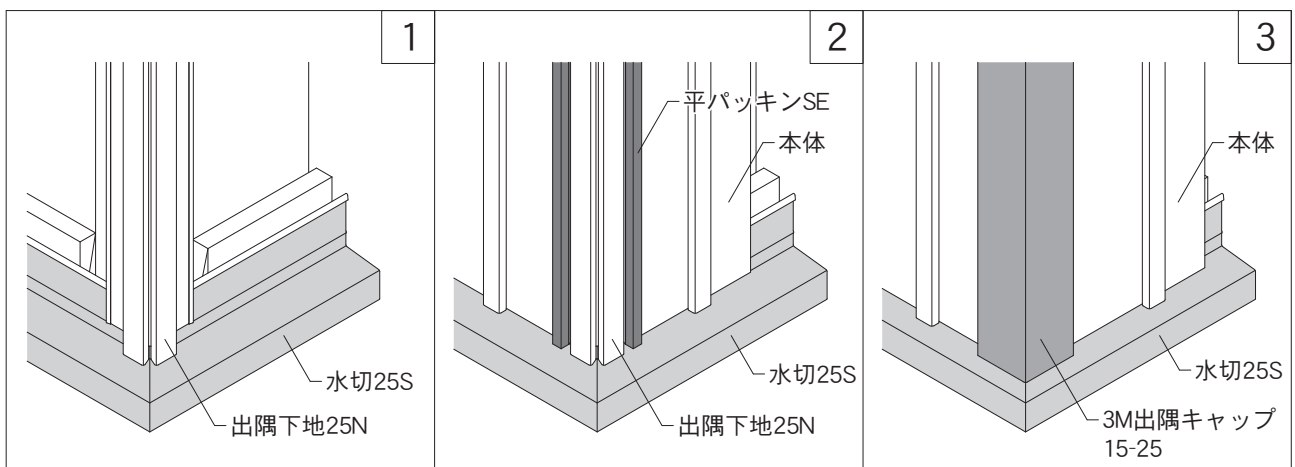
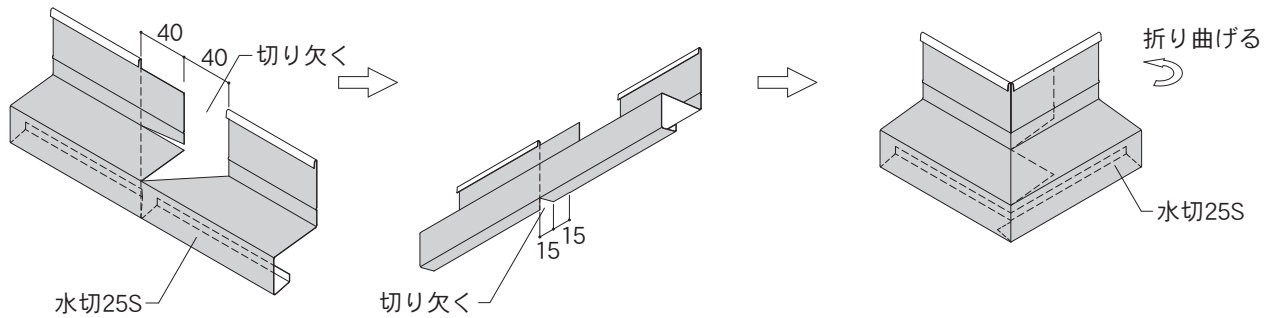
部材の加工例と
つなぎ方

7-2. 各部位の加工例 (25mm品)

土台[出隅]

使用部材：水切25S・3M/4M出隅キャップ15-25・出隅下地25N

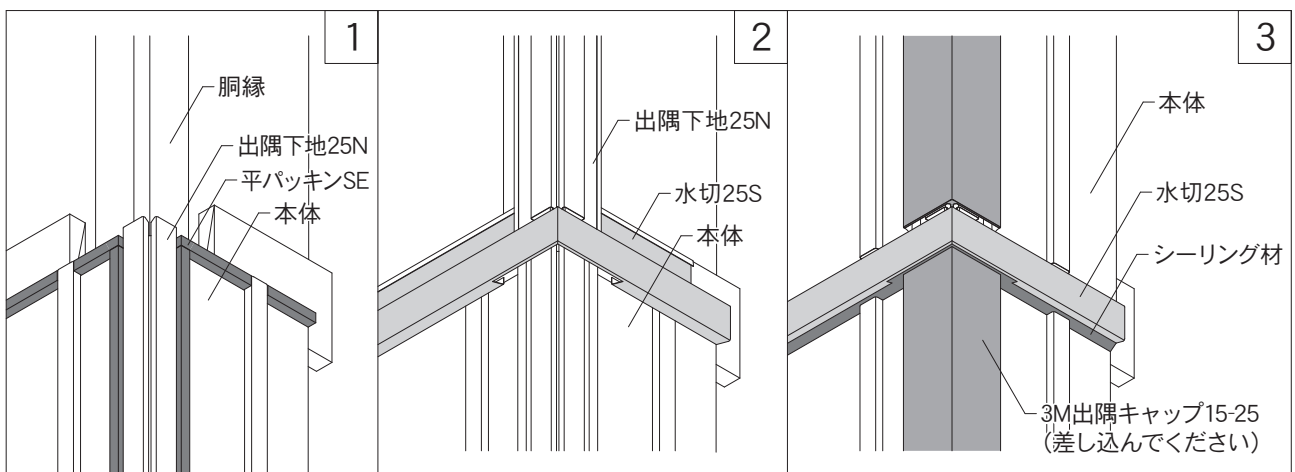
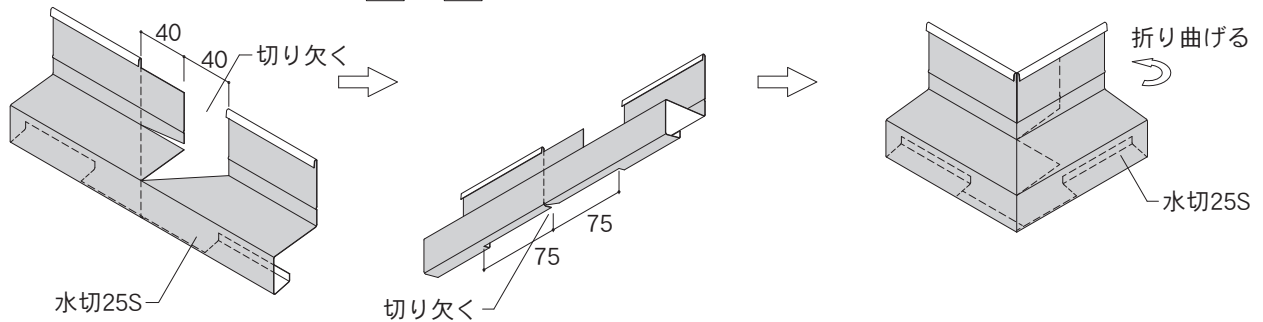
下図の方法で部材を切り欠き加工し 1 ~ 3 の順序で施工してください。



縦継ぎ[出隅]

使用部材：水切25S・3M/4M出隅キャップ15-25・出隅下地25N

下図の方法で部材を切り欠き加工し 1 ~ 3 の順序で施工してください。

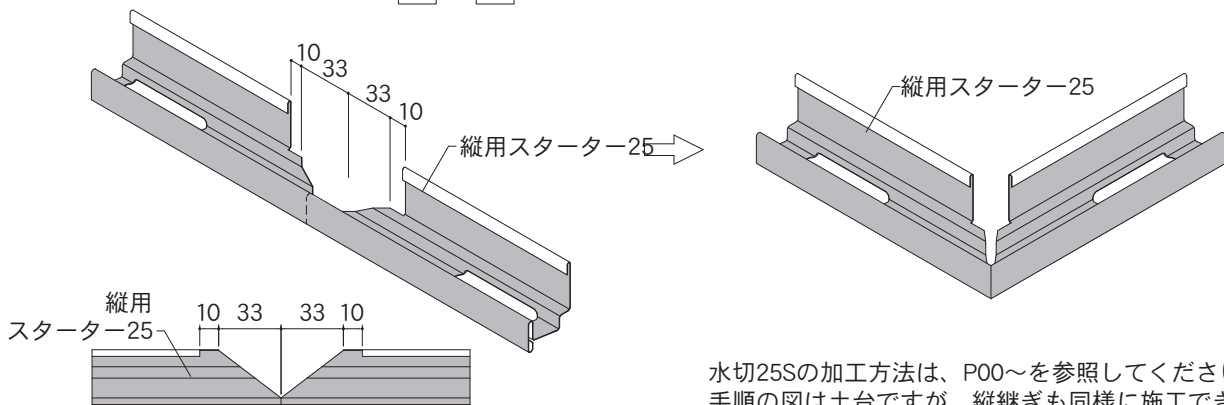


7-2. 各部位の加工例 (25mm品)

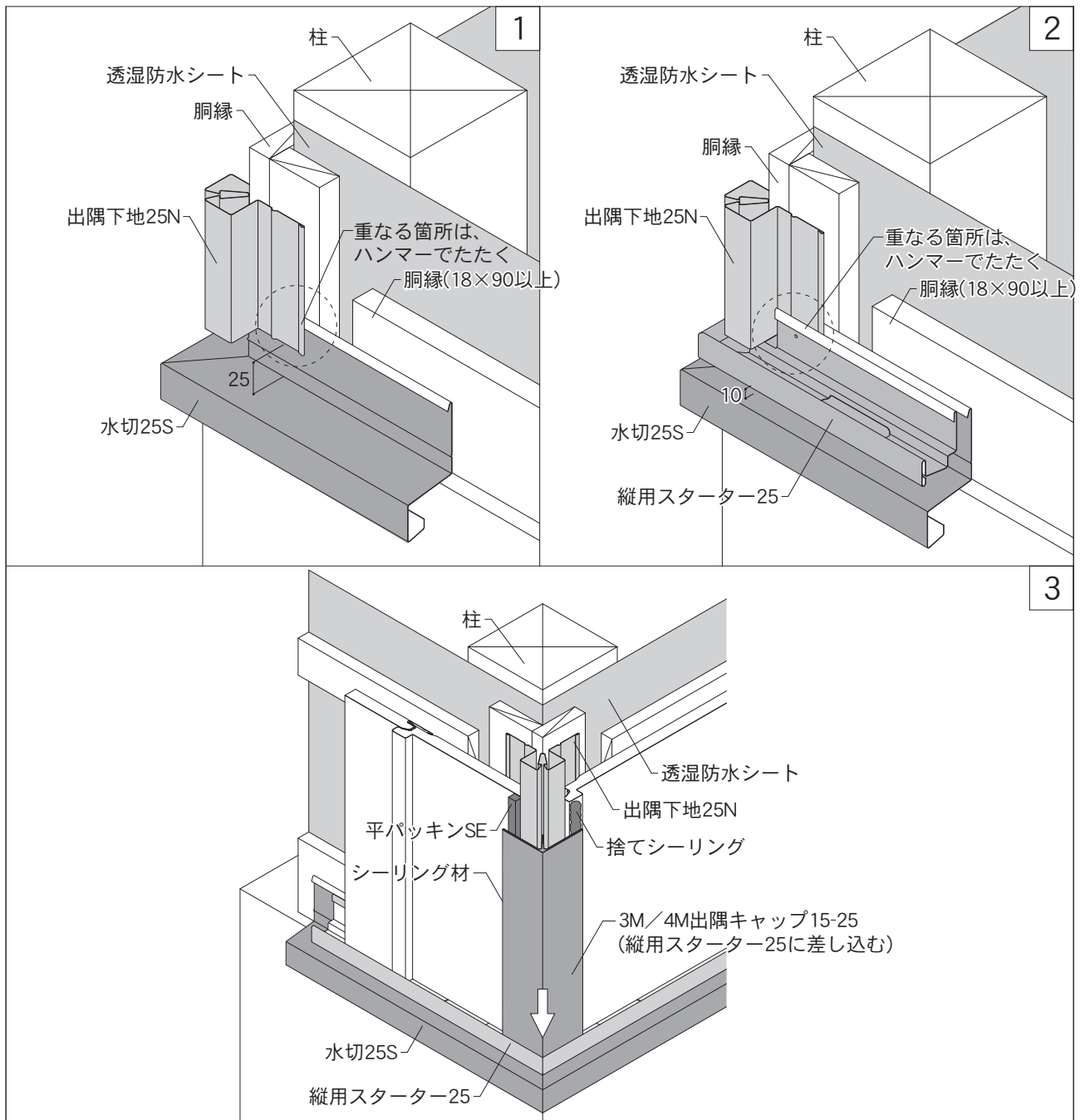
土台・たて継ぎ [出隅] (2)

使用部材: 水切25S・縦用スターター25・3M/4M出隅キャップ15-25・出隅下地25N

下図の方法で部材を切り欠き加工し 1 ~ 3 の順序で施工してください。



水切25Sの加工方法は、P00~を参照してください。
手順の図は土台ですが、縦継ぎも同様に施工できます。



7
部材の加工例と
つなぎ方

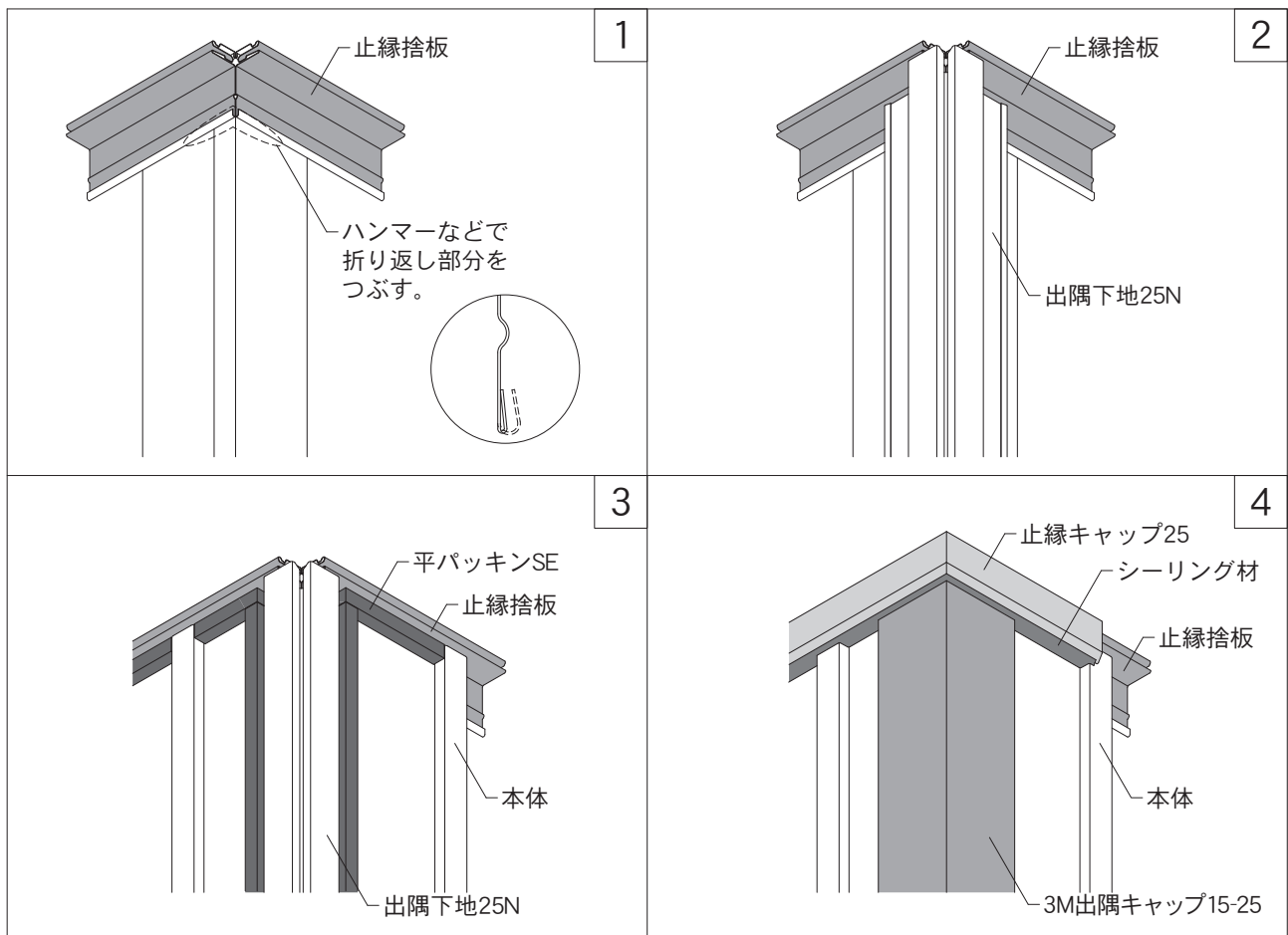
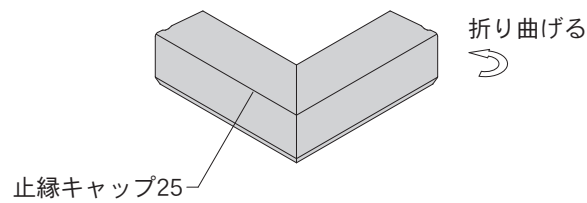
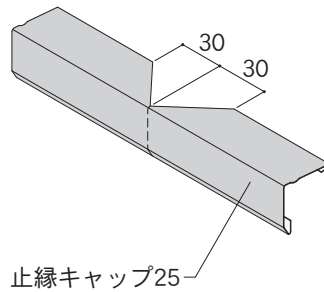
7. 部材の加工例とつなぎ方

7-2. 各部位の加工例（25mm品）

軒[出隅]①

使用部材：止縁キャップ25・止縁捨板・3M/4M出隅キャップ15-25・出隅下地25N

下図の方法で部材を切り欠き加工し ①～④ の順序で施工してください。

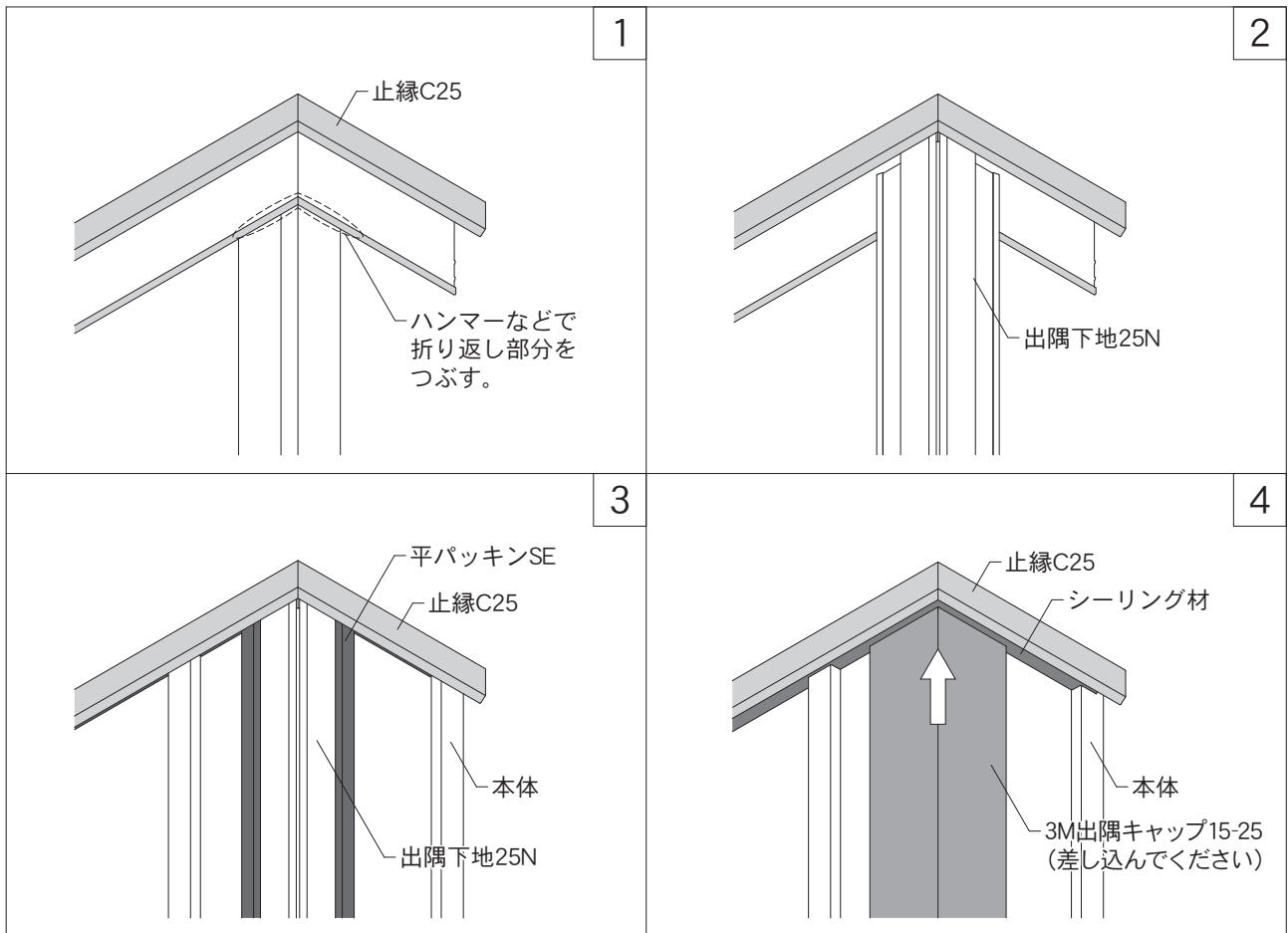
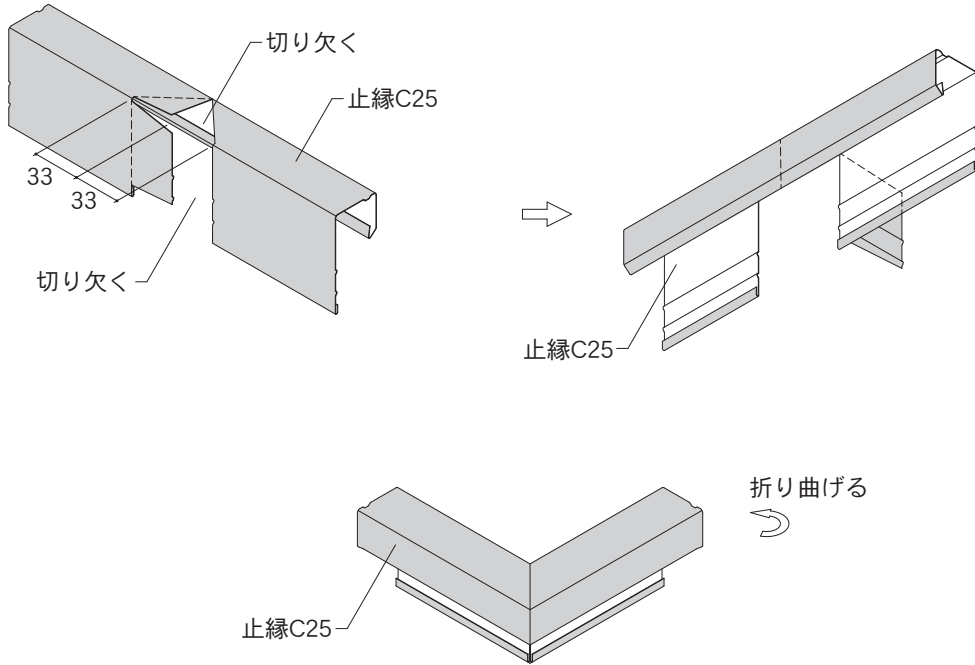


7-2. 各部位の加工例 (25mm品)

軒[出隅]②

使用部材：止縁C25・3M出隅キャップ15-25・出隅下地25N

下図の方法で部材を切り欠き加工し ①～④ の順序で施工してください。



7

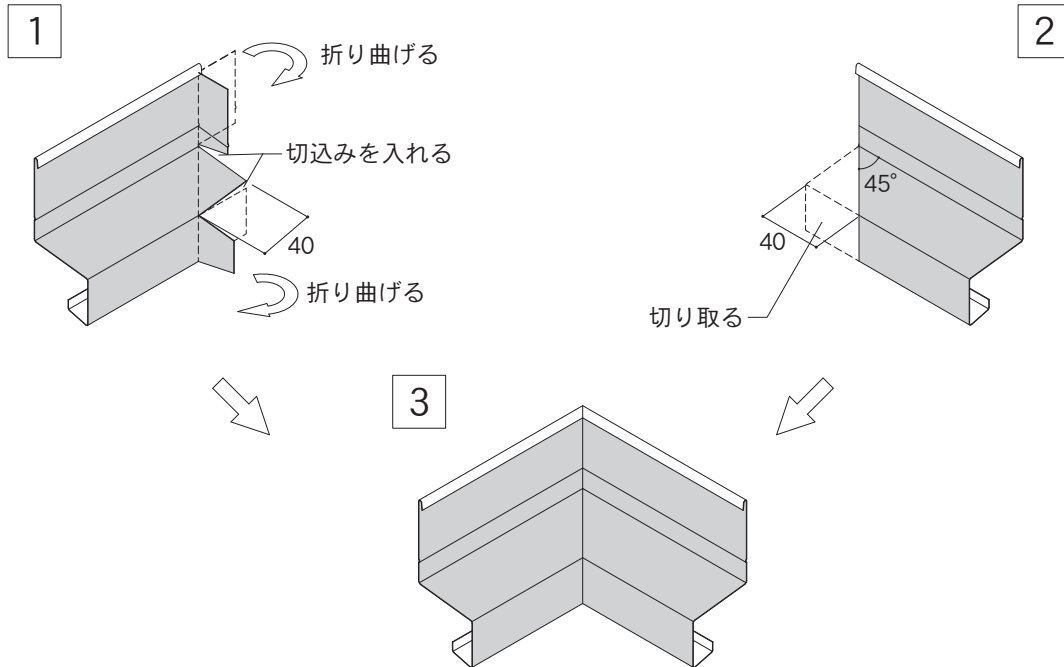
部材の加工例と
つなぎ方

7-2. 各部位の加工例 (25mm品)

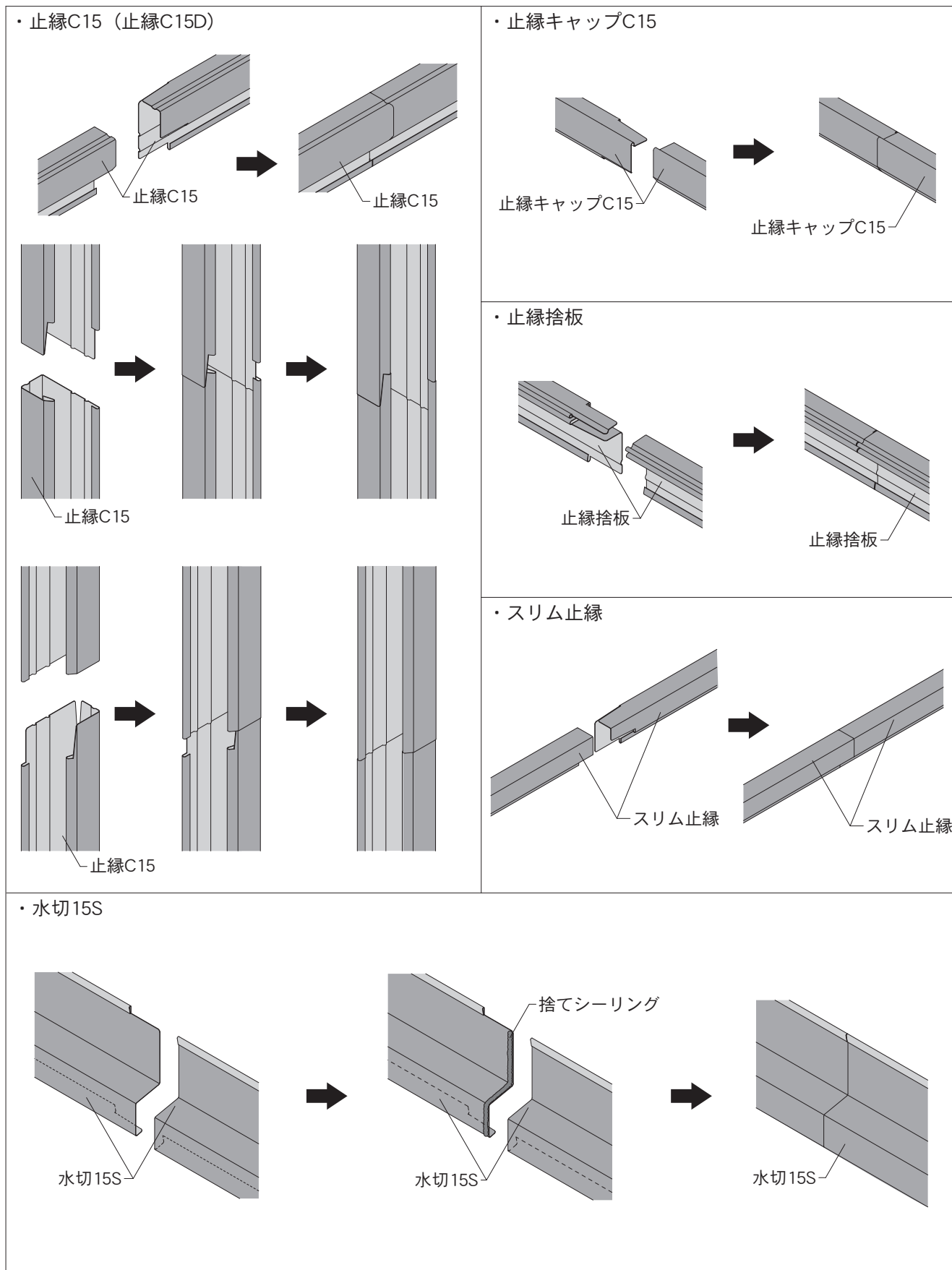
土台[入隅]

使用部材：水切25S

1 ~ 3 の順序で切り欠き加工してください。



7-3. 部材同士のつなぎ方の例

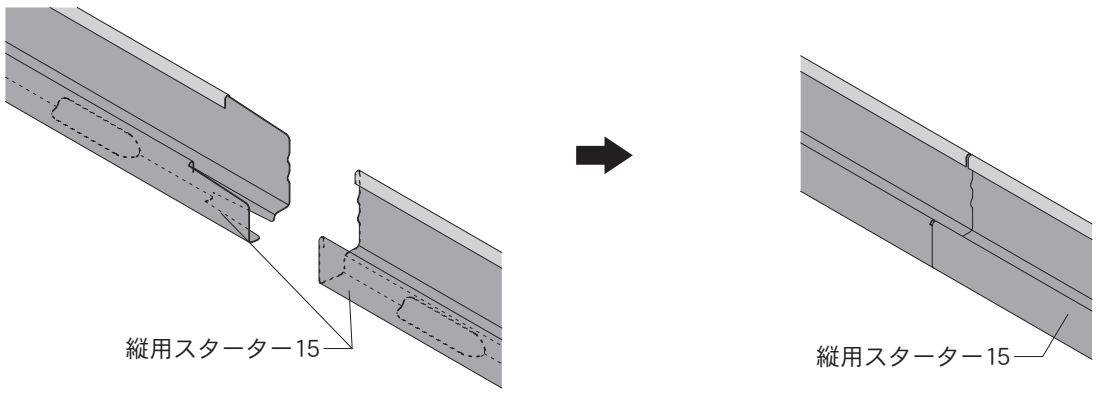
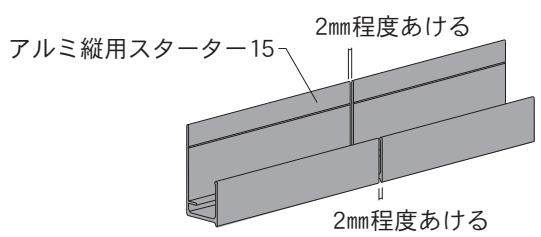
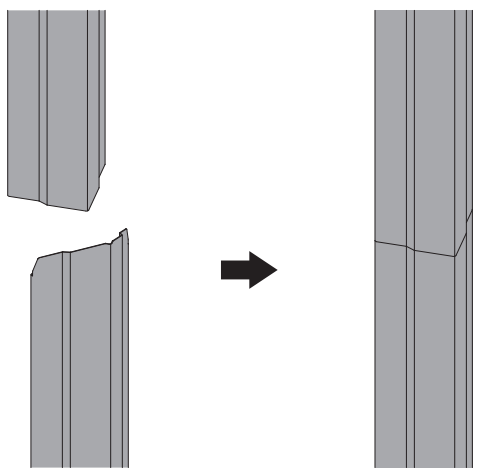
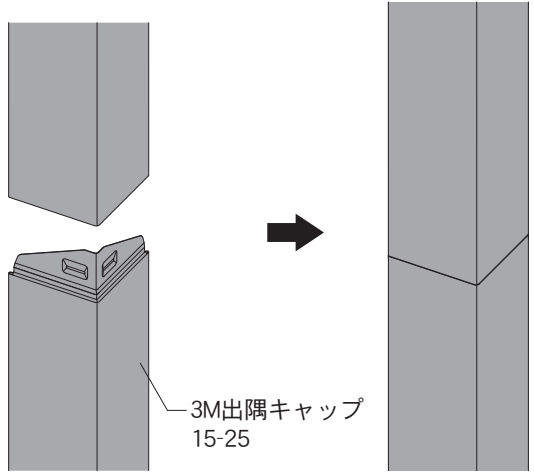
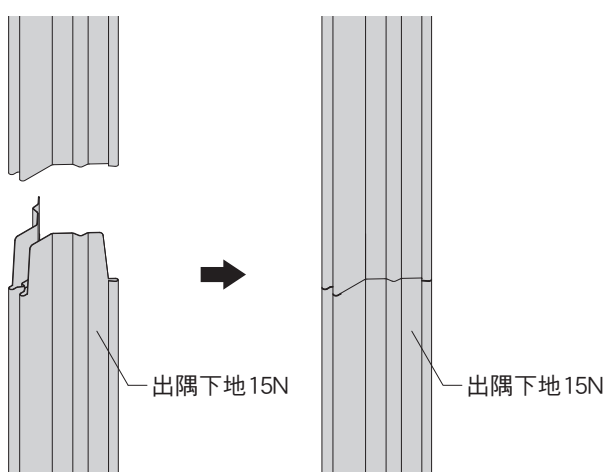


7

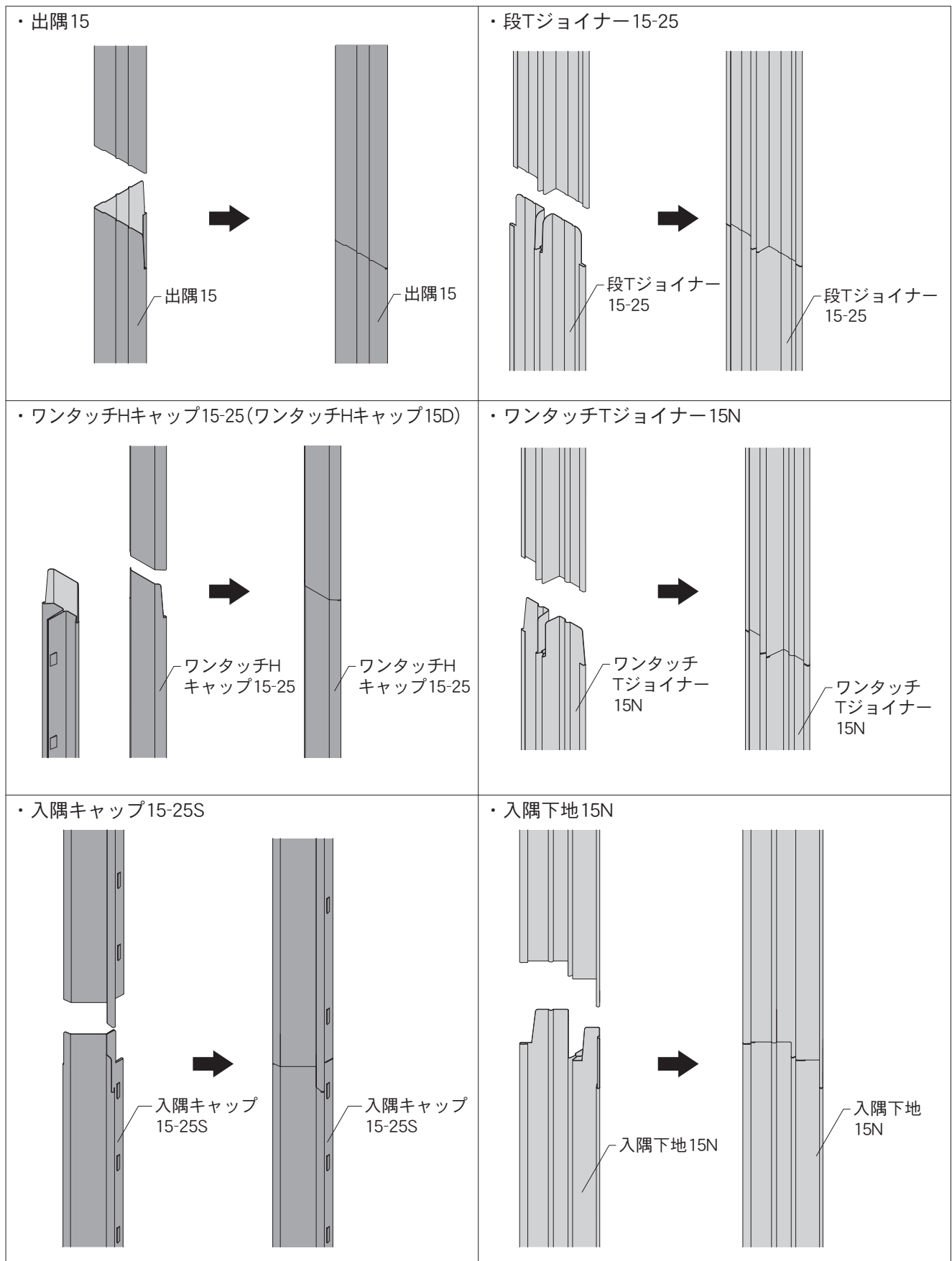
部材の加工例と
つなぎ方

7. 部材の加工例とつなぎ方

7-3. 部材同士のつなぎ方の例

<p>・縦用スターター-15</p>  <p>縦用スターター-15</p>	
<p>・アルミ縦用スターター-15</p>  <p>アルミ縦用スターター-15</p> <p>2mm程度あける</p> <p>2mm程度あける</p> <p>熱伸縮を考慮し2mm程度のすき間をあけて施工してください。</p>	<p>・スリム出隅キャップ</p> 
<p>・3M出隅キャップ15-25／4M出隅キャップ15-25</p>  <p>3M出隅キャップ 15-25</p>	<p>・出隅下地15N</p>  <p>出隅下地15N</p> <p>出隅下地15N</p>

7-3. 部材同士のつなぎ方の例



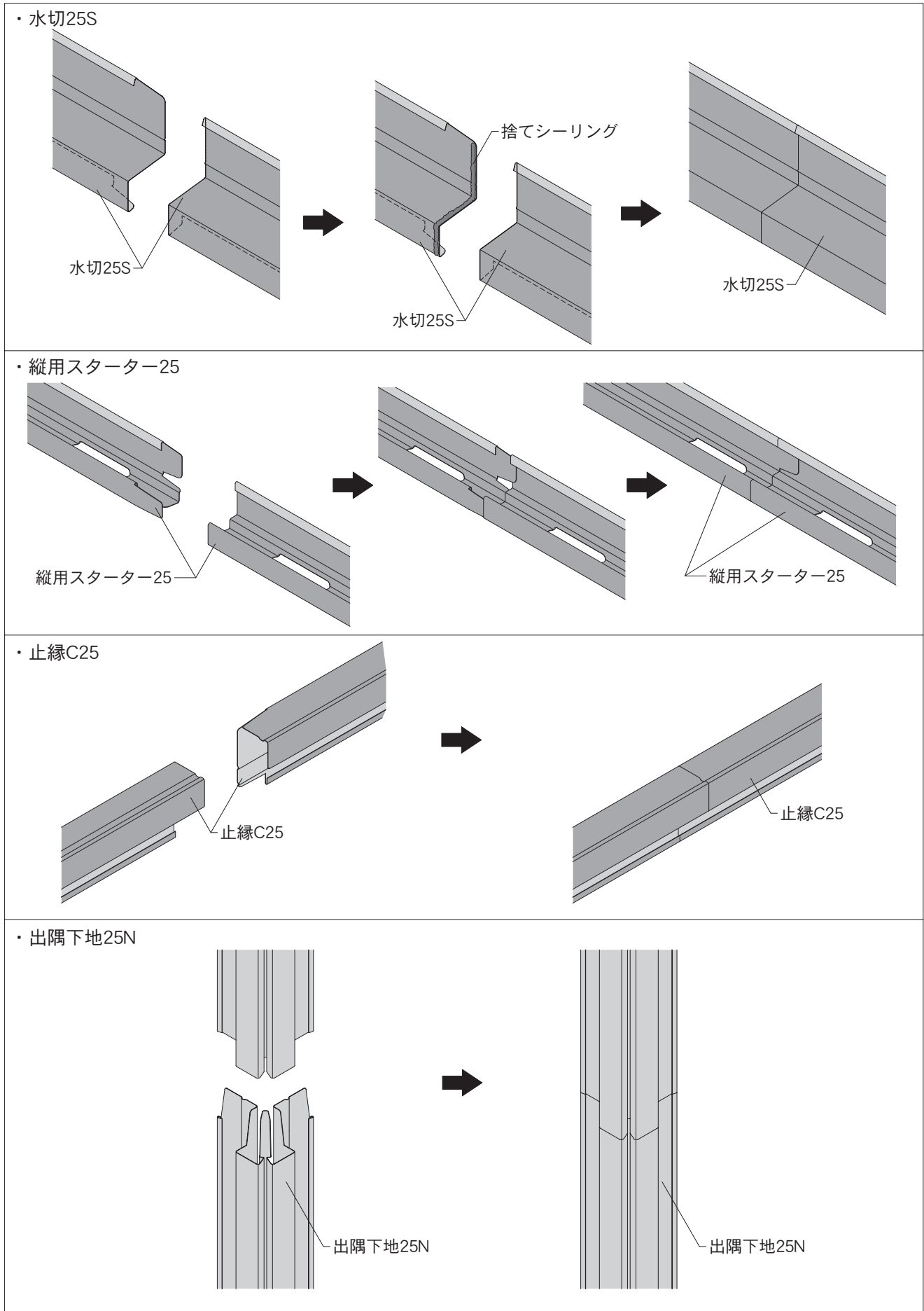
7

部材の加工例と
つなぎ方

7. 部材の加工例とつなぎ方

7-3. 部材同士のつなぎ方の例

単位：mm



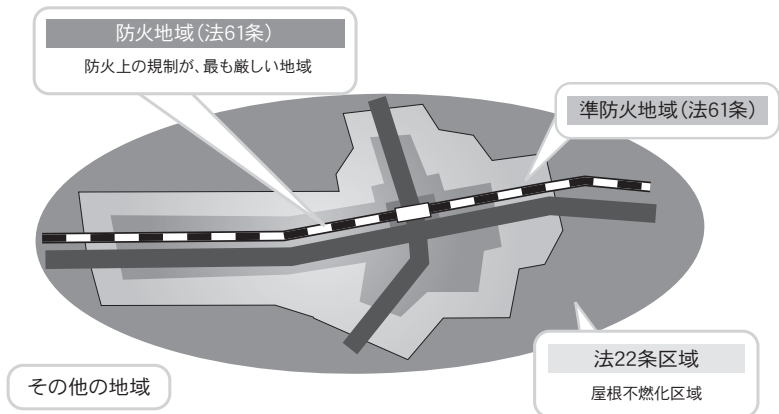
8 防耐火認定

8-1. 建築基準法の制限

ご検討の際は最新の建築基準法をご確認いただくようお願いします。

1. 地域の制限

建築基準法では、個々の建築物の火災による延焼を防止するために、第22条に基づいた地域（22条区域）を定めています。
 また、都市計画により市街地における火災の拡大を防ぐために、大きな都市の駅周辺など、建築物が密集している地域を防火地域、その周囲に準防火地域が指定されており、各地域、規模及び用途などに応じ、建築物の防耐火構造が規定されています。



2. 外壁に求められる防耐火性能とアイジーサイディング認定取得範囲

商品により取得している認定番号が異なります。使用する商品の認定番号をご確認ください。

■木造下地

用途	地域	階数	延床面積 (S) m ²		S ≤ 100	100 < S ≤ 500	500 < S ≤ 1000	1000 < S ≤ 1500	1500 < S ≤ 3000	3000 < S
			共同住宅							
戸建住宅	防火地域	3階建	耐火構造 (法61条)							
		1,2階建	45分準耐火構造 (法61条)							
	準防火地域	3階建	1時間準耐火構造 (法27条、令115条2の2)							耐火構造 (法61条)
		1,2階建	防火構造 ^{※1} (法61条)	2階が300m ² 以上 (法27条)	45分準耐火構造 (法61条)					
	22条区域	3階建	1時間準耐火構造 (法27条、令115条2の2)							耐火構造 (法21条2項)
		1,2階建	準防火構造 ^{※1} (法23条)	45分準耐火構造 (法27条)				2階が300m ² 以上	防火構造 ^{※1} (法25条)	
戸建住宅	防火地域	3階建	耐火構造 (法61条)							
		1,2階建	45分準耐火構造 (法61条)							
	準防火地域	3階建	準防火3階建仕様 (法61条、令136条の2) 防火構造かつ内装側のせっこうボード12mm以上					45分準耐火構造 (法61条)		耐火構造 (法61条)
		1,2階建	防火構造 ^{※1} (法61条)							
	22条区域	3階建	準防火構造 ^{※1} (法23条)					防火構造 ^{※1} (法25条)		耐火構造 (法21条2項)
		1,2階建								

■鉄骨下地

用途	地域	階数	延床面積 (S) m ²		S ≤ 100	100 < S ≤ 500	500 < S ≤ 1000	1000 < S ≤ 1500	1500 < S ≤ 3000	3000 < S	
			事務所・工場・戸建住宅など（特殊建築物以外）								
事務所・工場・戸建住宅など（特殊建築物以外）	防火地域	3階建以上	耐火構造 (法61条)								
		1,2階建	a.45分準耐火構造 [イ準耐] b.防火構造 ^{※1} +準不燃材料 [ロ準耐二号] (法61条、令109条の3)								
	準防火地域	4階建以上	耐火構造 (法61条)								
		3階建	準防火3階建仕様 (法62条、令136条の2) 防火構造かつ内装側のせっこうボード12mm以上					a.45分準耐火構造 [イ準耐] b.防火構造 ^{※1} +準不燃材料 [ロ準耐二号] (法61条、令109条の3)			
	その他の区域	1階建以上	制限なし					a.45分準耐火構造 [イ準耐] (法26条、令109条の3) b.防火構造 ^{※1} +準不燃材料 [ロ準耐二号] (法26条、令109条の3) (但し、一部45分準耐火構造必要 ^{※2※3})			
		制限なし (但し、一部45分準耐火構造必要 ^{※2※3})									

■ アイジーサイディングの認定取得範囲です。(銘壁は、木造下地45分準耐火構造認定を取得していません。)
 ■ SP-ガルスパンのみの認定取得範囲です。
 ■ SP-ガルプライト、SP-ガルスパン、SF-ガルステージシャインのみの認定取得範囲です。
 ■ アイジーサイディングの準不燃材料認定商品のみ適用しています。
 ※1 「延焼のおそれのある部分」のみが対象になります。「延焼のおそれのある部分」、「イ準耐」、「ロ準耐二号」については、次のページを参照してください。
 ※2 防火区画と接する部分を含み幅90cm以上の部分を準耐火構造としなければなりません。(令112条)
 ※3 45分準耐火構造が必要な部分には使用できません。
 ・高さ16mを超えるもの（車庫、倉庫は高さ13mを超えるもの）、または階数が4以上の木造建築物は、地域にかかわらず1時間準耐火構造以上の性能が求められます。(法21条)

3. 防火区画

建築物内部で火災が発生したときに火災が急激に燃え広がることを防ぐため、建築物の構造、用途、規模に応じて防火区画が必要になる場合があります。

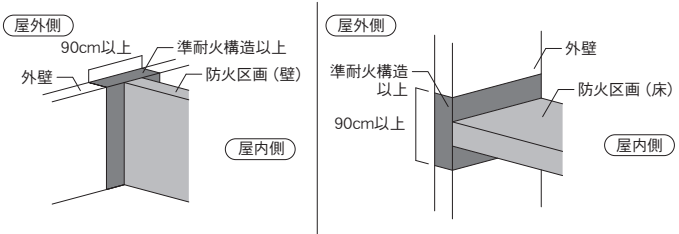
●代表的な例

耐火建築物または準耐火建築物で、延床面積が1,500m²を超えるものは、1,500m²以内ごとに防火区画を設けなければなりません。
(建基法令第112条第1項)

準耐火建築物の場合

防火区画に接する外壁は、接する部分を含む幅90cm以上の部分を準耐火構造以上にしなければなりません。
(建基法令第112条第16項)

■防火区画に接する外壁の構造



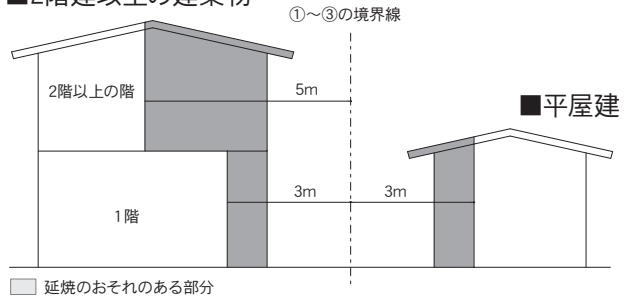
(注) 以上は、外壁のみに関する建築基準法の大きな制限を表しています。建築基準法ではこれより詳細な制限を設けている条項があります。また、自治体の条例などで建築基準法より厳しい制限が設けられている場合がありますので、計画の際は前もって管轄の行政庁にご確認ください。

4. 延焼のおそれのある部分 (法2条六号)

防火地域など各地域の指定は、火災が周囲に広がるのを防ごうとするもので、特に延焼のおそれのある部分については、防耐火構造が強化されます。

延焼のおそれのある部分とは、①道路中心線、②隣地境界線または③同一敷地内にある2つ以上の建築物(延床面積の合計が500m²以内であれば1つの建築物とみなされる)の相互の外壁間の中心線から、1階については3m以下、2階以上については5m以下の建築物の部分指します。但し、防火上有効な公園、広場や耐火構造の壁などに面している部分は除かれます。

■2階建以上の建築物



5. 耐火建築物、準耐火建築物の仕様

耐火建築物・・・主要構造部を耐火構造としなければならない建築物です。(法2条九の二号)

準耐火建築物・・・次の3種類のいずれかの構造としなければならない建築物です。(法2条九の三号、令109条の3)

①イ準耐(令107条の2)

主要構造部を準耐火構造としたもの

部位	延焼のおそれのある部分	その他の部分
壁	準耐火構造	
柱・はり	準耐火構造	
床	準耐火構造	
屋根	準耐火構造	
階段	準耐火構造	
開口部	防火戸など	—

②ロ準耐一号(令109条の3—号)

外壁を耐火構造としたもの

部位	延焼のおそれのある部分	その他の部分
壁	耐火構造	
柱・はり	—	
床	—	
屋根	準耐火構造など	不燃材料
階段	—	
開口部	防火戸など	—

③ハ準耐二号(令109条の3二号)

主要構造部を不燃材料または準不燃材料で造ったもの

部位	延焼のおそれのある部分	その他の部分
壁	防火構造+準不燃材料	準不燃材料
柱・はり	不燃材料	
床	準不燃材料(3階以上は準耐火構造など)※	
屋根	不燃材料	
階段	準不燃材料	
開口部	防火戸など	—

上表は、準耐火建築物の大きな仕様であり、詳細は建築基準法をご確認ください。

※最下階の床は除く

せっこうボードについて

せっこうボードの目地部については、火災時の安全性向上のため、せっこうボードメーカーの推奨する適切な目地処理(乾式壁目地処理工法など)をお勧めします。

8-2. 商品別取得認定一覧

■木造下地【軸組工法 準防火構造・防火構造】

			認定番号	認定仕様 掲載ページ	胴縁間隔	構造用面材など	断熱材	内装材	備考			
準防火構造	外張断熱	通気構法	QP020BE-0038	P253	500mm 以下	<ul style="list-style-type: none"> 構造用合板 構造用パネル(OSB) パーティクルボード 火山性ガラス質 複層板HIII (JS A 5440:2003) MDF せっこうボード など 	<ul style="list-style-type: none"> フェノールフォーム保温板 押出法ポリスチレンフォーム保温板 硬質ウレタンフォーム保温板 グラスウール保温板 ロックウール保温板 	制限なし	内装フリー 対応			
	外張断熱なし					P254	<ul style="list-style-type: none"> せっこうボード 	—				
防火構造	充てん断熱	通気構法	無機繊維系	PC030BE-0703	P255	500mm 以下	<ul style="list-style-type: none"> 無し 構造用合板 構造用パネル(OSB) パーティクルボード 火山性ガラス質複層板 MDF せっこうボード など 	<ul style="list-style-type: none"> グラスウール ロックウール 	せっこうボード 9.5mm以上			
				無機繊維系	発泡プラスチック系	PC030BE-0558	P256	500mm 以下	<ul style="list-style-type: none"> 構造用合板 構造用パネル(OSB) パーティクルボード 火山性ガラス質複層板 MDF せっこうボード など 	<ul style="list-style-type: none"> フェノールフォーム保温板 押出法ポリスチレンフォーム保温板 硬質ウレタンフォーム保温板 吹付け硬質ウレタンフォーム断熱材 グラスウール ロックウール 	せっこうボード 12.5mm以上	屋内側 真壁対応
						セルローズファイバー	PC030BE-1010	P257	500mm 以下	<ul style="list-style-type: none"> 火山性ガラス質 複層板HIII (JS A 5440:2003) 	<ul style="list-style-type: none"> セルローズファイバー 	せっこうボード 9.5mm以上
				PC030BE-3532	P258		500mm 以下	<ul style="list-style-type: none"> 火山性ガラス質複層板 	<ul style="list-style-type: none"> セルローズファイバー 	せっこうボード 9.5mm以上		
				PC030BE-3664	P259		500mm 以下	<ul style="list-style-type: none"> 火山性ガラス質複層板 	<ul style="list-style-type: none"> セルローズファイバー 	せっこうボード 9.5mm以上		
				PC030BE-3665	P260		500mm 以下	<ul style="list-style-type: none"> 火山性ガラス質複層板 	<ul style="list-style-type: none"> セルローズファイバー 	せっこうボード 9.5mm以上		
	外張断熱	直張工法	無機繊維系	PC030BE-0409	P261	胴縁なし	<ul style="list-style-type: none"> 無し 構造用合板 構造用パネル(OSB) パーティクルボード 火山性ガラス質複層板 MDF せっこうボード など 	<ul style="list-style-type: none"> グラスウール ロックウール 	せっこうボード 9.5mm以上			
				PC030BE-0536	P262	500mm 以下	<ul style="list-style-type: none"> 構造用合板 構造用パネル(OSB) パーティクルボード 火山性ガラス質複層板 MDF せっこうボード など 	<ul style="list-style-type: none"> フェノールフォーム保温板 押出法ポリスチレンフォーム保温板 硬質ウレタンフォーム保温板 	せっこうボード 12.5mm以上	屋内側 真壁対応		
				PC030BE-3649 (1) PC030BE-3649 (2) PC030BE-3649 (3) PC030BE-3649 (4)	P263	500mm 以下	<ul style="list-style-type: none"> 無し 構造用合板 構造用パネル(OSB) パーティクルボード 火山性ガラス質複層板 せっこうボード など ◎使用する構造用面材により 認定番号が異なります。	<ul style="list-style-type: none"> フェノールフォーム保温板 	せっこうボード 12.5mm以上	屋内側 真壁対応		

・詳細は認定書をご確認ください。

	対応商品																
	SP-ガルボウ		SP-ビレクト		SP-ガルブライト		SP-ガルスパン		SP-スリム スパン		SF-ガルステージシャイン		NFI NPT NP		銘壁	伸壁	
	たて張り	よこ張り	たて張り	よこ張り	たて張り	よこ張り	たて張り	よこ張り	たて張り	よこ張り	たて張り	よこ張り	たて張り	たて張り	よこ張り		
	○	○	○	○	○	○	○	○	○	○	○	○	○	○	○	○	
	○	○	○	○	○	○	○	○	○	○	○	○	○	○	○	○	
	○	○	○	○	○	○	○	○	○	○	○	○	○	○	○	○	
	○	○	○	○	○	○	○	○	○	○	○	○	-	○	○		
	-	○	-	-	-	-	-	-	-	-	-	○	-	-	-	○	
	-	-	-	-	-	○	-	-	-	-	-	-	-	-	-	-	
	-	-	-	-	-	-	-	-	-	○	-	-	-	-	-	-	
	-	-	-	○	-	-	-	-	-	-	-	-	-	-	-	-	
	-	-	-	-	-	○	-	-	-	-	-	○	-	-	-	○	
	○	○	○	○	○	○	○	○	○	○	○	○	-	○	○		
	-	-	-	-	○	-	-	-	-	-	-	-	-	-	-	-	

■木造下地【軸組工法 45分準耐火構造・1時間耐火構造】

				認定番号	認定仕様 掲載ページ	胴縁間隔	構造用面材など	断熱材	内装材	備考
45分準耐火構造	充てん断熱	無機繊維系	通気構法	QF045BE-1658	P273	500mm以下	・木質系ボード ・セメント板 ・火山性ガラス質複層板 ・せっこうボード など	・グラスウール ・ロックウール	強化せっこうボード 15mm以上	
				QF045BE-1444 (1)	P265	500mm以下	・無し	・グラスウール ・ロックウール	せっこうボード 重ね張り 9.5+12.5mm 以上	
				QF045BE-1444 (2)			・木質系ボード ・セメント板 ・火山性ガラス質複層板 ・せっこうボード など			
				QF045BE-1489 (1)	P266	500mm以下	・無し	・グラスウール ・ロックウール	せっこうボード 重ね張り 9.5+12.5mm 以上	
				QF045BE-1489 (2)			・木質系ボード ・セメント板 ・火山性ガラス質複層板 ・せっこうボード など			
				QF045BE-1130 QF045BE-1131 QF045BE-1132 QF045BE-1133	P267	500mm以下	・木質系ボード ・セメント板 ・火山性ガラス質複層板 ・せっこうボード など ◎使用する構造用面材により認定番号が異なります。	・グラスウール ・ロックウール	強化せっこうボード 15mm以上	
				QF045BE-1443	P268	500mm以下	・木質系ボード ・セメント板 ・火山性ガラス質複層板 ・せっこうボード など	・グラスウール ・ロックウール	強化せっこうボード 15mm以上	
				QF045BE-1492	P269	500mm以下	・木質系ボード ・セメント板 ・火山性ガラス質複層板 ・せっこうボード など	・グラスウール ・ロックウール	強化せっこうボード 15mm以上	
	直張工法	P270	455mm以下	・無し ・木質系ボード ・セメント板 ・火山性ガラス質複層板 ・せっこうボード など	・グラスウール ・ロックウール	せっこうボード 15mm以上				
			胴縁なし							
外張断熱	通気構法	QF045BE-1457	P271	500mm以下	・木質系ボード ・セメント板 ・火山性ガラス質複層板 ・せっこうボード など	外張断熱材 ・フェノールフォーム保温板 充てん断熱材 ・グラスウール ・ロックウール	せっこうボード 重ね張り 9.5+12.5mm 以上			
		QF045BE-1578	P272	500mm以下	・木質系ボード ・セメント板 ・火山性ガラス質複層板 ・せっこうボード など	外張断熱材 ・押出法ポリスチレンフォーム断熱材 ・押出法ポリスチレンフォーム保温板 ・ビーズ法ポリスチレンフォーム断熱材 ・ビーズ法ポリスチレンフォーム保温板 充てん断熱材 ・グラスウール ・ロックウール	強化せっこうボード 15mm以上			

				認定番号	認定仕様 掲載ページ	胴縁間隔	外装下張材※	断熱材	内装下地材	内装材	備考
1時間耐火構造	充てん断熱	無機繊維系	通気構法	FP060BE-0171 (1)	P274	500mm以下	耐水強化せっこうボード 重ね張り 21+21mm以上	・グラスウール	・無し	強化せっこうボード 重ね張り 21+21mm以上	
				FP060BE-0171 (2)					・木質系ボード ・セメント板 ・火山性ガラス質複層板 ・せっこうボード など		

※外装下張材の下地として構造用面材が必要です。構造用面材は、構造用合板・構造用パネル (OSB)・パーティクルボード・火山性ガラス質複層板・MDF・せっこうボードなどを使用してください。
・詳細は認定書をご確認ください

	対応商品																
	SP-ガルボウ		SP-ビレクト		SP-ガルブライト		SP-ガルスパン		SP-スリムスパン		SF-ガルステージシャイン		NFI NPT NP		銘壁	伸壁	
	たて張り	よこ張り	たて張り	よこ張り	たて張り	よこ張り	たて張り	よこ張り	たて張り	よこ張り	たて張り	よこ張り	たて張り	たて張り	よこ張り		
	○	-	-	-	-	-	-	-	-	-	-	-	-	-	-	-	
	-	-	-	-	○	-	-	-	-	-	-	-	-	-	-	-	
	-	-	○	-	-	-	-	-	-	-	-	-	-	-	-	-	
	-	-	-	-	-	-	-	○	-	-	-	-	-	-	-	-	
	-	-	-	-	○	-	-	-	-	-	-	-	-	-	-	-	
	-	-	○	-	-	-	-	-	-	-	-	-	-	-	-	-	
	-	○	-	○	-	○	-	-	-	○	-	○	-	-	-	○	
	-	○	-	○	-	○	-	-	-	○	-	○	-	-	-	○	
	-	-	-	-	○	-	-	-	-	-	-	-	-	-	-	-	
	-	-	-	-	○	-	-	-	-	-	-	-	-	-	-	-	

8

防耐火認定

	対応商品																
	SP-ガルボウ		SP-ビレクト		SP-ガルブライト		SP-ガルスパン		SP-スリムスパン		SF-ガルステージシャイン		NFI NPT NP		銘壁	伸壁	
	たて張り	よこ張り	たて張り	よこ張り	たて張り	よこ張り	たて張り	よこ張り	たて張り	よこ張り	たて張り	よこ張り	たて張り	たて張り	よこ張り		
	-	-	-	-	○	-	-	-	-	-	-	-	-	-	-	-	

■木造下地【枠組工法】

				認定番号	認定仕様 掲載ページ	胴縁間隔	構造用面材など	断熱材	内装材	備考
防火構造	充てん断熱	無機繊維系 発泡プラスチック系	通気構法	PC030BE-0704	P275	500mm 以下	・木質系ボード ・火山性ガラス質複層板 など	・グラスウール ・ロックウール	せっこうボード 9.5mm以上	
				PC030BE-0559	P276	500mm 以下	・木質系ボード ・火山性ガラス質複層板 など	・フェノールフォーム保温板 ・押出法ポリスチレンフォーム保温板 ・硬質ウレタンフォーム保温板 ・吹付け硬質ウレタンフォーム断熱材 ・グラスウール ・ロックウール	せっこうボード 12.5mm以上	
	外張断熱	PC030BE-0537		P277	500mm 以下	・木質系ボード ・火山性ガラス質複層板 など	・フェノールフォーム保温板 ・押出法ポリスチレンフォーム保温板 ・硬質ウレタンフォーム保温板	せっこうボード 12.5mm以上		
45分準耐火構造	充てん断熱	無機繊維系	通気構法	QF045BE-1613	P278	500mm 以下	・木質系ボード ・セメント板 ・火山性ガラス質複層板 ・せっこうボード など	・グラスウール ・ロックウール	強化せっこうボード 15mm以上	
				QF045BE-1633	P279	500mm 以下	・木質系ボード ・セメント板 ・火山性ガラス質複層板 ・せっこうボード など	・グラスウール ・ロックウール	強化せっこうボード 15mm以上	
				QF045BE-1653	P280	455mm 以下	・木質系ボード ・セメント板 ・火山性ガラス質複層板 ・せっこうボード など	・グラスウール ・ロックウール	強化せっこうボード 15mm以上	

・詳細は認定書をご確認ください。

■材料認定

商品名	準不燃材料
SP-ガルブライト	QM-1048
SP-ガルスパン	QM-1041
SF-ガルステージシャイン	QM-0902
銘壁	QM-0893

商品名	不燃材料
SP-ガルブライト	NM-5451 (表面側性能)
SP-ガルスパン	NM-5456 (表面側性能)
SF-ガルステージシャイン	NM-5311 (表面側性能)

・口準耐二号の建築物には、準不燃認定番号を使用してください。

	対応商品															
	SP-ガルボウ		SP-ビレクト		SP-ガルブライト		SP-ガルスパン		SP-スリム スパン	SF-ガルステージシャイン		NFI NPT NP		銘壁	伸壁	
	たて張り	よこ張り	たて張り	よこ張り	たて張り	よこ張り	たて張り	たて張り	よこ張り	たて張り	よこ張り	たて張り	よこ張り	たて張り	たて張り	よこ張り
	○	○	○	○	○	○	○	○	○	○	○	○	○	○	○	○
	○	○	○	○	○	○	○	○	○	○	○	○	○	—	○	○
	○	○	○	○	○	○	○	○	○	○	○	○	○	—	○	○
	—	—	—	—	○	—	—	—	—	—	—	—	—	—	—	—
	—	—	○	—	—	—	—	—	—	—	—	—	—	—	—	—
	—	○	—	—	—	—	—	—	—	—	—	—	—	—	—	—

8-3. 防耐火構造認定

木造軸組 認定番号：QP020BE-0038

準防火

たて・よこ

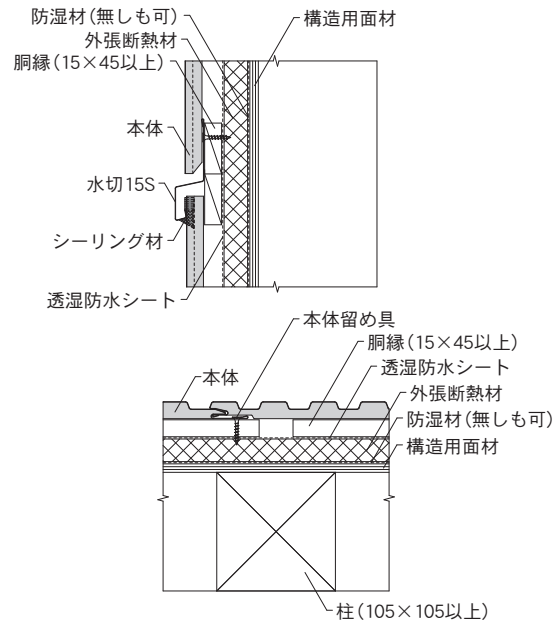
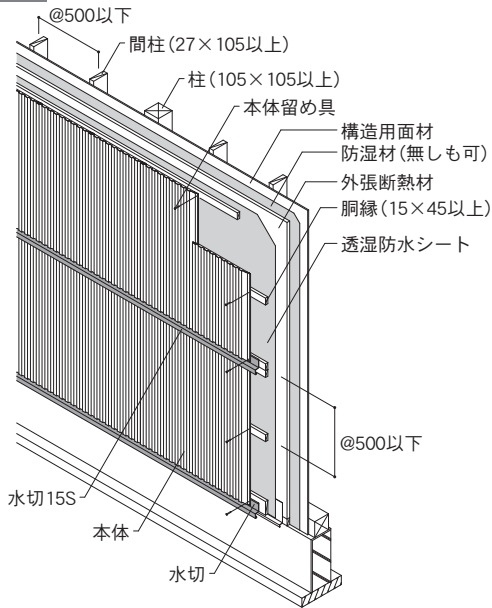
通気

外張断熱

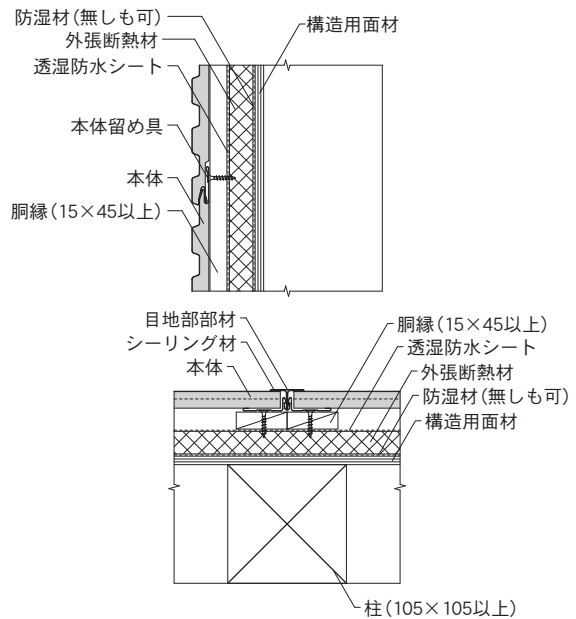
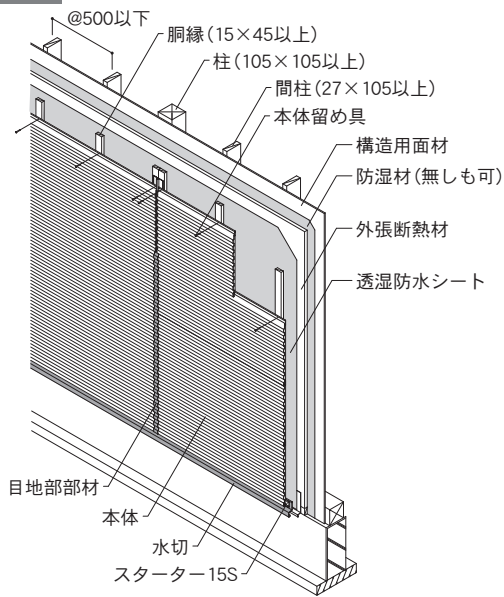
ボード状断熱材の外張断熱工法に対応した準防火構造認定です。
せっこうボードなどの、内装材の制限がありません。真壁（内装側）にも対応します。

単位：mm

たて張り



よこ張り



対応商品	外張断熱材	
<ul style="list-style-type: none"> SP-ガルボウ (たて張り) SP-ビレクト (よこ張り) SP-ガルスパン SP-スリムスパン (たて張り) SP-ガルプライト 	<ul style="list-style-type: none"> SF-ガルステージシャイン NFI/NPT/NP 伸壁 銘壁 (たて張り) 	発泡プラスチック系 ①フェノールフォーム保温板 ②押出法ポリスチレンフォーム保温板 ③硬質ウレタンフォーム保温板など ②、③は銘壁では使用できません 無機系 ④グラスウール保温板 ⑤ロックウール保温板
本体留め具 ・スクリークぎ (φ2.15×L38以上) またはねじ (φ3.1×L22以上)	厚さ20mm以上105mm以下	
構造用面材 ・構造用合板 ・構造用パネル (OSB) ・火山性ガラス質複層板HIII (JIS A 5440 : 2003) ・MDF ・パーティクルボード ・せっこうボード (JIS A 6901) など	厚さ7.5mm以上 厚さ9mm以上 厚さ9mm以上 厚さ7.5mm以上	・構造用面材用留め具 ぐぎまたはねじφ1.90×L32以上 ・留め付け間隔 外周部150mm以下、中間部等200mm以下
内装材 ・内装フリーに対応しています。		
備考 ・縦継ぎ部にアルミ縦用スターター15を使用すると防耐火構造認定の対象外となります。		

木造軸組 認定番号：QP020BE-0038

準防火

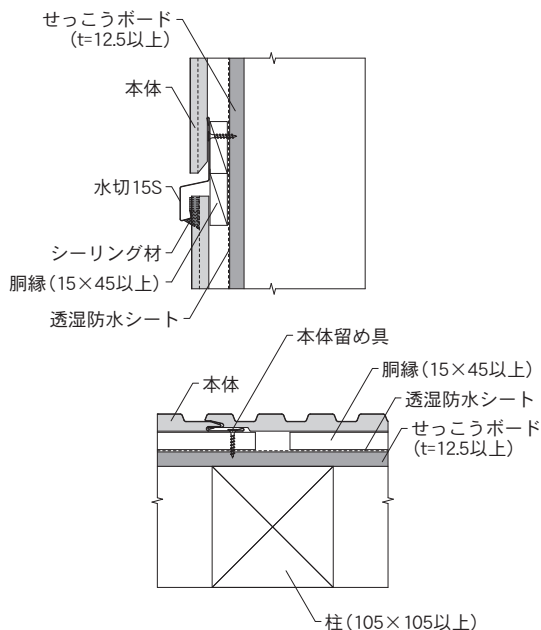
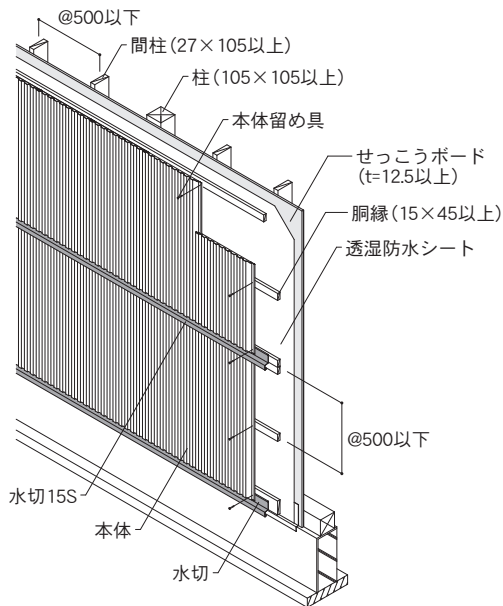
たて・よこ

通気

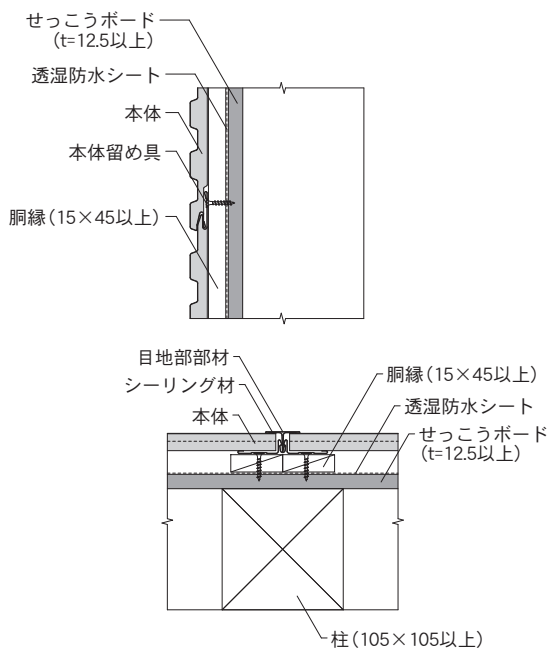
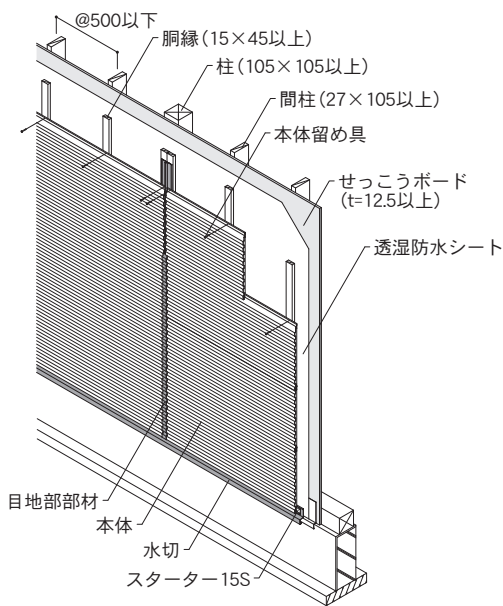
構造用面材としてせっこうボードを使用する場合は、外張断熱材無しで使用できます。
真壁（内装側）にも対応します。

単位：mm

たて張り



よこ張り



対応商品	本体留め具
<ul style="list-style-type: none"> SP-ガルボウ（たて張り） SP-ビレクト（よこ張り） SP-ガルスパン SP-スリムスパン（たて張り） SP-ガルブライト 	<ul style="list-style-type: none"> SF-ガルステージシャイン NFI/NPT/NP 伸壁 銘壁（たて張り）
構造用面材 <ul style="list-style-type: none"> せっこうボード（JIS A 6901） 構造用面材用留め具 留め付け間隔 	<ul style="list-style-type: none"> 厚さ12.5mm以上 くぎまたはねじ（φ1.90×L32以上） 外周部150mm以下、中間部等200mm以下
内装材 <ul style="list-style-type: none"> 内装フリーに対応しています。 	<ul style="list-style-type: none"> せっこうボード目地部には、せっこうボードメーカーが推奨する目地処理材を使用してください。
備考 <ul style="list-style-type: none"> 縦継ぎ部にアルミ縦用スターター15を使用すると防耐火構造認定の対象外となります。 	

8

防耐火認定

木造軸組 認定番号：PC030BE-0703

防火

たて・よこ

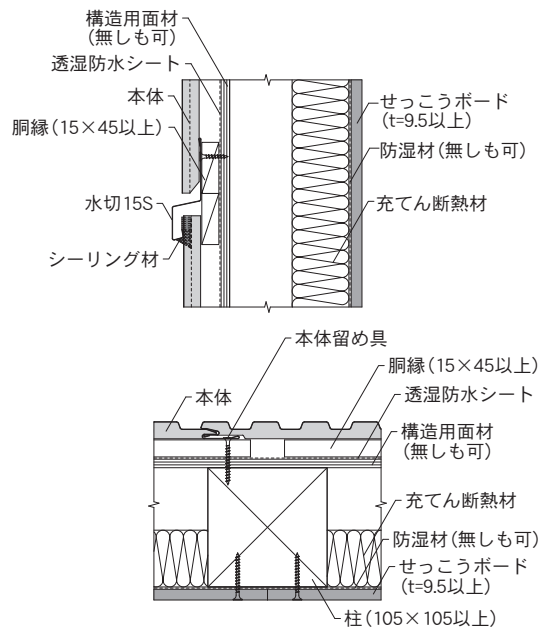
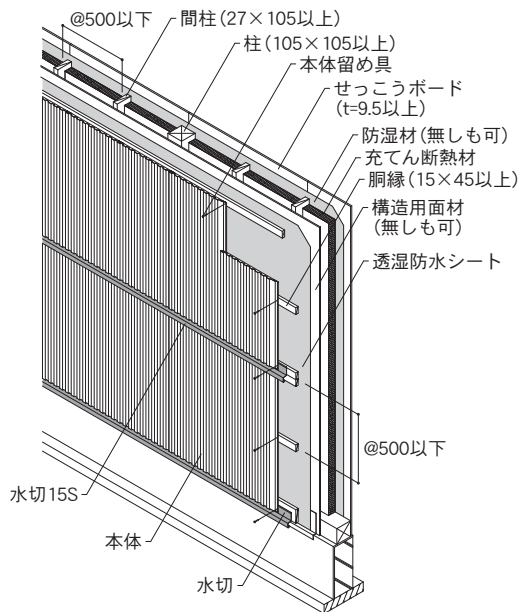
通気

充てん断熱

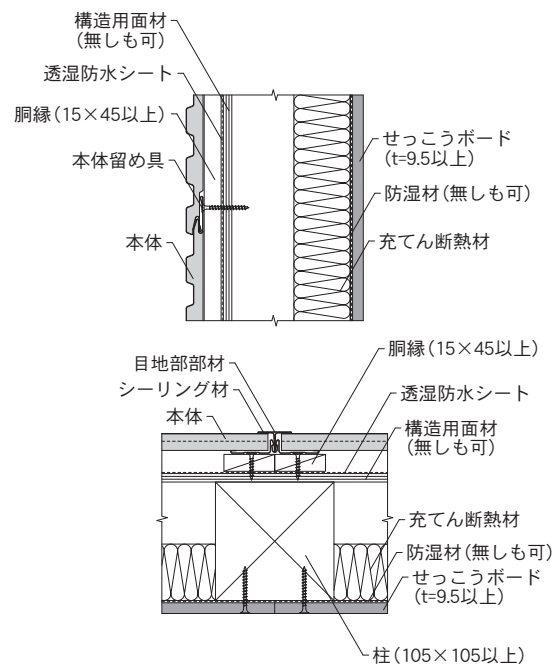
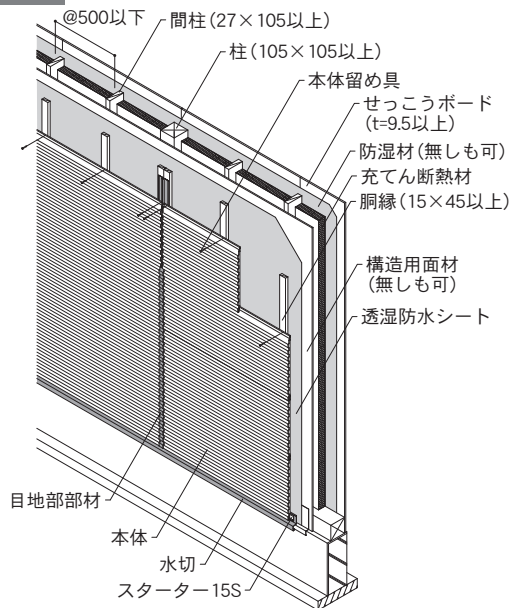
無機繊維系

単位：mm

たて張り



よこ張り



対応商品		本体留め具	構造用面材
<ul style="list-style-type: none"> SP-ガルボウ (たて張り) SP-ビレクト (よこ張り) SP-ガルスパン SP-スリムスパン (たて張り) SP-ガルブライト 		<ul style="list-style-type: none"> SF-ガルステージシャイン NFI/NPT/NP 伸壁 銘壁 (たて張り) 	<ul style="list-style-type: none"> なし 構造用合板 構造用パネル (OSB) 火山性ガラス質複層板 MDFなど
充てん断熱材	内装材	<ul style="list-style-type: none"> ・スクリークぎまたはねじ (φ2.15×L38以上) 	
<ul style="list-style-type: none"> ・グラスウール ・ロックウール 	密度10kg/m ³ 以上 厚さ50mm以上	<ul style="list-style-type: none"> ・せっこうボード (JIS A 6901) ・内装材用留め具 ・留め付け間隔 	厚さ9.5mm以上 ぐぎまたは木ねじφ2.34×L38.7以上 外周150mm以下、中間部200mm以下
備考			
・縦継ぎ部にアルミ縦用スターター15を使用すると防耐火構造認定の対象外となります。			

木造軸組 認定番号：PC030BE-0558

防火

たて・よこ

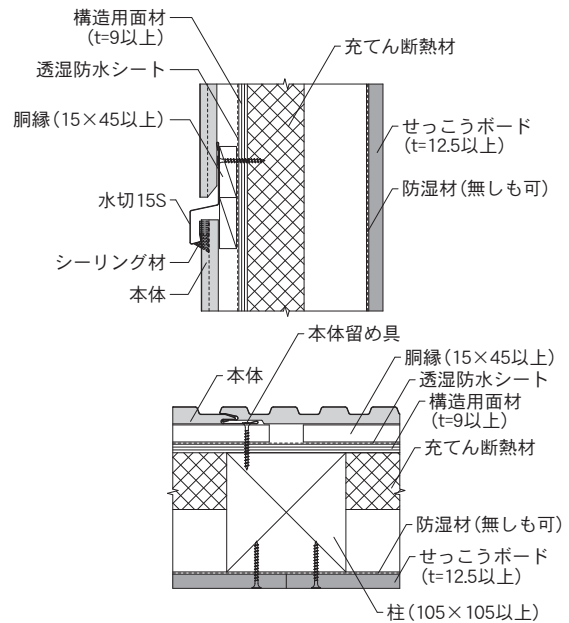
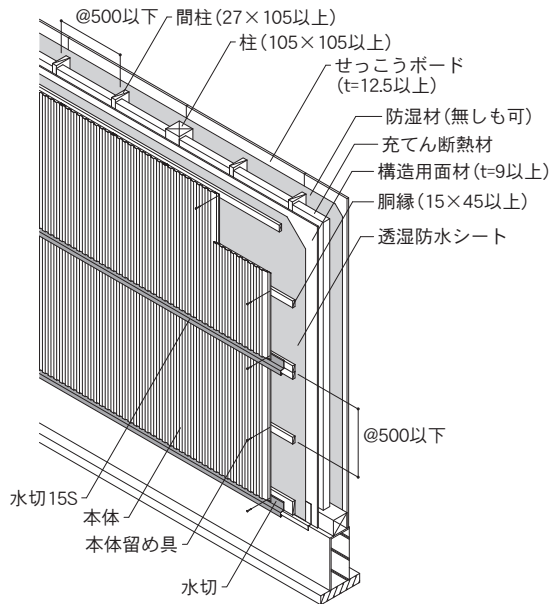
通気

充てん断熱 発泡プラスチック系/無機繊維系

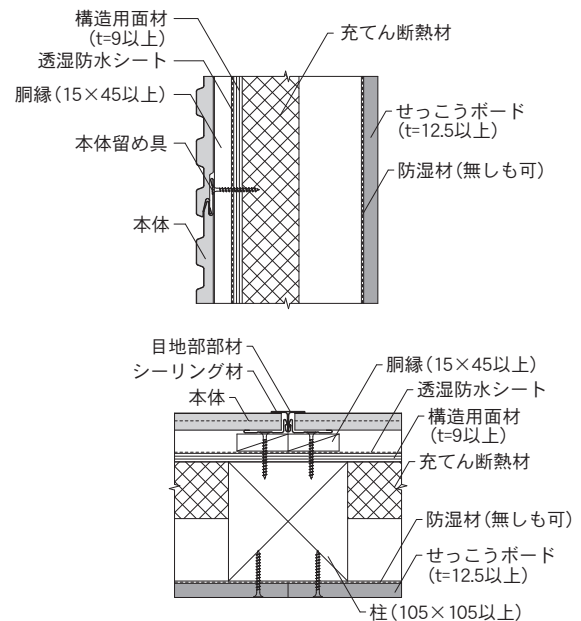
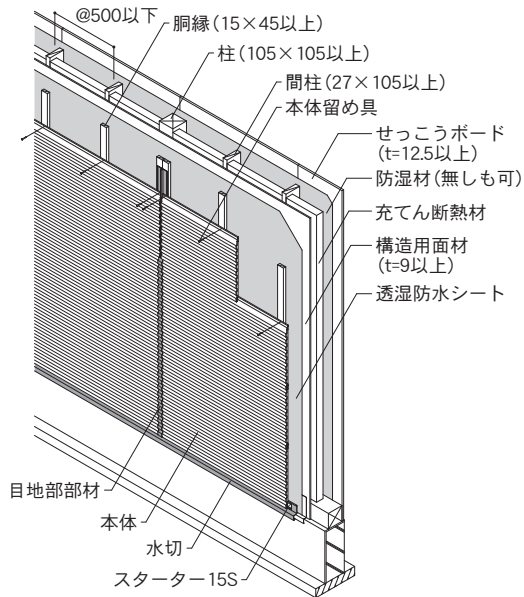
真壁（内装側）にも対応します。

単位：mm

たて張り



よこ張り



対応商品	本体留め具	外張断熱材	構造用面材
<ul style="list-style-type: none"> SP-ガルボウ (たて張り) SP-ビレクト (よこ張り) SP-ガルスパン SP-スリムスパン (たて張り) SP-ガルプライト SF-ガルステージシャイン NFI/NPT/NP 伸壁 	<ul style="list-style-type: none"> ・スクリューくぎまたはねじ (φ2.15×L38以上) 	<ul style="list-style-type: none"> ・なし ・フェノールフォーム保温板 ・押出法ポリスチレンフォーム保温板 ・硬質ウレタンフォーム保温板など 	<ul style="list-style-type: none"> ・構造用合板 ・構造用パネル (OSB) ・火山性ガラス質複層板 ・MDF ・パーティクルボード ・せっこうボード (JIS A 6901) など
充てん断熱材		内装材	
<ul style="list-style-type: none"> ・フェノールフォーム保温板 ・吹付け硬質ウレタンフォーム断熱材 ・押出法ポリスチレンフォーム保温板 ・硬質ウレタンフォーム保温板など 	厚さ15mm以上105mm以下 または柱の見込み寸法以下	<ul style="list-style-type: none"> ・せっこうボード (JIS A 6901) ・内装材用留め具 ・留め付け間隔 	厚さ12.5mm以上 くぎまたはねじ (φ2.34×L38.7以上) 外周部150mm以下、中間部200mm以下
<ul style="list-style-type: none"> ・グラスウール ・ロックウール 	密度10kg/m ³ 以上 厚さ50mm以上	・せっこうボード目地部には、せっこうボードメーカーが推奨する目地処理材を使用してください。	
備考			
・縦継ぎ部にアルミ縦用スターター15を使用すると防耐火構造認定の対象外となります。			

8 防耐火認定

木造軸組 認定番号：PC030BE-1010

防火

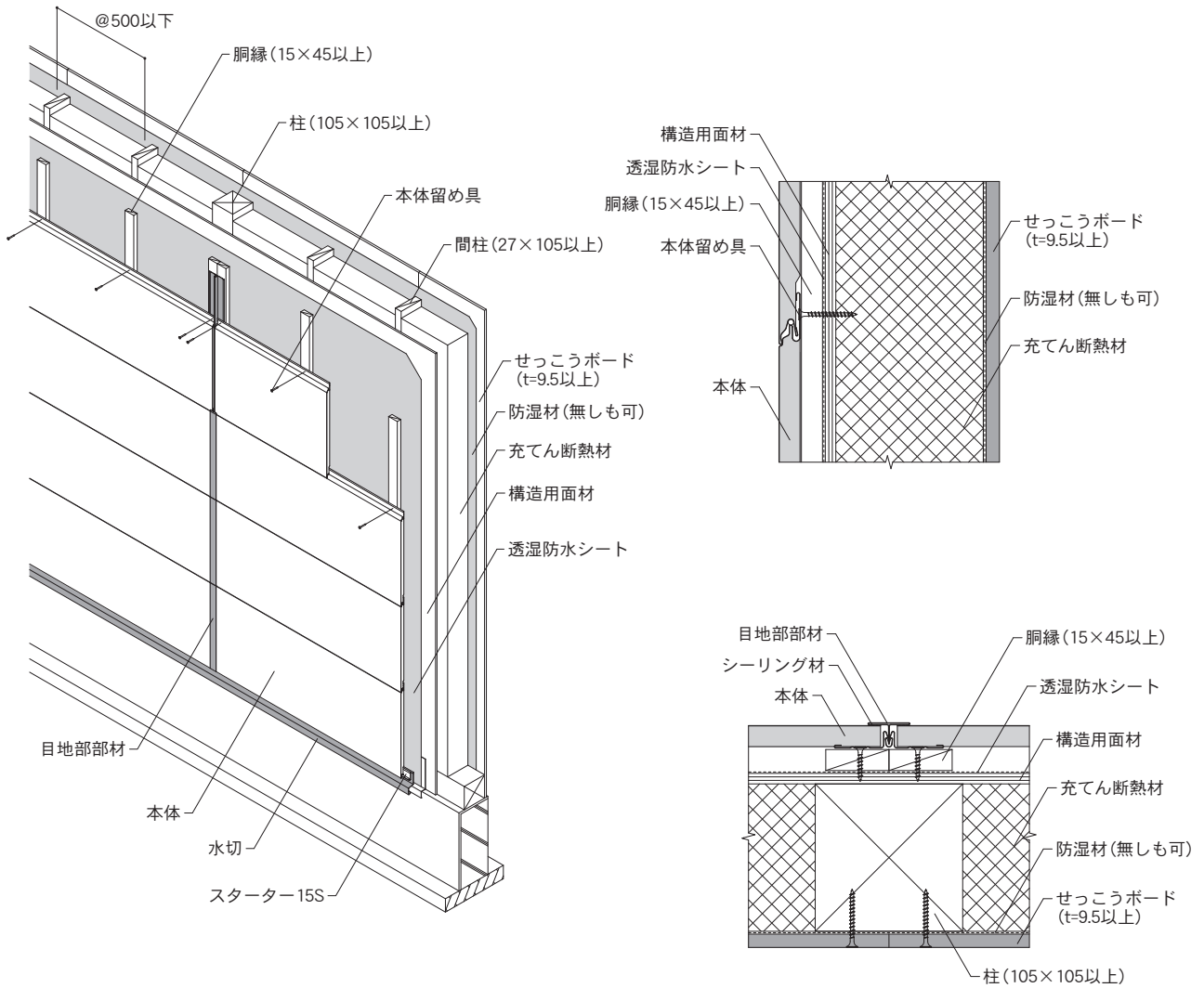
よこ

通気

充てん断熱

セルローズファイバー

単位：mm



対応商品		本体留め具	
<ul style="list-style-type: none"> ・SP-ビレクト ・NFL/NPT/NP ・伸壁 		<ul style="list-style-type: none"> ・スクリューくぎ (φ2.15×L38以上) またはねじ (φ3.5×L32以上) 	
構造用面材		充てん断熱材	
<ul style="list-style-type: none"> ・火山性ガラス質複層板HIII (JIS A 5440 : 2003) ・構造用面材用留め具 ・留め付け間隔 	厚さ9mm以上 くぎまたはねじ (φ1.9×L32以上) 外周部250mm以下、中間部250mm以下	<ul style="list-style-type: none"> ・セルローズファイバー 	密度40~60kg/m ³ 厚さ105mm以上 (柱見込み寸法と同じ)
内装材			
<ul style="list-style-type: none"> ・せっこうボード (JIS A 6901) ・内装材用留め具 ・留め付け間隔 	厚さ9.5mm以上 くぎまたはねじ (φ2.34×L38.7以上) 外周部150mm以下、中間部200mm以下	<ul style="list-style-type: none"> ・せっこうボード目地部には、せっこうボードメーカーが推奨する目地処理材を使用してください。 	

木造軸組 認定番号：PC030BE-3532

防火

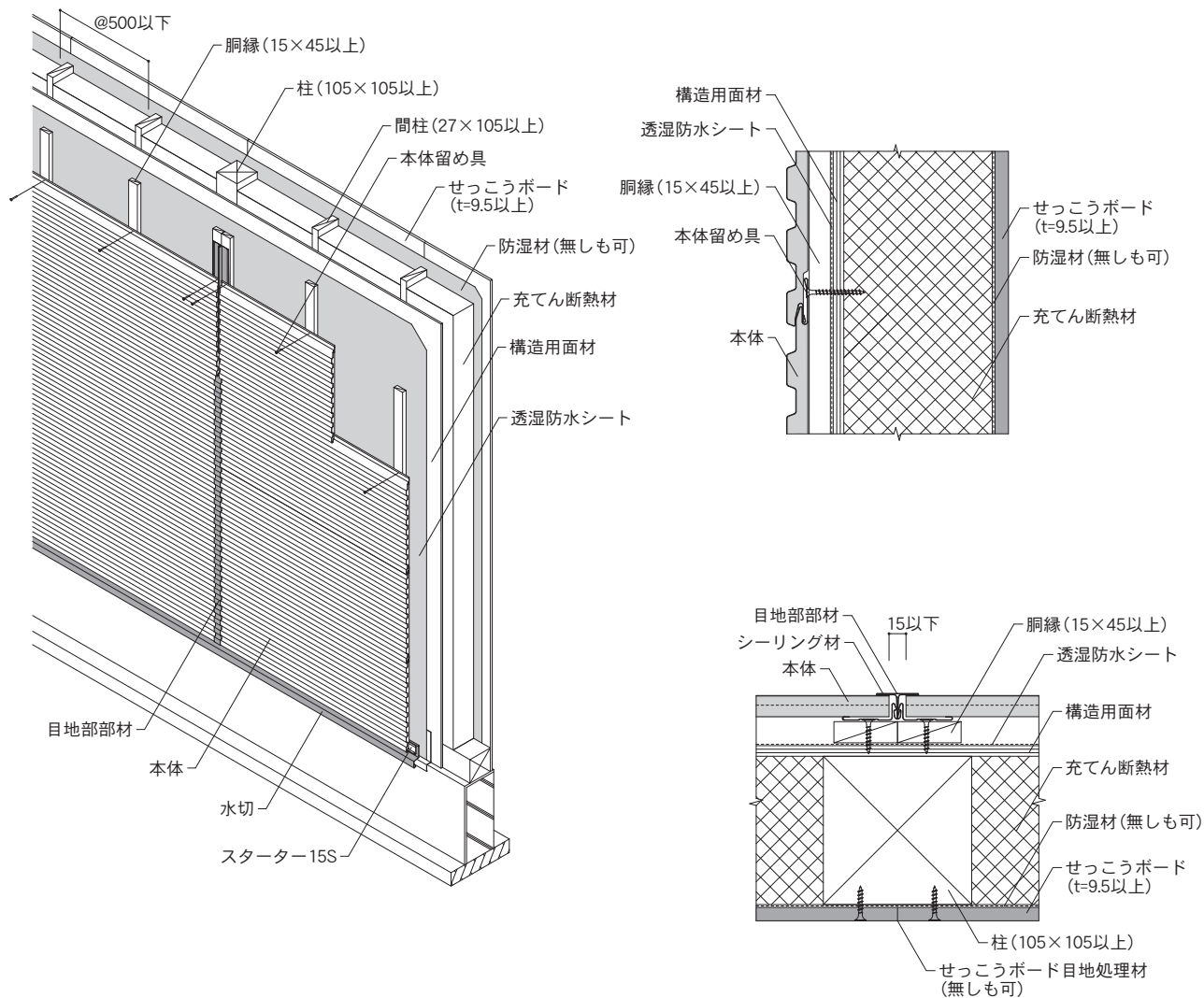
よこ

通気

充てん断熱

セルローズファイバー

単位：mm



8

防火認定

対応商品		本体留め具	
・ SP-ガルスパン		・ スクリューくぎ (φ2.15×L38以上) またはねじ (φ3.5×L32以上)	
構造用面材		充てん断熱材	
・ 火山性ガラス質複層板 ・ 構造用面材用留め具 ・ 留め付け間隔	厚さ9mm以上 くぎまたはねじ (φ1.9×L32以上) 外周部250mm以下、中間部250mm以下	・ セルローズファイバー	密度40kg/m ³ 以上 厚さ105mm以上
内装材			
・ せっこうボード (JIS A 6901) ・ 内装材用留め具 ・ 留め付け間隔	厚さ9.5mm以上 くぎ (φ2.15×L38以上) ねじ (φ3.8×L25以上) 外周部150mm以下、中間部200mm以下	・ せっこうボード目地部には、必要に応じてせっこうボード目地処理材を使用してください。	

木造軸組 認定番号：PC030BE-3664

防火

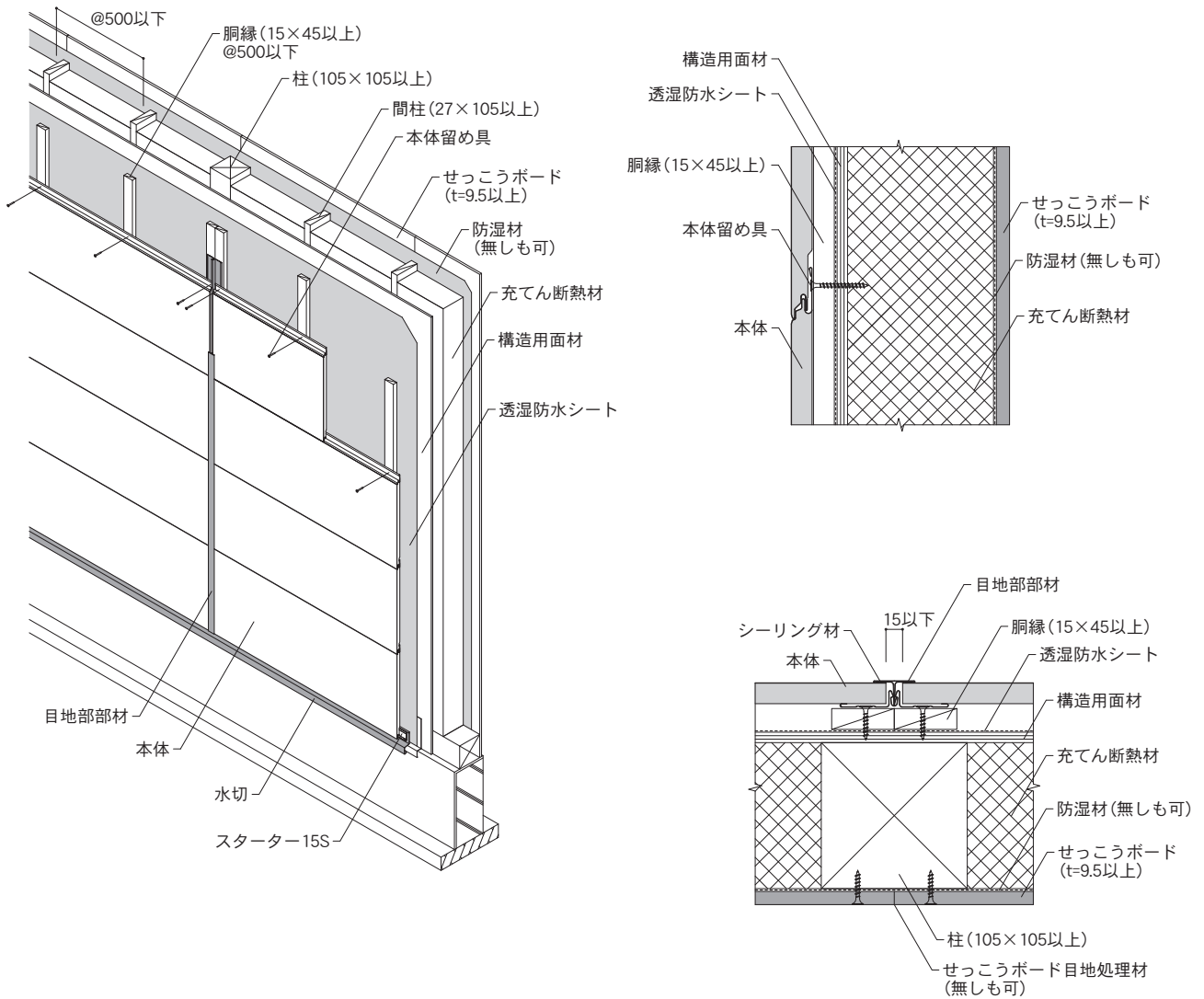
よこ

通気

充てん断熱

セルローズファイバー

単位：mm



対応商品	SF-ガルステージシャイン		本体留め具	・スクリークぎ (φ2.15×L38以上) またはねじ (φ3.5×L32以上)
構造用面材	・火山性ガラス質複層板 ・構造用面材用留め具 ・留め付け間隔	厚さ9mm以上 くぎまたはねじ (φ1.9×L32以上) 外周部250mm以下、中間部250mm以下	充てん断熱材	・セルローズファイバー 密度40kg/m ³ 以上 厚さ105mm以上
内装材	・せっこうボード (JIS A 6901) ・内装材用留め具 ・留め付け間隔	厚さ9.5mm以上 くぎ (φ2.15×L38以上) ねじ (φ3.8×L25以上) 外周部150mm以下、中間部200mm以下	・せっこうボード目地部には、必要に応じてせっこうボード目地処理材を使用してください。	

木造軸組 認定番号：PC030BE-3665

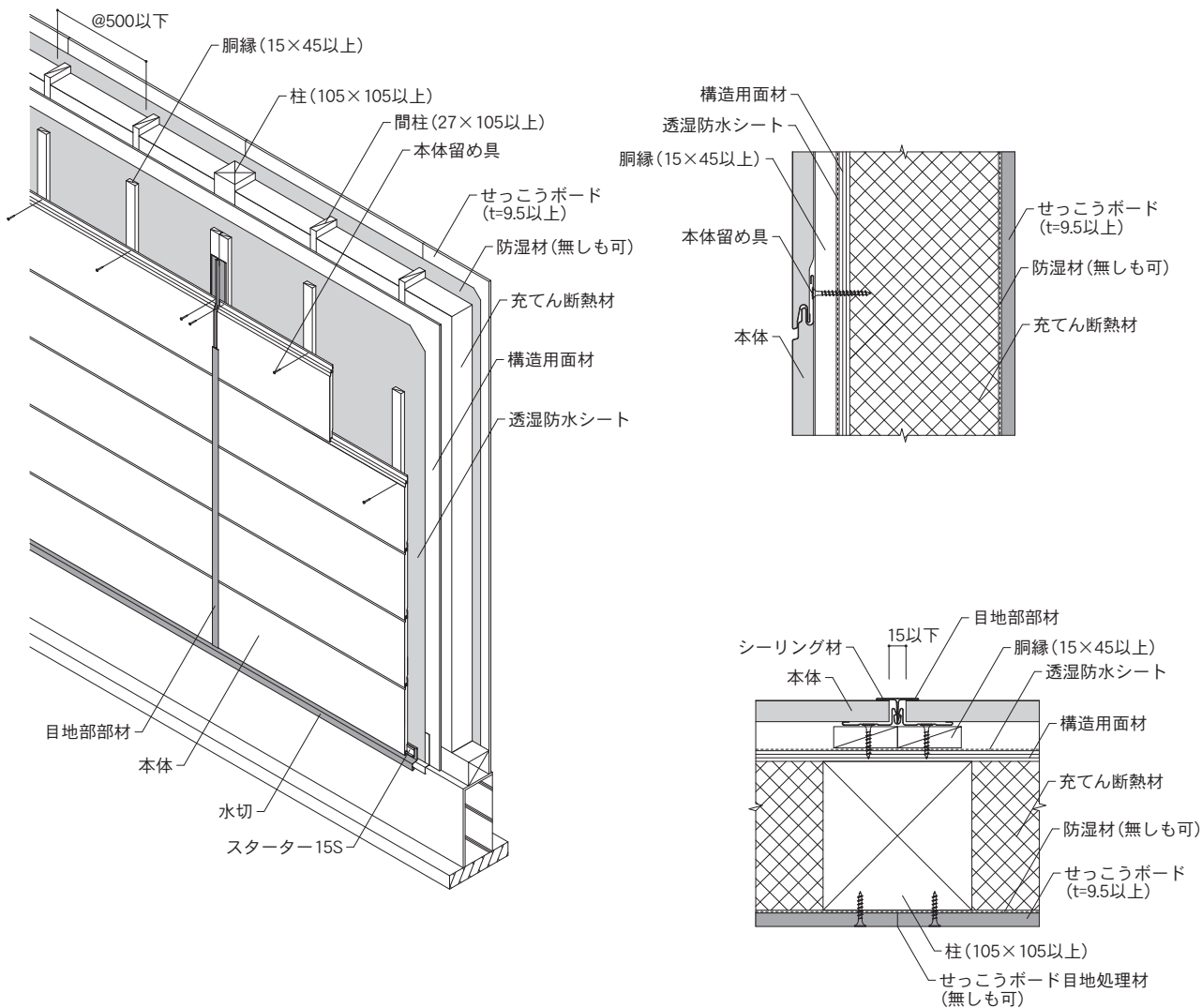
防火

よこ

通気

充てん断熱 セルローズファイバー

単位：mm



8

防火認定

対応商品	本体留め具	
・SP-ガルプライト	・スクリークぎ (φ2.15×L38以上) またはねじ (φ3.5×L32以上)	
構造用面材	充てん断熱材	
・火山性ガラス質複層板 ・構造用面材用留め具 ・留め付け間隔	厚さ9mm以上 くぎまたはねじ (φ1.9×L32以上) 外周部250mm以下、中間部250mm以下	・セルローズファイバー 密度40kg/m ³ 以上 厚さ105mm以上
内装材	・せっこうボード目地部には、必要に応じてせっこうボード目地処理材を使用してください。	
・せっこうボード (JIS A 6901) ・内装材用留め具 ・留め付け間隔	厚さ9.5mm以上 くぎ (φ2.15×L38以上) ねじ (φ3.8×L25以上) 外周部150mm以下、中間部200mm以下	

木造軸組 認定番号：PC030BE-0409

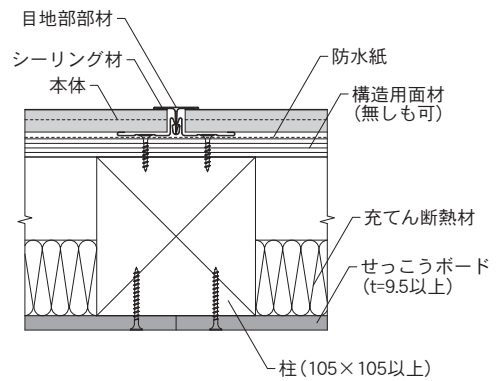
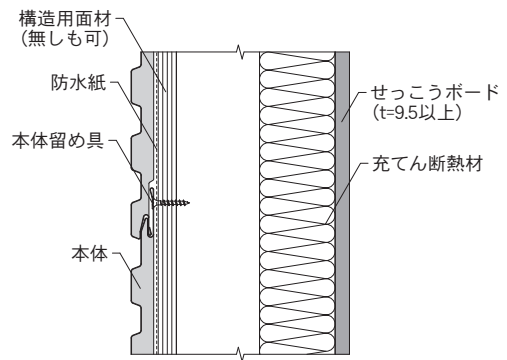
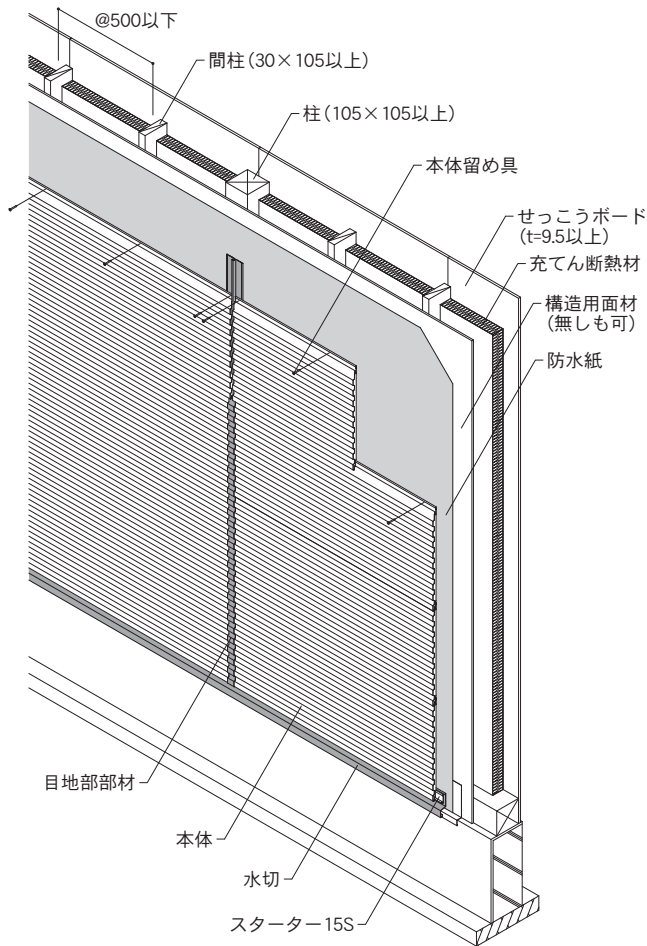
防火

よこ

直張

充てん断熱 無機繊維系

単位：mm



対応商品 ・SP-ガルスパン ・NFI/NPT/NP ・伸壁		本体留め具 ・スクリークぎまたはねじ (φ2.15×L38以上)	
構造用面材 ・なし ・構造用合板 ・構造用パネル (OSB) ・火山性ガラス質複層板		充てん断熱材 ・グラスウール ・ロックウール	
内装材 ・せっこうボード (JIS A 6901) ・内装材用留め具 ・留め付け間隔		厚さ9mm以上 密度10kg/m ³ 以上 厚さ50mm以上	
厚さ9.5mm以上 くぎまたはねじ (φ2.34×L38.7以上) 外周部150mm以下、中間部200mm以下		・せっこうボード目地部には、せっこうボードメーカーが推奨する目地処理材を使用してください	

木造軸組 認定番号：PC030BE-0536

防火

たて・よこ

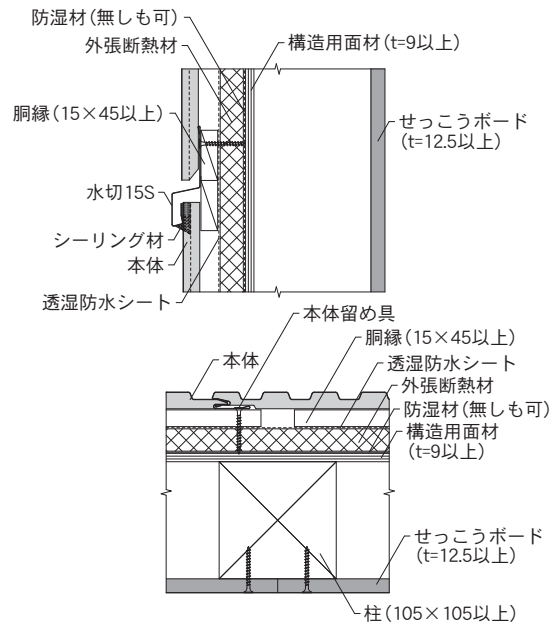
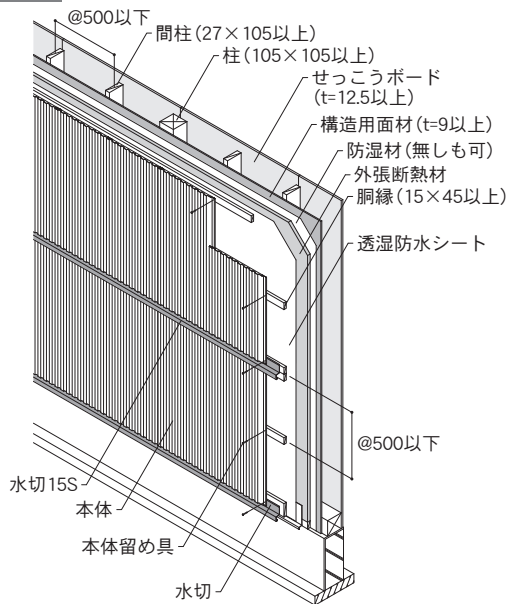
通気

外張断熱

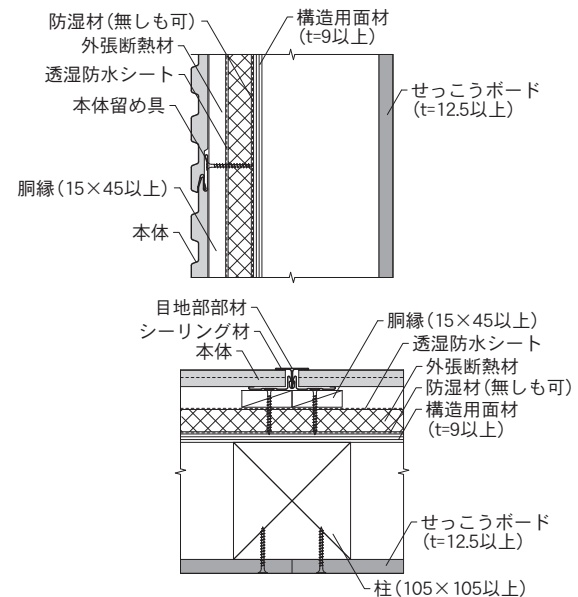
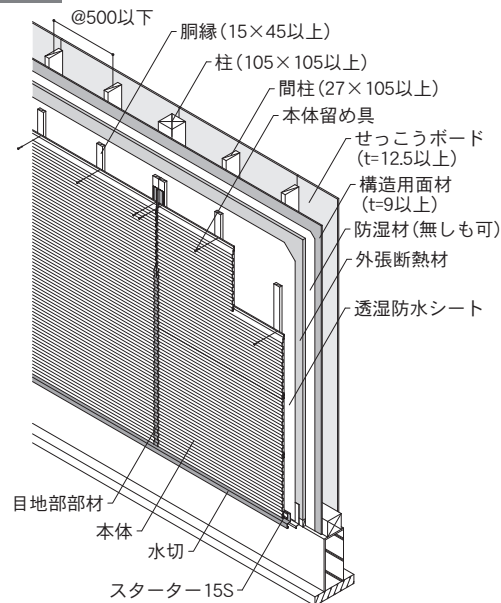
発泡プラスチック系断熱材の外張断熱工法に対応した防火構造認定です。充てん断熱材も併用できます。真壁（内装側）にも対応します。

単位：mm

たて張り



よこ張り



対応商品		本体留め具	
<ul style="list-style-type: none"> SP-ガルボウ (たて張り) SP-ビレクト (よこ張り) SP-ガルスパン SP-スリムスパン (たて張り) 		<ul style="list-style-type: none"> SP-ガルブライト SF-ガルステージシャイン NFI/NPT/NP 伸壁 	
構造用面材		外張断熱材	
<ul style="list-style-type: none"> 構造用合板 構造用パネル (OSB) 火山性ガラス質複層板 MDF パーティクルボード せっこうボード (JIS A 6901) など 	厚さ9mm以上	<ul style="list-style-type: none"> なし フェノールフォーム保温板 吹付け硬質ウレタンフォーム断熱材 押出法ポリスチレンフォーム保温板 硬質ウレタンフォーム保温板など グラスウール ロックウール 	<ul style="list-style-type: none"> フェノールフォーム保温板 押出法ポリスチレンフォーム保温板 硬質ウレタンフォーム保温板など
<ul style="list-style-type: none"> 構造用面材用留め具 くぎまたはねじ (φ1.5×L19以上) など 		厚さ15mm以上105mm以下	
備考		内装材	
		<ul style="list-style-type: none"> せっこうボード (JIS A 6901) 内装材用留め具 留め付け間隔 	<ul style="list-style-type: none"> くぎまたはねじ (φ2.34×L38.7以上) 外周部150mm以下、中間部200mm以下
<ul style="list-style-type: none"> せっこうボード目地部には、せっこうボードメーカーが推奨する目地処理材を使用してください。 			
<ul style="list-style-type: none"> 縦継ぎ部にアルミ縦用スターター15を使用すると防耐火構造認定の対象外となります。 			

8 防耐火認定

木造軸組 認定番号：PC030BE-3649(1),(2)

防火

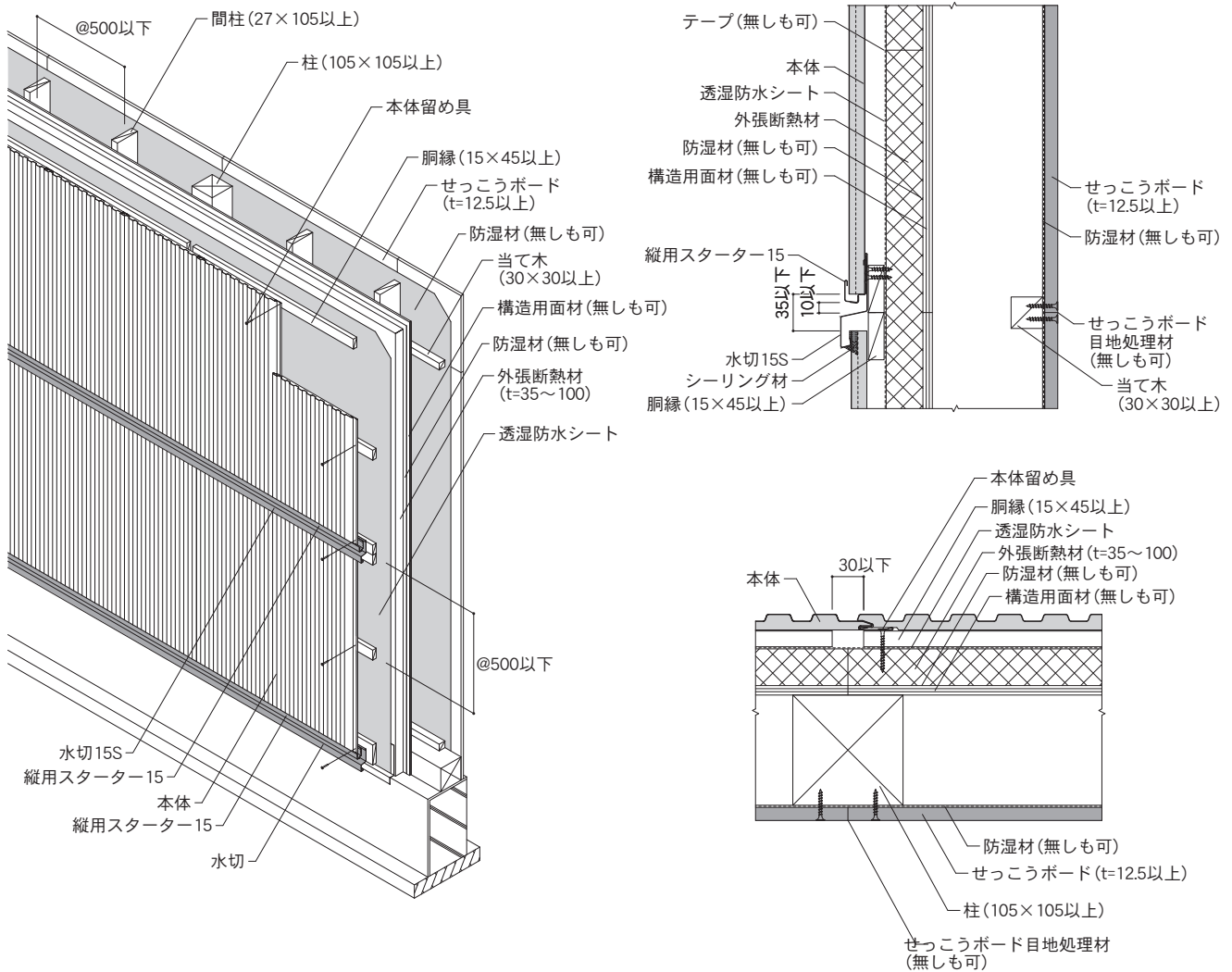
たて

通気

外張断熱

認定番号は、構造用面材の有無により異なります。
屋内側は、真壁（内装側）にも対応しています。

単位：mm



対応商品		本体留め具		
・ SP-ガルスパン		・ スクリューくぎ (φ2.15×L38以上) またはねじ (φ3.5×L32以上)		
外張断熱材				
・ フェノールフォーム板	厚さ35mm以上100mm以下	・ 旭化成建材株式会社が製造する「ネオマフォーム」を使用してください。		
構造用面材				
PC030BE-3649 (1)				
・ なし				
PC030BE-3649 (2)				
・ 構造用合板 ・ 構造用パネル (OSB) ・ パーティクルボード ・ 繊維板	厚さ5mm以上 厚さ9mm以上 厚さ9mm以上 厚さ5mm以上	・ 木質系セメント板 ・ パルプセメント板 ・ 繊維強化セメント板 ・ 繊維混入けい酸カルシウム板 ・ 窯業系サイディング	厚さ9mm以上 厚さ6mm以上 厚さ4mm以上 厚さ9mm以上 厚さ14mm以上	・ 構造用面材用留め具 くぎまたはねじ (φ1.70×L25以上) ・ 留め付け間隔 外周部1000mm以下、中間部1000mm以下
・ 火山性ガラス質複層板	厚さ6mm以上	・ せっこうボード (JIS A 6901)	厚さ9.5mm以上	
内装材				
・ せっこうボード (JIS A 6901) ・ 内装材用留め具 ・ 留め付け間隔	厚さ12.5mm以上 くぎ (φ2.15×L38以上) ねじ (φ3.8×L28以上) 外周部200mm以下、中間部200mm以下	・ せっこうボードの横目地部には当て木 (30×30以上) をいれてください。 せっこうボードの目地処理は、必要に応じてせっこうボード目地処理材を施工してください。		
備考				
・ 縦継ぎ部には、水切15Sと縦用スターター15の施工が必須となります。アルミ縦用スターター15は使用できません。				

木造軸組 認定番号：PC030BE-3649(3),(4)

防火

たて

通気

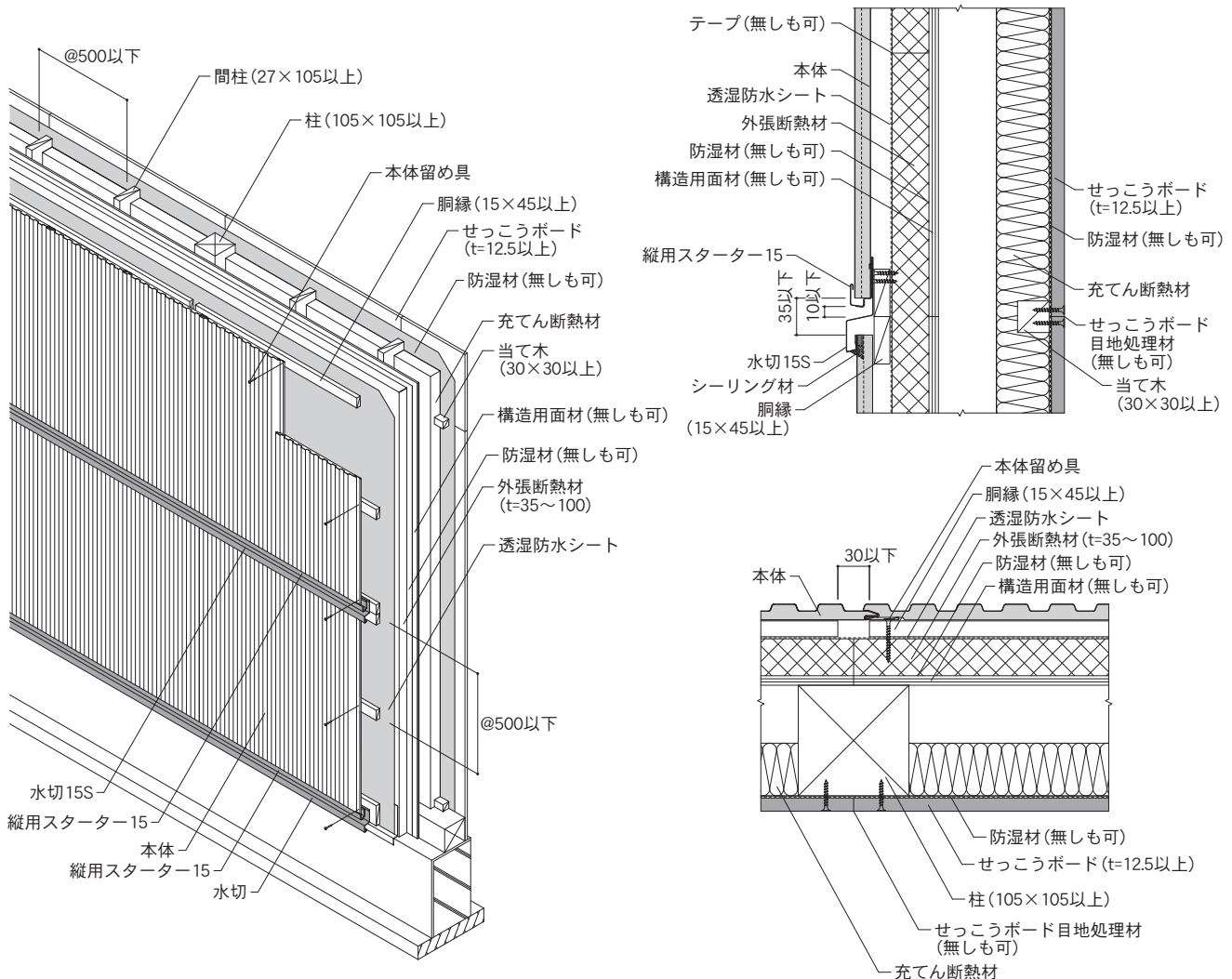
外張断熱

充てん断熱

無機繊維系

認定番号は、構造用面材の有無により異なります。
屋内側は、真壁（内装側）にも対応しています。

単位：mm



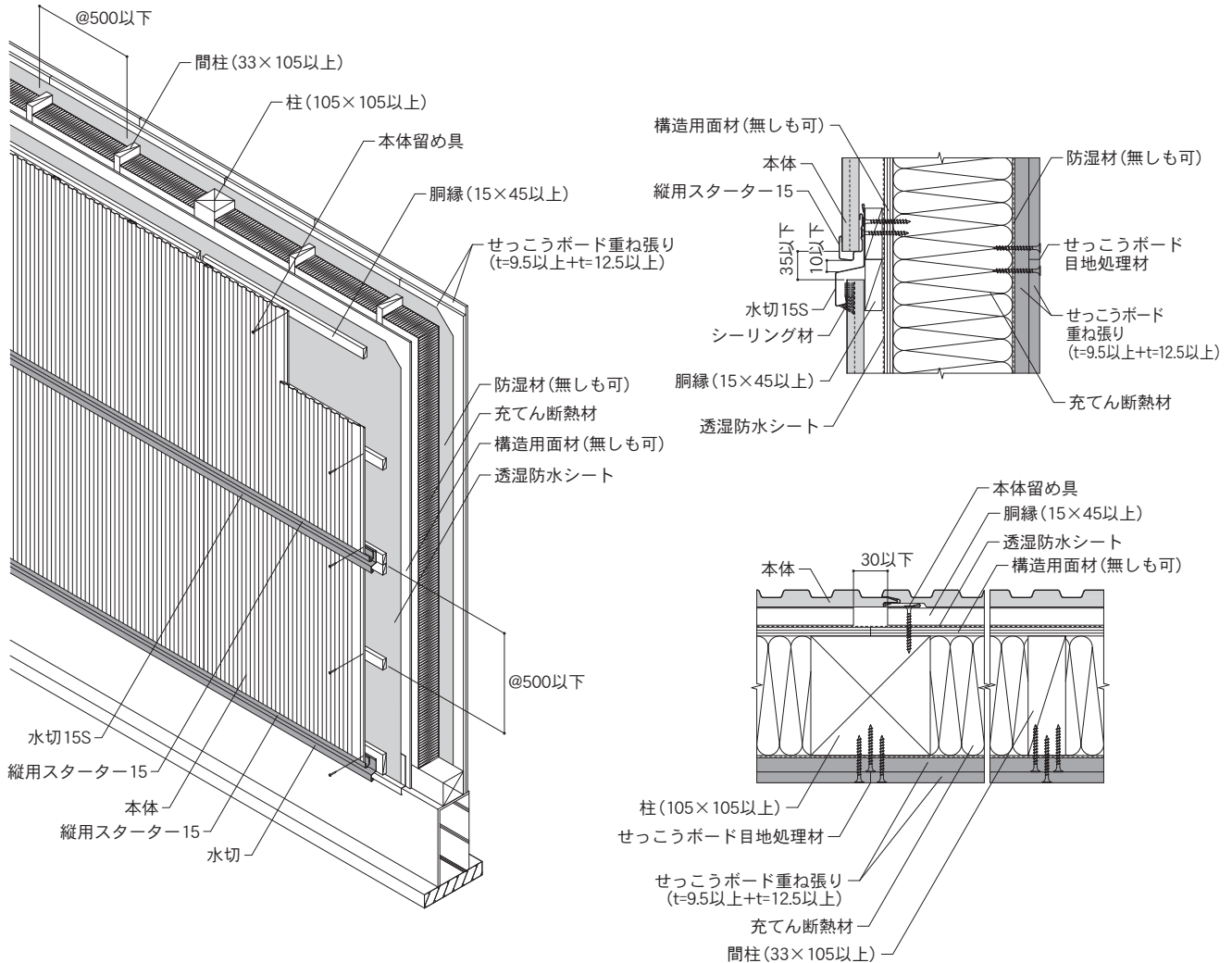
対応商品		本体留め具	
・ SP-ガルスパン		・ スクリューくぎ (φ2.15×L38以上) またはねじ (φ3.5×L32以上)	
外張断熱材			
・ フェノールフォーム板	厚さ35mm以上100mm以下	・ 旭化成建材株式会社が製造する「ネオマフォーム」を使用してください。	
構造用面材			
PC030BE-3649 (3)			
・ なし			
PC030BE-3649 (4)			
・ 構造用合板 ・ 構造用パネル (OSB) ・ パーティクルボード ・ 繊維板	厚さ5mm以上 厚さ9mm以上 厚さ9mm以上 厚さ5mm以上	・ 木質系セメント板 ・ パルプセメント板 ・ 繊維強化セメント板 ・ 繊維混入けい酸カルシウム板 ・ 窯業系サイディング	厚さ9mm以上 厚さ6mm以上 厚さ4mm以上 厚さ9mm以上 厚さ14mm以上
・ 火山性ガラス質複層板	厚さ6mm以上	・ せっこうボード (JIS A 6901)	厚さ9.5mm以上
充てん断熱材			
・ グラスウール ・ ロックウール	密度10kg/m ³ 以上 厚さ50mm以上		
内装材			
・ せっこうボード (JIS A 6901) ・ 内装材用留め具 ・ 留め付け間隔	厚さ12.5mm以上 くぎ (φ2.15×L38以上) ねじ (φ3.8×L28以上) 外周部200mm以下、中間部200mm以下	・ せっこうボードの横目地部には当て木 (30×30以上) をいれてください。せっこうボードの目地処理は、必要に応じてせっこうボード目地処理材を施工してください。	
備考			
・ 縦継ぎ部には、水切15Sと縦用スターター15の施工が必須となります。アルミ縦用スターター15は使用できません。			

8

防耐火認定

認定番号は、構造用面材の有無により異なります。

単位：mm



対応商品		本体留め具		
・SP-ガルスパン		・スクリュー<ugi> (φ2.15×L38以上) またはねじ (φ3.5×L32以上)		
構造用面材				
QF045BE-1444 (1)				
・なし				
QF045BE-1444 (2)				
<ul style="list-style-type: none"> 構造用合板 構造用パネル (OSB) パーティクルボード 繊維板 	厚さ5mm以上 厚さ9mm以上 厚さ9mm以上 厚さ5mm以上	<ul style="list-style-type: none"> 木質系セメント板 バルブセメント板 繊維強化セメント板 繊維混入けい酸カルシウム板 窯業系サイディング 	厚さ9mm以上 厚さ6mm以上 厚さ4mm以上 厚さ9mm以上 厚さ14mm以上	<ul style="list-style-type: none"> 構造用面材用留め具 くぎまたはねじ (φ1.70×L25以上) 留め付け間隔 外周部1000mm以下、中間部1000mm以下
<ul style="list-style-type: none"> 火山性ガラス質複層板 	厚さ6mm以上	<ul style="list-style-type: none"> せっこうボード (JIS A 6901) 	厚さ9.5mm以上	
充てん断熱材		内装材		
<ul style="list-style-type: none"> グラスウール ロックウール 	密度16kg/m ³ 以上 厚さ100mm以上	<ul style="list-style-type: none"> せっこうボード (JIS A 6901) 内装材用留め具 留め付け間隔 せっこうボード目地処理材 	厚さ9.5mm以上+厚さ12.5mm以上 [下張り用] ねじφ3.8×L28以上 [上張り用] ねじφ3.8×L38以上 外周部150mm以下、中間部200mm以下 せっこう系または炭酸カルシウム系：使用量30g/m以上	<ul style="list-style-type: none"> 上張りと下張りの目地はお互いに揃わないよう割り付けてください。上張りの目地部には、せっこうボード目地処理材を施工してください。
備考				
・縦継ぎ部には、水切15Sと縦用スターター-15の施工が必須となります。アルミ縦用スターター-15は使用できません。				

木造軸組 認定番号：QF045BE-1489(1),(2)

45分準耐火

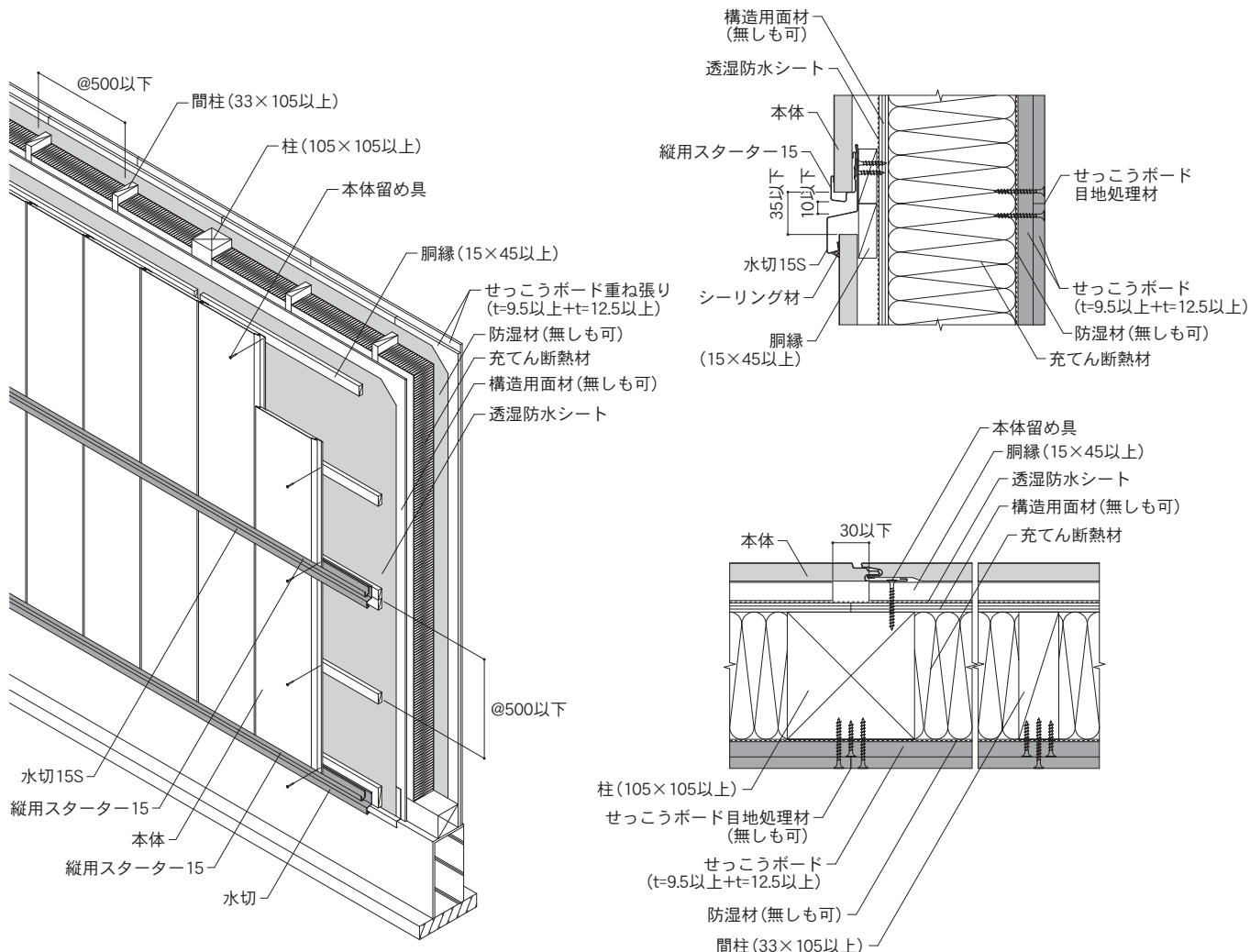
たて

通気

充てん断熱 無機繊維系

認定番号は、構造用面材の有無により異なります。

単位：mm



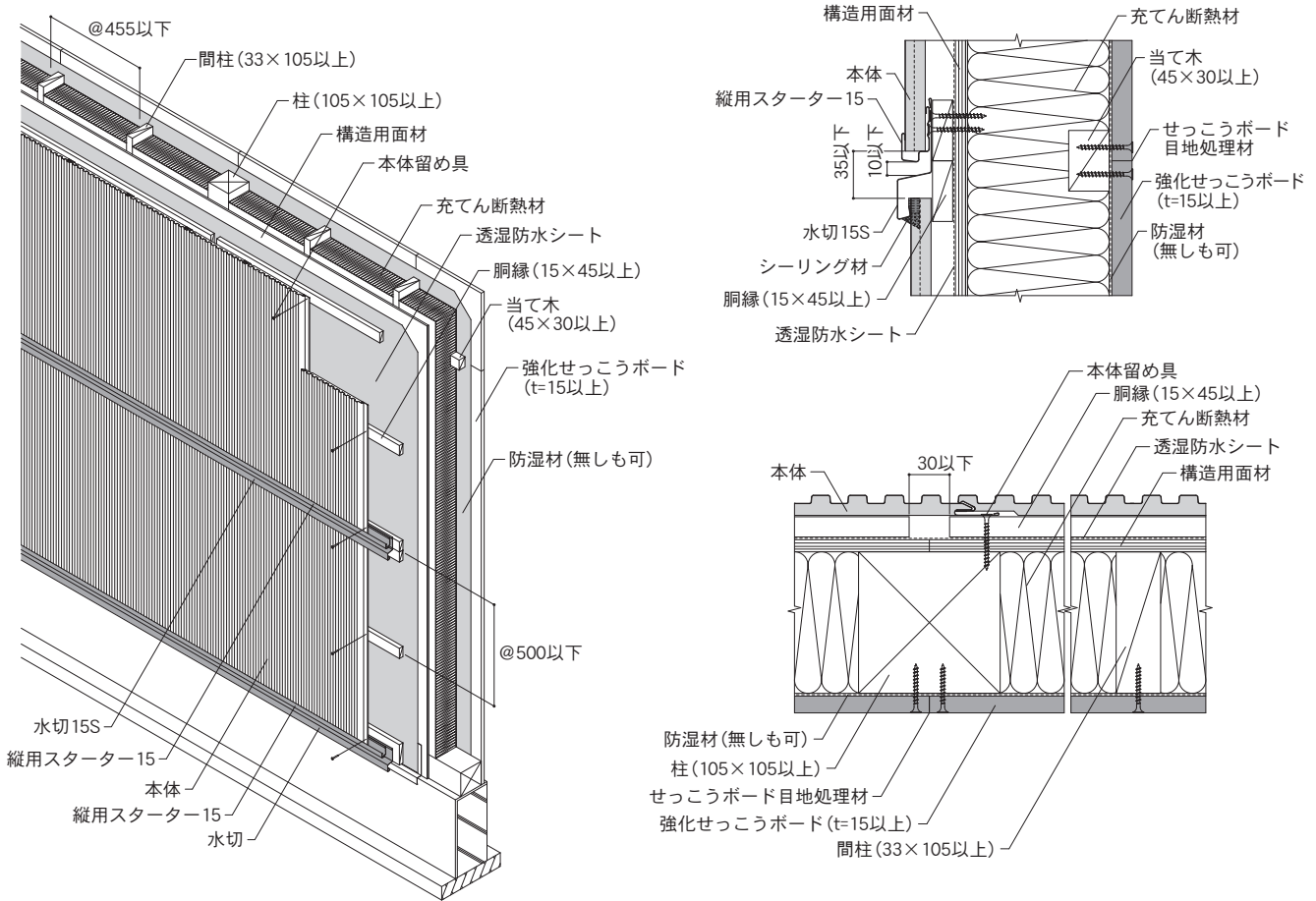
対応商品		本体留め具		
・SPガルブライト		・スクリューくぎ (φ2.15×L38以上) またはねじ (φ3.5×L32以上)		
構造用面材				
QF045BE-1489 (1)				
・なし				
QF045BE-1489 (2)				
<ul style="list-style-type: none"> ・構造用合板 ・構造用パネル (OSB) ・パーティクルボード ・繊維板 	厚さ5mm以上 厚さ9mm以上 厚さ9mm以上 厚さ5mm以上	<ul style="list-style-type: none"> ・木質系セメント板 ・バルブセメント板 ・繊維強化セメント板 ・繊維混入けい酸カルシウム板 ・窯業系サイディング 	厚さ9mm以上 厚さ6mm以上 厚さ4mm以上 厚さ9mm以上 厚さ14mm以上	<ul style="list-style-type: none"> ・構造用面材用留め具 くぎまたはねじ (φ1.70×L25以上) ・留め付け間隔 外周部1000mm以下、中間部1000mm以下
<ul style="list-style-type: none"> ・火山性ガラス質複層板 	厚さ6mm以上	<ul style="list-style-type: none"> ・せっこうボード (JIS A 6901) 	厚さ9.5mm以上	
充てん断熱材				
<ul style="list-style-type: none"> ・グラスウール ・ロックウール 	密度16kg/m ³ 以上 厚さ100mm以上			
内装材				
<ul style="list-style-type: none"> ・せっこうボード (JIS A 6901) ・内装材用留め具 ・留め付け間隔 ・せっこうボード目地処理材 	厚さ9.5mm以上+厚さ12.5mm以上 [下張り用] ねじ (φ3.8×L28以上) [上張り用] ねじ (φ3.8×L38以上) 外周部150mm以下、中間部200mm以下 せっこう系または炭酸カルシウム系：使用量30g/m以上	<ul style="list-style-type: none"> ・上張りと下張りの目地はお互いに揃わないよう割り付けてください。上張りの横目地部には、せっこうボード目地処理材を施工してください。 		
備考				
・縦継ぎ部には、水切15Sと縦用スターター15の施工が必須となります。アルミ縦用スターター15は使用できません。				

8

防耐火認定

認定番号は、使用する構造用面材によって異なります。

単位：mm



対応商品		本体留め具	
・SP-スリムスパン		・スクリークぎ (φ2.15×L38以上) またはねじ (φ3.5×L32以上)	
構造用面材			
QF045BE-1130	厚さ9mm以上	QF045BE-1131	厚さ9mm以上
・構造用合板 ・構造用パネル (OSB) ・パーティクルボード ・MDFなど		・木質系セメント板 ・パルプセメント板 ・繊維混入けい酸カルシウム板 ・繊維強化セメント板	
QF045BE-1132	厚さ9mm以上	QF045BE-1133	厚さ9.5mm以上
・火山性ガラス質複層板		・せっこうボード (JIS A 6901)	
充てん断熱材			
・グラスウール ・ロックウール	密度16kg/m ³ 以上 厚さ100mm以上		
内装材			
単体張りの場合			
・強化せっこうボード (JIS A 6901) ・内装材用留め具 ・留め付け間隔 ・せっこうボード目地処理材	厚さ15mm以上 くぎ (φ2.34×L38.1以上) またはねじ (φ3.8×L32以上) 外周部150mm以下、中間部200mm以下 テープ (ガラス繊維：厚さ0.2mm以上、幅50mm以上) 目地パテ (せっこう系または炭酸カルシウム系：使用量30g/m以上)	・強化せっこうボードの横目地には当て木 (45×30以上) をいれてください。 ・強化せっこうボードの目地部には、せっこうボード目地処理材を施工してください。	
重ね張りの場合			
・強化せっこうボード (JIS A 6901) ・内装材用留め具 ・留め付け間隔 ・せっこうボード目地処理材	厚さ12.5mm以上+12.5mm以上 [下張り] くぎ (φ2.34×L38.1以上) またはねじ (φ3.8×L28以上) [上張り] くぎ (φ2.45×L50.8以上) またはねじ (φ3.8×L42以上) 外周部150mm以下、中間部200mm以下 テープ (ガラス繊維：厚さ0.2mm以上、幅50mm以上) 目地パテ (せっこう系または炭酸カルシウム系：使用量30g/m以上)	・下張りの強化せっこうボード横目地には当て木 (45×30以上) をいれてください。 ・上張りと下張りの目地はお互いに揃わないよう割り付けてください。上張りの強化せっこうボードの目地部には、せっこうボード目地処理材を施工してください。	
備考			
・縦継ぎ部には、水切15Sと縦用スターター15の施工が必須となります。アルミ縦用スターター15は使用できません。			

木造軸組 認定番号：QF045BE-1443

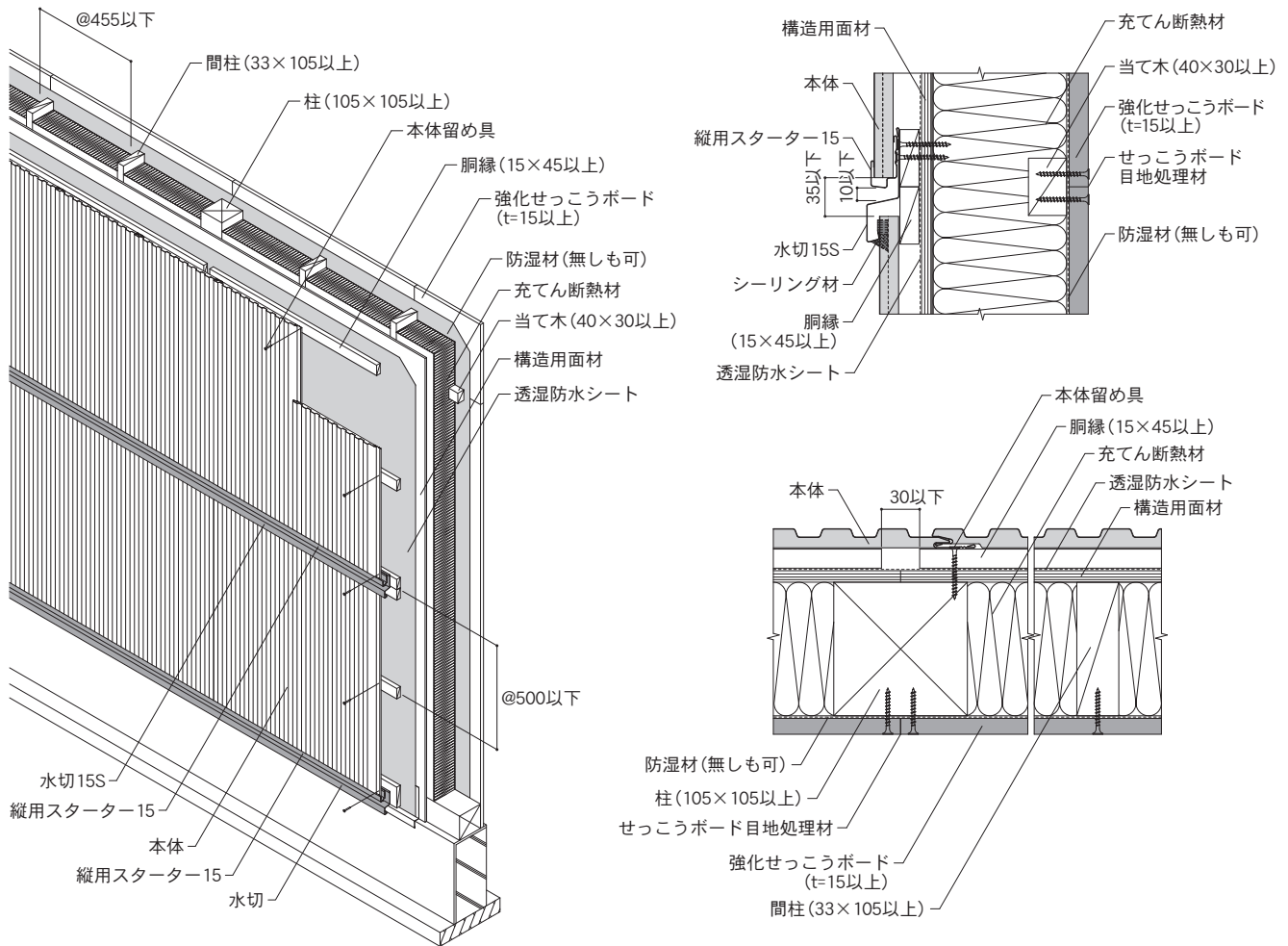
45分準耐火

たて

通気

充てん断熱 無機繊維系

単位：mm



対応商品		本体留め具		
・SP-ガラスパン		・スクリューくぎ (φ2.15×L38以上) またはねじ (φ3.5×L32以上)		
構造用面材				
・構造用合板 ・構造用パネル (OSB) ・パーティクルボード ・MDF (密度0.7g/cm ³ 以上)	厚さ9mm以上	・硬質木毛セメント板 ・硬質木片セメント板 ・バルブセメント板 ・繊維混入けい酸カルシウム板	厚さ9mm以上	・構造用面材用留め具 くぎまたはねじ (φ1.90×L32以上) ・留め付け間隔 外周部455mm以下、中間部455mm以下
・火山性ガラス質複層板	厚さ9mm以上	・せっこうボード (JIS A 6901)	厚さ9.5mm以上	
充てん断熱材				
・グラスウール ・ロックウール	密度16kg/m ³ 以上 厚さ100mm以上			
内装材				
単体張りの場合				
・強化せっこうボード (JIS A 6901) ・内装材用留め具 ・留め付け間隔 ・せっこうボード目地処理材	厚さ15mm以上 ねじ (φ3.8×L32以上) 外周部150mm以下、中間部200mm以下 テープ (ガラス繊維：厚さ0.2mm以上、幅50mm以上) 目地パテ (せっこう系または炭酸カルシウム系：使用量30g/m以上)	・強化せっこうボードの横目地には当て木 (40×30以上) をいれてください。 ・強化せっこうボードの目地部には、せっこうボード目地処理材を施工してください。		
重ね張りの場合				
・強化せっこうボード (JIS A 6901) ・内装材用留め具 ・留め付け間隔 ・せっこうボード目地処理材	厚さ12.5mm以上+12.5mm以上 [下張り] ねじ (φ3.8×L28以上) [上張り] ねじ (φ3.8×L42以上) 外周部150mm以下、中間部200mm以下 テープ (ガラス繊維：厚さ0.2mm以上、幅50mm以上) 目地パテ (せっこう系または炭酸カルシウム系：使用量30g/m以上)	・下張りの強化せっこうボード横目地には当て木 (40×30以上) をいれてください。 ・上張りと下張りの目地はお互いに揃わないよう割り付けてください。上張りの強化せっこうボードの目地部には、せっこうボード目地処理材を施工してください。		
備考				
・縦継ぎ部には、水切15Sと縦用スターター15の施工が必須となります。アルミ縦用スターター15は使用できません。				

8

防耐火認定

木造軸組 認定番号：QF045BE-1492

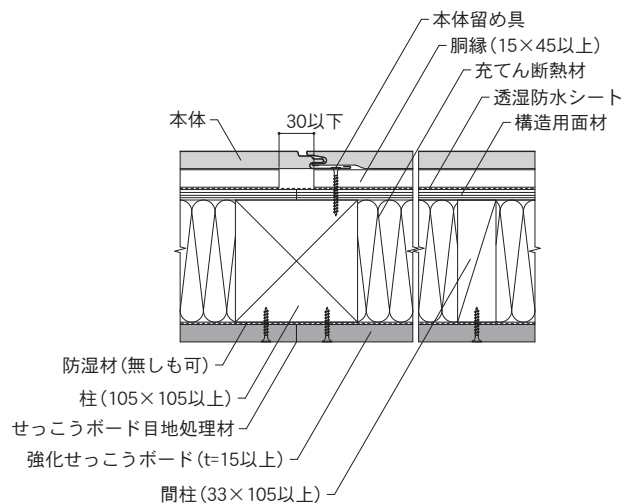
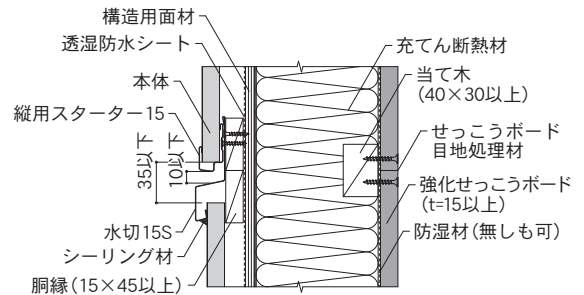
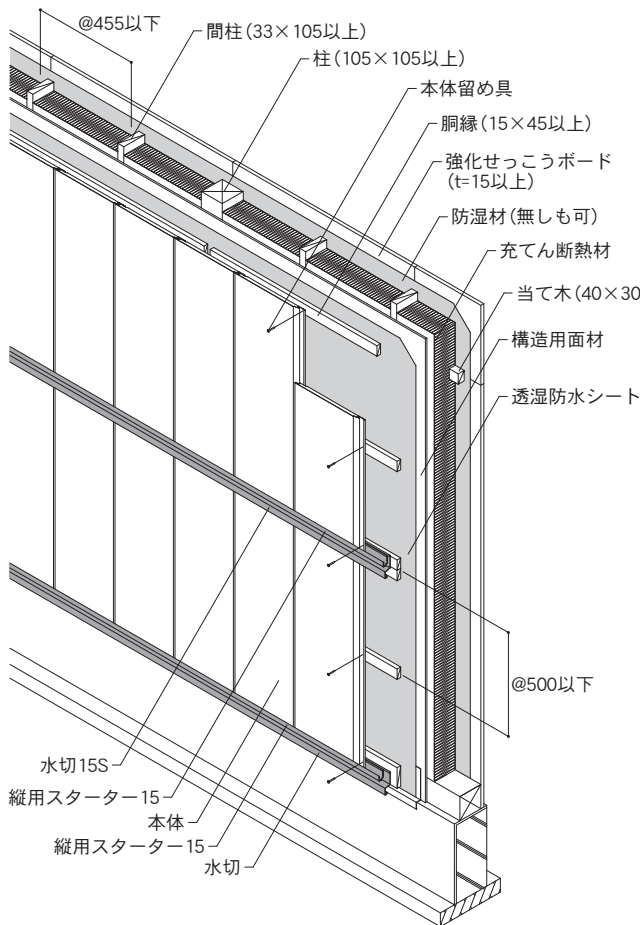
45分準耐火

たて

通気

充てん断熱 無機繊維系

単位：mm



対応商品 ・SP-ガルプライト		本体留め具 ・スクリューくぎ (φ2.15×L38以上) またはねじ (φ3.5×L32以上)	
構造用面材			
・構造用合板 ・構造用パネル (OSB) ・パーティクルボード ・MDF (密度0.7g/cm ³ 以上)	厚さ9mm以上	・木質系セメント板 ・バルブセメント板 ・繊維混入けい酸カルシウム板 ・繊維強化セメント板 ・蒸業系サイディング	厚さ9mm以上 厚さ9mm以上 厚さ9mm以上 厚さ9mm以上 厚さ14mm以上
・火山性ガラス質複層板	厚さ9mm以上	・せっこうボード (JIS A 6901)	厚さ9.5mm以上
充てん断熱材			
・グラスウール ・ロックウール	密度16kg/m ³ 以上 厚さ100mm以上		
内装材			
単体張りの場合			
・強化せっこうボード (JIS A 6901) ・内装材用留め具 ・留め付け間隔 ・せっこうボード目地処理材	厚さ15mm以上 ねじ (φ3.8×L32以上) 外周部150mm以下、中間部200mm以下 テープ (ガラス繊維：厚さ0.2mm以上、幅50mm以上) 目地パテ (せっこう系または炭酸カルシウム系：使用量30g/m以上)	・強化せっこうボードの横目地には当て木 (40×30以上) をいれてください。 ・強化せっこうボードは、柱、間柱及び当て木にせっこうボード用留め具で留め付けてください。 ・強化せっこうボードの目地部には、せっこうボード目地処理材を施工してください。	
重ね張りの場合			
・強化せっこうボード (JIS A 6901) ・内装材用留め具 ・留め付け間隔 ・せっこうボード目地処理材	厚さ12.5mm以上+12.5mm以上 [下張り] ねじ (φ3.8×L28以上) [上張り] ねじ (φ3.8×L42以上) 外周部150mm以下、中間部200mm以下 テープ (ガラス繊維：厚さ0.2mm以上、幅50mm以上) 目地パテ (せっこう系または炭酸カルシウム系：使用量30g/m以上)	・下張りの強化せっこうボード横目地には当て木 (40×30以上) をいれてください。 ・上張りと下張りの目地はお互いに揃わないよう割り付けてください。上張りの強化せっこうボードの目地部には、せっこうボード目地処理材を施工してください。	
備考			
・縦継ぎ部には、水切15Sと縦用スターター15の施工が必須となります。アルミ縦用スターター15は使用できません。			

木造軸組 認定番号：QF045BE-0345

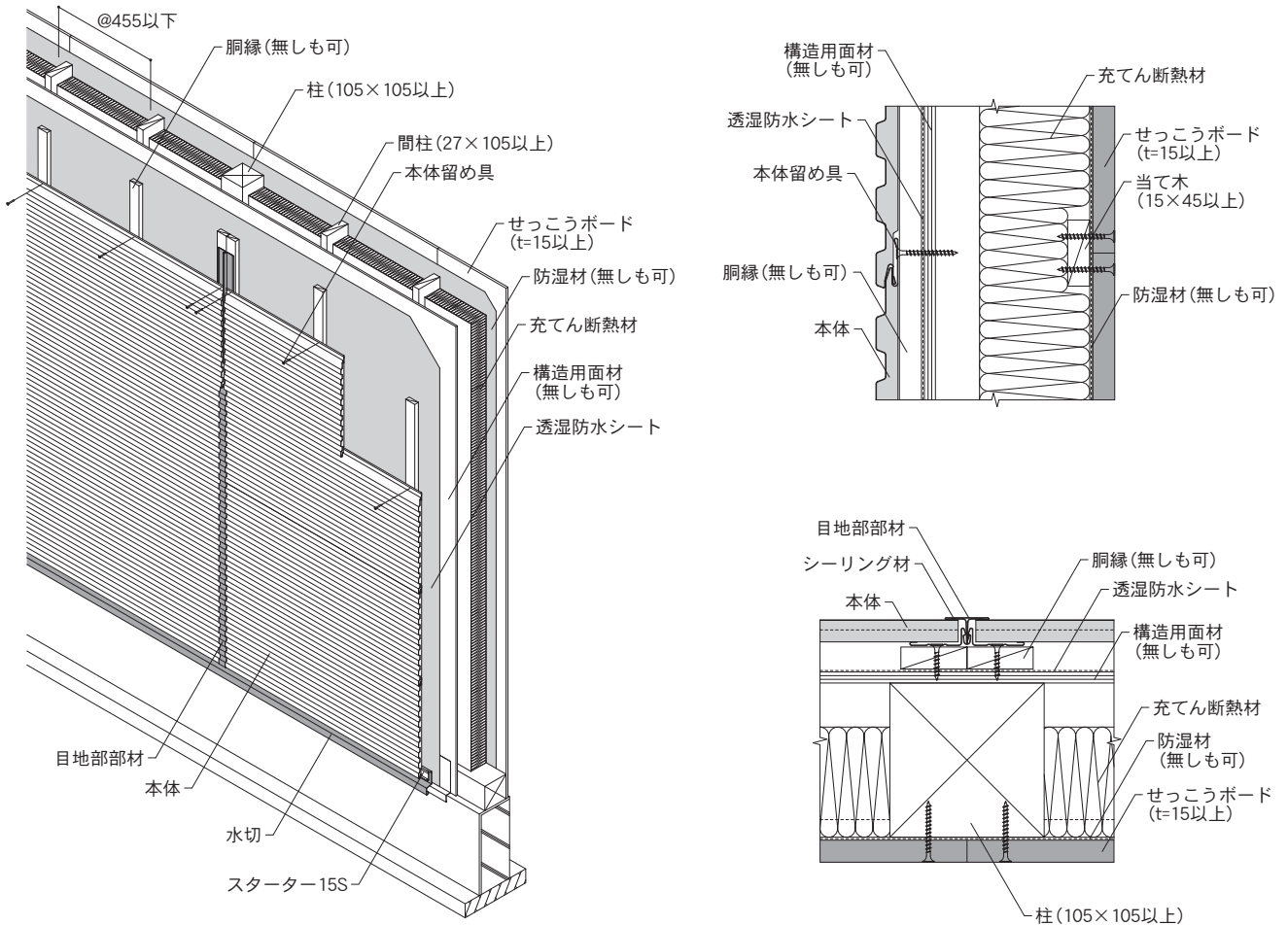
45分準耐火

よこ

通気・直張

充てん断熱 無機繊維系

単位：mm



対応商品 ・SP-ビレクト ・SP-ガルスパン ・SP-ガルブライト ・SF-ガルステージシャイン ・NF1/NPT/NP ・伸壁		本体留め具 ・スクリークぎまたはねじ (φ2.15×L38以上)	
構造用面材 ・なし ・構造用合板 ・構造用パネル (OSB) ・火山性ガラス質複層板 ・MDF ・パーティクルボード ・せっこうボード (JIS A 6901) など 厚さ9mm以上		充てん断熱材 ・グラスウール ・ロックウール 密度10kg/m ³ 以上厚さ75mm以上	
内装材			
単体張りの場合			
・せっこうボード (JIS A 6901) ・内装材用留め具 ・留め付け間隔		厚さ15mm以上 くぎまたはねじ (φ2.34×L38.7以上) 外周部150mm以下、中間部200mm以下	
重ね張りの場合			
・せっこうボード (JIS A 6901) ・内装材用留め具 ・留め付け間隔		厚さ12.5mm以上+厚さ9.5mm以上 くぎまたはねじ (φ2.34×L38.7以上) 外周部150mm以下、中間部200mm以下	
備考 ・柱・間柱間隔は、455mm以下です。「通気構法」、「直張工法」のいずれにも対応できます。弊社の標準構法は、通気構法です。狭小地などの地域以外では、通気構法をご採用ください。			

8
防耐火認定

木造軸組 認定番号：QF045BE-1457

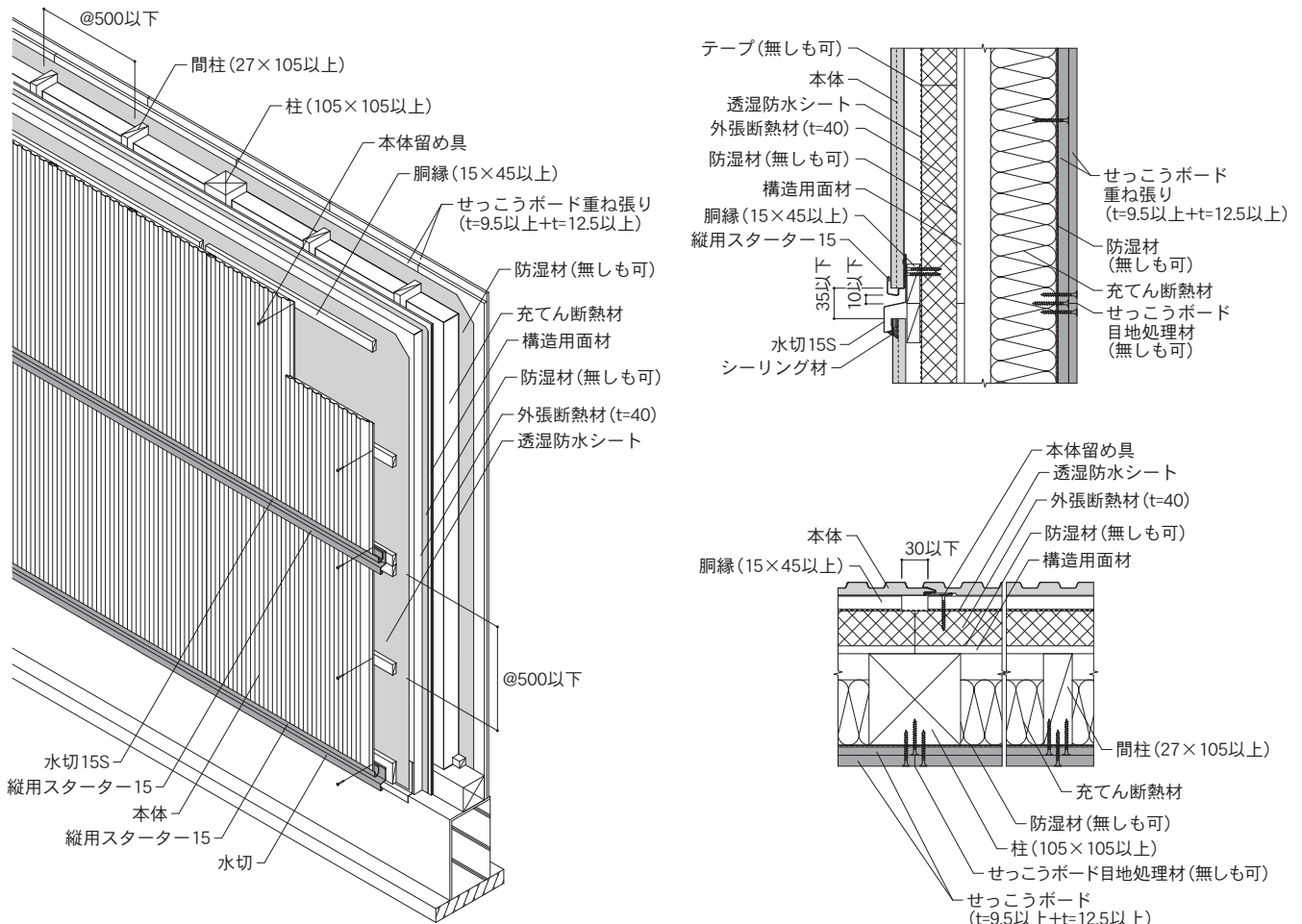
45分準耐火

たて

通気

外張断熱

単位：mm



対応商品		本体留め具		
・SP-ガラスパン		・スクリューくぎ (φ2.15×L38以上) またはねじ (φ3.5×L32以上)		
外張断熱材				
・フェノールフォーム板	厚さ40mm	・フェノールフォーム板は、旭化成建材株式会社が製造する、「ネオマフォーム」を使用してください。		
構造用面材				
・構造用合板 ・構造用パネル (OSB) ・パーティクルボード ・MDF (密度0.7g/cm ³ 以上)	厚さ9mm以上	・木質系セメント板 ・パルプセメント板 ・繊維混入けい酸カルシウム板 ・繊維強化セメント板 ・窯業系サイディング	厚さ9mm以上 厚さ9mm以上 厚さ9mm以上 厚さ9mm以上 厚さ14mm以上	・構造用面材用留め具 くぎまたはねじ (φ2.1×L32以上) ・留め付け間隔 外周部500mm以下、中間部500mm以下
・火山性ガラス質複層板	厚さ9mm以上	・せっこうボード (JIS A 6901)	厚さ9.5mm以上	
充てん断熱材				
・グラスウール ・ロックウール	密度16kg/m ³ 以上 厚さ75mm以上			
内装材				
・せっこうボード (JIS A 6901) ・内装材用留め具 ・留め付け間隔	厚さ9.5mm以上+12.5mm以上 [下張り用] ねじφ3.8×L28mm以上 [上張り用] ねじφ3.8×L38mm以上 外周部200mm以下、中間部200mm以下	・上張りと下張りの目地はお互いに揃わないよう割り付けてください。		
備考				
・縦継ぎ部には、水切15Sと縦用スターター15の施工が必須となります。アルミ縦用スターター15は使用できません。				

木造軸組 認定番号：QF045BE-1578

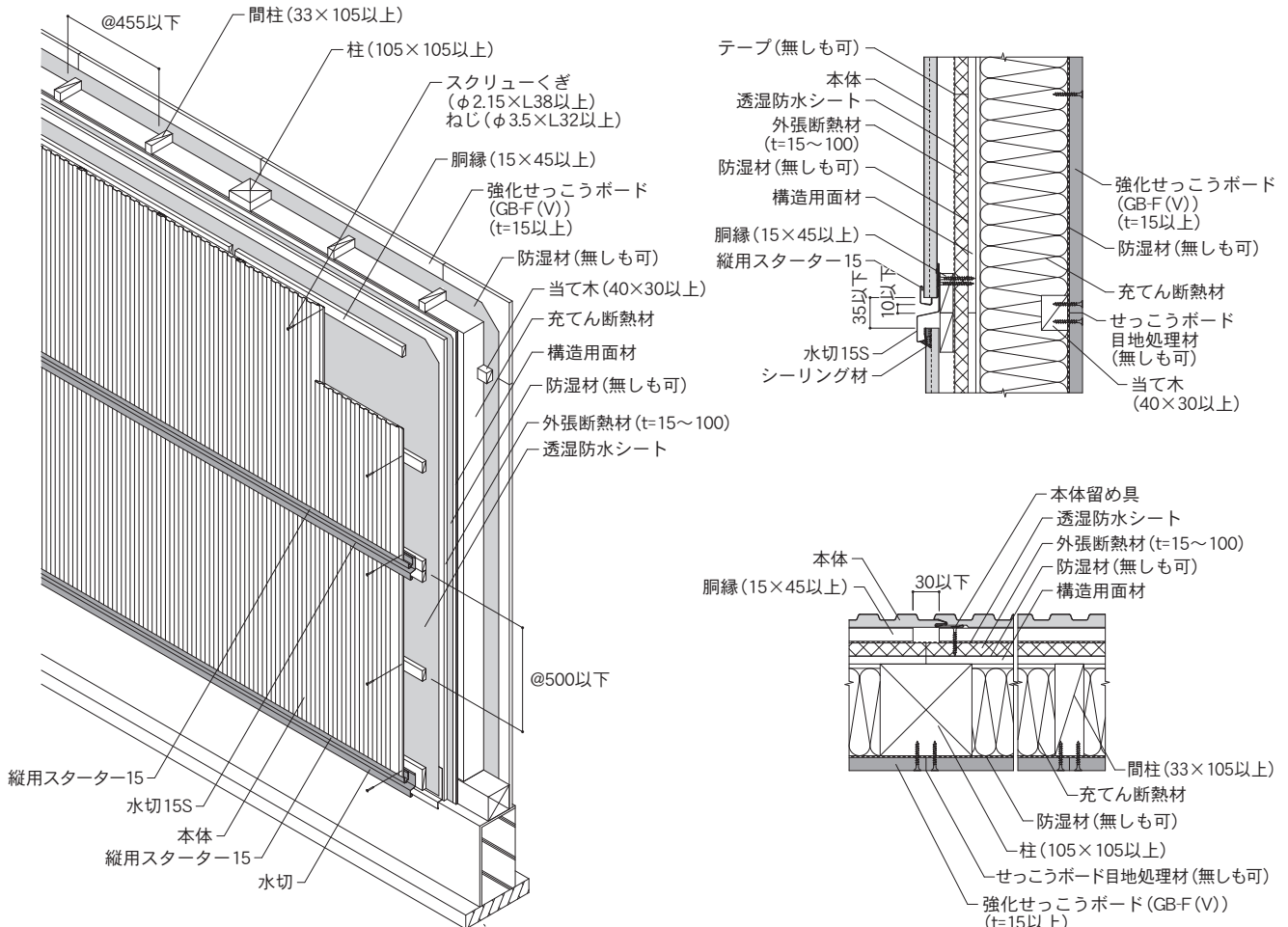
45分準耐火

たて

通気

外張断熱

単位：mm



対応商品		本体留め具	
・SP-ガルスパン		・スクリューくぎ (φ2.15×L38以上) またはねじ (φ3.5×L32以上)	
外張断熱材			
・押出法ポリスチレンフォーム保温板		・ビーズ法ポリスチレンフォーム保温板	
・押出法ポリスチレンフォーム断熱材		・ビーズ法ポリスチレンフォーム断熱材	
		厚さ 15~100mm 密度 40kg/m ³ 以下	
構造用面材			
・構造用合板	厚さ9mm以上	・木質系セメント板	厚さ9mm以上
・構造用パネル (OSB)	厚さ9mm以上	・バルブセメント板	厚さ9mm以上
・パーティクルボード	厚さ9mm以上	・繊維混入けい酸カルシウム板	厚さ9mm以上
・MDF (密度0.7g/cm ³ 以上)	厚さ9mm以上	・繊維強化セメント板	厚さ9mm以上
・火山性ガラス質複層板	厚さ9mm以上	・せっこうボード (JIS A 6901)	厚さ9.5mm以上
充てん断熱材			
・グラスウール	密度16kg/m ³ 以上		
・ロックウール	厚さ100mm以上		
内装材			
単体張りの場合			
・強化せっこうボード (GB-F(V)) (JIS A 6901、不燃材料NM-8615適合品)	厚さ15mm以上	・せっこうボードの横目地には当て木 (40×30以上) をいれてください。	
・内装材用留め具	ねじφ3.8×L38mm以上		
・留め付け間隔	外周部150mm以下、中間部200mm以下		
重ね張りの場合			
・強化せっこうボード (JIS A 6901、不燃材料NM-8615適合品)	厚さ12.5mm以上+12.5mm以上	・せっこうボードの横目地には当て木 (40×30以上) をいれてください。	
・内装材用留め具	[下張り] ねじφ3.8×L28mm以上		
・留め付け間隔	[上張り] ねじφ3.8×L42mm以上		
	外周部150mm以下、中間部200mm以下		
備考			
・縦継ぎ部には、水切15Sと縦用スターター15の施工が必須となります。アルミ縦用スターター15は使用できません。			

8
耐火認定

木造軸組 認定番号：QF045BE-1658

45分準耐火

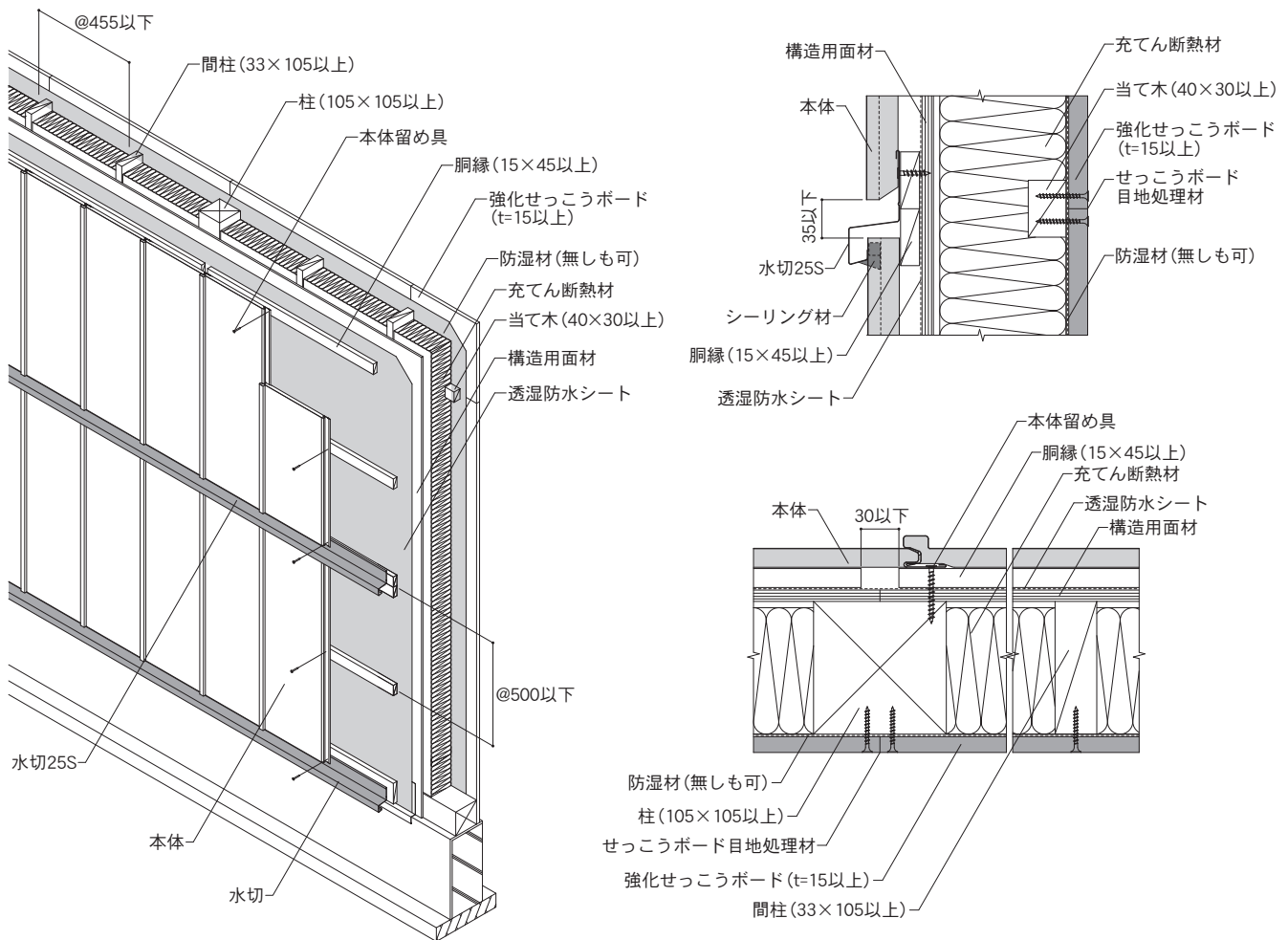
たて

通気

充てん断熱

無機繊維系

単位：mm



対応商品		本体留め具	
<ul style="list-style-type: none"> SP-ガルボウ 		<ul style="list-style-type: none"> ・スクリューくぎ (φ2.15×L38以上) またはねじ (φ3.5×L32以上) 	
構造用面材			
<ul style="list-style-type: none"> ・構造用合板 ・構造用パネル (OSB) ・パーティクルボード ・MDF (密度0.7g/cm³以上) 	厚さ9mm以上	<ul style="list-style-type: none"> ・木質系セメント板 ・バルブセメント板 ・繊維強化セメント板 ・繊維混入けい酸カルシウム板 	厚さ9mm以上
<ul style="list-style-type: none"> ・火山性ガラス質複層板 	厚さ9mm以上	<ul style="list-style-type: none"> ・せっこうボード (JIS A 6901) 	厚さ9.5mm以上
充てん断熱材			
<ul style="list-style-type: none"> ・グラスウール ・ロックウール 	密度16kg/m ³ 以上 厚さ100mm以上		
内装材			
単体張りの場合			
<ul style="list-style-type: none"> ・強化せっこうボード (JIS A 6901) ・内装材用留め具 ・留め付け間隔 ・せっこうボード目地処理材 	厚さ15mm以上 ねじφ3.8×L38mm以上 外周部150mm以下、中間部200mm以下 テープ (ガラス繊維：厚さ0.2mm以上、幅50mm以上) 目地パテ (せっこう系または炭酸カルシウム系：使用量30g/m以上)	<ul style="list-style-type: none"> ・強化せっこうボードの横目地には当て木 (40×30以上) をいれてください。 ・強化せっこうボードの目地部には、せっこうボード目地処理材を施工してください。 	
重ね張りの場合			
<ul style="list-style-type: none"> ・強化せっこうボード (JIS A 6901) ・内装材用留め具 ・留め付け間隔 ・せっこうボード目地処理材 	厚さ12.5mm以上+12.5mm以上 [下張り] ねじφ3.8×L28mm以上 [上張り] ねじφ3.8×L42mm以上 外周部150mm以下、中間部200mm以下 テープ (ガラス繊維：厚さ0.2mm以上、幅50mm以上) 目地パテ (せっこう系または炭酸カルシウム系：使用量30g/m以上)	<ul style="list-style-type: none"> ・下張りの強化せっこうボード横目地には当て木 (40×30以上) をいれてください。 ・柱、間柱および当て木に留め付けてください。また、上張りとは張りの目地はお互いに揃わないよう割り付けてください。上張りの強化せっこうボードの目地部には、せっこうボード目地処理材を施工してください。 	
備考			

木造軸組 認定番号：FP060BE-0171(1),(2)

1時間耐火

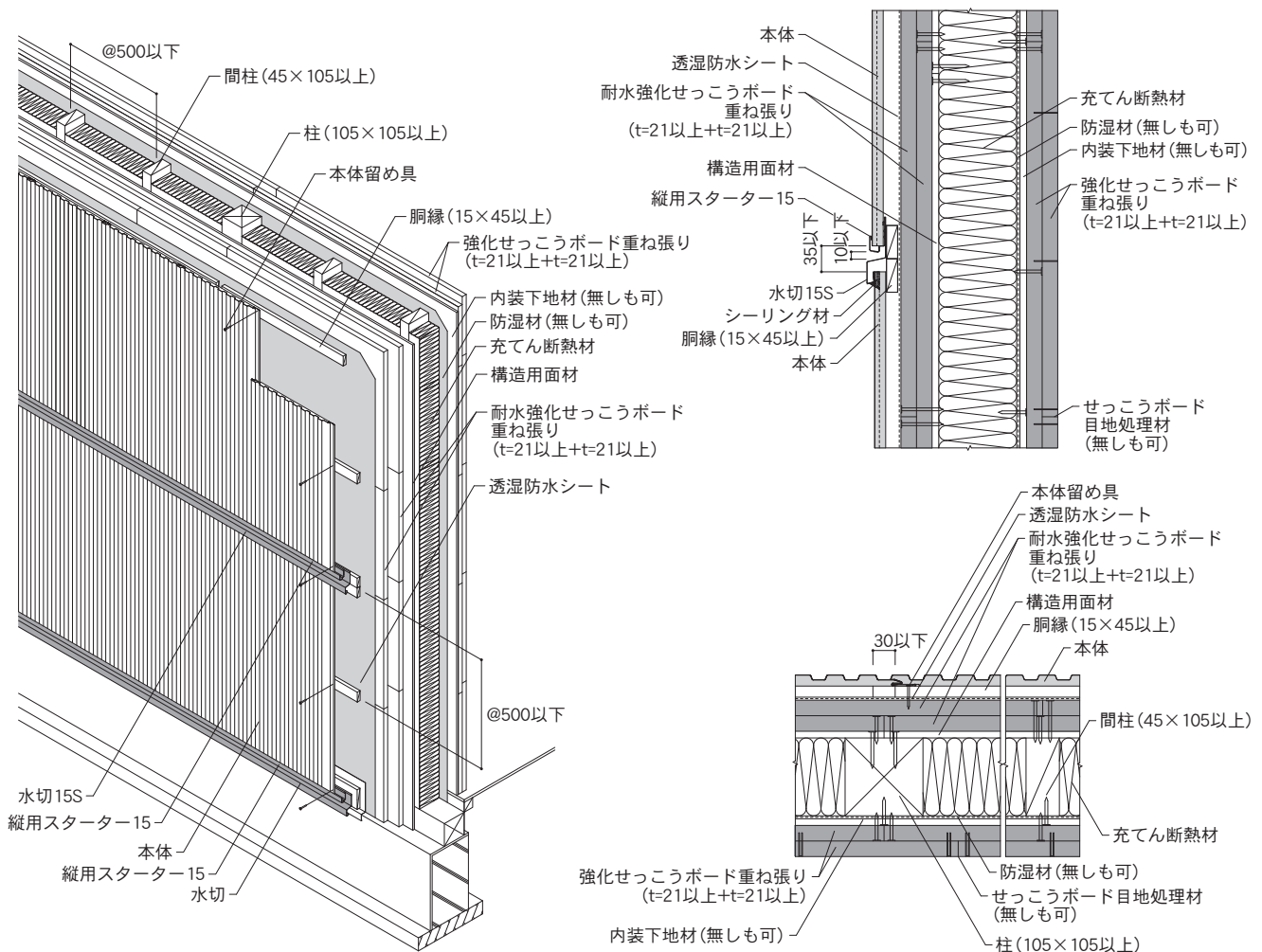
たて

通気

充てん断熱 無機繊維系

内装下地材の有無により認定番号が異なります。

単位：mm



対応商品		本体留め具
・ SP-ガルスパン		・ スクリューくぎ (φ2.15×L38以上) またはねじ (φ3.5×L32以上)
内装下地材		外装上張材
FP060BE-0171 (1)	・ なし	・ 耐水強化せっこうボード 厚さ21mm以上+21mm以上 (JIS A 6901、不燃材料NM-1498適合品)
FP060BE-0171 (2)	<ul style="list-style-type: none"> 構造用合板 パーティクルボード 木質系セメント板 パルプセメント板 繊維混入けい酸カルシウム板 構造用パネル MDF (密度0.7g/cm³以上) 繊維強化セメント板 火山性ガラス質複層板 	<ul style="list-style-type: none"> 外装下張材の横目地は構造用面材の横目地と重ならないように配置し、外装下張材用留め具 (ねじφ3.8×L38以上) にて中間部、外周部300mm以下の間隔で留め付けてください。 外装上張材は、外装下張材の横目地と外装上張材の横目地と重ならないように、100mm以上離して配置し外装上張材用留め具 (ねじφ3.8×L57以上) にて中間部、外周部300mm以下の間隔で留め付けてください。
<ul style="list-style-type: none"> せっこうボード (JIS A 6901) 強化せっこうボード (JIS A 6901) 	<ul style="list-style-type: none"> 厚さ9mm以上 厚さ9.5mm以上 厚さ12.5mm以上 	
構造用面材		内装上張材、内装下張材
<ul style="list-style-type: none"> 構造用合板 パーティクルボード 木質系セメント板 パルプセメント板 構造用パネル MDF (密度0.7g/cm³以上) 繊維強化セメント板 火山性ガラス質複層板 	<ul style="list-style-type: none"> 厚さ9mm以上 厚さ9.5mm以上 厚さ12.5mm以上 	<ul style="list-style-type: none"> 強化せっこうボード 厚さ21mm以上+21mm以上 (JIS A 6901 不燃材料NM-8615 (GB-F (V)) 適合品)
<ul style="list-style-type: none"> せっこうボード (JIS A 6901) 強化せっこうボード (JIS A 6901) 		<ul style="list-style-type: none"> 内装下張材は、内装下張材用留め具 (くぎまたはねじφ2.15×L38以上) にて中間部、外周部300mm以下の間隔で留め付けてください。 内装上張材の横目地は内装下張材の横目地と重ならないように、100mm以上離して配置し接着剤 (炭酸カルシウム系200g/m²以上) を併用し、ステーブル (幅4mm以上、長さ32mm以上) で中間部、外周部各200mm以下で留め付けてください。
<ul style="list-style-type: none"> 構造用面材用留め具 くぎまたはねじ (φ2.75×L50以上) 留め付け間隔 外周部500mm以下、中間部500mm以下 		
充てん断熱材		
・ グラスウール	密度16kg/m ³ 、厚さ105mm	

8

耐火認定

木造枠組 認定番号：PC030BE-0704

防火

たて・よこ

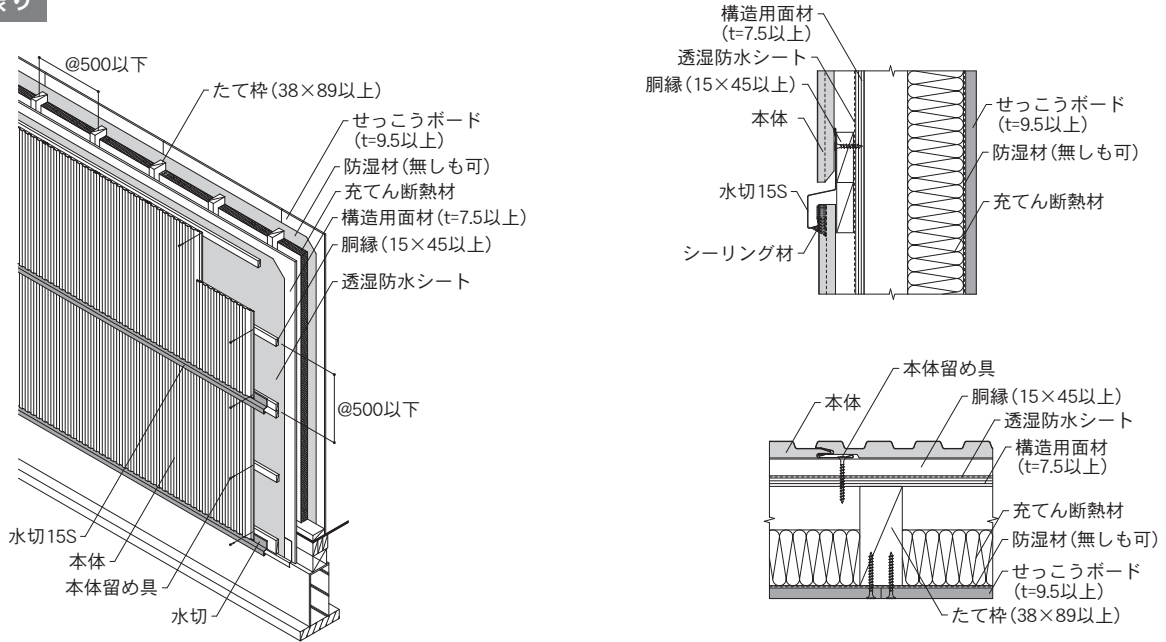
通気

充てん断熱

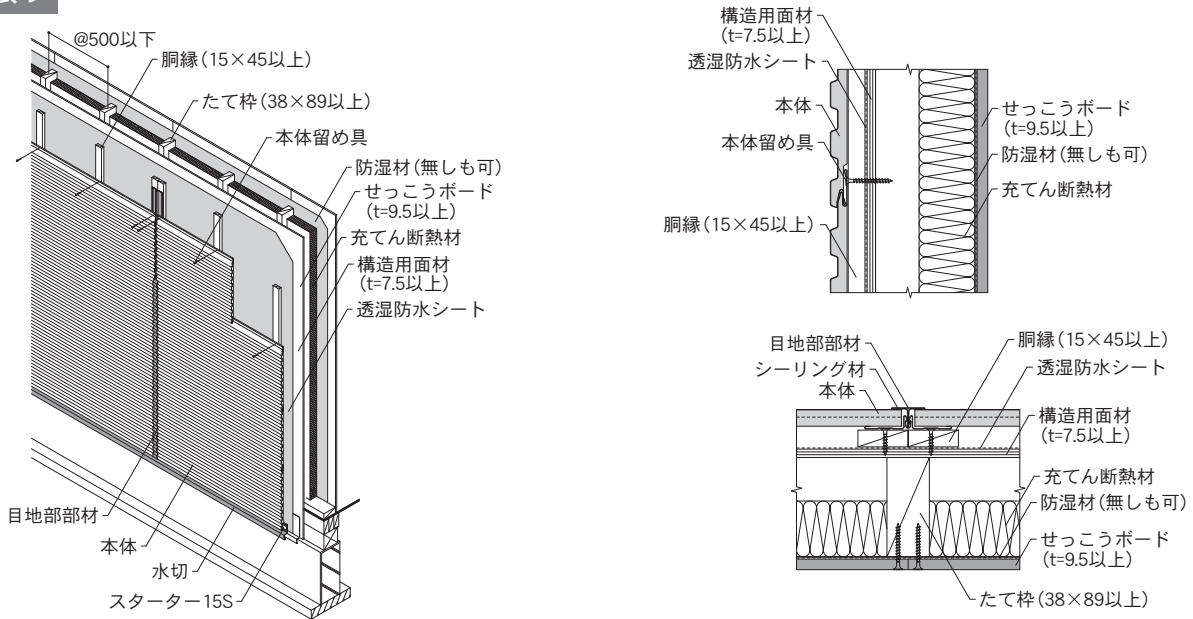
無機繊維系

単位：mm

たて張り



よこ張り



対応商品 ・ SP-ガルボウ (たて張り) ・ SP-ビレクト (よこ張り) ・ SP-ガルスパン ・ SP-スリムスパン (たて張り) ・ SP-ガルブライト ・ SF-ガルステージシャイン ・ NFI/NPT/NP ・ 伸壁 ・ 銘壁 (たて張り)		本体留め具 ・ スクリューくぎまたはねじ (φ2.15×L38以上)	
構造用面材 ・ 構造用合板 ・ 構造用パネル (OSB) ・ 火山性ガラス質複層板 ・ パーティクルボードなど 厚さ7.5mm以上		充てん断熱材 ・ グラスウール ・ ロックウール 密度10kg/m ³ 以上 厚さ50mm以上	
内装材 ・ せっこうボード (JIS A 6901) ・ 内装材用留め具 ・ 留め付け間隔 厚さ9.5mm以上 くぎまたはねじφ2.34×L38.7以上 外周部150mm以下、中間部200mm以下			
備考 ・ 縦継ぎ部にアルミ縦用スターター15を使用すると防耐火構造認定の対象外となります。			

木造枠組 認定番号：PC030BE-0559

防火

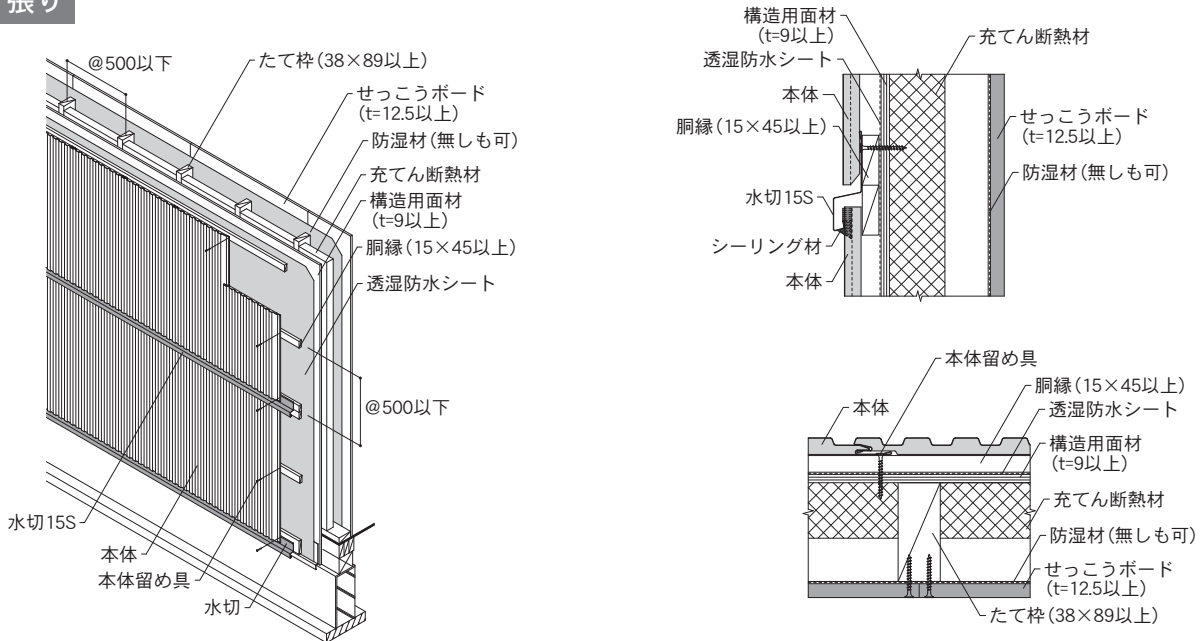
たて・よこ

通気

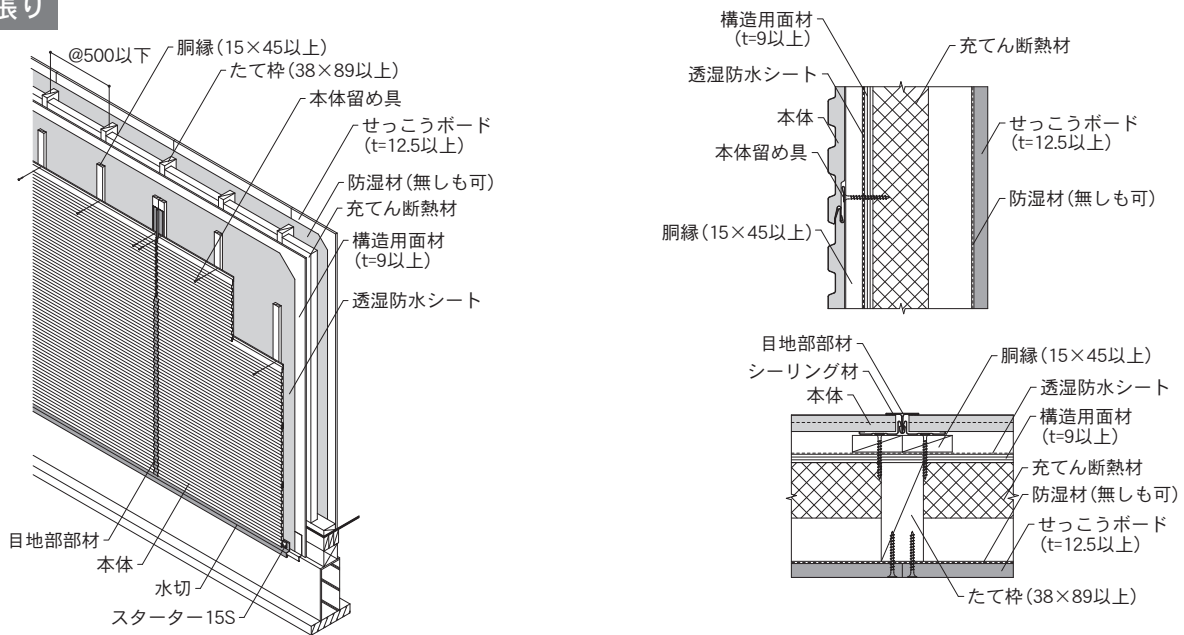
充てん断熱 発泡プラスチック系/無機繊維系

単位：mm

たて張り



よこ張り



対応商品 ・SP-ガルボウ (たて張り) ・SP-ビレクト (よこ張り) ・SP-ガルスパン ・SP-スリムスパン (たて張り) ・SP-ガルブライト ・SF-ガルステージシャイン ・NFI/NPT/NP ・伸壁		本体留め具 ・スクリークぎまたはねじ (φ2.15×L38以上)	
充てん断熱材 ・フェノールフォーム保温板 ・吹付け硬質ウレタンフォーム断熱材 ・押出法ポリスチレンフォーム保温板 ・硬質ウレタンフォーム保温板など 厚さ15mm以上89mmまたはたて枠の見込み寸法以下		外張断熱材 ・なし ・フェノールフォーム保温板 ・押出法ポリスチレンフォーム保温板 ・硬質ウレタンフォーム保温板など	
・グラスウール ・ロックウール 密度10kg/m ³ 以上 厚さ50mm以上		構造用面材 ・構造用合板 ・構造用パネル (OSB) ・火山性ガラス質複層板 ・MDFなど 厚さ9mm以上	
内装材 ・せっこうボード (JIS A 6901) ・内装材用留め具 ・留め付け間隔 厚さ12.5mm以上 くぎまたはねじ (φ2.34×L38.7以上) 外周部150mm以下、中間部200mm以下		・せっこうボード目地部には、せっこうボードメーカーが推奨する目地処理材を使用してください。	
備考 ・縦継ぎ部にアルミ縦用スターター15を使用すると防耐火構造認定の対象外となります。			

8
防耐火認定

木造枠組 認定番号：PC030BE-0537

防火

たて・よこ

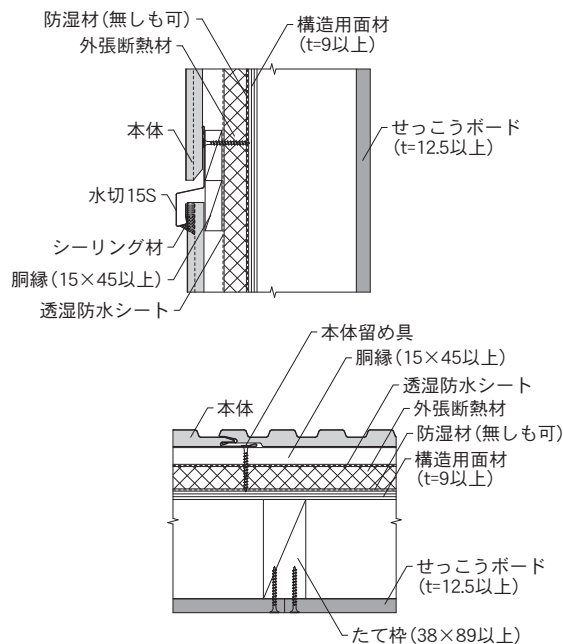
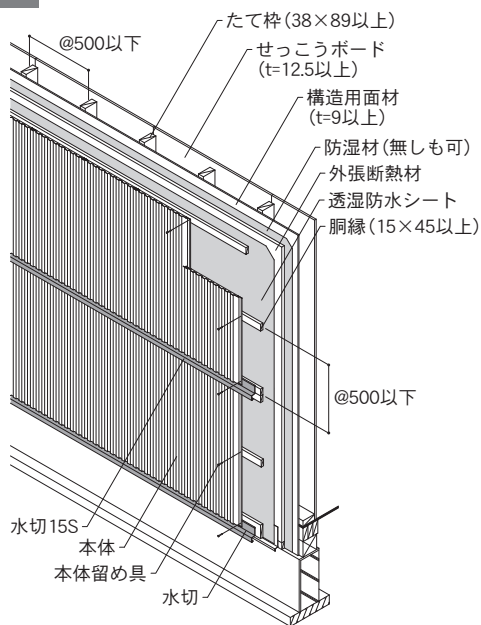
通気

外張断熱

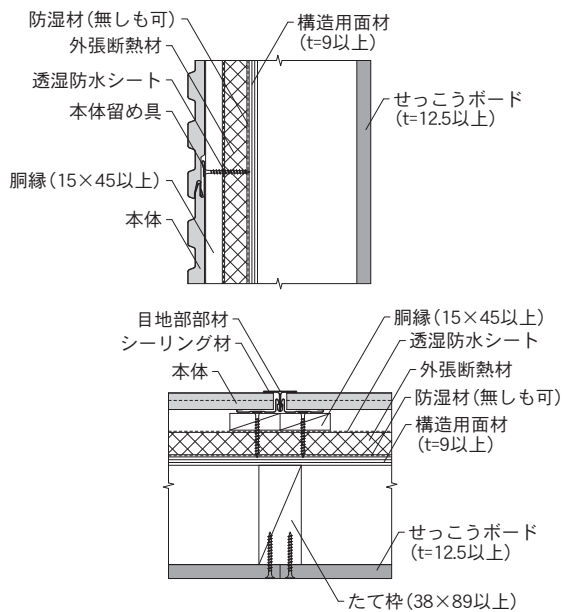
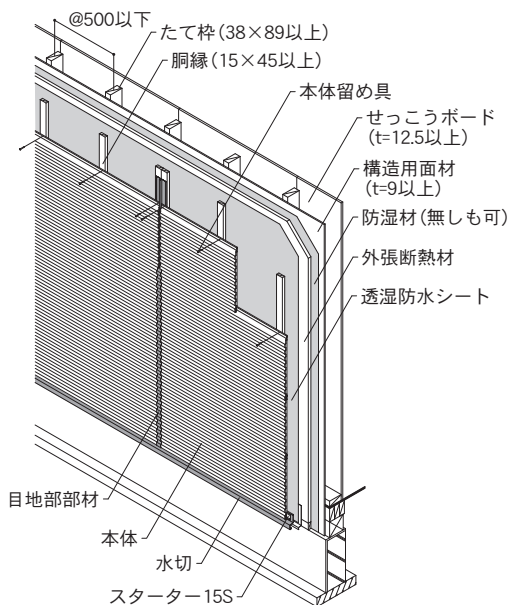
発泡プラスチック系断熱材の外張断熱工法に対応した防火構造認定です。充てん断熱材も併用できます。

単位：mm

たて張り



よこ張り



対応商品 ・ SP-ガルボウ (たて張り) ・ SP-ビレクト (よこ張り) ・ SP-ガルスパン ・ SP-スリムスパン (たて張り)		本体留め具 ・ スクリューくぎまたはねじ (φ2.15×L38以上)
構造用面材 ・ 構造用合板 ・ 構造用パネル (OSB) ・ 火山性ガラス質複層板 ・ パーティクルボード など 厚さ9mm以上		外張断熱材 ・ フェノールフォーム保温板 ・ 押出法ポリスチレンフォーム保温板 ・ 硬質ウレタンフォーム保温板など 厚さ15mm以上105mm以下
充てん断熱材 ・ なし ・ フェノールフォーム保温板 ・ 吹付け硬質ウレタンフォーム断熱材 ・ 押出法ポリスチレンフォーム保温板 ・ 硬質ウレタンフォーム保温板など ・ グラスウール ・ ロックウール		内装材 ・ せっこうボード (JS A 6901) ・ 内装材用留め具 ・ 留め付け間隔 厚さ12.5mm以上 くぎまたはねじ (φ2.34×L38.7以上) 外周部150mm以下、中間部200mm以下
備考 ・ 縦継ぎ部にアルミ縦用スターター15を使用すると防耐火構造認定の対象外となります。		

木造枠組 認定番号：QF045BE-1613

45分準耐火

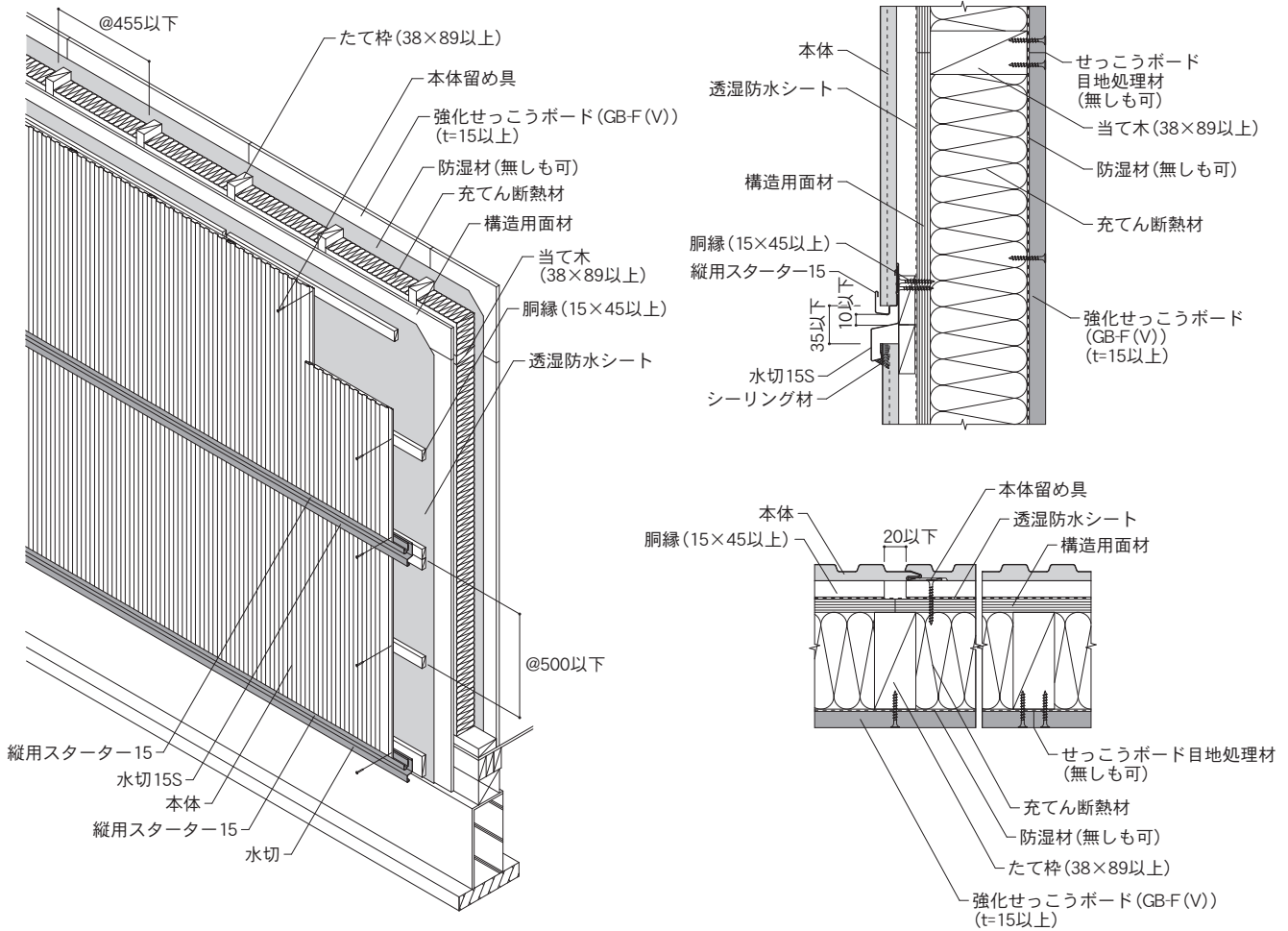
たて

通気

充てん断熱

無機繊維系

単位：mm



対応商品		本体留め具	
<ul style="list-style-type: none"> SP-ガルスパン 		<ul style="list-style-type: none"> ・スクリークぎまたはねじ (φ2.15×L38以上) 	
構造用面材			
<ul style="list-style-type: none"> ・構造用合板 ・構造用パネル (OSB) ・パーティクルボード ・MDF (密度0.7g/cm³以上) 	厚さ12mm以上	<ul style="list-style-type: none"> ・木質系セメント板 ・繊維混入けい酸カルシウム板 ・繊維強化セメント板 	厚さ12mm以上
<ul style="list-style-type: none"> ・火山性ガラス質複層板 	厚さ12mm以上	<ul style="list-style-type: none"> ・せっこうボード (JIS A 6901) 	厚さ12.5mm以上
充てん断熱材			
<ul style="list-style-type: none"> ・グラスウール ・ロックウール 	密度16kg/m ³ 以上 厚さ89mm以上		
内装材			
単体張りの場合			
<ul style="list-style-type: none"> ・強化せっこうボード (GB-F (V)) (JIS A 6901、不燃材料NM-8615適合品) ・内装材用留め具 ・留め付け間隔 	厚さ15mm以上 ねじφ3.8×L32mm以上 外周部150mm以下、中間部200mm以下	<ul style="list-style-type: none"> ・強化せっこうボード横目地には当て木 (38×89以上) を入れてください。 	
重ね張りの場合			
<ul style="list-style-type: none"> ・強化せっこうボード (GB-F (V)) (JIS A 6901、不燃材料NM-8615適合品) ・内装材用留め具 ・留め付け間隔 	厚さ12.5mm以上+12.5mm以上 [下張り] ねじφ3.8×L28mm以上 [上張り] ねじφ3.8×L42mm以上 外周部150mm以下、中間部200mm以下	<ul style="list-style-type: none"> ・下張りの強化せっこうボード横目地には当て木 (38×89以上) を入れてください。 	
備考			
・縦継ぎ部には、水切15Sと縦用スターター15の施工が必須となります。アルミ縦用スターター15は使用できません。			

8
防耐火認定

木造軸組 認定番号：QF045BE-1633

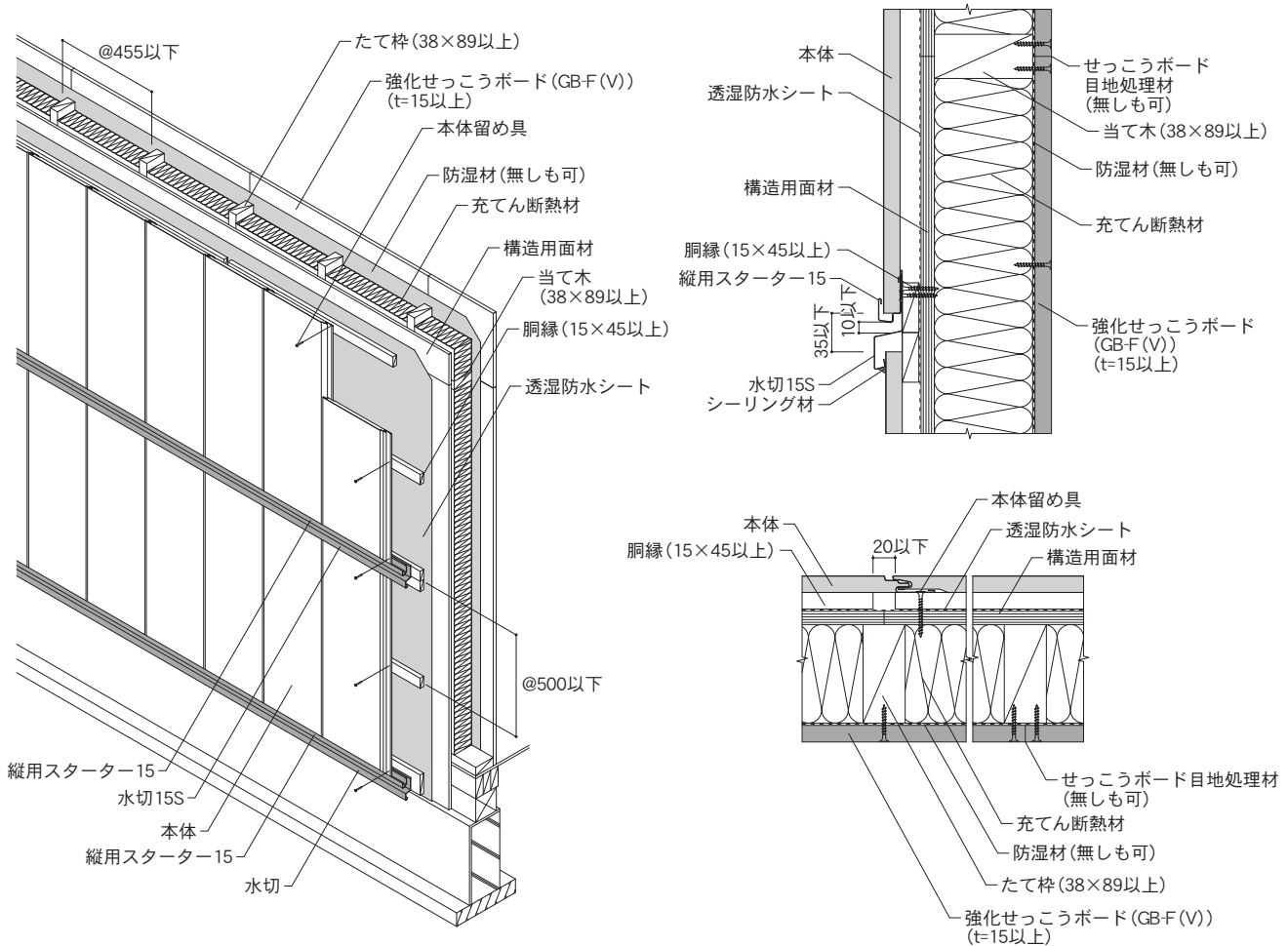
45分準耐火

たて

通気

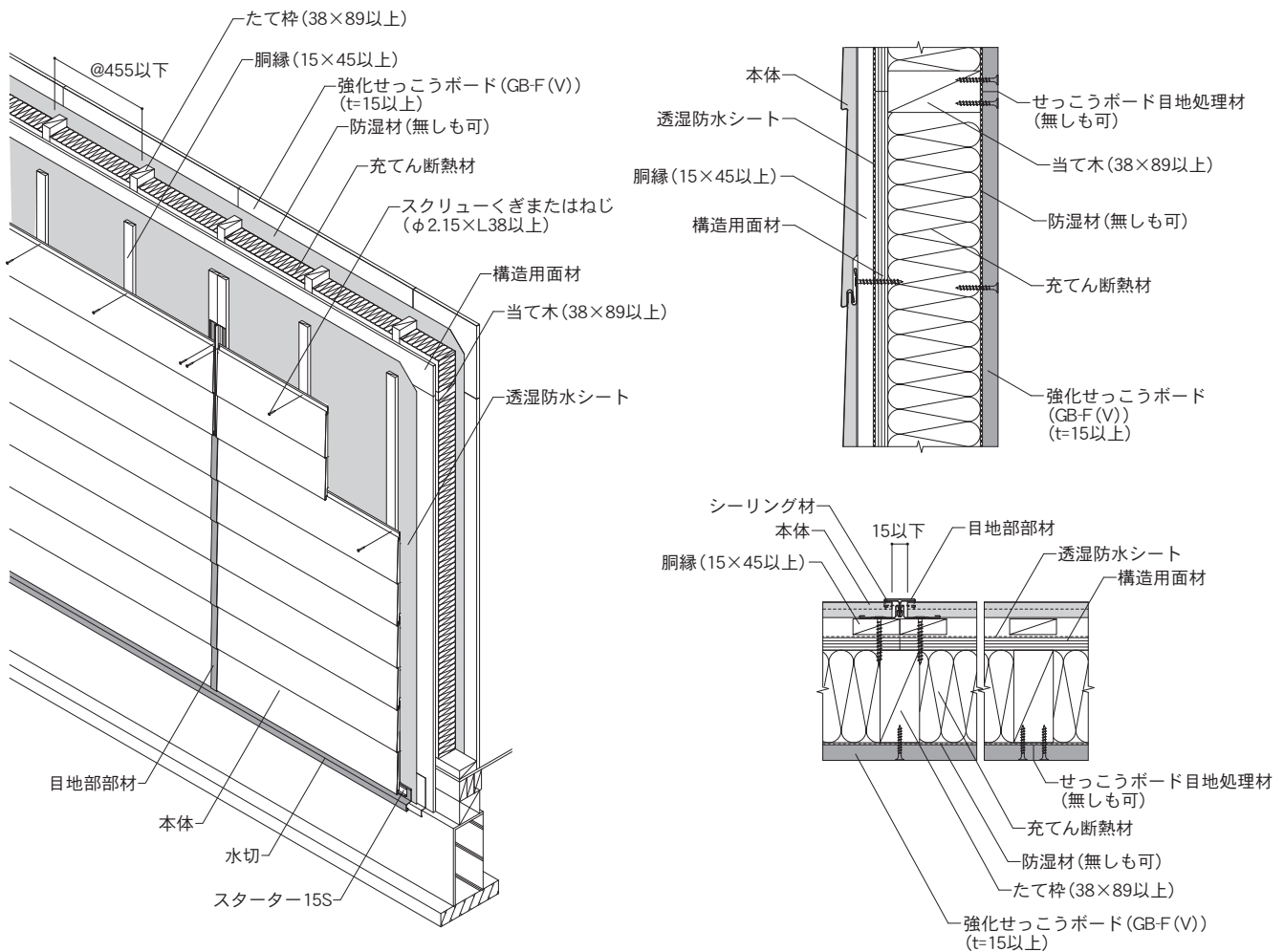
充てん断熱 無機繊維系

単位：mm



対応商品			本体留め具	
・SP-ガルプライト			・スクリークぎまたはねじ (φ2.15×L38以上)	
構造用面材				
・構造用合板 ・構造用パネル (OSB) ・パーティクルボード ・MDF (密度0.7g/cm ³ 以上)	厚さ12mm以上	・木質系セメント板 ・繊維混入けい酸カルシウム板 ・繊維強化セメント板	厚さ12mm以上	・構造用面材用留め具 くぎまたはねじ (φ1.9×L32以上)
・火山性ガラス質複層板	厚さ12mm以上	・せっこうボード (JIS A 6901)	厚さ12.5mm以上	・留め付け間隔 外周部150mm以下、中間部200mm以下
充てん断熱材				
・グラスウール ・ロックウール	密度16kg/m ³ 以上 厚さ89mm以上			
内装材				
単体張りの場合				
・強化せっこうボード (GB-F (V)) (JIS A 6901、不燃材料NM-8615適合品) ・内装材用留め具 ・留め付け間隔	厚さ15mm以上 ねじφ3.8×L32mm以上 外周部150mm以下、中間部200mm以下	・強化せっこうボード横目地には当て木 (38×89以上) をいれてください。必要に応じて強化せっこうボードの目地部には、せっこうボード目地処理材を施工してください。		
重ね張りの場合				
・強化せっこうボード (GB-F (V)) (JIS A 6901、不燃材料NM-8615適合品) ・内装材用留め具 ・留め付け間隔	厚さ12.5mm以上+12.5mm以上 [下張り] ねじφ3.8×L28mm以上 [上張り] ねじφ3.8×L42mm以上 外周部150mm以下、中間部200mm以下	・下張りの強化せっこうボード横目地には当て木 (38×89以上) をいれてください。		
備考				
・縦継ぎ部には、水切15Sと縦用スターター15の施工が必須となります。アルミ縦用スターター15は使用できません。				

単位：mm



対応商品		本体留め具	
・SP-ビレクト		・スクリークぎまたはねじ (φ2.15×L38以上)	
構造用面材			
・構造用合板 ・構造用パネル (OSB) ・パーティクルボード ・MDF (密度0.7g/cm ³ 以上)	厚さ12mm以上	・木質系セメント板 ・繊維混入けい酸カルシウム板 ・繊維強化セメント板	厚さ12mm以上
・火山性ガラス質複層板	厚さ12mm以上	・せっこうボード (JIS A 6901)	厚さ12.5mm以上
留め具		留め具	
・構造用面材用留め具 くぎまたはねじ (φ1.9×L32以上)		・留め付け間隔 外周部150mm以下、中間部200mm以下	
充てん断熱材			
・グラスウール ・ロックウール	密度16kg/m ³ 以上 厚さ89mm以上		
内装材			
単体張りの場合			
・強化せっこうボード (GB-F (V)) (JIS A 6901、不燃材料NM-8615適合品) ・内装材用留め具 ・留め付け間隔	厚さ15mm以上 ねじφ3.8×L32mm以上 外周部150mm以下、中間部200mm以下	・強化せっこうボード横目地には当て木 (38×89以上) をいれてください。必要に応じて強化せっこうボードの目地部には、せっこうボード目地処理材を施工してください。	
重ね張りの場合			
・強化せっこうボード (GB-F (V)) (JIS A 6901、不燃材料NM-8615適合品) ・内装材用留め具 ・留め付け間隔	厚さ12.5mm以上+12.5mm以上 [下張り] ねじφ3.8×L28mm以上 [上張り] ねじφ3.8×L42mm以上 外周部150mm以下、中間部200mm以下	・下張りの強化せっこうボード横目地には当て木 (38×89以上) をいれてください。上張りの強化せっこうボードの目地部には、必要に応じてせっこうボード目地処理材を施工してください。	
備考			

8
防耐火認定

9

物性一覧

商品名		SP-ガルボウ	SP-ピレクト	SP-ガルブライト	SP-ガルスパン	
〔耐風圧性能※1〕 木造下地	たて張り	Pa (kgf/m ²)	/	正圧:3,000(305)以上 負圧:3,200(326)	正圧:3,000(305)以上 負圧:1,620(165)	
	たて張り (縦用スターター15 使用時)			正圧:3,000(305)以上 負圧:3,200(326)	正圧:3,000(305)以上 負圧:2,000(203)	
	よこ張り			正圧:3,000(305)以上 負圧:2,100(214)	正圧:3,000(305)以上 負圧:3,600(367)	正圧:3,000(305)以上 負圧:2,400(244)
	支持間隔	mm	500	500	500	500
	本体留め具	mm	木ねじ φ4.8×L25※2	木ねじ φ4.2×L25※2	木ねじ φ4.2×L25※2	スクリークぎ φ2.15×L38
断熱性※3	しん材熱伝導率 [JIS A 1412-2]	W/mK (kcal/mh°C)	0.026 (0.023)	0.030 (0.026)	0.020 (0.018)	0.020 (0.018)
	熱貫流率 [JIS A 1420]	W/m ² K (kcal/m ² h°C)	1.76 (1.52)	2.09 (1.80)	1.70 (1.47)	1.73 (1.49)
	熱抵抗 [JIS A 1420]	m ² K/W (m ² h°C/kcal)	0.42 (0.48)	0.33 (0.38)	0.44 (0.51)	0.43 (0.50)
水密性 (一般部) [JIS A 1414]	Pa (kgf/m ²)	平均圧力差 550 (56) で漏水なし	平均圧力差 550 (56) で漏水なし	平均圧力差 550 (56) で漏水なし	平均圧力差 550 (56) で漏水なし	
音響透過損失 (1,000Hz時) [JIS A 1416]	dB	23.3	23.4	23.9	23.4	
耐食性 (塩水噴霧) [JIS Z 2371]	hr	800以上				

・上記物性値データは標準的な工法で施工した場合の性能参考値です。環境によって異なる数値になる場合があります。

※1 耐風圧データの負圧の数値は破壊値です。設計に際しては、十分な安全率を見込んでください。

※2 スクリューくぎでの性能値は、別途お問い合わせください。

※3 熱伝導率、熱貫流率は数値が小さい方が、熱抵抗は数値が大きい方が断熱性に優れています。熱抵抗は熱貫流率から算出した値です。

	SP-スリムスパン	SF-ガルスステージシャイン	NFI-フィネストーンII NPT-スプリームウッド NPT-ヴァリオスブリック NPT-モンターニュ NP-テセルブリックII	NFI-グラブロッシュ NP-シャドーライン NP-ファブリックライン	銘壁	伸壁
	正圧:3,000(305)以上 負圧:1,600(163)	正圧:3,000(305)以上 負圧:1,600(163)	正圧:3,000(305)以上 負圧:1,390(141)	正圧:3,000(305)以上 負圧:1,600(163)	正圧:3,000(305)以上 負圧:1,900(193)	正圧:3,000(305)以上 負圧:1,300(132)
	—	正圧:3,000(305)以上 負圧:2,400(244)	正圧:3,000(305)以上 負圧:1,600(163)	正圧:3,000(305)以上 負圧:2,400(244)	正圧:3,000(305)以上 負圧:2,000(203)	正圧:3,000(305)以上 負圧:1,600(163)
		正圧:3,000(305)以上 負圧:2,300(234)	正圧:3,000(305)以上 負圧:2,200(224)	正圧:3,000(305)以上 負圧:2,300(234)		正圧:3,000(305)以上 負圧:2,300(234)
	500	500	500	500	500	500
	スクリーーくぎ φ2.15×L38	木ねじ φ4.2×L25 ^{※2}	スクリーーくぎ φ2.15×L38	木ねじ φ4.2×L25 ^{※2}	木ねじ φ4.2×L25 ^{※2}	スクリーーくぎ φ2.15×L38
	0.031 (0.027)	0.020 (0.018)	0.031 (0.027)	0.031 (0.027)	0.020 (0.018)	0.032 (0.028)
	1.75 (1.51)	1.59 (1.37)	1.62 (1.40)	1.62 (1.40)	1.57 (1.35)	1.84 (1.59)
	0.42 (0.48)	0.48 (0.55)	0.47 (0.54)	0.47 (0.54)	0.49 (0.56)	0.39 (0.45)
	平均圧力差 550(56) で漏水なし	平均圧力差 550(56) で漏水なし	平均圧力差 550(56) で漏水なし	平均圧力差 550(56) で漏水なし	—	平均圧力差 550(56) で漏水なし
	23.0	22.3	23.0	23.0	22.7	22.3
	800以上					

(1Pa=1N/m²)

木造下地胴縁：18×45 mm

10 免責事項

次のような場合、弊社では責任を負いかねます。ご了承ください。

- ・ 施工店様による、施工や取り扱いが原因で不具合が生じた場合。
- ・ 所有者、入居者、管理者の維持管理の不注意・装置の取り付け・改修・改築により不具合が生じた場合。
- ・ 所有者、入居者、管理者または第三者の故意・過失などにより不具合が生じた場合。
- ・ 天変地異・周囲環境・大気汚染・塩害などの特殊環境下で不具合が生じた場合。
- ・ 通常の経年変化による変色・汚れなどが生じた場合。
- ・ 建物の構造体に起因した変形・変位が原因で不具合が生じた場合。
- ・ シーリング部及び、現場塗装により不具合が生じた場合。
- ・ サイディング本体及び部材に付着した切粉・加工屑・落ち葉・動物の排出物・粉塵などが原因で不具合が生じた場合。
- ・ 水が滞留する部分の塗膜損傷及び電食作用が原因で不具合が生じた場合。
- ・ くぎ部のさびまたはもらいさび、及びカビによる汚染などが生じた場合。
- ・ 建築基準法及び、関係法規に違反した使用により不具合が生じた場合。
- ・ 外壁以外の用途で使用し、不具合が生じた場合。

その他ご不明な点などありましたら弊社にご相談ください。

各種カタログのご案内

お客様の要望に沿ったカタログをご用意しております。
各種カタログはホームページからご請求ください。



専門業者様向け 総合カタログ2023



【掲載商品】
アイジーサイディング
アイジールーフ
アイジーヴァンド

専門業者様向け アイジールーフ



【掲載商品】
スーパーガルテクトフッ素
スーパーガルテクト
スーパーガルテクトC

専門業者様向け S造向け外壁材カタログ



【掲載商品】
アイジーヴァンド
アイジーサイディング
(S造防火対応商品)

専門業者様向け アイジーサイディング 施工説明書 (木造新築用・改修用)



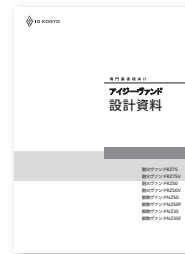
専門業者様向け アイジールーフ 施工説明書 (新築用・改修用)



専門業者様向け アイジーサイディング S造向け外壁材 設計資料



専門業者様向け アイジーヴァンド 設計資料



SIMPLE MODERN SERIES



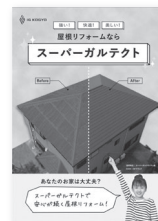
【掲載商品】
アイジーサイディング
(シンプルモダンシリーズ)

SP-GALBOW



【掲載商品】
アイジーサイディング
(SP-ガルボウ)

屋根リフォームなら スーパーガルテクト



【掲載商品】
アイジールーフ

METAL WALL DESIGN

S造向け施工写真集



【掲載商品】
アイジーヴァンド
アイジーサイディング
(S造防火対応商品)



アイジー工業株式会社

本 社	〒999-3716	山形県東根市蟹沢上縄目1816-12	TEL. 0237-43-1810	FAX. 0237-41-1810
東京営業所	〒101-0065	東京都千代田区西神田3-1-6 日本弘道会ビル6F	TEL. 03-3556-0341	FAX. 03-3556-0342
札幌営業所	〒003-0026	北海道札幌市白石区本通19丁目南2-7 食糧ビル5F	TEL. 011-863-0303	FAX. 011-860-2084
盛岡営業所	〒020-0022	岩手県盛岡市大通3-3-10 七十七日生盛岡ビル7F	TEL. 019-605-8050	FAX. 019-605-8051
仙台営業所	〒983-0852	宮城県仙台市宮城野区榴岡4-12-12 L.Biz仙台5F	TEL. 022-292-5405	FAX. 022-292-5406
北関東営業所	〒330-0802	埼玉県さいたま市大宮区宮町4-150-1 カネゲンビル6F	TEL. 048-658-1600	FAX. 048-658-1602
新潟営業所	〒950-0912	新潟県新潟市中央区南笹口1-1-54 日生南笹口ビル6F	TEL. 025-240-6718	FAX. 025-240-6719
富山営業所	〒930-0004	富山県富山市桜橋通り1-18 北日本桜橋ビル3F	TEL. 076-443-8621	FAX. 076-443-8622
名古屋営業所	〒460-0002	愛知県名古屋市中区丸の内1-8-24 綿常第5ビル4F	TEL. 052-218-7885	FAX. 052-218-7886
大阪営業所	〒564-0051	大阪府吹田市豊津町9-1 ビーロット江坂ビル11F	TEL. 06-6310-9076	FAX. 06-6310-9077
福岡営業所	〒812-0011	福岡県福岡市博多区博多駅前3-30-23 博多管絃ビル2F	TEL. 092-474-5564	FAX. 092-474-5574

この施工説明書に掲載の商品は専門施工を必要とします。施工は専門施工店にご依頼ください。
商品改良などにより、予告なく仕様の一部を変更する場合がありますので、ご了承ください。

www.igkogyo.co.jp

